



01/95

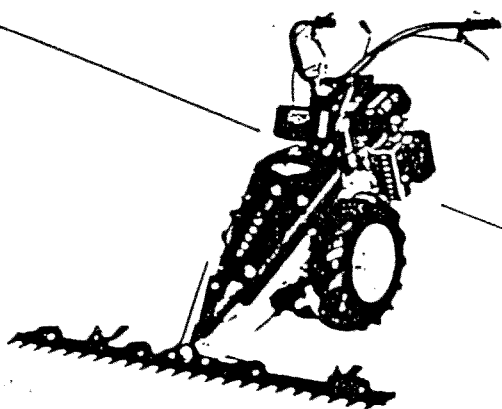


MECCANICA
BENASSI SPA

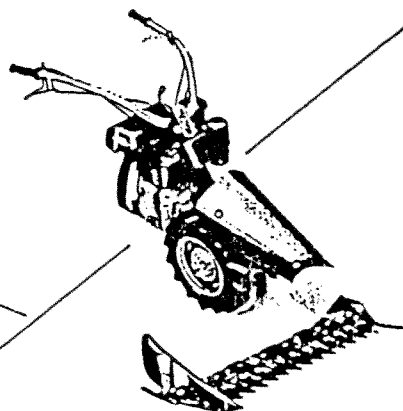
Via Statale, 325 - 44040 DOSSO (Ferrara) Italy
Tel. 0532/848091-848092-848093 Telefax 0532/848272

MOTOFALCIATRICE

serie **F2003V**



CENTRALE



LATERALE

LE ORIGINALI

RICAMBI

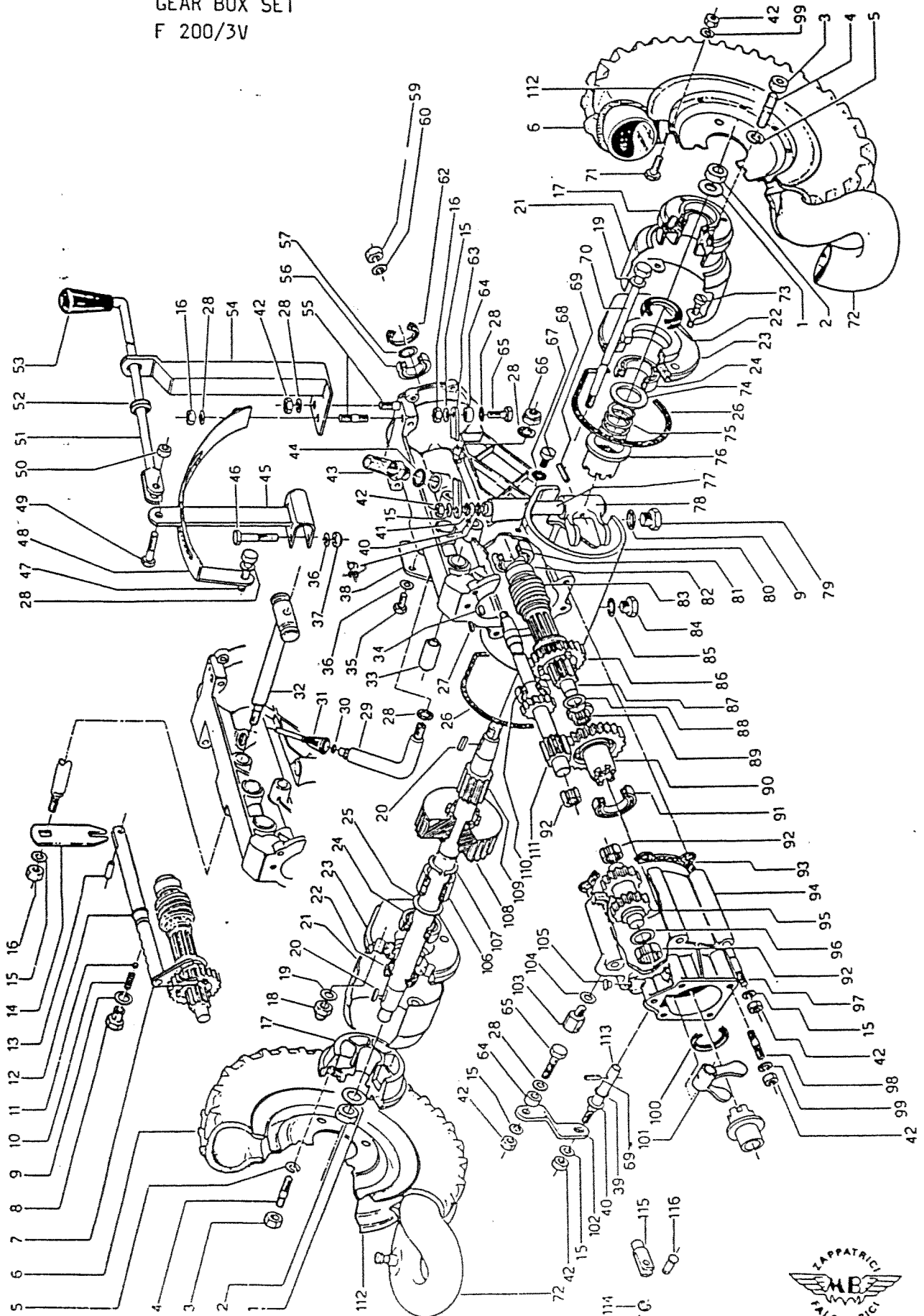
SPARE PARTS



Tav. 1

GRUPPO TRASMISSIONE F 200/3V CENTRALE

GEAR BOX SET
F 200/3V



TAV. 1	GRUPPO TRASMISSIONE		GEAR BOX SET	
	F 200/3V CENTRALE		F 200/3V	
POS.	CODE CODICE	Q.TA'	DESCRIZIONE	DESCRIPTION
1	3.710.111.T	2	RONDELLA ONDULATA	CORRUGATED WASHER
2	3.293.109.T	2	DADO	NUT
3	3.290.107.T	8	DADO	NUT
4	6.GP.034.00	8	PRIGIONIERO	STUD BOLT
5	3.730.106.T	8	RONDELLA GROWER	GROWER WASHER
6	3.160.115.0	2	COPERTURA 4.00.8	TIRE 4.00.8
6	3.160.110.0	2	COPERTURA 3.50.8	TIRE 3.50.8
7	5.BF.002.00	1	FORCELLA CAMBIO	FORK
8	6.LD.015.00	1	PORTA MOLLA	PAWL HOLDER
9	6.HC.009.40	2	RONDELLA IN FIBRA	FIBER WASHER
10	6.FU.034.00	1	MOLLA	SPRING
11	3.810.115.0	1	SFERA	BAL
12	3.020.109.0	1	ANELLO DI TENUTA	GROMMET
13	3.831.103.0	1	SPINA CILINDRICA	PIN
14	5.FL.019.TO	1	LEVA COMANDO MARCE	LEVER
15	3.710.108.T	11	RONDELLA ONDULATA	CORRUGATED WASHER
16	3.292.106.T	3	DADO	NUT
17	6.FV.039.00	2	MOZZO PORTA RUOTA	WHEEL HUB
18	3.300.103.0	4	DADO CIECO	NUT
19	6.HC.036.30	8	RONDELLA IN RAME	WASHER
20	3.140.140.0	2	CHIAVETTA	SPLINE
21	5.GQ.019.00	2	PROTEZIONE MOZZO	HUB PROTECTION
22	3.010.225.0	2	ANELLO DI TENUTA	GROMMET
23	6.CO.037.00	2	COPERCHIO LATERALE	COVER
24	3.250.160.0	2	CUSCINETTO	BEARING
25	6.HP.034.00	-	SPESSORE	SHIM
26	6.DS.052.00	2	GUARNIZ.COP.LATERALE	GASKET
27	3.140.110.0	1	CHIAVETTA	SPLINE
28	3.700.106.T	7	RONDELLA BISELLATA	CHAMFERD WASHER
29	6.DT.004.TO	1	GUIDA FILO	WIRE CLAMP
30	6.HP.001.40	1	SPESSORE	SHIM
31	3.180.108.0	1	CAPPUCCIO IN GOMMA	DUST SHROVD
32	5.HE.001.TO	1	RINVIO LEVA CAMBIO	SPEED GEAR LEVER
33	3.030.102.0	2	ESTENDBLOC	ANTIVIBRATING
34	3.831.101.0	2	PERNO CENTRAGGIO	PIN
35	3.931.215.T	3	VITE	SCREW
36	3.700.104.T	5	RONDELLA BISELLATA	CHAMFERD WASHER
37	3.322.103.T	2	DADO AUTOBLOCCANTE	SELF-LOCKING NUT
38	6.CO.042.TO	1	COPERCHIO	RIM
39	3.020.115.0	1	ANELLO DI TENUTA	GROMMET
40	6.HP.006.60	2	SPESSORE	SHIM
41	6.HC.040.00	1	RONDELLA IN GOMMA	WASHER
42	3.290.106.T	27	DADO	NUT
43	3.060.101.0	1	BOCCHETTONE SFIATO	BREATHER OPENING
44	3.745.101.0	1	GUARNIZIONE	GASKET
45	5.FL.006.TO	1	LEVA CAMBIO MARCE	SPEED GEAR LEVER
46	3.930.180.T	2	VITE	SCREW
47	3.931.285.T	1	VITE	SCREW
48	5.HG.002.TO	1	SETTORE SEGNA MARCE	GEAR SAFETY DEVICE
49	6.LM.020.TO	1	VITE PER ASTA CAMBIO	SCREW
50	3.290.104.T	1	DADO	NUT

1047-100-0-071-000-000
 Copia
 Canal

TAV. 1

SEGUE TRASMISSIONE F 200.3V CENTRALE

POS.	CODE CODICE	Q.TY Q.TA'	DESCRIZIONE	DESCRIPTION
51	5.BF.003.TO	1	ASTA CAMBIO	GEAR CONTROL ROD
52	3.650.105.0	1	GOMMINO GUIDA ASTA	RUBBER WASHER
53	3.660.101.0	1	POMELLO	BAL GRIP
54	5.DT.001.TO	1	GUIDA ASTA CAMBIO	ROD GUIDE
55	6.GP.030.00	2	PRIGIONIERO	STUD BOLT
56	3.254.105.0	1	CUSCINETTO	BEARING
57	3.800.117.0	1	SEEGER	CIRCLIP
59	3.296.101.0	1	DADO	NUT
60	3.710.110.T	1	RONDELLA ONDULATA	CORRUGATED
62	3.010.150.0	1	ANELLO DI TENUTA	GROMMET
63	6.FL.020.TO	1	LEVA SBLOCC.RUOTE	LEFT WHEELS RELEASE LEVER
64	6.CT.031.TO	2	DISTANZIALE	SPACER
65	6.FT.003.TO	2	MORSETTO	CLAMP
66	3.322.104.0	1	DADO AUTOBLOCCANTE	NUT
67	6.HC.001.50	1	RONDELLA IN FIBRA	FIBER WASHER
68	3.970.390.0	1	VITE	SCREW
69	3.820.120.0	2	SPINA ELASTICA	PIN
70	3.930.388.0	4	VITE	SCREW
71	3.931.284.T	12	VITE	SCREW
72	3.110.105.0	2	CAMERA D'ARIA 14A8	AIR TUBE
72	3.110.103.0	2	CAMERA D'ARIA 12A8	AIR TUBE
73	3.970.415.T	4	VITE	SCREW
74	6.HP.035.20	1	SPESSORE	SHIM
75	6.FU.022.00	1	MOLLA	SPRING
76	6.FC.142.00	1	COLLARINO	COLLAR
77	6.BF.035.00	1	PERNO PER FORCELLA	FORK PIN
78	6.DF.019.00	1	FORCELLA SBLOCC.RUOTA	FORK
79	6.LD.002.00	1	TAPPO	CAP
80	6.CI.030.00	1	CORPO CENTRALE	CENTRAL COMPONENT
81	3.250.140.0	1	CUSCINETTO	BEARING
82	6.CT.038.00	1	DISTANZIALE	SPACER
83	6.FC.155.00	1	VITE SENZA FINE	WORM SCREW
84	6.LD.001.00	1	TAPPO OLIO	OIL CAP
85	6.HC.008.30	1	RONDELLA IN FIBRA	FIBER WASHER
86	6.FC.157.00	1	INGR.SCORR.Z-37	SPEED GEAR
87	6.BC.009.00	1	ALBERO PORTA VITE	SCREW SUPPORT SHAFT
88	3.687.101.0	1	RALLA	THRUST WASHER
89	3.240.101.0	1	CUSCINETTO	BEARING
90	6.FC.159.00	1	ING.10 VEL.Z-43	SPEED GEAR
91	3.250.180.0	1	CUSCINETTO	BEARING
92	3.190.110.0	3	ASTUCCIO A RULLINI	NEEDLE CASING
93	6.DS.061.00	1	GUARNIZIONE	GASKET
94	6.CO.122.00	1	SCATOLA CAMBIO	GEAR BOX
95	6.FC.154.00	1	ING.R.M.(Z-21-19)	REVERS SPEED GEAR
96	6.HP.012.60		SPESSORE	SHIM
97	6.GP.036.00	6	PRIGIONIERO	STUD BOLT
98	6.GP.029.TO	5	PRIGIONIERO	STUD BOLT
99	3.730.105.T	17	RONDELLA GROWER	GROWER WASHER
100	3.010.240.0	1	ANELLO DI TENUTA	GROMMET

67.011.90
01.020.5

TAV. 1

SEGUE TRASMISSIONE F 200 3V CENTRALE

POS.	CODICE	Q.TA'	DESCRIZIONE	DESCRIPTION
101	6.DF.024.00	1	FORCELLA INNESTO BARRA	FORK
102	6.FL.058.10	1	LEVA INNESTO BARRA	DISENGAGEMENT LEVER
103	6.DT.022.10	1	GUIDA FILO	WIRECLAMP
104	6.HC.041.10	1	RONDELLA IN FIBRA	FIBER WASHER
105	3.860.107.0	1	TAPPO IN PLASTICA	CAP
106	6.CT.029.00	1	DISTANZIALE	SPACER
107	3.800.125.0	1	SEGER	CIRCLIP
108	6.CC.015.00	1	CORONA ELICOIDALE Z-37	HELICAL RING GEAR
109	6.BA.004.00	1	ALBERO PORTA RUOTE	WHEELS SUPPORT SHAFT
110	3.250.125.0	1	CUSCINETTO	BEARING
111	6.FC.161.00	1	ALBERO PRIM.Z-18-11	SHAFT
112	3.120.103.S	2	CERCHIO	RIM
113	6.BF.039.00	1	PERNO PORTA FORCELLA	SPEED PIN
114	3.802.104.0	1	SEGER	CIRCLIP
115	6.BO.006.10	1	BARILOTTO PORTA FILO	WIRE CLAMP TUBE
116	6.GH.031.10	1	PERNO	PIN

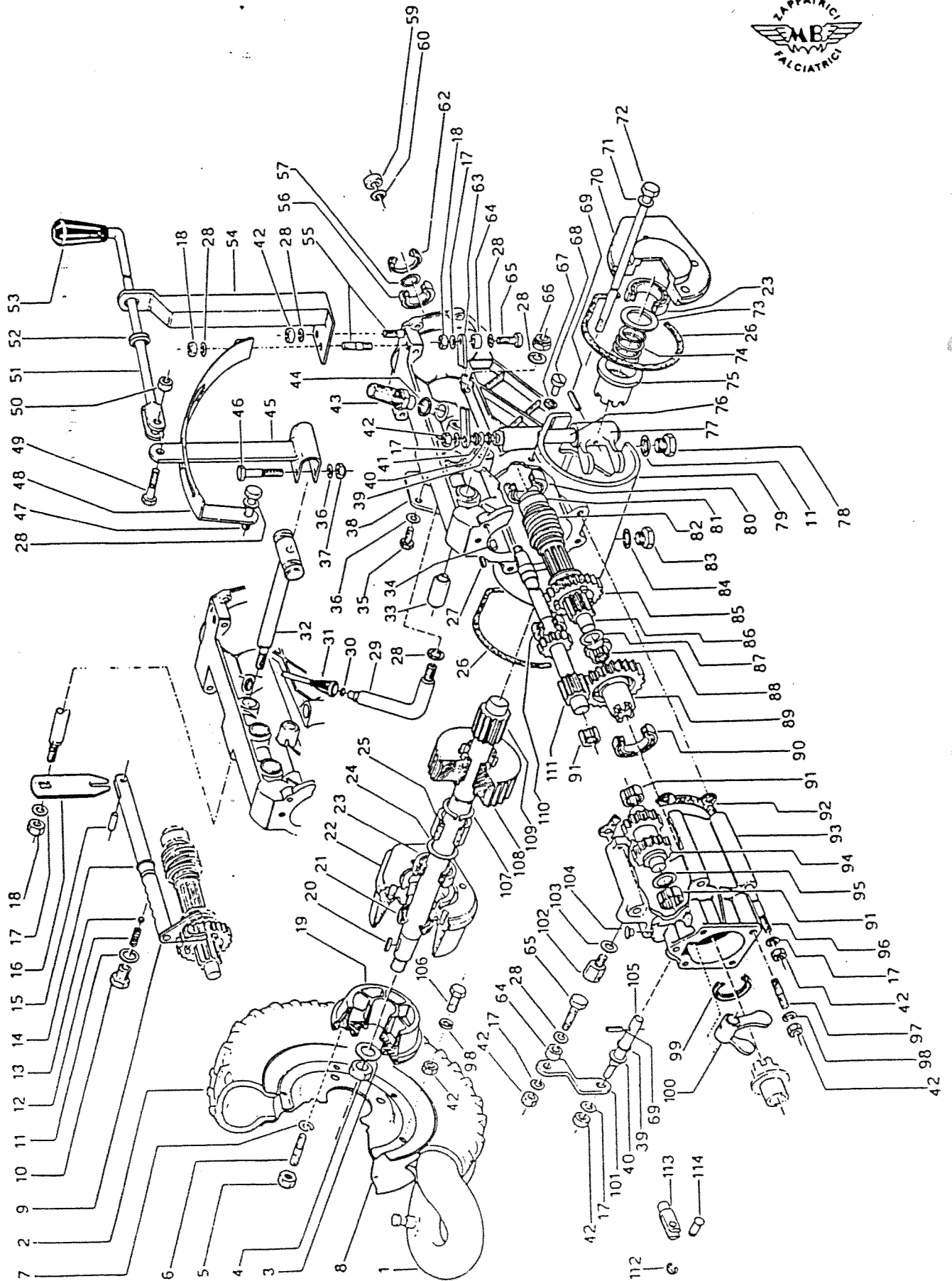
*Medford car
Motor Travel
uses pin
Jaws ???*



Tav.2

GRUPPO TRASMISSIONE F 200/3V LATERALE

GEAR BOX SET F200/3V LATERAL



TAV. 2 GRUPPO TRASMISSIONE F200/3V LATERALE GEAR BOX SET F200/3V LATERAL

POS.	CODE CODICE	Q.TY Q.TA'	DESCRIZIONE	DESCRIPTION
1	3.110.103.0	1	CAMERA D'ARIA 12A8	AIR TUBE
2	3.160.110.0	1	COPERTURA 3.50.8	TIRE 3.50.8
3	3.710.11.T	1	RONDELLA ONDULATA	CORRUGATED WASHER
4	3.293.109.T	1	DADO	NUT
5	3.290.107.T	4	DADO	NUT
6	6.GP.034.00	4	PRIGIONIERO	STUD BOLT
7	3.730.106.T	4	RONDELLA GROWER	GROWER WASHER
8	3.120.128.S	1	CERCHIO	RIM
9	5.BF.002.00	1	FORCELLA CAMBIO	FORK
10	6.LD.015.00	1	PORTA MOLLA	PAWL HOLDER
11	6.HC.009.40	2	RONDELLA IN FIBRA	FIBER WASHER
12	6.FU.034.00	1	MOLLA	SPRING
13	3.810.115.0	1	SFERA	BAL
14	3.020.109.0	1	ANELLO DI TENUTA	GROMMET
15	3.831.103.0	1	SPINA CILINDRICA	PIN
16	5.FL.019.TO	1	LEVA COMANDO MARCE	LEVER
17	3.710.108.T	11	RONDELLA ONDULATA	CORRUGATED WASHER
18	3.292.106.T	3	DADO	NUT
19	6.FV.037.00	1	MOZZO PORTA RUOTA	WHEEL HUB
20	3.140.140.0	1	CHIAVETTA	SPLITE
21	3.010.225.0	1	ANELLO DI TENUTA	GROMMET
22	6.CO.045.00	1	COPERCHIO LATERALE DX	COVER DX
23	3.250.160.0	2	CUSCINETTO	BEARING
24	6.HP.034.00	-	SPESSORE	SHIM
25	6.CT.029.00	1	DISTANZIALE	SPACER
26	6.DS.052.00	2	GUARNIZIONE COP.LATERALE	GASKET
27	3.140.110.0	1	CHIAVETTA	SPLINE
28	3.700.106.T	7	RONDELLA BISELLATA	CHAMFERD WASHER
29	6.DT.004.TO	1	GUIDA FILO	WIRE CLAMP
30	6.HP.001.40	1	SPESSORE	SHIM
31	3.180.108.0	1	CAPPUCCIO IN GOMMA	DUST SHROUD
32	5.HE.001.TO	1	RINVIO LEVA CAMBIO	SPEED GEAR LEVER
33	3.030.112.0	2	ESTENDBLOC	ANTIVIBRATING
34	3.831.101.0	2	PERNO CENTRAGGIO	PIN
35	3.931.215.T	3	VITE	SCREW
36	3.700.104.T	5	RONDELLA BISELLATA	CHAMFERED WASHER
37	3.322.103.T	2	DADO AUTOBLOCCANTE	SELF - LOKING NUT
38	6.CO.042.TO	1	COPERCHIO	RIM
39	3.020.115.0	2	ANELLO DI TENUTA	GROMMET
40	6.HP.006.60	2	SPESSORE	SHIM
41	6.HC.040.00	1	RONDELLA IN GOMMA	WASHER
42	3.290.106.T	21	DADO	NUT
43	3.060.101.0	1	BOCCHETTONE SFIATO	BREATHER OPENING
44	3.745.101.0	1	GUARNIZIONE	GASKET
45	5.FL.006.TO	1	LEVA CAMBIO MARCE	SPEED GEAR LEVER
46	3.930.180.T	2	VITE	SCREW
47	3.931.285.TO	1	VITE	SCREW
48	5.HG.002.TO	1	SETTORE SEGNA MARCE	CEAR SAFETY DEVICE
49	6.LM.020.TO	1	VITE PER ASTA CAMBIO	SCREW
50	3.290.104.T	1	DADO	NUT
51	5.BF.003.TO	1	ASTA CAMBIO	GEAR CONTROL ROD

TAV. 2 SEGUE TRASMISSIONE F200/3V LATERALE

POS.	CODE CODICE	Q.TY Q.TA'	DESCRIZIONE	DESCRIPTION
52	3.650.105.0	1	GOMMINO GUIDA ASTA	RUBBER WASHER
53	3.660.101.0	1	POMELLO	BAL GRIP
54	5.DT.001.TO	1	GUIDA ASTA CAMBIO	ROD GUIDE
55	6.GP.030.00	2	PRIGIONIERO	STUD BOLT
56	3.254.105.0	1	CUSCINETTO	BEARING
57	3.800.117.0	1	SEEGER	CIRCLIP
59	3.296.101.0	1	DADO	NUT
60	3.710.110.T	1	RONDELLA ONDULATA	CORRUGATED
62	3.010.150.0	1	ANELLO DI TENUTA	GROMMET
63	6.FL.020.TO	1	LEVA SBLOCC.RUOTE	LEFT WHEELS RELEASE LEVER
64	6.CT.031.TO	2	DISTANZIALE	SPACER
65	6.FT.003.TO	2	MORSETTO	CLAMP
66	3.322.104.0	1	DADO	NUT
67	6.HC.001.50	1	RONDELLA	FIBER WASHER
68	3.970.390.0	1	VITE	SCREW
69	3.820.120.0	2	SPINA ELASTICA	PIN
70	6.CO.044.00	1	COPERCHIO LATERALE SX	COVER SX
71	6.HC.036.00	4	RONDELLA IN RAME	WASHER
72	3.930.387.0	4	VITE	SCREW
73	6.HP.035.20	1	SPESSORE	SHIM
74	6.FU.022.00	1	MOLLA	SPRING
75	6.FC.142.00	1	COLLARINO	COLLAR
76	6.BF.035.00	1	PERNO PER FORCELLA	FORK PIN
77	6.DF.019.00	1	FORCELLA SBLOCC.RUOTA	FROK
78	6.LD.002.00	1	TAPPO	CAP
79	6.CI.030.00	1	CORPO CENTRALE	CENTRAL - COMPONENT
80	3.250.140.0	1	CUSCINETTO	BEARING
81	6.CT.038.00	1	DISTANZIALE	SPACER
82	6.FC.155.00	1	VITE SENZA FINE	WORM SCREW
83	6.LD.001.00	1	TAPPO OLIO	OIL CAP
84	6.HC.008.30	1	RONDELLA IN FIBRA	FIBER WASHER
85	6.FC.157.00	1	ING.SCORR.Z-37	SPEED GEAR
86	6.BC.009.00	1	ALBERO PORTA VITE	SCREW SUPPORT SHAFT
87	3.687.101.0	1	RALLA	THRUST WASHER
88	3.240.101.0	1	CUSCINETTO	BEARING
89	6.FC.159.00	1	ING.1° VEL. Z-43	SPEED GEAR
90	3.250.180.0	1	CUSCINETTO	BEARING
91	3.190.110.0	3	ASTUCCIO A RULLINI	NEEDLE CASING
92	6.DS.061.00	1	GUARNIZIONE	GASKET
93	6.CO.122.00	1	SCATOLA CAMBIO	GEAR BOX
94	6.FC.154.00	1	ING. R.M. Z-21-19 PER MOT. 4 TEMPI	REVERS SPEED GEAR
95	6.HP.010.00	-	SPESSORE	SHIM
96	6.GP.036.00	6	PRIGIONIERO	STUD BOLT
97	6.GP.029.TO	5	PRIGIONIERO	STUD BOLT
98	3.730.105.T	11	RONDELLA GROWER	GROWER WASHER
99	3.010.240.0	1	ANELLO DI TENUTA	GROMMET
100	6.DF.024.00	1	FORCELLA INNESTO BARRA	FORK
101	6.FL.019.TO	1	LEVA INNESTO BARRA	DISENGAGEMENT LEVER

TAV. 2

SEGUE TRASMISSIONE F200/3V LATERALE

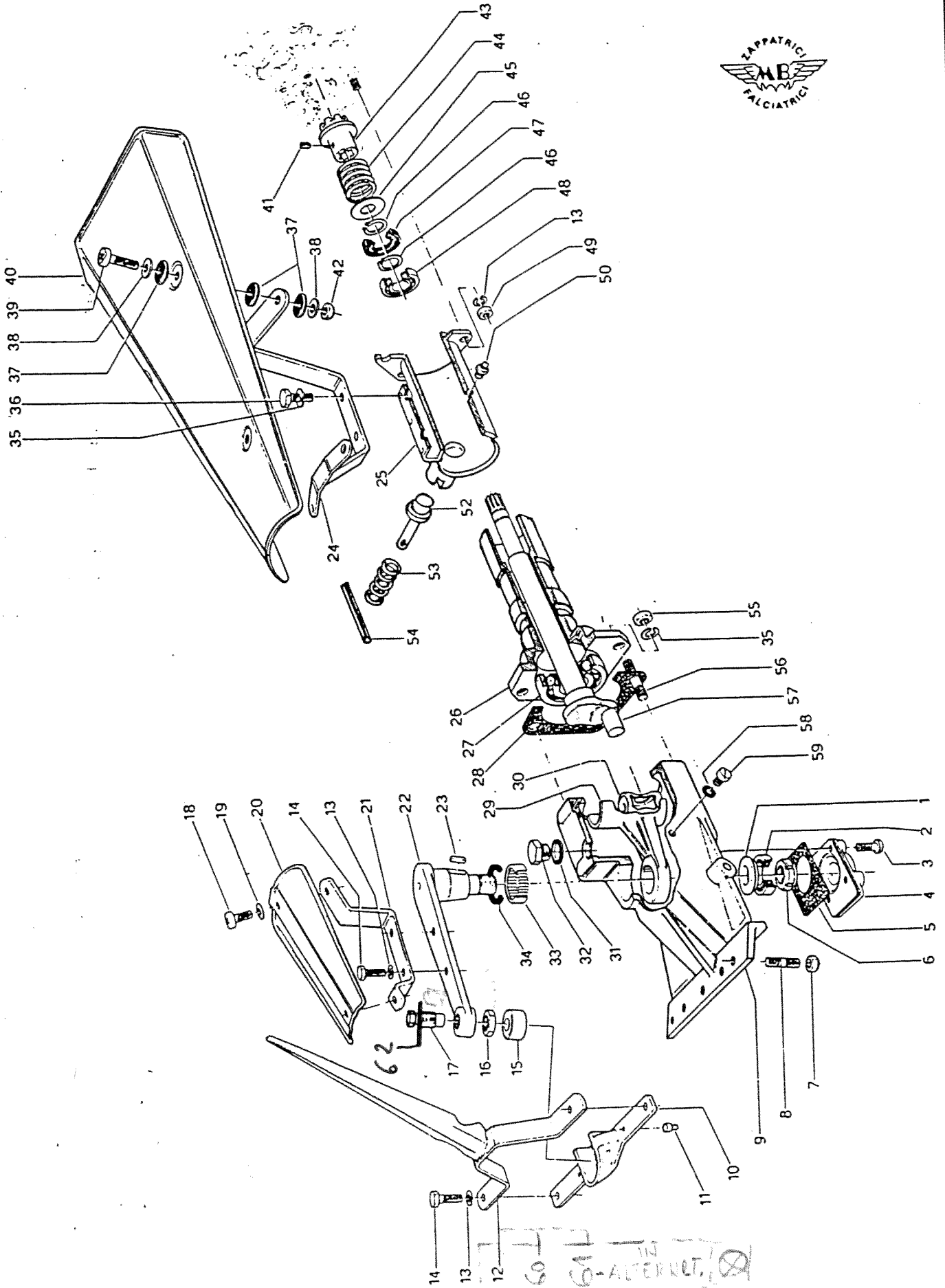
POS.	CODE CODICE	Q.TY Q.TA'	DESCRIZIONE	DESCRIPTION
102	6.DT.020.TO	1	GUIDA FILO	WIRE CLAMP
103	6.HC.041.10	1	RONDELLA IN FIBRA	FIBER WASHER
104	3.860.107.0	1	TAPPO IN PLASTICA	CAP105
105	6.BF.039.00	1	PERNO PORTA FORCELLA	SPEED AN
106	3.931.284.T	6	VITE	SCREW
107	3.800.125.0	1	SEEGER	CIRCLIP
108	6.CC.015.00	1	CORONA ELICOIDALE Z-37	HELICAL RING GEAR
109	6.BA.005.00	1	ALBERO PORTA RUOTA	WHEELS SUPPORT SHAFT
110	3.250.125.0	1	CUSCINETTO	BEARING
111	6.FC.161.00	1	ALBERO PRIM.Z-18-11 PER MOT.4T	SHAFT
112	3.802.104.0	1	SEEGER	CIRCLIP
113	6.BO.006.TO	1	BARILETTO PORTA FILO	WIRE CLAMP TUBE
114	6.GH.031.TO	1	PERNO	PIN



Tav. 3

GRUPPO FALCIANTE F 200/3V CENTRALE ATTACCO RAPIDO

MOWER SET F200/3V



TAV.3		GRUPPO FALCIANTE F200/3V CENTRALE Q.TY		MOWER SET F200/3V
POS.	CODE CODICE	Q.TA'	DESCRIZIONE	DESCRIPTION
1	6.HC.051.00	1	RONDELLA	WASHER
2	3.257.101.0	1	CUSCINETTO	BEARING
3	3.940.365.0	4	VITE	SCREW
4	6.CO.051.00	1	COPERCHIO	COVER
5	6.DS.077.00	1	GUARNIZIONE	GASKET
6	3.440.101.0	1	GHIERA AUTOBLOCCANTE	SELF LOCKING RING NUT
7	3.322.105.T	5	DADO AUTOBLOCCANTE	NUT
8	6.GP.019.00	5	PRIGIONIERO	STUD BOLT
9	6.CI.040.00	1	SCATOLA COMANDO BARRA	MOWER CONTROL BOX
10	6.LE.002.00	1	TESTINA <i>PER SEMIPITA</i>	HEAD <i>efflujo</i>
11	6.GH.017.00	2	PERNO DI CENTRAGGIO	PIN <i>genero</i>
12	5.HN.001.00	1	SPARTIERBA <i>PER SEMIPITA</i>	GRASS DIVIDER <i>genero</i>
13	3.730.105.T	9	RONDELLA	WASHER
14	3.931.290.T	4	VITE	SCREW
15	6.BQ.025.00	1	BOCCOLA	BUSHING
16	3.295.110.0	1	DADO	NUT
17	6.GI.014.00	1	PERNO	PIN
18	3.960.285.T	2	VITE	SCREW
19	3.700.104.T	2	RONDELLA	WASHER
20	6.GQ.028.00	1	PROTEZIONE ANTERIORE	PROTECTION
21	6.HT.016.T0	1	SUPPORTO PROTEZIONE	REAR PROTECTION SUPPORT
22	6.BC.012.00	1	BRACCIO COMANDO BARRA	MOWER CONTROL ARM.
23	3.140.170.0	1	CHIAVETTA	SPLINE
24	5.HT.065.T0.1	1	SUPPORTO PROTEZIONE	REAR PROTECTION SUPPORT
25	5.HT.348.00	1	SUPPORTO G/FALCIANTE	MOWER UNIT SUPPORT
26	5.HT.347.00	1	SUPPORTO ALBERO A GOMITO	CRANK SHAFT SUPPORT
27	3.250.190.0	1	CUSCINETTO	BEARING
28	6.DS.076.00	1	GUARNIZIONE	GASKET
29	6.FL.024.00	1	SUPPORTO BRACCIO	ARM SUPPORT
30	6.GF.005.00	1	BARILOTTO	SLEEVE
31	6.HC.008.30	1	RONDELLA IN FIBRA	FIBER WASHER
32	6.LD.001.00	1	TAPPO	CAP
33	3.230.105.0	1	CUSCINETTO	BEARING
34	3.010.265.0	1	ANELLO DI TENUTA	GROMMET
35	3.730.106.T	6	RONDELLA GROWER	GROWER WASHER
36	3.931.368.T	2	VITE	SCREW
37	6.HC.038.10	12	RONDELLA	WASHER
38	3.701.120.T	8	RONDELLA COMUNE	WASHER
39	3.960.310.T	4	VITE	SCREW
40	6.GQ.027.00	1	PROTEZIONE POSTERIORE	REAR PROTECTION SUPPORT
41	3.911.245.0	1	GRANO A PUNTA CILINDRICA	PARALLEL ENDED DOWEL
42	3.322.103.T	4	DADO AUTOBLOCCANTE	NUT
43	6.FC.176.00	1	COLLARINO INNESTO BARRA	COLLAR
44	6.FU.047.00	1	MOLLA	SPING
45	6.HP.027.30	1	SPESSORE	SHIM
46	3.800.119.0	2	SEEGER	CIRCLIP
47	3.010.180.0	1	ANELLO DI TENUTA	GROMMET
48	3.250.135.0	1	CUSCINETTO	BEARING
49	3.290.106.T	4	DADO	NUT
50	3.480.101.0	1	INGRASSATORE	GREASER
52	6.GH.090.00	1	PERNO	PIN

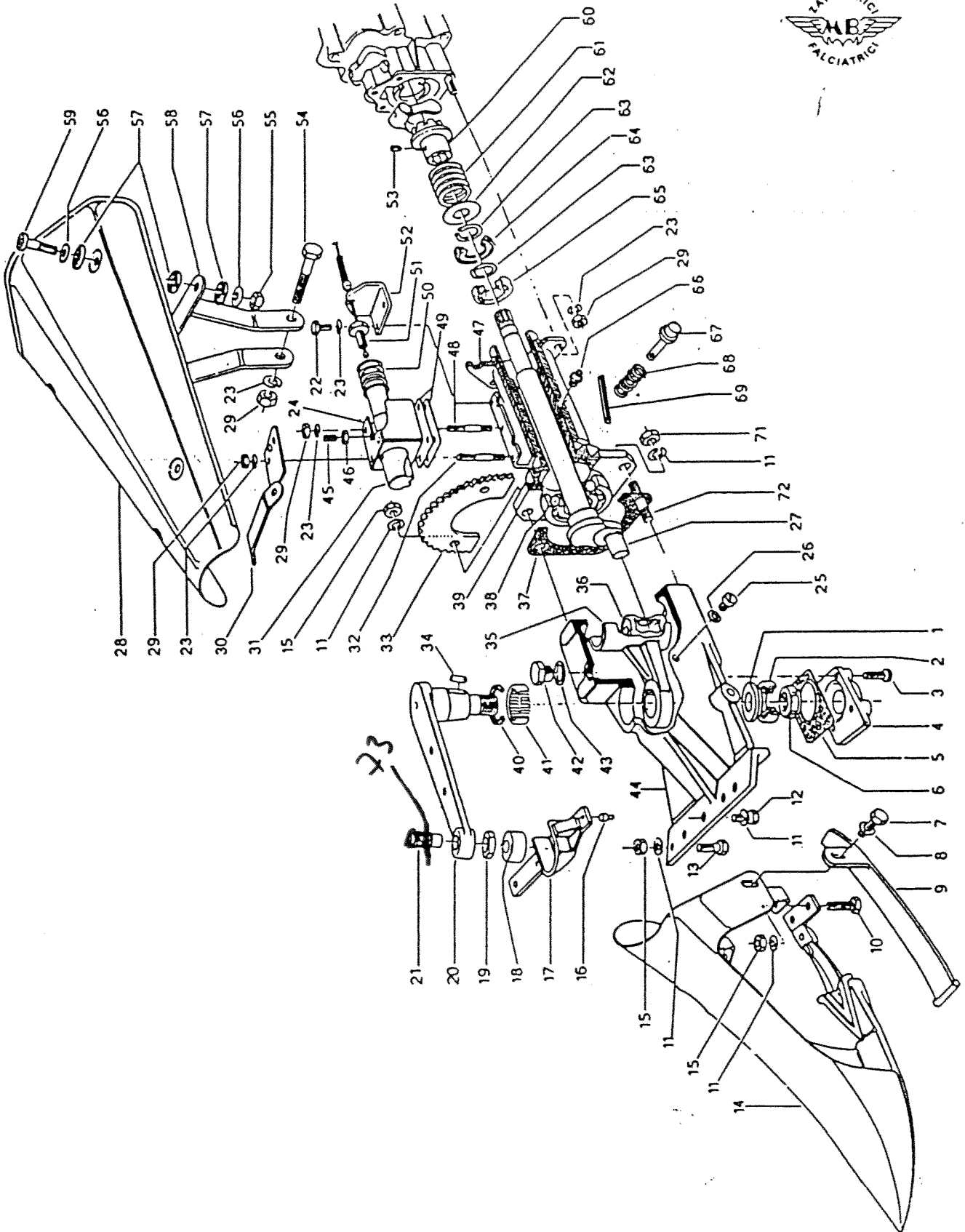
TAV. 3

SEGUE GRUPPO FALCIANTE CENTRALE F200/3V

POS.	CODE CODICE	Q.TY Q.TA'	DESCRIZIONE	DESCRIPTION
53	6.FU.031.00	1	MOLLA	SPRING
54	3.820.109.0	1	SPINA ELASTICA	PIN
55	3.290.107.0	4	DADO	NUT
56	6.GP.024.00	4	PRIGIONIERO	STUD BOLT
57	6.BC.011.00	1	ALBERO A GOMITO	CRANK SHAFT
58	6.HC.001.50	1	RONDELLA IN FIBRA	FIBER WASHER
59	3.970.390.0	1	VITE	SCREW
60	6.LE.09200	1	TESTINO	X ESM
61	6.HV.003.00	1	SPAZZIEOLA	X ESM
62	6.HP.00050	2	SPESIORE	



LATERAL MOWER SET F200/3V



TAV. 4 GRUPPO FALCIANTE F200/3V LATERALE LATERAL MOWER SET F200/3V

POS.	CODE CODICE	Q.TY Q.TA'	DESCRIZIONE	DESCRIPTION
1	6.HC.051.00	1	RONDELLA	WASHER
2	3.257.101.0	1	CUSCINETTO	BEARING
3	3.940.365.0	4	VITE	SCREW
4	6.CO.051.00	1	COPERCHIO	COVER
5	6.DS.077.00	1	GUARNIZIONE	GASKET
6	3.440.101.0	1	GHIERA AUTOBLOCCANTE	SELF-LOCKING RING NUT
7	3.931.365.T	1	VITE	SCREW
8	3.700.107.T	1	RONDELLA BISELLATA	CHANFERED WASHER
9	5.HU.002.00	1	SUOLA PER SCARPA	SOLE FOR RIGHT
10	3.930.400.T	1	VITE	SCREW
11	3.730.106.T	9	RONDELLA GROWER	GROWER WASHER
12	3.931.375.T	3	VITE	SCREW
13	3.930.395.T	1	VITE	SCREW
14	5.HF.002.00	1	SCARPA	SHOE
15	3.294.107.T	4	DADO	NUT
16	6.6H.017.00	2	PERNO CENTRAGGIO	PIN
17	6.LE.001.00	1	TESTINA	HEAD
18	6.BQ.025.00	1	BOCCOLA	BUSHING
19	3.295.110.0	1	DADO	NUT
20	6.BC.012.00	1	BRACCIO COMANDO BARRA	MOWER CONTROL ARM
21	6.GI.014.00	1	PERNO	PIN
22	3.931.285.T	2	VITE	SCREW
23	3.730.105.T	7	RONDELLA GROWER	GROWER WASHER
24	6.HT.015.00	1	SUPPORTO PERNO	PIN SUPPORT
25	3.970.390.0	1	VITE	SCREW
26	6.HC.001.50	1	RONDELLA IN FIBRA	FIBER WASHER
27	6.BC.011.00	1	ALBERO A GOMITO	CRONK SHAFT
28	6.CH.006.00	1	PROTEZIONE RUOTA	PROTECTION
29	3.290.106.T	10	DADO	NUT
30	5.HT.064.TO	1	SUPPORTO PROTEZIONE	REAR PROTECTION SUPPORT
31	6.GH.026.00	1	PERNO DENTANTO	PIN
32	6.GP.044.00	2	PRIGIONIERO	STUD BOLT
33	6.HZ.009.00	1	SETTORE DI REGOLAZIONE	TOOTHED SUPPORT
34	3.140.170.0	1	CHIAVETTA	SPLINE
35	6.FL.024.00	1	SUPPORTO BRACCIO	ARM SUPPORT
36	6.GF.005.00	1	BARILOTTO	SLEEVE
37	6.DS.076.00	1	GUARNIZIONE	GASKET
38	3.250.190.0	1	CUSCINETTO	BEARING
39	5.HT.346.00	1	SUPPORTO ALBERO A GOM.	CRANK SHAFT SUPPORT
40	3.010.265.0	1	ANELLO DI TENUTA	GROMMET
41	3.230.105.0	1	CUSCINETTO	BEARING
42	6.LD.001.00	1	TAPPO	CAP
43	6.HC.008.30	1	RONDELLA IN FIBRA	FIBER WASHER
44	6.CI.040.00	1	SCATOLA COMANDO BARRA	MOWER CONTROL BOX
45	3.911.255.0	1	GRANO A PUNTA CILINDRICA	PARALLEL ENDED DOWEL
46	3.290.104.T	1	DADO	NUT
47	5.HT.348.00	1	SUPPORTO GRUPPO FALC.	MOWER UNIT SUPPORT
48	6.GP.045.00	2	PRIGIONIERO	STUD BOLT
49	6.HP.051.00	-	SPESSORE	SHIM
50	6.FU.035.00	1	MOLLA	SPRING
51	6.LK.025.TO	1	VITE SPECIALE	SCREW

TAV. 4

SEGUE GRUPPO FALCIANTE F200/3V LATERALE

POS.	CODE CODICE	Q.TY Q.TA'	DESCRIZIONE	DESCRIPTION
52	6.HQ.008.TO	1	STAFFA GUIDA FILO	SUPPORT WIRE
53	3.911.245.0	1	GRANO A PUNTA CILINDRICA	PARALLEL ENDED
54	3.930.345.T	1	VITE	SCREW
55	3.322.103.T	4	DADO AUTOBLOCCANTE	SELF-LOCKING NUT
56	3.701.120.T	8	RONDELLA COMUNE	WASHER
57	6.HC.038.10	12	RONDELLA IN GOMMA	WASHER
58	5.HT.045.TO	1	SUPPORTO PROTEZIONE	REAR PROTECTION SUPPORT
59	3.960.310.T	4	VITE	SCREW
60	6.FC.176.00	1	COLLARINO INNESTO BARRA	ENGAGEMENT COLLAR
61	6.FU.047.00	1	MOLLA	SPRING
62	6.HP.027.30	1	SPESSORE	SHIM
63	3.800.119.0	2	SEEGER	CIRCLIP
64	3.010.180.0	1	ANELLO DI TENUTA	GROMMET
65	3.250.135.0	1	CUSCINETTO	BEARING
66	3.480.101.0	1	INGRASSATORE DIRITTO	GREASER
67	6.GH.090.00	1	PERNO	PIN
68	6.FU.031.00	1	MOLLA	SPRING
69	3.820.109.0	1	SPINA ELASTICA	PIN
71	3.290.107.0	2	DADO	NUT
72	6.GP.024.00	4	PRIGIONIERO	STUD BOLT
73	6.HP.020.50	2	SPESSORE	SHIM

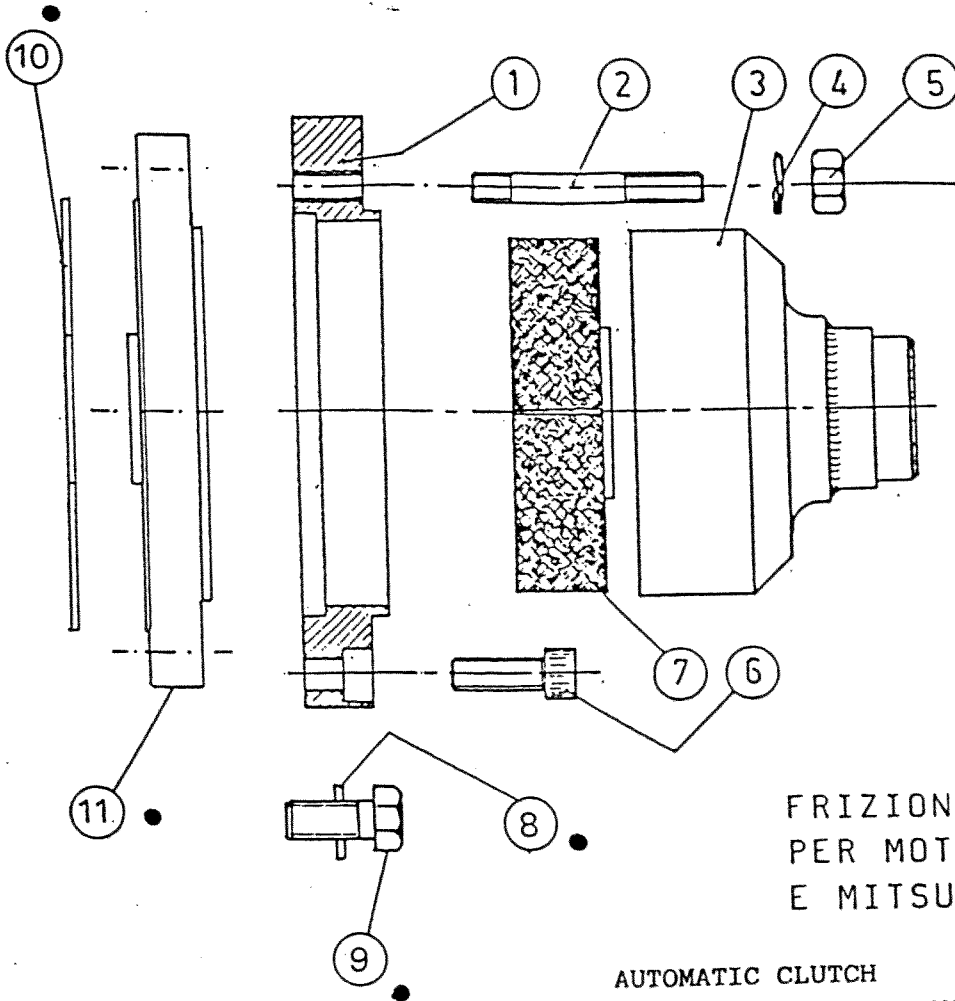
spessore



TAV. 5

GRUPPO FRIZIONE

CLUTCH UNIT



FRIZIONE AUTOMATICA
PER MOTORE LGA225
E MITSUBISCHI GM180

AUTOMATIC CLUTCH
FOR LGA225 ENGINE AND GM180 MITSUBISHI

TAV.5 GRUPPO FRIZIONE

CLUTCH UNIT

POS.	CODE CODICE	Q:TY Q:TA'	DESCRIZIONE	DESCRIPTION
1	6-DI.024.00	1	FLANGIA FISSAGGIO MOTORE	ENGINE COUPLING FLANGE
2	6-GP.040.00	4	PRIGIONIERO M8x62	STUD BOLT M8x62
3	5-CD.001.00	1	CAMPANA FRIZIONE	CLUTCH COMPONENT
4	3-710.108.T	4	ROSETTA ONDULATA Ø 8	CORRUGATED WASHER Ø 8
5	3-290.106.T	4	DADO M8	NUT M8
6	3-940.370.0	6	VITE T.C. M8x25	SCREW T.C. M8x25
7	5-DL.001.00	1	FRIZIONE	CLUTCH
8	3-710.108.00	4	RONDELLA Ø 8	WASHER Ø 8
9	3-931.290.00	4	VITE T.E. M8x20	SCREW T.E. M8x20
10	6-DS.181.00	1	GUARNIZIONE	GASKET
11	6-DI.098.00	1	FLANGIA MOTORE	ENGINE COUPLING FLANGE

N.B. POS. 8-9-10-11 SOLO PER MOTORE MITSUBISHI

PLEASE NOTE : POS.8-9-10+11 FOR MITSUBISHI ENGINE ONLY

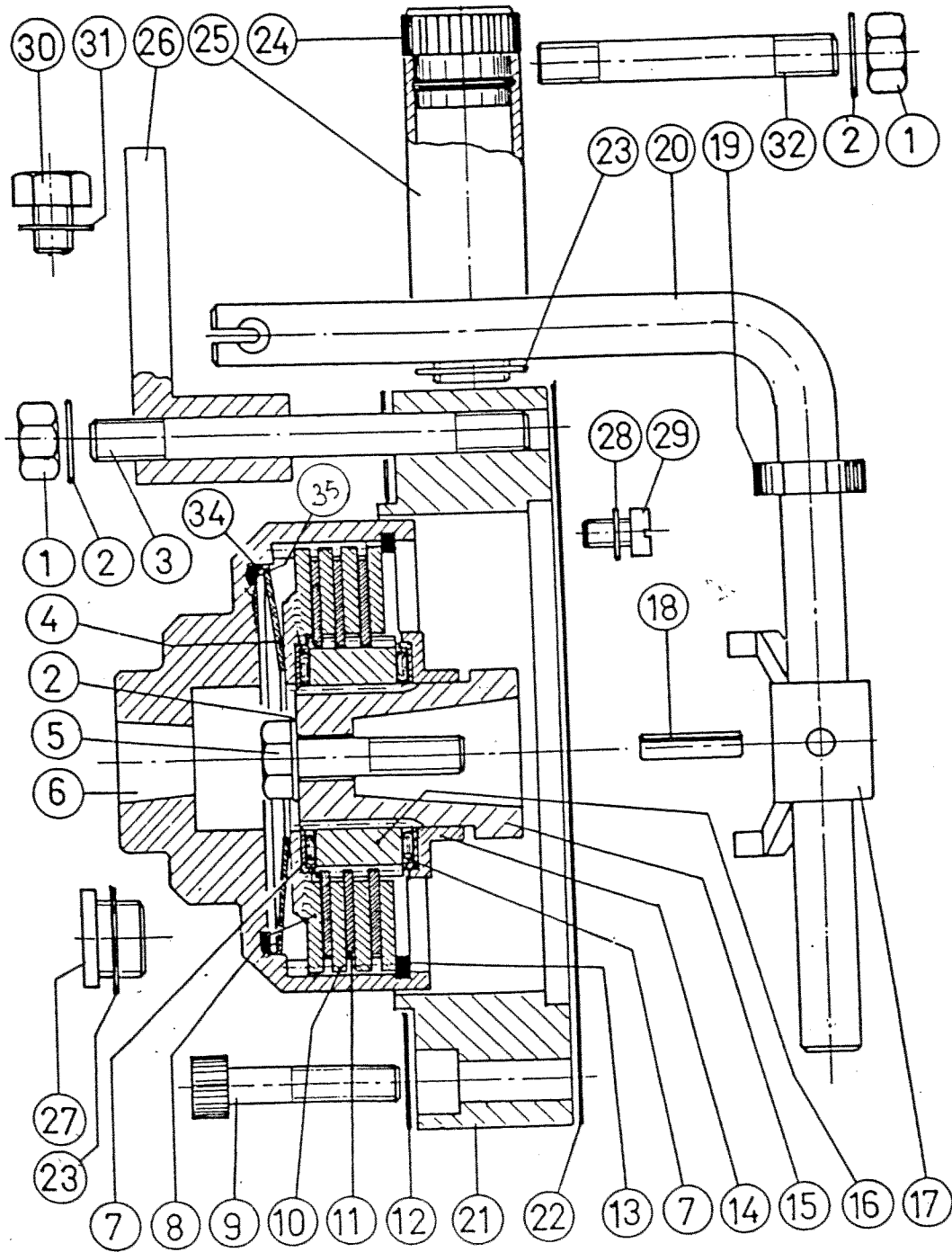
Tav.7

GRUPPO FRIZIONE

CLUTCH UNIT

A BAGNO D'OLIO

IN OIL BATH



PER MOTORE MITSUBISHI GM 180 OCCORRE:
WHAT NEEDS FOR GM180 MITSUBISHI ENGINE

6.DI.098.00	1	FLANGIA MOTORE	ENGINE COUPLING FLANGE
6.DS.181.00	1	GUARNIZIONE	GASKET
3.710.108.00	4	RONDELLA Ø 8	WASHER Ø 8
3.931.290.00	4	VITE T.E. M8X20	SCREW T.E. M8X20



TAV.N.7

GRUPPO FRIZIONE

CLUTCH UNIT

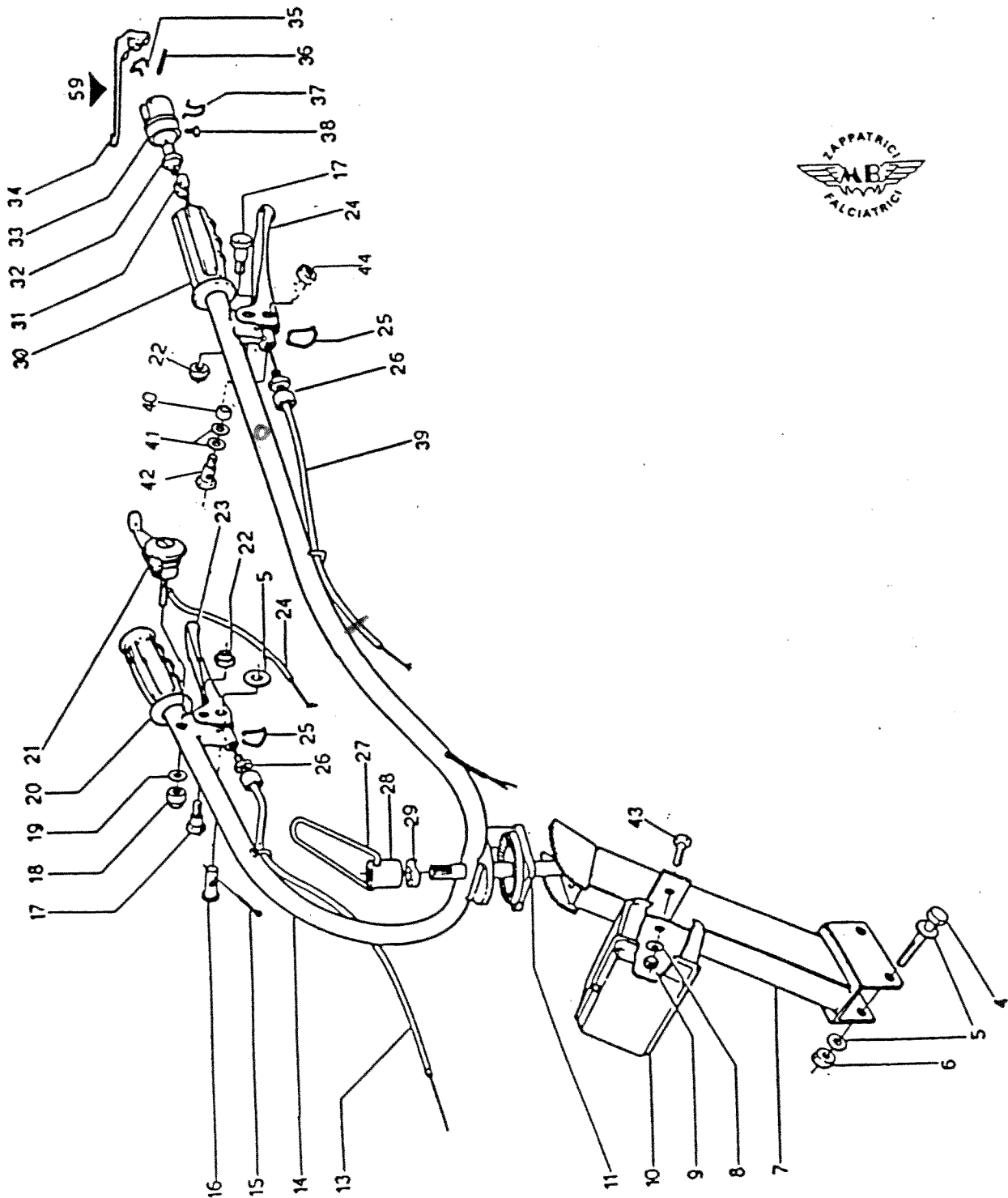
POS.	CODE CODICE	Q.TY Q.TA'	DESCRIZIONE	DESCRIPTION
1	3.290.106.T	5	DADO M8	NUT M8
2	3.710.108.T	6	RONDELLA ONDULATA Ø 8	WASHER Ø 8
3	6.GP.036.00	1	PRIGIONIERO M8X87	STUD BOLT M8X87
4	3.580.108.0	1	MOLLA	SPRING
5	3.930.320.0	1	VITE TE M8X35	SCREW M8X35
6	6.CD.022.00.1	1	CAMPANA FRIZIONE	CLUTCH COMPONENT
7	3.280.107.0	2	CUSCINETTO REGG.AX3047	BEARING AX3047
8	6.HM.007.00	1	SPINGI FRIZIONE	THROWOUT DISK
9	3.940.380.T	4	VITE TB M8X35	SCREW TB M8X35
10	6.CU.004.00	3	DISCO FRIZ.SPES.3	CLUTCH DISK
11	3.360.102.0	3	DISCO FRIZIONE Ø 83	CLUTCH DISK
12	6.DS.155.00	1	GUARN.FLANGIA MOTORE	GASKET
13	3.801.190.0	1	SEEGER I 90	CIRCLIP I 90
14	6.CO.094.00	1	COPERCHIO PORTA CUSCIN.	BEARING SUPPORT
15	6.FV.044.00	1	MOZZO FRIZIONE	CLUTCH CONE
16	6.FV.045.00	1	MOZZO FRIZIONE	CLUTCH CONE
17	6.DF.024.00	1	FORCELLA	FORK
18	3.819.101.0	1	SPINA ELASTICA Ø5X22 (tipo SPIROL)	SPRING PIN Ø 5X22
19	3.010.115.0	1	ANELLO DI TENUTA	GROMMET
20	6.FL.053.00	1	LEVA FRIZIONE	LEVER
21	6.DI.070.00.1	1	FLANGIA ATT.MOTORE	ENGINE COUPLING FLANGE
22	6.DS.044.00	1	GUARNIZ.FLANGIA MOTORE	GASKET
23	6.HC.008.00	2	RONDELLA FIBRA 16X22X1,5	FIBER WASHER 16X22X1,5
24	3.860.124.0	1	TAPPO SFIATO	BREATHER PLUG
25	6.GO.019.00	1	BOCCHETTONE SFIATO	BREATHER OPENIN
26	5.DT.008.00	1	GUIDA FILO FRIZIONE	WIRE CLAMP
27	6.LD.013.00	1	TAPPO OLIO	OIL CAP
28	6.HC.001.00	1	RONDELLA IN FIBRA 6X10X0,8	WASHER 6X10X0,8
29	3.970.390.0	1	VITE TC M6X10	SCREW TC M6X10
30	3.931.275.0	1	VITE TE M8X10	SCREW TE M8X10
31	6.HC.041.40	1	RONDELLA FIBRA 8X14X1	FIBER WASHER 8X14X1
32	6.GP.040.00	4	PRIGIONIERO M8X62	STUD BOLT M8X62
33	6.CD.022.PA1	1	FRIZIONE COMPLETA	CLUTCH
34	6.FU128.00	1	MOLLA AD ANELLO Ø FILO 2,5	SPRING
35	3.805.106.0	1	SEEGER SB 85	CIRCLIP SB 85

Coppa

TAV. N. 8

GRUPPO MANUBRIO F200 3V
PER FRIZIONE AUTOMATICA CENTRALE

F200 3V HANDLE UNIT
FOR CENTRAL AUTOMATIC CLUTCH



TAV.N.8

GRUPPO MANUBRIO F200 3V

HANDLE BAR UNIT F200 3V

POS.	CODE CODICE	Q.TY Q.TA'	DESCRIZIONE	DESCRIPTION
4	2.930.430.T	2	VITE T.E. M10x75	SCREW M10X75
5	3.700.107.T	4	ROSETTA BISELLATA Ø 10	WASHER Ø 10
6	3.290.107.T	2	DADO M10	NUT M10
7	5.HT.219.00	1	SUPPORTO MANUBRIO	PLOUGHTAILS SUPPORT
8	3.701.120.T	2	ROSETTA COMUNE Ø 6X18	WASHER Ø 6X18
9	3.290.104.T	2	DADO M6	NUT M6
10	5.BS.003.00	1	BORSETTA PORTA ATTREZZI	TOOL BAG
11	5.HZ.001.TO	1	SETTORE DI REGOLAZIONE	TOOTHED SUPPORT
13	6.DG.163.00	1	FILO DISINNESTO	WIRE
14	5.HR.091.00.1	1	STEGOLA	PLOUGH TALS
15	3.170.120.T	1	COPIGLIA Ø2,5X20	SPLIT PIN Ø2,5X20
16	6.BO.003.TO	1	BARILOTTO Ø10X20	TUBE
17	6.LM.062.TO	2	VITE PER LEVA	SCREW
18	3.300.102.T	1	DADO CIECO M6	NUT M6
19	3.720.106.T	1	ROSETTA A SELLA Ø 6	WASHER Ø6
20	6.FQ.002.00	1	MANOPOLA	KNOB
21	3.570.102.0	1	MANETTINO ACCELERATORE	ACCELERATOR THROTTLE
22	3.322.103.0	2	DADO AUTOBLOCCANTE M6X6	SELF
23	3.540.105.T	2	LEVA	LEVER
25	6.FU.038.TO	2	MOLLA D'ARRESTO	SPRING
26	6.HB.005.TO	2	REGISTRO M7X30	ADJUSTER
27	6.FU.008.TO	1	MOLLA A LEVA	SPRING
28	6.CS.008.TO	1	DADO SPECIALE	SPECIAL NUT
29	6.HC.025.TO	1	RONDELLA SPECIALE	SPECIAL WASHER
30	6.FQ.001.00	1	MANOPOLA PER STOP	KNOB
31	6.FB.001.00	1	FILO STOP MOTORE	WIRE
32	3.490.104.0	1	INTERUTTORE	SWITCH
33	3.405.103.0	1	MOZZETTO	SUPPORT
34	3.540.113.0	1	LEVA STOP MOTORE	LEVER
35	3.580.109.0	1	MOLLA	SPRING
36	3.820.105.0	1	SPINA ELASTICA	SPRING PIN
37	3.580.104.0	1	MOLLA DI ARRESTO	SPRING
38	3.970.300.T	1	VITE	SCREW
39	6.DG.061.00	1	FILO DISINNESTO	WIRE
40	6.CT.048.TO	1	DISTANZIALE	SPACER
41	3.700.105.T	2	ROSETTA BISELLATA Ø 7	WASHER Ø 7
42	6.FT.005.TO	1	MORSETTO	CLAMP
43	3.931.225.T	2	VITE T.E. M6X16	SCREW M6X16
44	3.290.105.T	1	DADO M7	NUT M7
59	3.540.103.0	1	STOP MOTORE COMPLETO	ASSLY STOP ENGINE

* PER MOTORE MICRO

*	POS 31	6.0G.022.00	FILO STOP MOTORE
*	POS 59	3.540.106.0	STOP MOTORE COMPLETO PER DIESEL

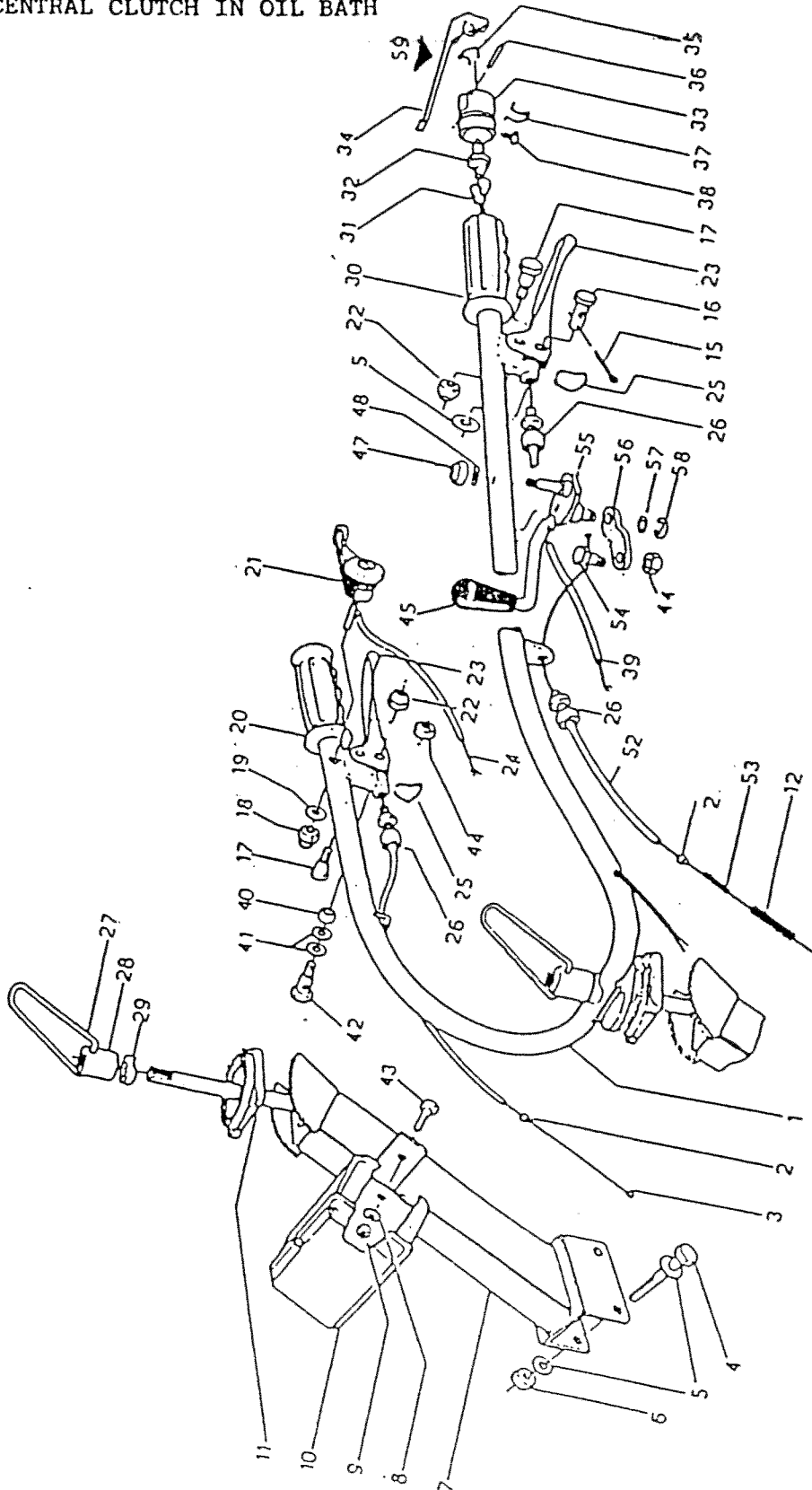
FIG. 9

GRUPPO MANUBRIO F200/3V

HANDLEBAR UNIT F200/3V

F200 3V HANDLE UNIT
FOR SIDE AUTOMATIC CLUTCH
FOR CENTRAL CLUTCH IN OIL BATH

GRUPPO-MANUBRIO F200 3V
PER FRIZIONE AUTOMATICA LATERALE
PER FRIZIONE B.OLIO CENTRALE



TAV.9

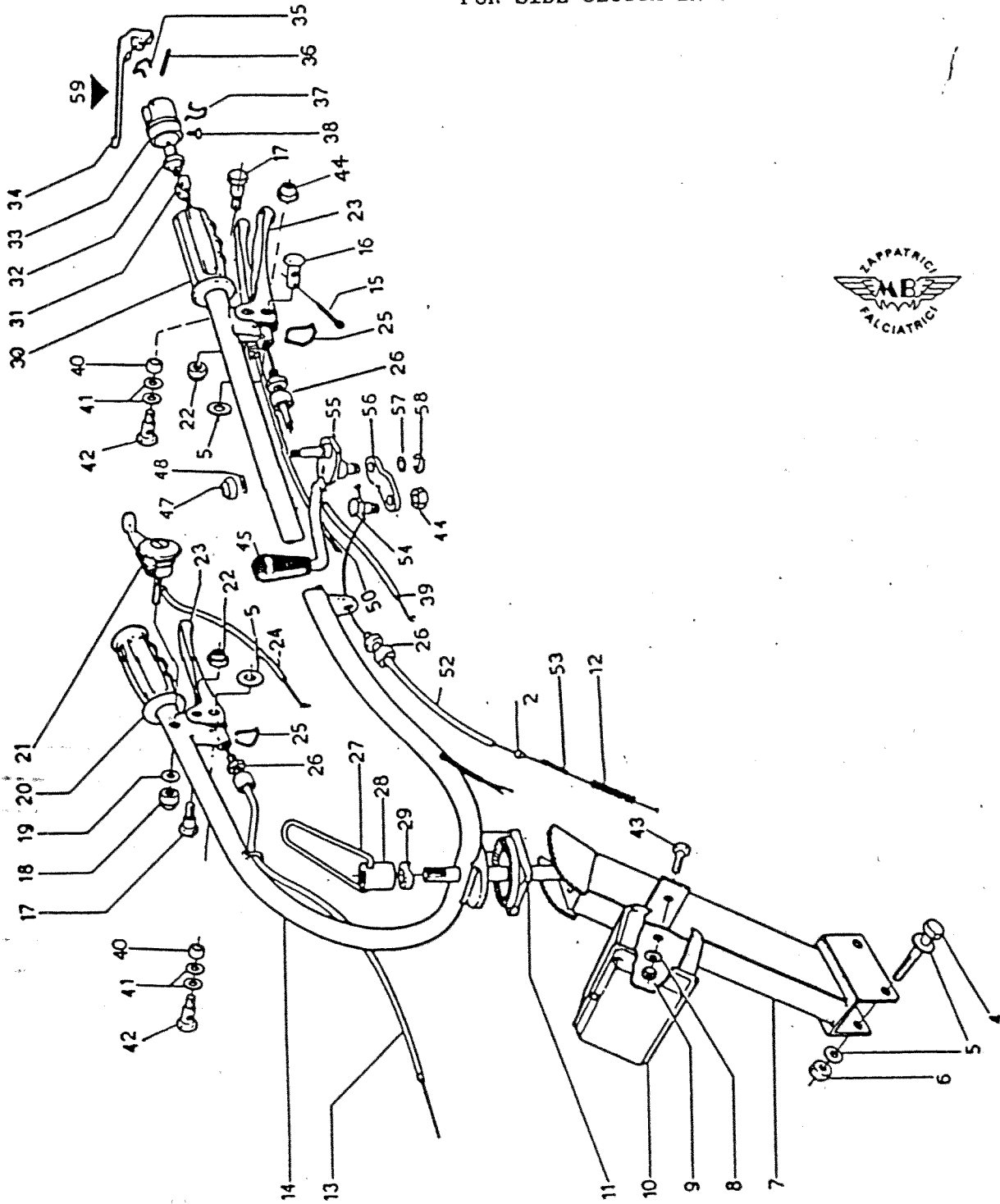
GRUPPO MANUBRIO F200/3V

HANDLEBAR UNIT F200/3V

POS.	CODE CODICE	Q:TY Q.TA'	DESCRIZIONE	DESCRIPTION
1	5.HR.091.00.T	1	STEGOLA	PLOUGH TALS
2	6.OT.007.T	2	GUIDA FILO	WIRE-STOP
3	6.DG.064.00	1	FILO	WHEEL RELEASE WIRE
4	3.930.430.T	2	VITE T.E. M10x75	SCREW T.E. M10x75
5	3.700.107.T	6	RONDELLA BISELLATA Ø 10	CHAMFERED WASHER Ø 10
6	3.290.107.T	2	DADO M10	NUT M10
7	5.HT.219.A0	1	SUPPORTO	PLOUGHTAILS SUPPORT
8	3.701.120.T	2	RONDELLA COMUNE Ø6x18	WASHER Ø 6X18
9	3.290.104.T	2	DADO M6	NUT M6
10	5.BS.003.00	1	BORSETTA PORTA ATTREZZI	TOOL BAG
11	5.HZ.001.T	1	SETTORE DI REGOLAZIONE	TOOTHED SUPPORT
12	6.FU.056.T	1	MOLLA	SPRING
15	3.170.120.0	1	COPIGLIA Ø 2,5x20	SPLIT PIN Ø 2,5x20
16	6.B0.003.T	1	BARILOTTO	TUBE
17	6.LM.062.T	2	VITE PER LEVA	SCREW
18	3.300.102.T	1	DADO CIECO M6	NUT M6
19	3.720.106.T	1	RONDELLA A SELLA	WASHER
20	6.FQ.002.00	1	MANOPOLA	KNOB
21	3.570.102.0	1	MANETTINO ACCELERATORE	ACCELERATOR THROTTLE
22	3.322.103.T	2	DADO AUTOBLOCCANTE M6 h6	SELF-LOCKING NUT M6 h6
23	3.540.105.T	2	LEVA	LEVER
24	6.DG.076.00	1	FILO ACC.PER MOT.LGA225	LGA 225 ACCELERATOR WIRE
25	6.FU.038.T	2	MOLLA D'ARRESTO	SPRING
26	6.HB.005.T	2	REGISTRO M7x30	ADJUSTER
27	6.FU.008.T	1	MOLLA A LEVA	SPRING
28	6.CS.008.T	1	BOCCOLA FILETTATA	BUSHING
29	6.HC.025.T	1	RONDELLA	WASHER
30	6.FQ.001.00	1	MANOPOLA	KNOB
31	6.FB.052.00	1	FILO STOP MOTORE	STOP ENGINE WIRE
32	3.490.104.0	1	INTERUTTORE	SWITCH
33	3.405.103.0	1	MOZZETTO	SUPPORT
34	3.540.113.0	1	LEVA	LEVER
35	3.580.109.0	1	MOLLA	SPRING
36	3.820.105.0	1	SPINA ELASTICA	SPRING
37	3.580.104.0	1	MOLLA DI ARRESTO	SPRING
38	3.970.300.T	1	VITE	SCREW
39	6.DG.017.00	1	FILO SBLOCCAGGIO RUOTE	DISENGAGEMENT WIRE
40	6.CT.048.T	1	DISTANZIALE	SPACER
41	3.700.105.T	2	RONDELLA BISELLATA	WASHER Ø 6
42	6.FT.005.T	1	MORSETTO	CLAMP
43	3.931.225.T	2	VITE TE M6x16	SCREW T.E. M6x16
44	3.290.105.T	1	DADO M7	NUT M7
45	3.660.101.0	1	POMELLO PER ASTA	BALL GRIP
47	3.322.104.T	1	DADO AUTOBLOCCANTE	SELF
48	3.720.108.T	1	RONDELLA A SELLA	WASHER
52	6.DG.061.00	1	FILO DISINNESTO BARRA	DISENGAGEMENT WIRE
53	6.FU.006.T	1	MOLLA	SPRING
54	6.FT.013.T	1	MORSETTO	CLAMP
55	5.FL.075.T	1	LEVA SBLOCCAGGIO	LEVER
56	6.FL.054.T	1	LEVA	LEVER

GRUPPO MANUBRIO F200 3V
PER FRIZIONE B.OLIO LATERALE

F200 3V HANDLE UNIT
FOR SIDE CLUTCH IN OIL BATH



TAV.N.10

GRUPPO MANUBRIO F200 3V

HANDLE BAR UNIT F2003V

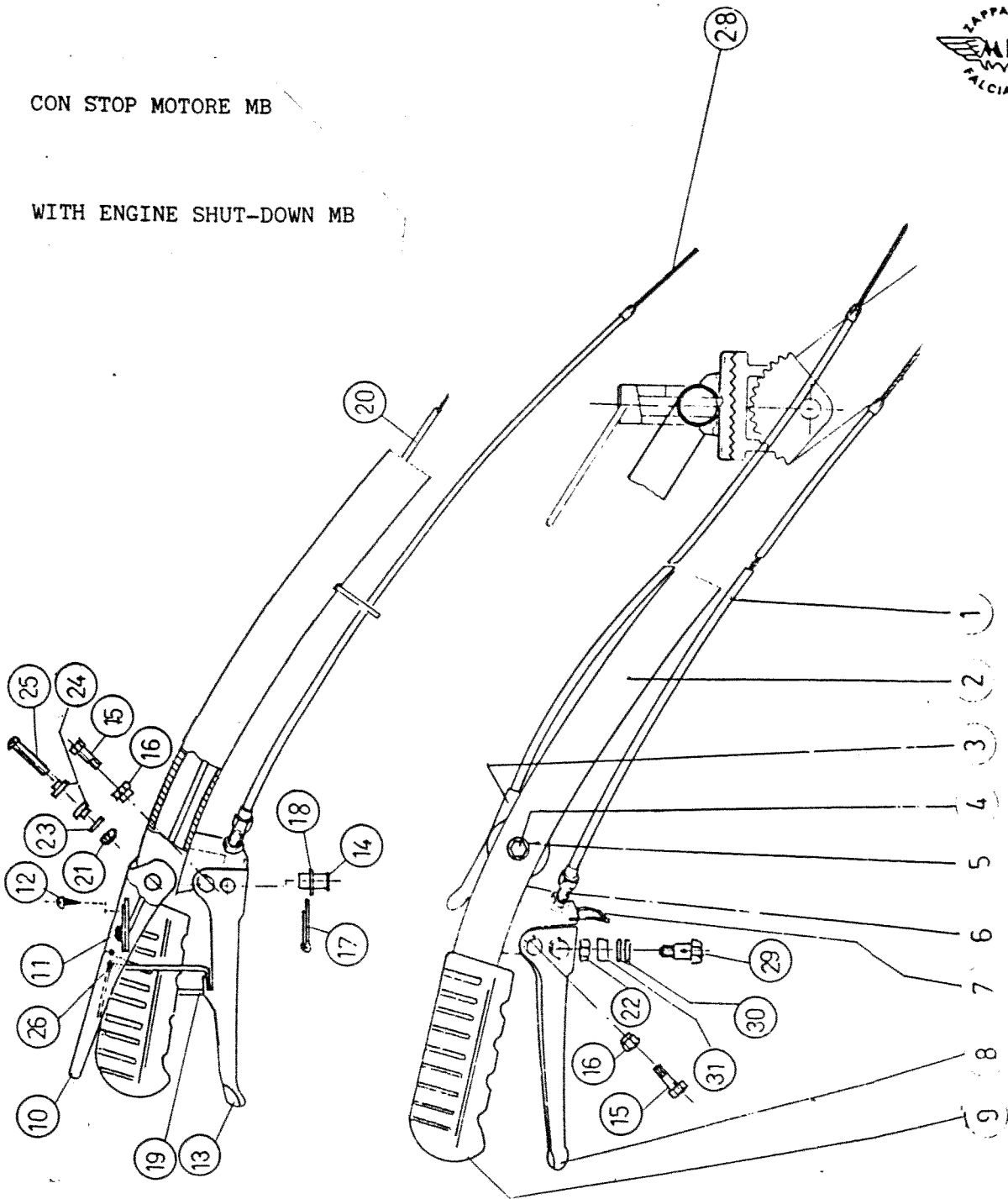
POS.	CODE CODICE	Q.TY Q.TA'	DESCRIZIONE	DESCRIPTION
2	6.DT.007.TO	1	GUIDA FILO	WIRE STOP
4	3.930.430.T	2	VITE T.E. M10X75	SCREW M10X75
5	3.700.107.T	4	ROSETTA BISELLATA Ø 10	WASHER Ø 10
6	3.290.107.T	2	DADO M10	NUT M10
7	5.HT.219.00	1	SUPPORTO MANUBRIO	PLOUGHTAILS SUPPORT
8	3.701.120.T	2	ROSETTA COMUNE Ø6X18	WASHER Ø6X18
9	3.290.104.T	2	DADO M6	NUT M6
10	5.BS.003.00	1	BORSETTA PORTA ATTREZZI	TOOL BAG
11	5.HZ.001.00	1	SETTORE DI REGOLAZIONE	TOOTHED SUPPORT
12	6.FU.056.TO	1	MOLLA	SPRING
13	6.DG.061.00	1	FILO DISINNESTO	WIRE
14	5.HR.095.00	1	STEGOLA	PLOUGH TALS
15	3.170.120.T	1	COPIGLIA Ø2,5X20	SPLIT PIN Ø2,5X20
16	6.BO.003.TO	1	BARILOTTO Ø10X20	TUBE
17	6.LM.062.TO	3	VITE PER LEVA	SCREW
18	3.300.102.T	1	DADO CIECO M6	NUT M6
19	3.720.106.T	1	ROSETTA A SELLA	WASHER
20	6.FQ.002.00	1	MANOPOLA	KNOB
21	3.570.102.0	1	MANETTINO ACCELERATORE	ACCELERATOR THROTTLE
22	3.322.103.0	3	DADO AUTOBLOCCANTE M6X6	SELF
23	3.540.105.T	3	LEVA	LEVER
25	6.FU.038.TO	2	MOLLA D'ARRESTO	SPRING
26	6.HB.005.TO	4	REGISTRO M7X30	ADJUSTER
27	6.FU.008.TO	1	MOLLA A LEVA	SPRING
28	6.CS.008.TO	1	DADO SPECIALE	SPECIAL NUT
29	6.HC.025.00	1	RONDELLA SPECIALE	SPECIAL WASHER
30	6.FQ.001.00	1	MANOPOLA PER STOP	KNOB
31	6:FB.001.00	1	FILO STOP MOTORE	WIRE
32	3.490.104.0	1	INTERUTTORE	SWITCH
33	3.405.103.0	1	MOZZETTO	SUPPOR
34	3.540.113.0	1	LEVA SOTP MOTORE	LEVER
35	3.580.109.0	1	MOLLA	SPRING
36	3.820.105.0	1	SPINA ELASTICA	SPRING PIN
37	3.580.104.0	1	MOLLA DI ARRESTO	SPRING
38	3.970.300.T	1	VITE	SCREW
39	6.DG.061.00	1	FILO DISINNESTO	WIRE
40	6.CT.048.TO	2	DISTANZIALE	SPACER
41	3:700:105.T	4	ROSETTA BISELLATA Ø7	WASHER Ø7
42	6.FT.005.TO	2	MORSETTO	CLAMP
43	3.931.225.T	2	VITE T.E. M6X16	SCREW M6X16
44	3.290.105.T	1	DADO M7	NUT M7
45	3.660.101.0	1	POMELLO PER ASTA	BALL GRIP
47	3.322.104.T	1	DADO AUTOBLOCCANTE	SELF
48	3.720.108.T	1	RONDELLA A SELLA	WASHER
50	6.DG.163.00	1	FILO FRIZIONE	WIRE
52	6.DG.061.00	1	FILO DISINNESTO	WIRE
53	6.FU.006.TO	1	MOLLA	SPRING
54	6.FT.013.TO	1	MORSETTO	CLAMP
55	5.FL.075.TO	1	LEVA SBLOCCAGGIO	LEVER
56	6.FL.054.TO	1	LEVA	LEVER
57	6.HP.002.00	1	SPESSORE	SHIM

GRUPPO MANUBRIO F200 3V
PER FRIZIONE AUTOMATICA CENTRALE

F200 3V HANDLE UNIT
FOR CENTRAL AUTOMATIC CLUTCH

CON STOP MOTORE MB

WITH ENGINE SHUT-DOWN MB



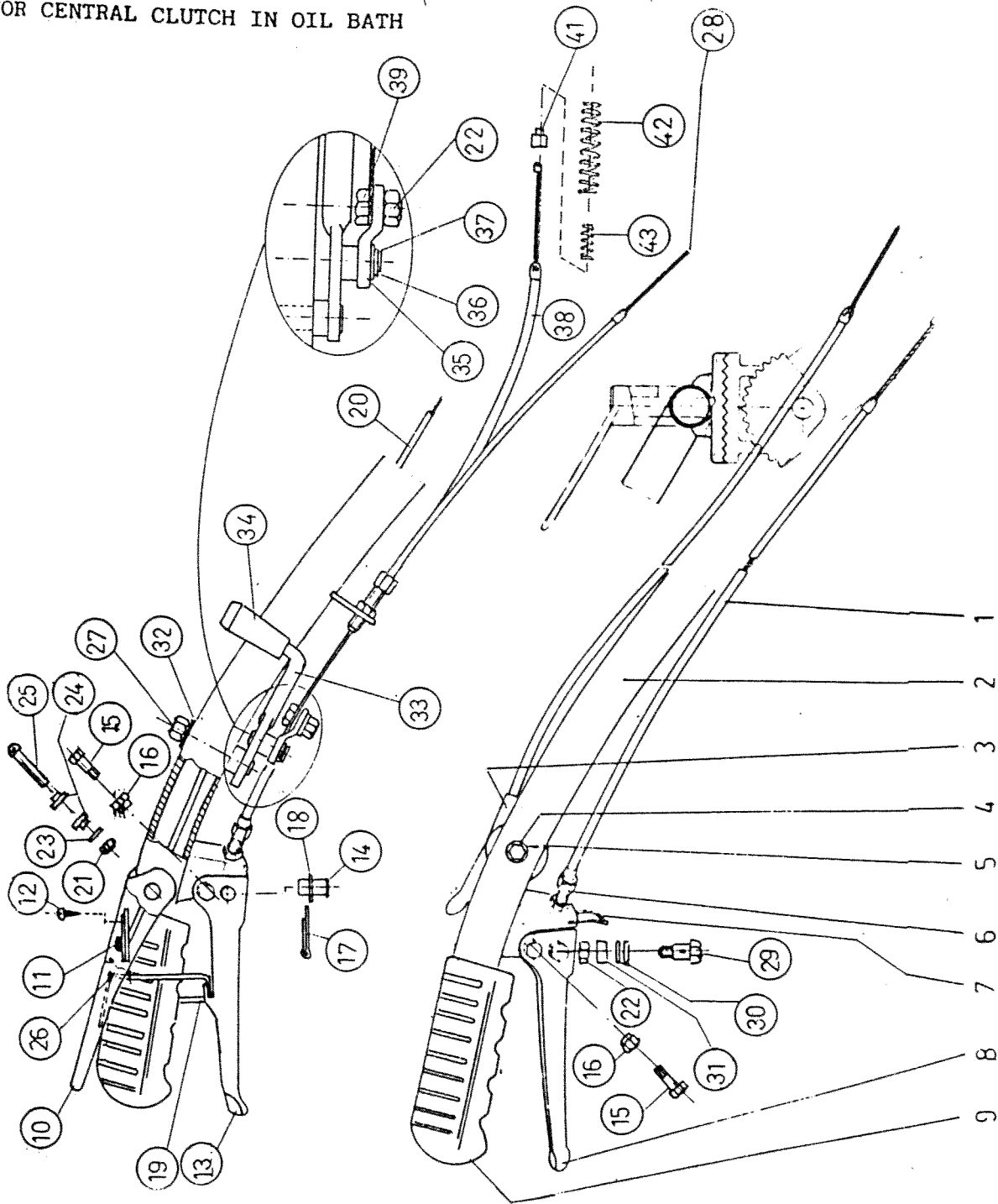
POS.	CODICE-CODE	Q.TA'	DESCRIZIONE	DESCRIPTION
1	6.DG.163.00	1	FILO DISINNESTO	WIRE
2	5.HR.125.00	1	STEGOLA	PLOUGH TALS
3	3.570.102.0	1	MANETTINO ACCELERATORE	ACCELLERATOR THROTTLE
4	3.300.102.T	1	DADO CIECO M6	NUT
5	3.720.106.T	1	ROSETTA A SELLA	WASHER
6	6.HB.005.TO	2	REGISTRO M7X30	ADJUSTER
7	6.FU.038.TO	1	MOLLA D'ARRESTO	SPRING
8	3.540.105.T	1	LEVA	LEVER
9	3.560.106.0	2	MANOPOLA	KNOB
10	6.FL.076.00.1	1	LEVA STOP MOTORE	LEVER
11	3.680.102.0	1	PULSANTE STOP MOTORE	SWITCH
12	3.975.102.0	1	VITE AUTOFIL.3,9x9,5 SVAS.	SCREW
13	6.FL.075.00	1	LEVA	LEVER
14	6.BO.003.TO	1	BARILOTTO Ø 10X20	TUBE
15	6.LM.062.TO	2	VITE PER LEVA	SCREW
16	3.322.103.T	2	DADO AUTOBLOC. M6 h 6	NUT
17	3.170.120.T	1	COPIGLIA Ø 2,5 X 20	SPLIT PIN
18	3.700.107.T	1	ROSETTA BISELLATA Ø 10	WASHER
19'	6.FU.138.00	1	MOLLA STOP MOTORE	SPRING
20	6.FB.055.00	1	FILO STOP MOTORE	WIRE
21	3.320.102.T	1	DADO AUTOBLOCC. M5	NUT
22	3.290.105.T	1	DADO M 7	NUT
23	3.700.103.T	1	ROSETTA BISELLATA Ø 5	WASHER
24	6.CT.194.TO	2	DISTANZIALE	SPACER
25	6.LM.087?00	1	VITE SPECIALE M5X40	SCREW
26	6.GH.088.00	1	RIVETTO FERMA MOLLA	RIVER
28	6.DG.061.00	1	FILO DISINNESTO	WIRE
29	6.FT.005.TO	1	MORSETTO	CLAMP
30	3.700.105.T	2	ROSETTA BISELLATA Ø 7	WASHER
31	6.CT.048.TO	1	DISTANZIALE	SPACER

TAV.
12

GRUPPO MANUBRIO F200/3V HANDLEBAR UNIT F200/3V

F200 3V HANDLE UNIT
FOR SIDE AUTOMATIC CLUTCH
FOR CENTRAL CLUTCH IN OIL BATH

GRUPPO MANUBRIO F200 3V
PER FRIZIONE AUTOMATICA LATERALE
PER FRIZIONE B. OLIO CENTRALE



CON STOP MOTORE MB

WITH ENGINE SHUT-DOWN MB

TAV. 12

GRUPPO MANUBRIO

FRIZIONE AUTOMATICA LATERALE
FRIZIONE A BAGNO D'OLIO CENTRALE

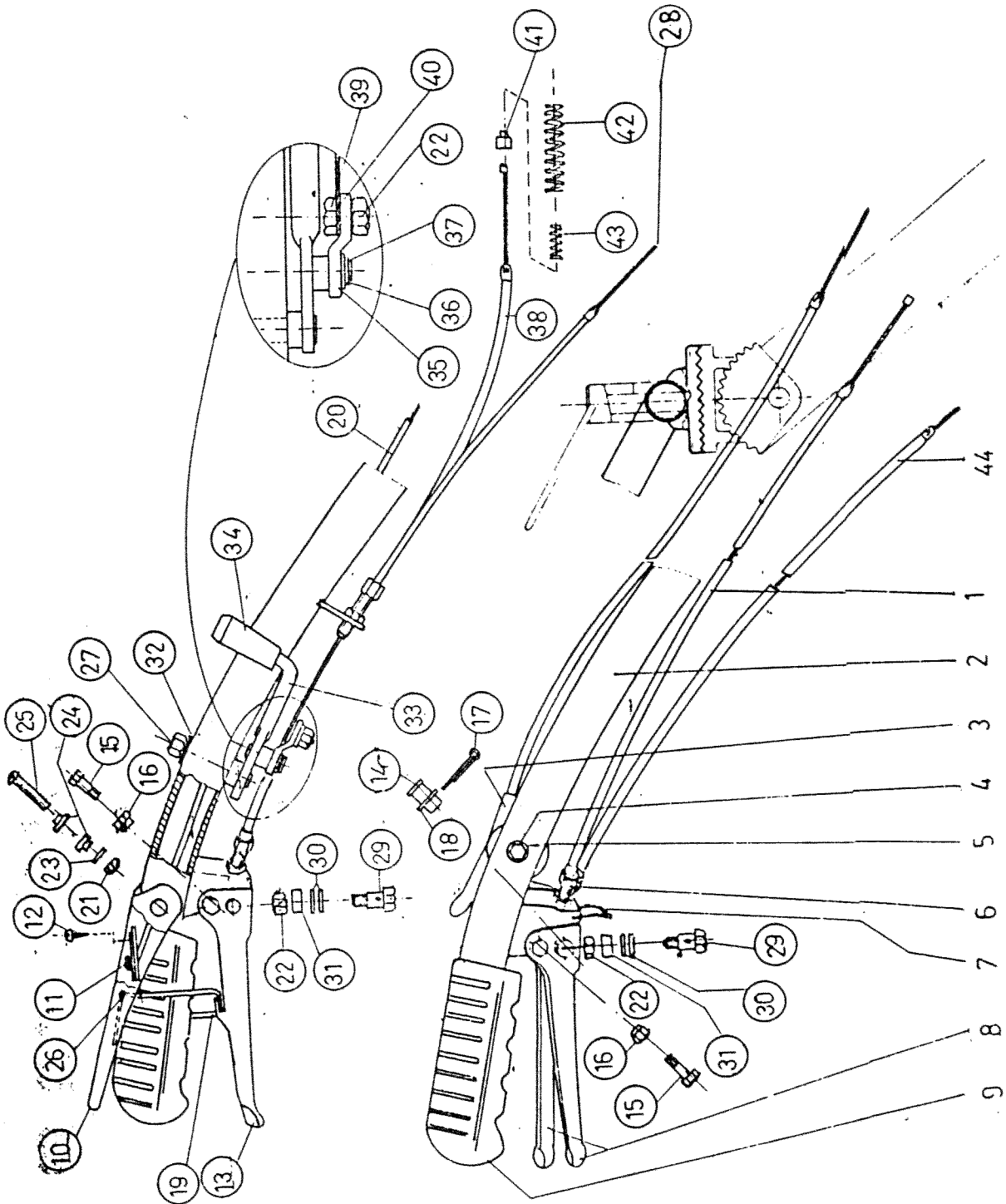
POS.	CODICE-CODE	Q.TA'	DESCRIZIONE	DESCRIPTION
1	6.DG.061.00	1	FILO DISINNESTO	WIRE
2	5.HR.125.00	1	STEGOLA	PLOUGH TALS
3	3.570.102.0	1	MANETTINO ACCELERATORE	ACCELERATOR THROTTLE
4	3.300.102.T	1	DADO CIECO M6	NUT
5	3.720.106.T	1	ROSETTA A SELLA	WASHER
6	6.HB.005.TO	3	REGISTRO M7X30	ADJUSTER
7	6.FU.038.TO	1	MOLLA D'ARRESTO	SPRING
8	3.540.105.T	1	LEVA	LEVER
9	3.560.106.0	2	MANOPOLA	KNOB
10	6.FL.076.00.1	1	LEVA STOP MOTORE	LEVER
11	3.680.102.0	1	PULSANTE STOP MOTORE	SWITCH
12	3.975.102.0	1	VITE AUTOFIL.3,9x9,5 SVAS.	SCREW
13	6.FL.075.00	1	LEVA	LEVER
14	6.BO.003.TO	1	BARILOTTO Ø 10X20	TUBE
15	6.LM.062.TO	2	VITE PER LEVA	SCREW
16	3.322.103.T	2	DADO AUTOBLOCC. M6 h 6	NUT
17	3.170.120.T	1	COPIGLIA Ø 2,5X20	SPLIT PIN
18	3.700.107.T	1	ROSETTA BISELLATA Ø 10	WASHER
19	6.FU.138.00	1	MOLLA STOP MOTORE	SPRING
20	6.FB.055.00	1	FILO STOP MOTORE	WIRE
21	3.320.102.T	1	DADO AUTOBLOCC. M 5	NUT
22	3.290.105.T	2	DADO M 7	NUT
23	3.700.103.T	1	ROSETTA BISELLATA Ø 5	WASHER
24	6.CT.194.TO	2	DISTANZIALE	SPACER
25	6.LM.087.00	1	VITE SPECIALE M5X40	SCREW
26	6.GH.088.00	1	RIVETTO FERMA MOLLA	RIVER
27	3.322.104.T	1	DADO AUTOBLOCC. M8 h 8,5	NUT
28	6.DG.163.00	1	FILO DISINNESTO FRIZIONE	WIRE
29	6.FT.005.TO	1	MORSETTO	CLAMP
30	3.700.105.T	2	ROSETTA BISELLATA Ø 7	WASHER
31	6.CT.048.TO	1	DISTANZIALE	SPACER
32	3.720.108.T	1	ROSETTA A SELLA Ø 8	WASHER
33	5.FL.075.TO	1	LEVA SBLOCCAGGIO	LEVER
34	3.660.101.0	1	POMELLO PER ASTA Ø 10	BALL GRIP
35	6.FL.054.TO	1	LEVA	LEVER
36	6.HP.002.00	1	SPESSORE Ø 8X14	SHIM
37	3.802.105.0	1	SEEGER RS 5	CIRCLIP
38	6.DG.061.00	1	FILO DISINNESTO	WIRE
39	6.FT.013.TO	1	MORSETTO	CLAMP
41	6.DT.007.TO	2	GUIDA FILO	CAP
42	6.FU.056.TO	1	MOLLA	SPRING
43	6.FU.006.TO	1	MOLLA	SPRING

6 DG. 125.00
NO

TAV.13

GRUPPO MANUBRIO F200 3V
PER FRIZIONE B.OLIO LATERALE

F200 3V HANDLE UNIT
FOR SIDE CLUTCH IN OIL BATH



CON STOP MOTORE MB

WITH ENGINE SHUT-DOWN MB

POS.	CODICE-CODE	Q.TA'	DESCRIZIONE	DESCRIPTION
1	6.DG.061.00	1	FILO DISINNESTO	WIRE
2	5.HR.126.00	1	STEGOLA	PLOUGH TALS
3	3.570.102.0	1	MANETTINO ACCELERATORE	ACCELERATOR
4	3.300.102.T	1	DADO CIECO M6	NUT
5	3.720.106.T	1	ROSETTA A SELLA	WASHER
6	6.HB.005.TO	4	REGISTRO M7 x 30	ADJUSTER
7	6.FU.038.TO	2	MOLLA D'ARRESTO	SPRING
8	3.540.105.T	2	LEVA	LEVER
9	3.560.106.0	2	MANOPOLA	KNOB
10	6.FL.076.00.1	1	LEVA STOP MOTORE	LEVER
11	3.680.102.0	1	PULSANTE STOP MOTORE	SWITCH
12	3.975.102.0	1	VITE AUTOFILETTANTE 3,9x8,5 svas.	SCREW
13	6.FL.075.00	1	LEVA	LEVER
14	6.BO.003.TO	1	BARILOTTO Ø 10x20	TUBE
15	6.LM.062.TO	3	VITE PER LEVA	SCREW
16	3.322.103.T	3	DADO AUTOBLOCCANTE M6x h6	NUT
17	3.170.120.T	1	COPIGLIA Ø 2,5 x 20	SPLIT PIN
18	3.700.107.T	1	ROSETTA BISELLATA Ø 10	WASHER
19	6.FU.138.00	1	MOLLA STOP MOTORE	SPRING
20	6.FB.055.00	1	FILO STOP MOTORE	WIRE
21	3.320.102.T	1	DADO AUTOBLOCCANTE M5	NUT
22	3.290.105.T	3	DADO M7	NUT
23	3.700.103.T	1	ROSETTA BISELLATA Ø 5	WASHER
24	6.CT.194.TO	2	DISTANZIALE	SPACER
25	6.LM.087.00	1	VITE SPECIALE M5X40	SCREW
26	6.GH.088.00	1	RIVETTO FERMA MOLLA	RIVER
27	3.322.104.T	1	DADO AUTOBLOCC. M8 h8,5	WIRE
28	6.DG.163.00	1	FILO DISINNESTO FRIZIONE	WIRE
29	6.FT.006.TO	2	MORSETTO	CLAMP
30	3.700.105.T	4	ROSETTA BISELLATA Ø 7	WASHER
31	6.CT.048.TO	2	DISTANZIALE	SPACER
32	3.720.108.T	1	ROSETTA A SELLA Ø 8	WASHER
33	5.FL.075.TO	1	LEVA SBLOCCAGGIO	LEVER
34	3.660.101.0	1	POMELLO PER ASTA Ø 10	BALL GRIP
35	6.FL.054.TO	1	LEVA	LEVER
36	6.HP.002.00	1	SPESSORE Ø 8X14	SHIM
37	3.802.105.0	1	SEEGER RS 5	CIRCLIP
38	6.DG.061.00	1	FILO DISINNESTO	WIRE
39	6.FT.013.TO	1	MORSETTO	CLAMP
41	6.DT.007.TO	2	GUIDA FILO	CAMP
42	6.FU.056.TO	1	MOLLA	SPRING
43	6.FU.006.TO	1	MOLLA	SPRING
44	6.DG.061.00	1	FILO DISINNESTO	WIRE

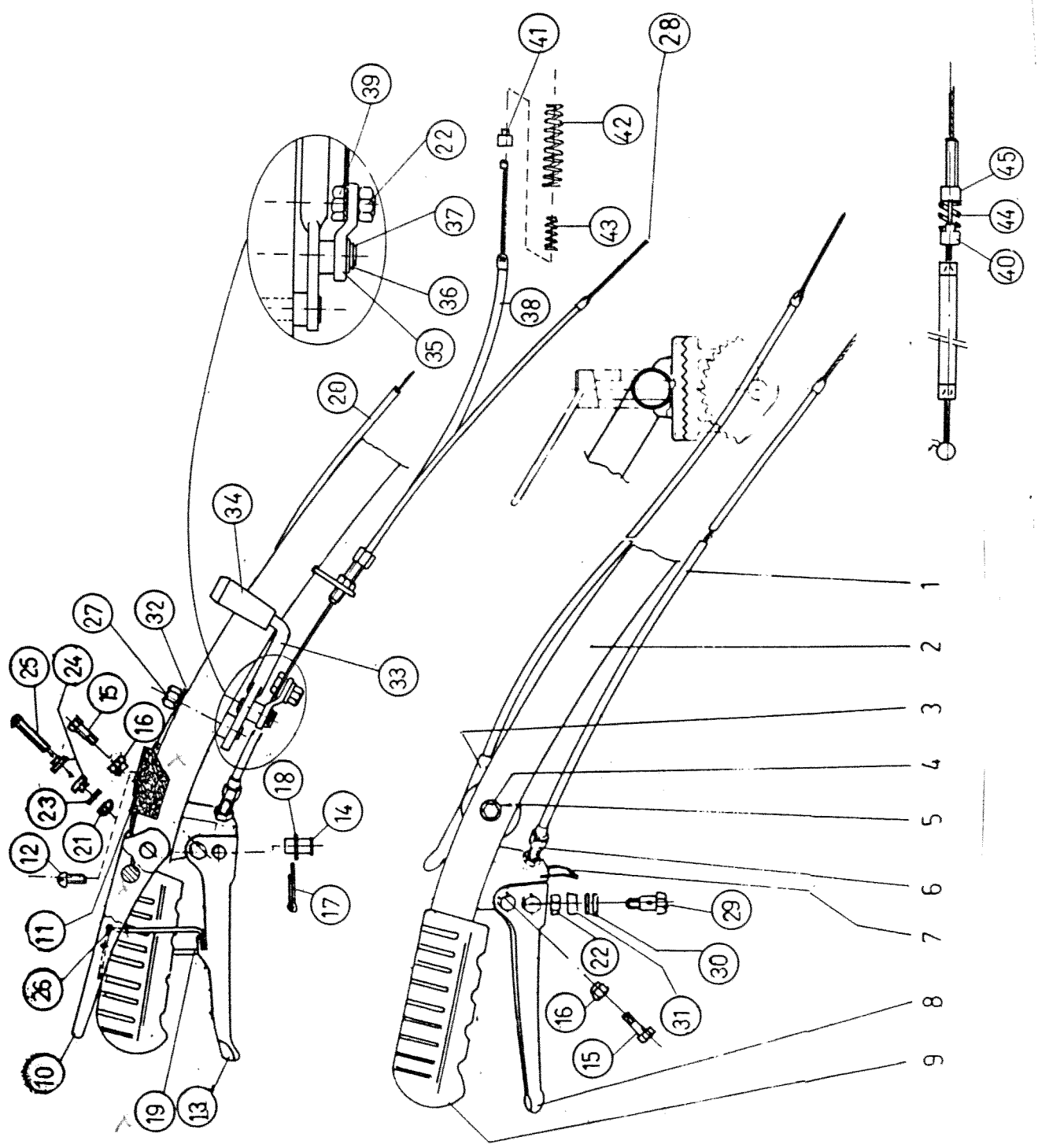
TAV.14

GRUPPO MANUBRIO F200/3V HANDLEBAR UNIT F200/3V

F200 3V HANDLE UNIT
FOR SIDE AUTOMATIC CLUTCH
FOR CENTRAL CLUTCH IN OIL BATH

GRUPPO MANUBRIO F200 3V
PER FRIZIONE AUTOMATICA LATERALE
PER FRIZIONE B.OLIO CENTRALE

PER MOTORE DIESEL
FOR DIESEL ENGINE



GRUPPO MANUBRIO

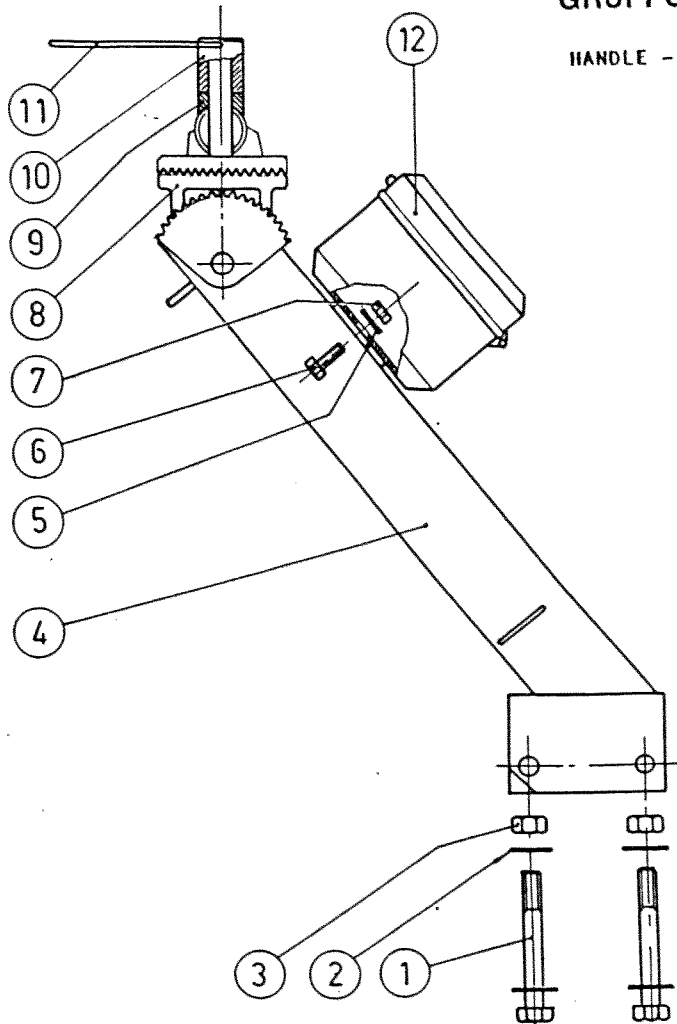
FRIZIONE AUTOMATICA LATERALE
FRIZIONE A BAGNO D'OLIO CENTRALE

POS.	CODICE-CODE	Q.TA'	DESCRIZIONE	DESCRIPTION
1	6.DG.061.00	1	FILO DISINNESTO	WIRE
2	5.HR.131.00	1	STEGOLA	PLOUGH TALS
3	3.570.102.0	1	MANETTINO ACCELERATORE	ACCELERATOR THROTTLE
4	3.300.102.T	1	DADO CIECO M 6	NUT
5	3.720.106.T	1	ROSETTA A SELLA	WASHER
6	6.BB.006.TO	3	REGISTRO M7x30	ADJUSTER
7	6.FU.038.TO	1	MOLLA D'ARRESTO	SPRING
8	3.540.105.T	1	LEVA	LEVER
9	3.560.106.0	2	MANOPOLA	KNOB
10	6.FL.076.00.1	1	LEVA STOP MOTORE	LEVER
11	6.DT.029.00	1	GUIDA FILO	SWITCH
12	3.962.225.T	1	VITE BOMB.IMP.A CROCE M 5X10	SCREW
13	6.FL.075.00	1	LEVA	LEVER
14	6.BO.003.TO	1	BARILOTTO Ø 10x20	TUBE
15	6.LN.062.TO	2	VITE PER LEVA	SCREW
16	3.322.103.T	2	DADO AUTOBLOCC. M6 - h 6	NUT
17	3.170.120.T	1	COPIGLIA Ø 2,5 x 20	SPLIT PIN
18	3.700.107.T	1	ROSETTA BISELLATA Ø 10	WASHER
19	6.FU.148.00	1	MOLLA STOP MOTORE	SPRING
20	6.DG.163.00	1	FILO STOP MOTORE	WIRE
21	3.320.102.T	1	DADO AUTOBLOCC. M 5	NUT
22	3.290.105.T	2	DADO M 5	NUT
23	3.700.103.T	1	ROSETTA BISELLATA Ø 5	WASHER
24	6.CT.193.TO	2	DISTANZIALE	SPACER
25	6.LM.087.00	1	VITE SPECIALE M5X40	SCREW
26	6.GH.088.00	1	RIVETTO FERMA MOLLA	RIVER
27	3.322.104.T	1	DADO AUTOBLOCC. M8 h 8,5	NUT
28	6.DG.061.00	1	FILO DISINNESTO	WIRE
29	6.FT.005.TO	1	MORSETTO	CLAMP
30	3.700.105.T	2	ROSETTA BISELLATA Ø 7	WASHER
31	6.CT.048.TO	1	DISTANZIALE	SPACER
32	3.720.108.T	1	ROSETTA A SELLA Ø 8	WASHER
33	5.FL.075.TO	1	LEVA SBLOCCAGGIO	LEVER
34	3.660.101.0	1	POMELLO PER ASTA Ø 10	BALL GRIP
35	6.FL.054.TO	1	LEVA	LEVER
36	6.IP.002.00	1	SPESSORE Ø 8X14	SHIM
37	3.802.105.0	1	SEEGER RS 5	CIRCLIP
38	6.DG.061.00	1	FILO DISINNESTO	WIRE
39	6.FT.013.TO	1	MORSETTO	CLAMP
40	6.DT.009.TO	1	FERMA FILO	CAP
41	6.DT.007.TO	2	GUIDA FILO	CAP
42	6.FU.056.TO	1	MOLLA	SPRING
43	6.FU.006.TO	1	MOLLA	SPRING
44	6.FU.006.TO	1	MOLLA	SPRING
45	6.HB.010.00	1	REGISTRO M6X30	ADJUSTER

SOLO PER MOTORE 15LD315
ONLY FOR 15LD315 ENGINE

GRUPPO SUPPORTO MANUBRIO

HANDLE - BAR SUPPORT SET



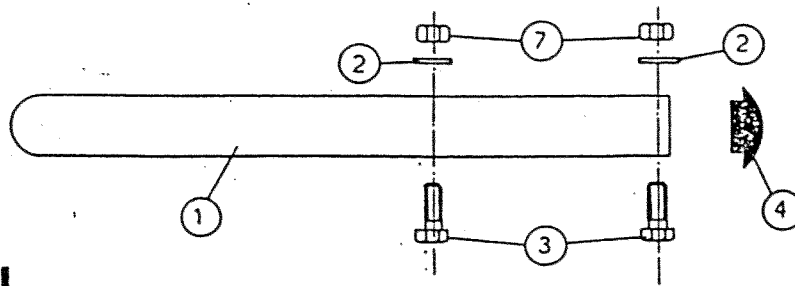
SUPPORTO MANUBRIO

POS.	CODICE-CODE	Q.TA'	DESCRIZIONE	DESCRIPTION
1	3.930.430.T	2	VITE TE M10X75	SCREW
2	3.700.107.T	4	ROSETTA BISELLATA Ø 10	WASHER
3	3.290.107.T	2	DADO M 10	NUT
4	5.HT.219.00	1	SUPPORTO MANUBRIO	PLOUGHTAILS SUPPORT
5	3.701.120.T	2	ROSETTA COMUNE Ø 6X18	WASHER
6	3.931.225.T	2	VITE TE M6X16	SCREW
7	3.290.104.T	2	DADO M6	NUT
8	5.HZ.001.TO	1	SETTONE DI REGOLAZIONE	TOOTHED SUPPORT
9	6.HC.025.TO	1	RONDELLA SPECIALE	SPECIAL WASHER
10	6.CS.008.TO	1	DADO SPECIALE	SPECIAL NUT
11	6.FU.008.TO	1	MOLLA A LEVA	SPRING
12	5.BS.003.00	1	BORSETTA PORTA ATTREZZI	TOOL BAG.

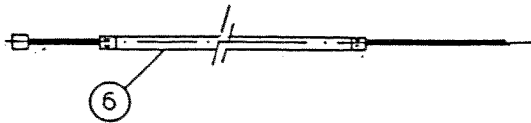
Tav.16

GRUPPO PARAURTI

BUMPER



MITSUBISHI



TAV.N.11

GRUPPO PARAURTI

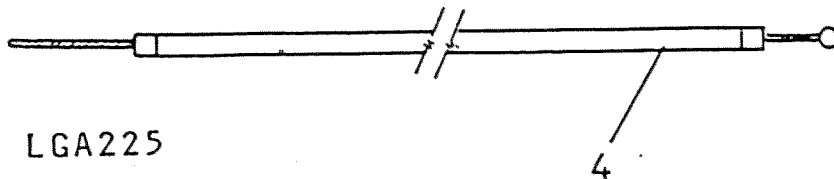
BUMPER

POS.	CODE	Q.TY	DESCRIZIONE	DESCRIPTION
1	5.GG.065.00	1	PARAURTI	BUMPERS
2	3.700.106.0	4	RONDELLA BISELLATA Ø 8	WASHER Ø 8
3	3.931.305.T	4	VITE T.E. M8X35	SCREW M8X35
4	3.860.105.0	2	TAPPO IL PLASTICA	RUBBER CAP
6	6.DG.083.00	1	FILO ACCELERATORE	ACCELERATOR WIRE
7	3.292.106.T	4	DADO M8	NUT M8

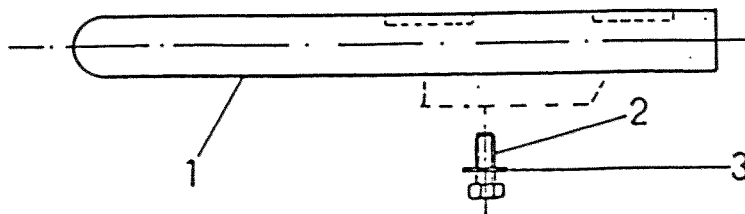
Tav.17

GRUPPO PARAURTI

BUMPER



PER MOTORE LGA225



TAV.N.12

GRUPPO PARAURTI

BUMPER

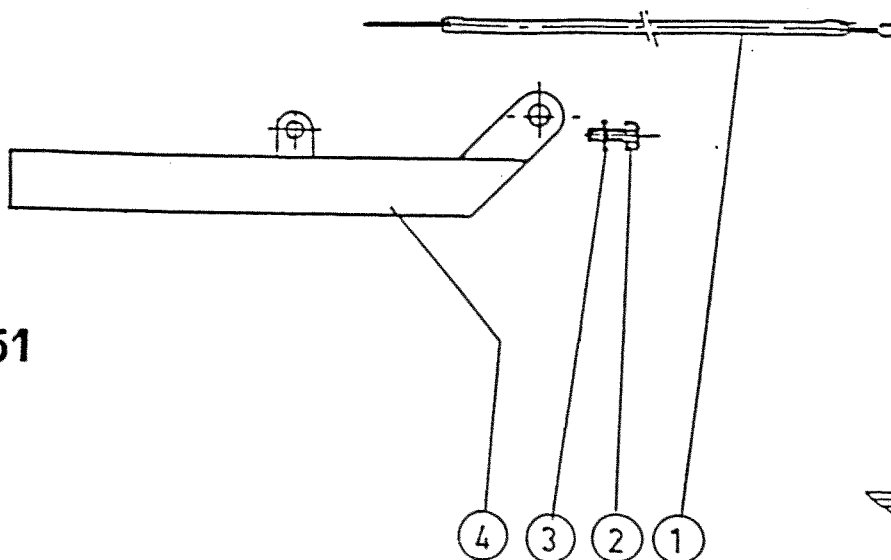
POS.	CODE	Q.TY	DESCRIZIONE	DESCRIPTION
1	5.GG.065.00	1	PARAURTI	BUMPERS
2	3.730.105.T	4	RONDELLA GROWER Ø 8	WASHER Ø 8
3	3.931.285.T	4	VITE TE M8X16	SCREW M8X16
4	6.DG.083.00	1	FILO ACCELERATORE	ACCELERATOR WIRE

Tav.18

GRUPPO PARAURTI

BUMPER

MICRO 51



TAV.N.13

GRUPPO PARAURTI

BUMPERS

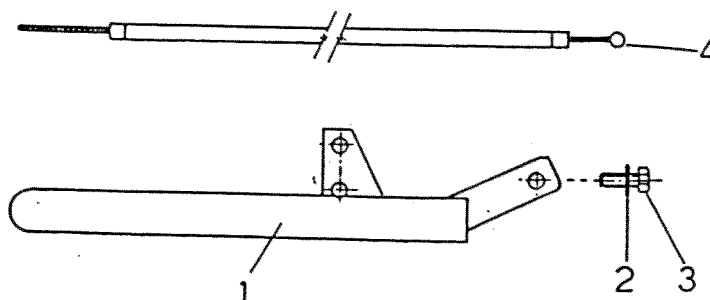
POS.	CODE CODICE	Q.TY Q.TA'	DESCRIZIONE	DESCRIPTION
1	6.DG.028.00	1	Filo acceleratore	ACCELERATOR WIRE
2	3.931.290.T	4	VITE TESTA ESAGONALE	SCREW
3	3.750.105.T	4	ROSETTA GROWER	WASHER
4	5.GG.071.00	1	PARAURTI	BUMPERS

Tav.19

GRUPPO PARAURTI

BUMPER

ACME



TAV.N.14

GRUPPO PARAURTI

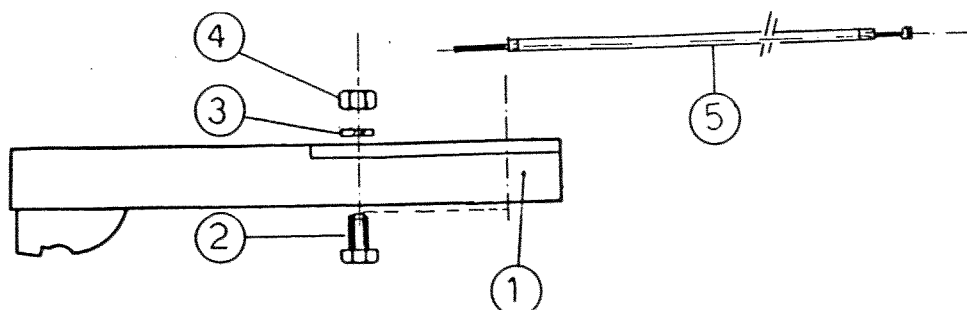
BUMPERS

POS.	CODE CODICE	Q.TY Q.TA'	DESCRIZIONE	DESCRIPTION
1	5.GG.062.00	1	PARAURTI	BUMPERS
2	3.730.105.T	6	RONDELLA GROWER Ø	WASHER Ø 8
3	3.931.290.T	6	VITE TE M8X20	SCREW M8X20
4	6.DG.083.00	1	FILO ACCELERATORE	ACCELERATOR WIRE

Tav.20

GRUPPO PARAURTI BUMPER

con motore Diesel 15LD315

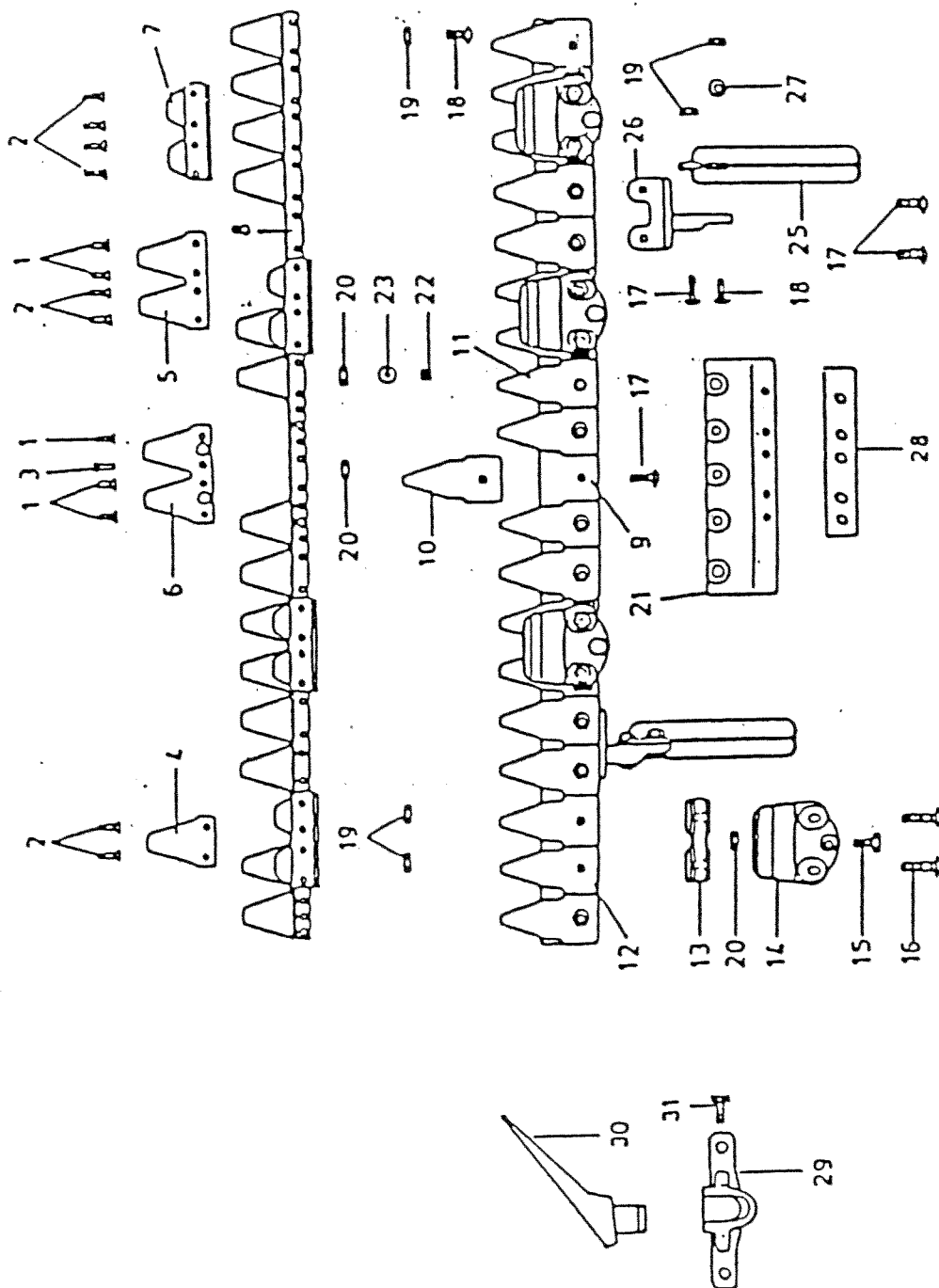


TAV. GRUPPO PARAURTI

<u>POS.</u>	<u>CODICE-CODE</u>	<u>Q.TA'</u>	<u>DESCRIZIONE</u>	<u>DESCRIPTION</u>
1	5.GG.072.00	1	PARAURTI	BUMPER
2	3.931.305.0	4	VITE T.E. M8X35	SCREW
3	3.730.105.T	4	ROSETTA GROWER Ø 8	WASHER
4	3.290.106.T	4	DADO M8	NUT
5	6.DG.083.00	1	FILO ACCELERATORE	ACCELERATOR WIRE

BARRA FALCIANTE
SPECIALE CENTRALE CM.117
Mod. E.S.M

CENTRAL MOWER SET CMS.117 E.S.M.

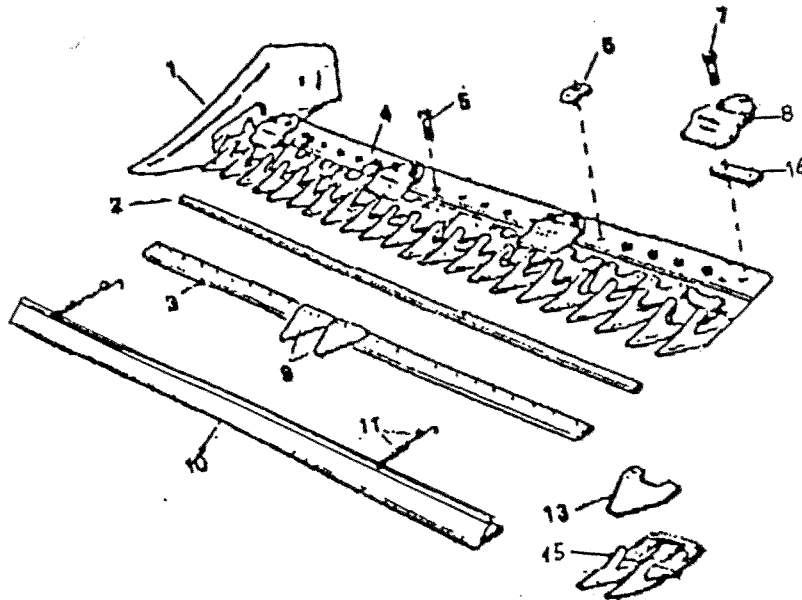


TAV.21 BARRA FALCIANTE SPECIALE CENTRALE CM.117 MOD.ESM - CENTRAL MOWER SET CMS.117
E.S.M

POS.	CODE CODICE	DESCRIZIONE	DESCRIPTION
	2481050	LAMA COMPLETA CM.117	COMPLETE BLANG CM.117
1	5440110	CHIOOO 5x12	NAIL 5x12
2	5440170	CHIOOO 5x20	NAIL 5x20
3	3232020	CHIOOO	NAIL
4	3440091	SEZIONE DI LAMA,	BLADE SECTION
5	3441221	SEZIONE DI LAMA DOPPIO	BLADE SECTION
6	3441231	SEZIONE DI LAMA DOPPIO	BLADE SECTION
7	3320040	PIASTRINA DI GUIDA	
8	3520860	STRISCIA FISSAGGIO SEZIONE LAMA CM.117	SECTION FIXING PLATE CM.117
9	3040540	PIASTRA SUPPORTO DENTE CM.117	COG PLATE CM.117
10	3210040	DENTE	COG
11	3210050	DENTE	COG
12	2790010	DENTE DOPPIO	DOUBLE COG
13	3320670	GUIDA PREMILAMA	
14	3322050	PREMILAMA	PESSING BLADE
15	5602230	VITE M8x25	SCREW M8x25
16	5590070	VITE CILINDRICA PIATTA M8x45	SCREW M8x45
17	5590060	VITE CILINDRICA PIATTA M8x30	SCREW M8x30
18	5590030	VITE CILINDRICA PIATTA M8x23	SCREW M8x23
19	5370210	DADO M8	NUT M8
20	5370610	DADO VM8	NUT VM8
21	3010370	PIASTRA	PLATE
22	5701010	BOCCOLA	BUSHING
23	5550810	RONDELLA	WASHER
25	3410120	SUOLA	SOLE
26	3410860	SUPPORTO SUOLA	SOLE SUPPORT
27	5550010	RONDELLA Ø 8,4	WASHER Ø8,4
28	6.HP.059.00	SPESSORE	SHIM
29	6.LE.012.00	TESTINA	HEAD
30	5.HN.003.00	SPARTIERBA	GRASS DIVIDER
31	3.931.290.0	VITE TE M8x20	SCREW TE M8x20

Tav.22

BARRA LATERALE SEMIFITTA mc.87 87 cms MIDDLE CUTTING SIDE BAR



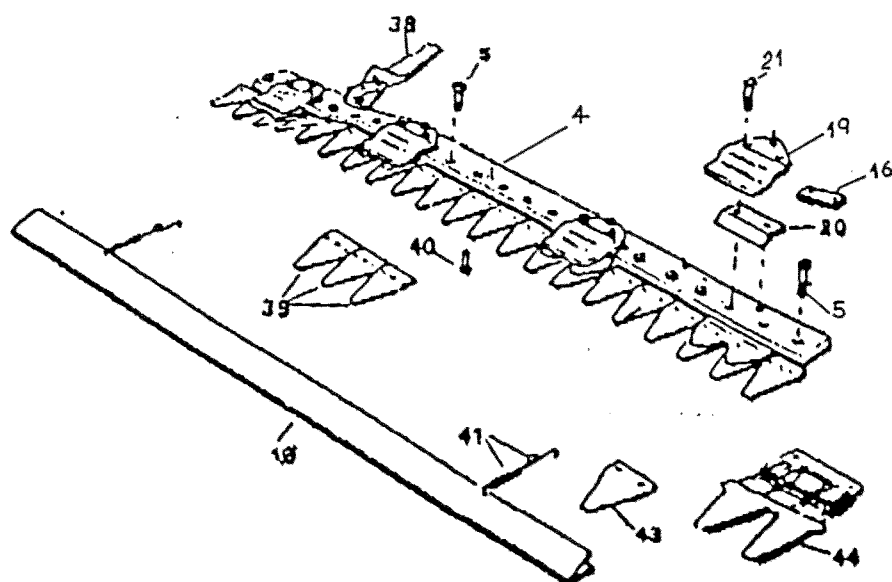
TIPO LOSI

BARRA LATERALE SEMIFITTA mc.87 87 cms MIDDLE CUTTING SIDE BAR

POS.	CODE CODICE	Q.TY Q.TA'	DESCRIZIONE	DESCRIPTION
	SF087 LAT.SF	1	BARRA COMPLETA	COMPLETE BAR
	L11301 ³⁵³⁵¹¹⁶⁰ _{6 LE001.CO}	1	LAMA	BLADE
	AF113	1	ASTA FORATA	ROD
1	624001	-	SCARPA DX	RIGHT SHOE
2	--	-	ASTA DI CONSUMO	ROD
3	AF113	-	ASTA FORATA	ROD
4	--	-	LASTRONE PORTADENTI	TEETH HOLDER PLATE
5	7001025	-	VITE T.E. M10X25	TE M10X25 SCREW
6	BCS 2828	-	PREMISTRISCIA	PRESSING BLADE PLATE
7	7001030	-	VITE T.E. M10X30	TE M10X30 SCREW
8	621100	-	PREMILAMA REGISTRABILE	ADJUSTABLE BLADE PRESSING PLATE
9	LV 212C-SF	-	SEZIONE	SECTION
10	--	-	PROTEZIONE ZINCATA	GUARD
11	625001	-	COPPIA MOLLE	PAIR OF SPRINGS
13	LV 212 F	-	SEZIONE RIDATA	SECTION
15	623058	-	DENTE DOPPIO SF	DOUBLE SF TOOTH
16	621104	-	RASAMENTO mm 2	mm 2 SMALL PLATE

Tav. 23

BARRA LATERALE SPECIALE cm.87 87 cms.MIDDLE CUTTING SIDE BAR



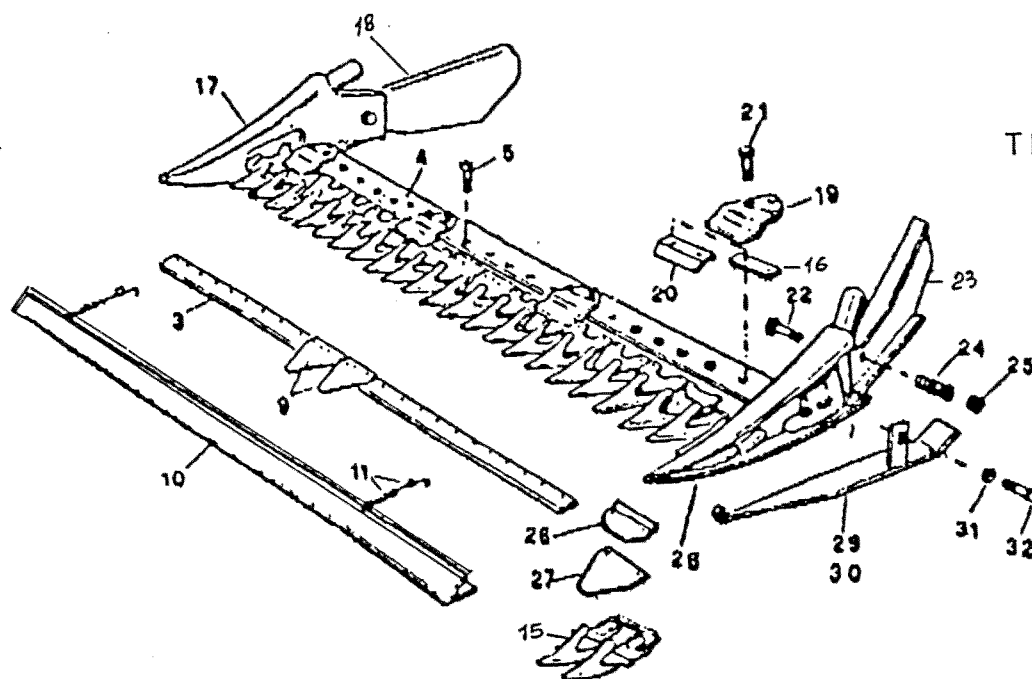
TIPO LOSI

BARRA LATERALE SPECIALE cm.87 87 cms.MIDDLE CUTTING SIDE BAR

POS.	CODE CODICE	Q.TY Q.TA'	DESCRIZIONE	DESCRIPTION
	M087LAT.SPEC.	1	BARRA COMPLETA	COMPLETE BAR
	L16204LA ³⁵³⁵¹²⁶⁰¹ _{6.LE.001.00}		LAMA	BLADE
	AF162	1	ASTA FORATA	ROD
4	--	-	LASTRONE PORTADENTI	TEETH HOLDER PLATE
5	7001025	-	VITE T.E. M10X25	T.E. M10X25 SCREW
10	--	-	PROTEZIONE ZINCATA	GUARD
16	621104	-	RASAMENTO mm.2	mm.2 SMALL PLATE
19	621103	-	PREMILAMA	BLADE PRESSING PLATE
20	621102	-	PIASTRINA GUIDALAMA	SLIDING PLATE
21	7001040	-	VITE T.E. M10X40	TE M10X40 SCREW
38	624015	-	CONFEZIONE SCARPETTA DX	RIGHT SHOE
39	31002	-	SEZIONE.	SECTION
40	FI 5,3	-	RIBATTINI T.P.S.	RIVET T.P.S.
41	625002	-	COPPIA MOLLE	PAIR OF SPRINGS
43	310001	-	SEZIONE	SECTION
44	623100	-	DENTE MUTCH	TOOTH

Tav.24

BARRA CENTRALE SEMIFITTA cm.112 112 cms.MIDDLE CUTTING CENTRAL BAR



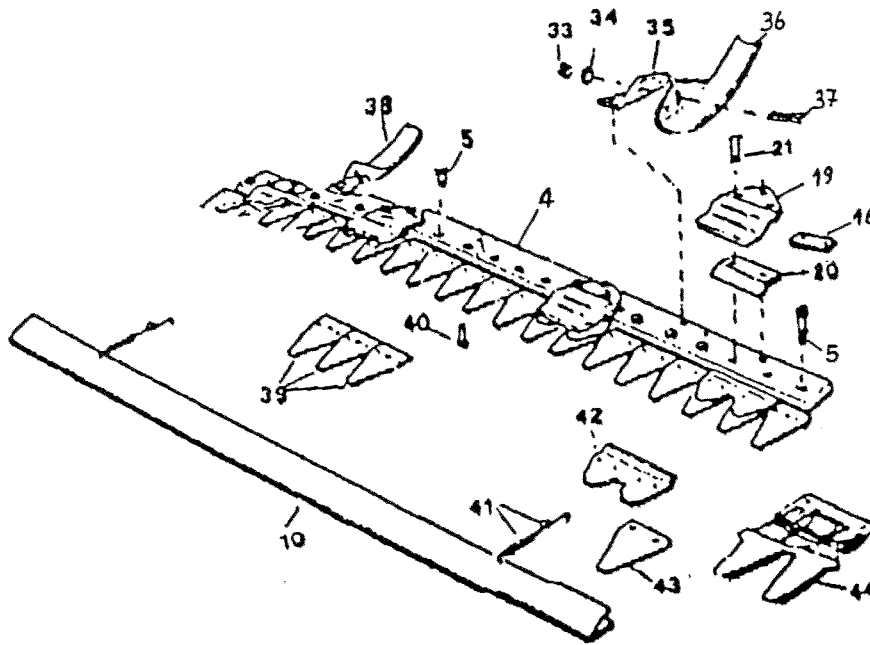
BARRA CENTRALE SEMIFITTA cm.112 112 cms.MIDDLE CUTTING CENTRAL BAR

POS. CODICE	Q.TA'	DESCRIZIONE	DESCRIPTION
SPS 112	1	BARRA COMPLETA	COMPLETE BAR
LPS15305 353511401		LAMA	BLADE
AF 153B	1	ASTA FORATA	ROD
3 AF153B	-	ASTA FORATA	ROD
4 - -	-	LASTRONE PORTADENTI	TEETH HOLDER PLATE
5 7001025	-	VITE T.E. M10X25	TE M10X25 SCREW
9 LV 212C-SF	-	SEZIONE RIGATA	SECTION
10 --	-	PROTEZIONE ZINCATA	GUARD
11 625001	-	COPPIA MOLLE	PAIR OF SPRINGS
16 621104	-	RASAMENTO mm.2	mm.2 SMALL PLATE
17 624003	-	SCARPA DX	RIGHT SHOE
18 624005	-	ANDANA DX	RIGHT GUARD
19 621103	-	PREMILAMA	BLADE PRESSING PLATE
20 621102	-	PIASTRINA GUIDA LAMA	SLIDING PLATE
21 7001040	-	VITE T.E. M10X40	T.E. M10X40 SCREW
22 7081050	-	CAVICCHIA M10X50	M10X50 LARGE PEG
23 623006	-	ANDANA	GUARD
24 624007	-	MOLLA PER ANDANA	GUARD'S SPRING
25 7040010	-	DADO AUTOBLOCCANTE	SELF LOCKING NUT
26 621105	-	PIASTRINA PULIZIA	SMALL PLATE
27 LV 212F	-	SEZIONE RIGATA	SECTION
28 624004	-	SCARPA SX	LEFT SHOE
29 624009	-	SUOLA SCARPA SX	LEFT SHOE SOLE
30 624010	-	SUOLA SCARPA DX	RIGHT SHOE SOLE
31 7020010	-	DADO ESAGONALE M10	M10 NUT
32 7081025	-	CAVICCHIA 10X25	10X25 LARGE PEG

Tav. 25

BARRA CENTRALE SPECIALE cm.107

107 cms SPECIAL BAR



TIPO LOSI

BARRA CENTRALE SPECIALE cm.107

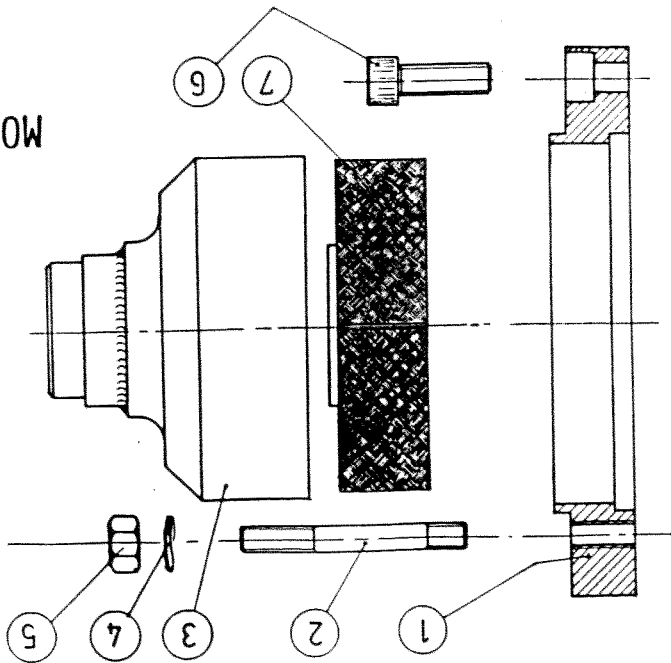
107 cms SPECIAL BAR

POS.	CODE CODICE	Q.TY Q.TA'	DESCRIZIONE	DESCRIPTION
	MPS 107	1	BARRA COMPLETA	COMPLETE BAR
	LPS 21201 ³⁵³⁵¹³⁰⁰¹	1	LAMA COMPLETA	COMPLETE BLADE
	AF 212	1	ASTA FORATA	ROD
4	-	-	LASTRONE PORTADENTI	TEETH HOLDER PLATE
5	7001025	-	VITE T.E. M10X25	M10X25 SCREW
10	--	-	PROTEZIONE ZINCATA	GUARD
16	621104	-	RASAMENTO mm.2	mm.2 SMALL PLATE
19	621103	-	PREMILAMA	BLADE PRESSING PLATE
20	621102	-	PIASTRINA GUIDALAMA	SLIDING PLATE
21	7001040	-	VITE T.E. M10X40	TE M10X40 SCREW
33	7020008	-	DADO M8	M8 NUT
34	7090824	-	RONDELLA	WASHER
35	624011	-	ATTACCO SCARPETTA SX	LEFT SHOE CONNECTION
35	624012	-	ATTACCO SCARPETTA DX	RIGHT SHOE CONNNECTION
36	624013	-	PATTINO NUDO SX	LEFT BARE PAD
36	624014	-	PATTINO NUDO DX	RIGHT BARE PAD
37	7000820	-	VITE T.E. M8X20	TE M8X20 SCREW
39	310002	-	SEZIONE	SECTION
40	FI 5,3	-	RIBATTINI T.P.S.	T.P.S. RIVET
41	625002	-	COPPIA MOLLE	PAIR OF SPRINGS
42	621101	-	PIASTRINA PULIZIA	SMALL PLATE
43	310001	-	SEZIONE	SECTION
44	623100	-	DENTE	TOOTH



POS.	CODICE	Q.TA'	DESCRIZIONE	DESCRIPTION
1	6.DI.024.00	1	FLANGIA FISS.MOTORE	
2	6.GP.040.00	4	PRIGIONIERO M8X62	
3	5.CD.001.00	1	CAMPANA FRIZIONE	
4	3.710.108.1	4	ROSETTA ONDULATA Ø 8	
5	3.290.106.1	4	DADO M8	
6	3.940.370.0	6	VITE TESTA CILINDRICA M8X25	
7	5.DL.001.00	1	FRIZIONE	

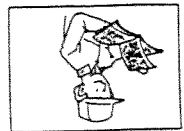
MOTORE ACME ALN330



CENTRALE MONOMARCIA

Serie **F200**

SPARE PARTS



NEUBEARBEITUNG

AGGIORNAMENTO

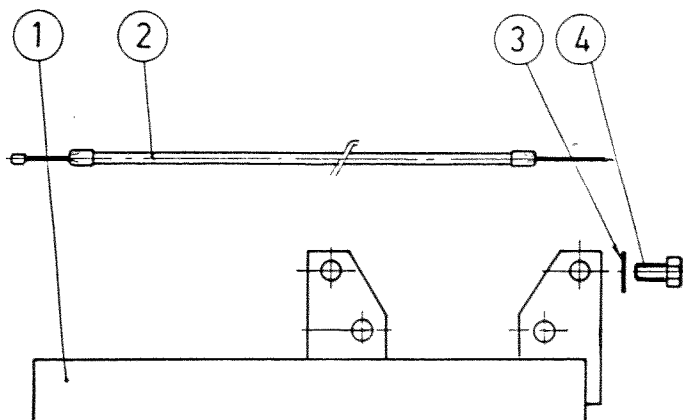
RICAMBI

Divisione Ricambi

Via Salaria, 325 - 44040 DOSSO (Ferrara) Italy
Tel. 0532/848091-848092-848093 Telex 0532/848272

MECCANICA
BENASSI SPA





MOTORE ACME ALN330

GRUPPO PARAURTI ALN330

POS.	CODICE CODE	Q.TA' Q.TY	DESCRIZIONE	DESCRIPTION
1	5.GG.019.00	1	PARAURTI	
2	6.DG.083.00	1	FILO ACCELERATORE	
3	3.730.105.T	8	ROSETTA GROMER Ø 8	
4	3.931.285.T	8	VITE TE M8X16	

Le descrizioni, le illustrazioni e le caratteristiche tecniche qui riportate, non sono vincolanti per la Casa Costruttrice che le comunica a semplice titolo informativo riservandosi la facoltà di modificarle in qualsiasi momento senza l'obbligo di aggiornarle in questa pubblicazione.

Proprietà letteraria e artistica della
MECCANICA BENASSI S.p.A.

Per l'ordinazione del pezzo di ricambio

SPECIFICARE CON CHIAREZZA PER ISCRITTO:

- Tipo di macchina n° di matricola
- Posizione, n° di codice e denominazione del pezzo
- Quantità del particolare richiesto

Si consiglia vivamente di impiegare esclusivamente **RICAMBI ORIGINALI**.



Le descrizioni, le illustrazioni e le caratteristiche tecniche qui riportate, non sono vincolanti per la Casa Costruttrice che le comunica a semplice titolo informativo riservandosi la facoltà di modificarle in qualsiasi momento senza l'obbligo di aggiornarle in questa pubblicazione.

Proprietà letteraria e artistica della
MECCANICA BENASSI S.p.A.

Description, illustrations and technical particulars are only indicative and not binding. The Manufacturer therefore reserves the right to modify the equipment at any time without being obliged to update the information in this catalogue.

Copyright reserved to
MECCANICA BENASSI S.p.A.

Per l'ordinazione del pezzo di ricambio

SPECIFICARE CON CHIAREZZA PER ISCRITTO:

- Tipo di macchina - n° di matricola
- Posizione, n° di codice e denominazione del pezzo
- Quantità del particolare richiesto

HOW TO ORDER PARTS

ITEMIZE CLEARLY IN WRITING THE FOLLOWING:

- Model of machine, category type and serial number
- Position according to exploded view, Part number and its correct description
- Quantity required

N.B.

Si consiglia vivamente di impiegare esclusivamente RICAMBI ORIGINALI.

In your own interest and not to invalidate our warranty terms, we recommend you to order only original Meccanica Benassi Parts.



MECCANICA BENASSI

44040 DOSSO - VIA STATALE 325 - (FERRARA) ITALY
Tel.0532/848091 (3 linee r.a.) - Tx 5223751 EMMEBI I Telefax 848272

CONCESSIONARIO DI ZONA

