



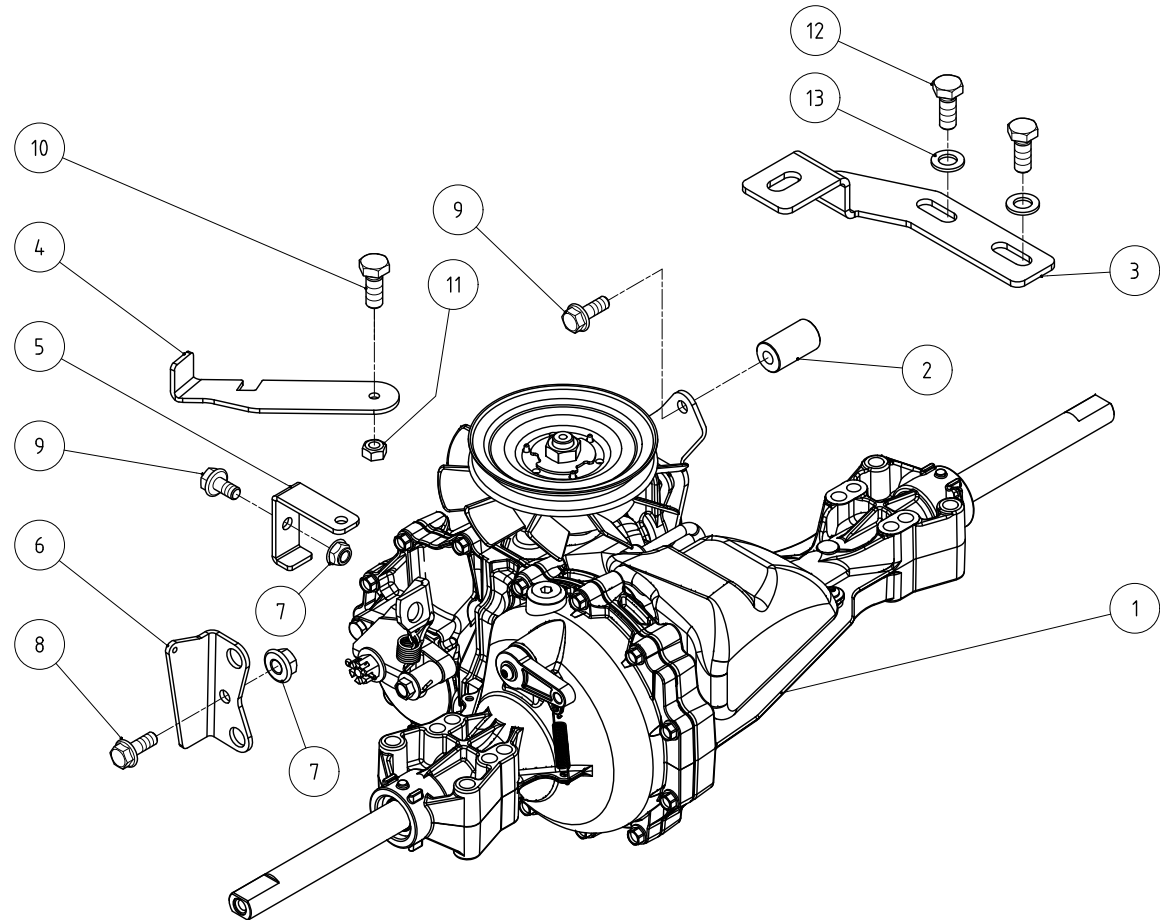
**MECCANICA BENASSI** s.r.l.

**FOX 85-2WD Mini [07-2023] all serials**

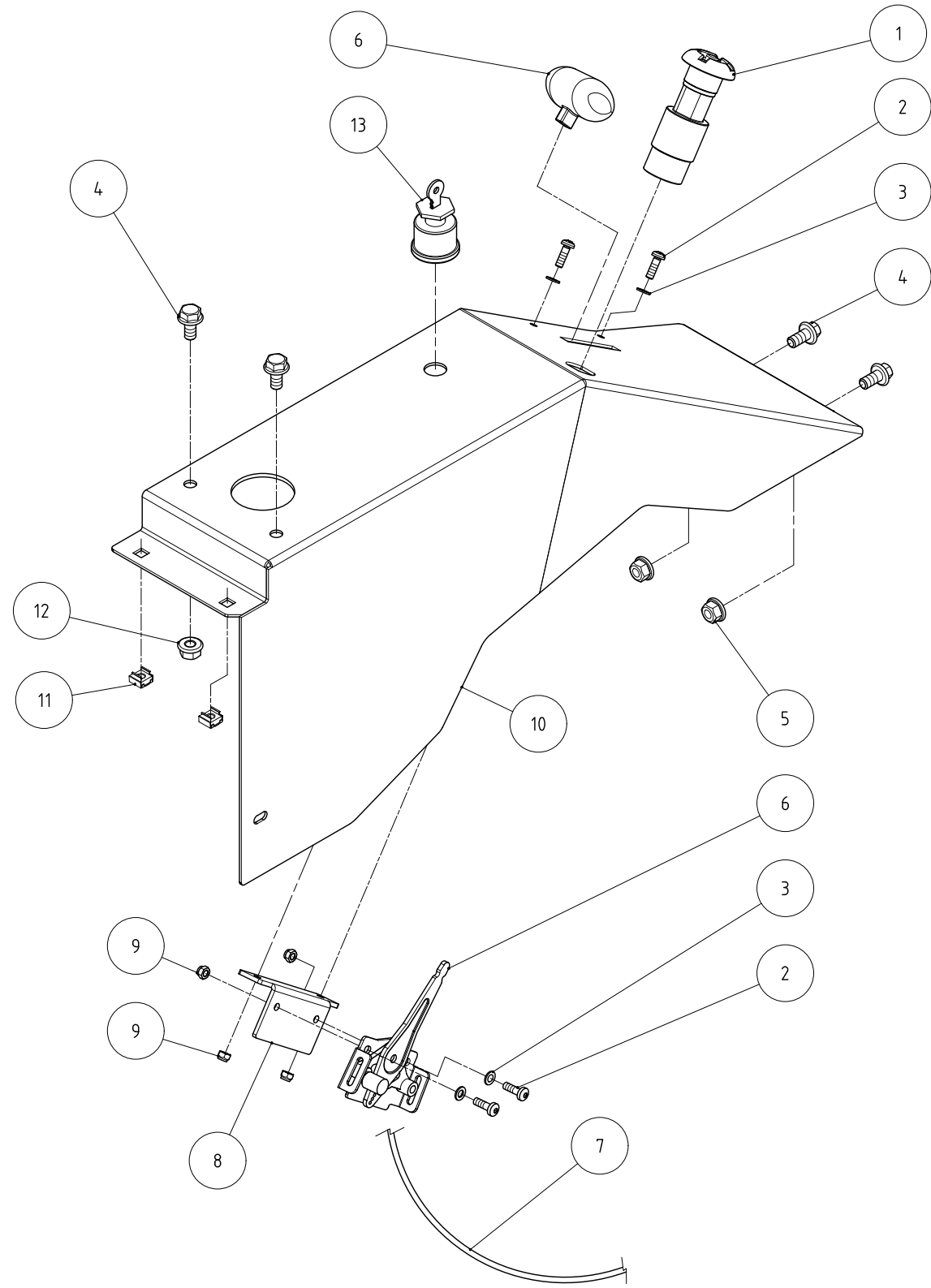
8C4RA01, 8C4LF01, 8C4LF02

## TAV 01

1	HYDRO-GEAR T3 C/BLOCC.DIFFER.	1	38840090
2	BARILOTTO FISSAGGIO PUSH-PULL	1	6B0016T0
3	SUPPORTO MICRO NEUTRAL	1	6GL051T0
4	LEVETTA BYPASS	1	6GL053T0
5	SUPPORTO CAVO DIFF. (MINI)	1	6GR097T0
6	SUPPORTO CAVO FRENO (MINI)	1	6GR096T0
7	DADO M8 FLANG. ZIGR. DIN 6923	2	3298103T
8	Vite TE M8X40 DIN 6921	1	3946101T
9	VITE TE M8x16 DIN 6921	2	3946102T
10	VITE TE M6X16 UNI 5739	1	3931225T
11	DADO AUTOBL. M6 UNI 7474	1	3322103T
12	VITE TE M10x30 UNI 5739	2	3931380T
13	RONDELLA BIS. Ø10 UNI 6592	2	3700107T



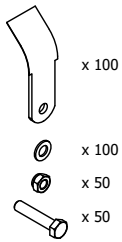
# TAV 02



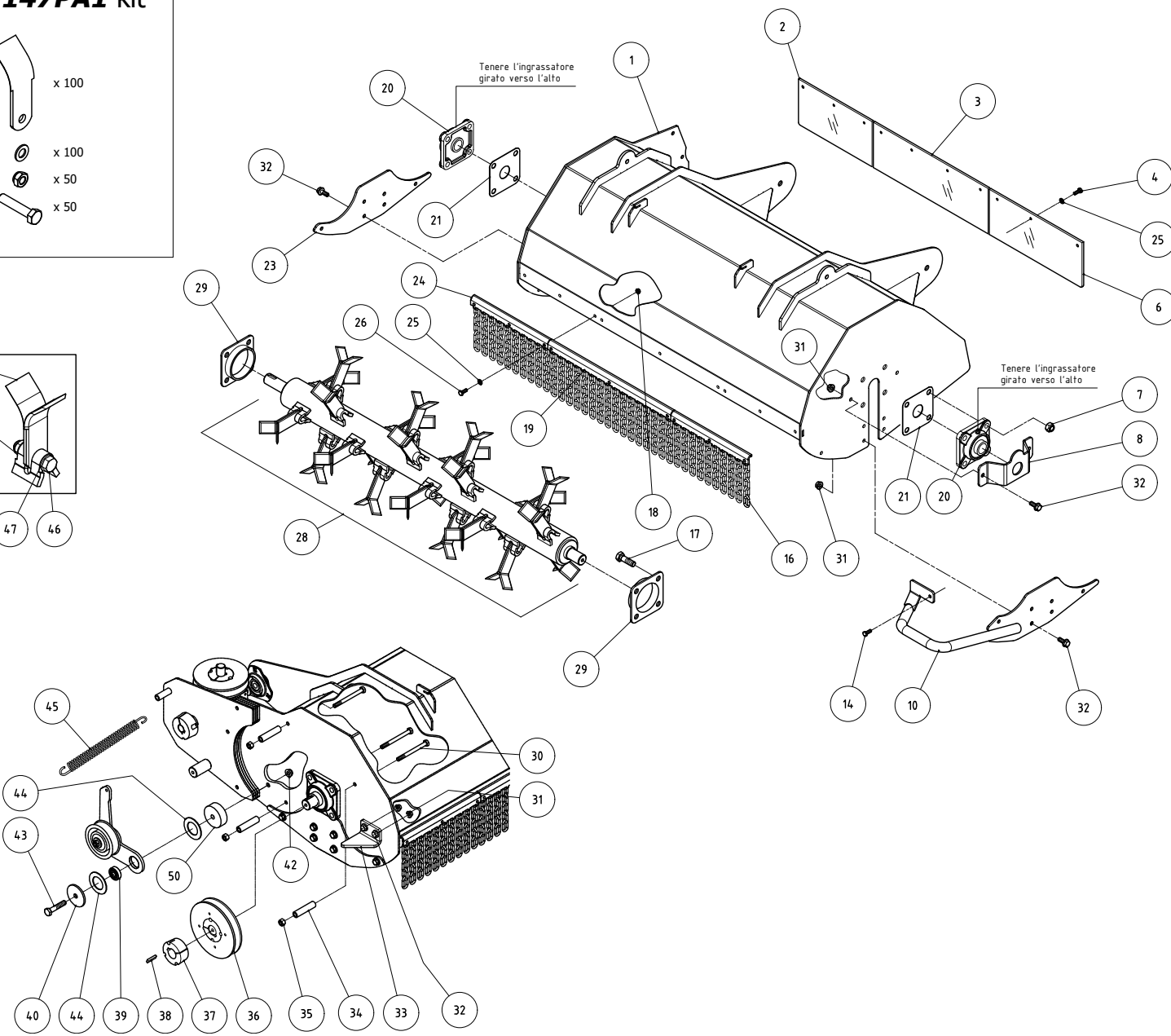
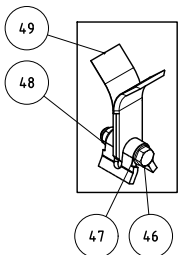
1	POMELLO GIALLO PTO	1	34901190
2	VITE TCBB M5x16	4	3971325T
3	RONDELLA BIS. Ø5 UNI 6592	4	3700103T
4	VITE TE M8x16 FLANG. DIN 6921	4	3946102T
5	DADO M8 FLANG. ZIGR. DIN 6923	2	3298103T
6	COMANDO ACCELERATORE	1	35701500
7	CAVO ACCELERATORE	1	6DG26100
8	SUPPORTO COMANDO ACCELER.	1	6HQ072T0
9	DADO AUTOBL. M5 UNI 7473	4	3320102T
10	LAMIERA COMANDI DX	1	6GR094A0
11	DADO IN GABBIA M6 (1.7-2.5)	2	3339099T
12	DADO AUTOBL. M8 DIN 6926	2	3325101T
13	BLOCCO CHIAVE	1	33951080

# TAV 03

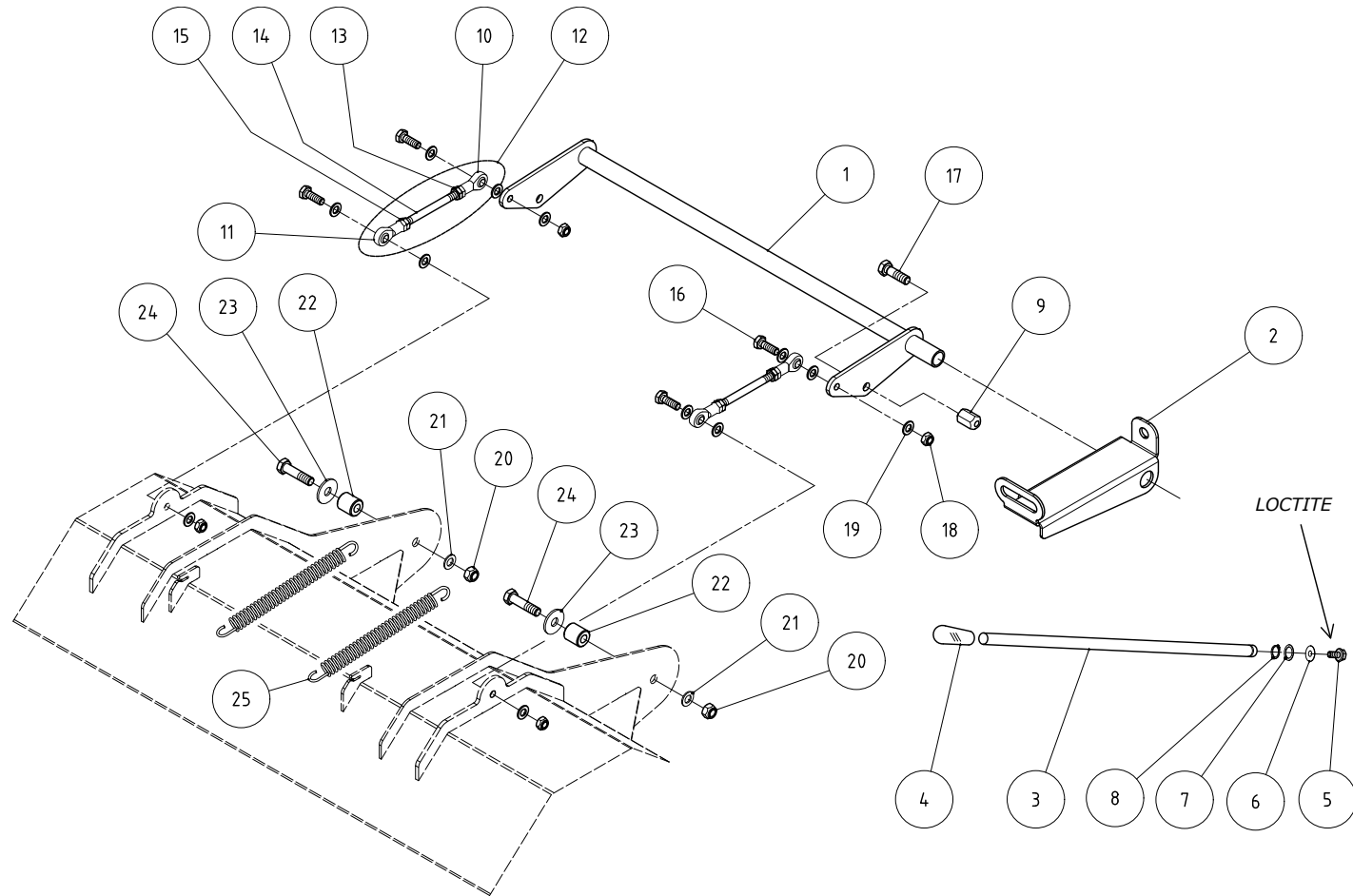
## 6CM147PA1 kit



1	CARTER FOX MINI	1	5GQ070B0
2	PVC 140x189	1	6BN05400
3	PVC 140x454	1	6BN04600
4	VITE TE M6x16 UNI 5739	10	3931225T
6	PVC 140x217	1	6BN05300
7	DADO AUTOBL. M12 UNI 7474	8	3322106T
8	PROTEZIONE CUSCINETTO	1	6GQ137T0
10	PROTEZIONE PIEDE	1	5GQ071T0
14	VITE M6x30 UNI 5737	1	3930175T
16	SPEZZONE CATENA A 4 MAGLIE	36	36771060
17	VITE TE M12x40 UNI 5739	8	3931460T
18	DADO AUTOBL. M6 UNI 7474	12	3322103T
19	RASTRELLO CENTRALE	1	6DR013T0
20	SUPPORTO UCF 205	2	32631010
21	PIATTO PARAPOLVERE	2	6CO169T0
23	SLITTA	1	6GF014T0
24	RASTRELLO	2	6DR012T0
25	RONDELLA BIS. Ø6 UNI 6592	22	3700104T
26	VITE TE M6x25 UNI 5739	11	3931235T
28	ALBERO COMPLETO FOX MINI	1	5BA022C0
29	FLANGIA PARAPOLVERE	2	5CO012T0
30	VITE TE M8x85 UNI 5737	3	3930367T
31	DADO FLANG. ZIGR. M8 DIN 6923	16	3298103T
32	VITE TE M 8X16 FLANG. DIN 6921	16	3946102T
33	ANGOLARE FRANGI ERBA	1	6GL047T0
34	Distanziale H=61	3	6CT298T0
35	DADO M8 UNI 5587	3	3290106T
36	PULEGGIA TAPER SPB 132-01	1	36841050
37	BUSSOLA 1610 Ø25	1	30820030
38	CHIAVETTA 8x7x25 38NCD4	1	31401700
39	CUSCINETTO 6200-2RS	1	32541010
40	RONDELLA HV100 10X50X5	1	3701160T
42	DADO M10 FLANG. ZIGR. DIN 6923	1	3298104T
43	VITE M10x55 UNI 5737	1	39304100
44	RASAMENTO MUW 32X54X1,5	2	36871180
45	MOLLA	1	6FU18900
46	VITE TE M10X55 UNI 5737	24	39304100
47	RONDELLA BIS. Ø10 UNI 6592	48	3700107T
48	DADO AUTOBL. M10 DIN 980	24	3322111T
49	COLTELLO TRINCIA 30X4	48	6CM147001
50	DISTANZIALE M8XØ25 L=47	1	6CT302T0



# TAV 04



1	TRAVERSO PER SOLLEVAMENTO	1	5BF030T0
2	ATTACCO LEVA SOLLEVAMENTO	1	6CR010T0
3	ASTA SOLLEVAMENTO	1	6BF16500
4	POMELLO 1066S D-16	1	36601250
5	VITE TE M8x16 FLANG. DIN 6923	1	3946102T
6	RONDELLA BIS. Ø8 UNI 6593	1	3701130T
7	SPESSORE 16X28X0,8	1	6HP02050
8	SEEGER E16 UNI 7435	1	38001160
9	DISTANZIALE SOLLEVAMENTO	1	6LM104T0
10	TESTA SNODO M10 DX	2	38661040
11	TESTA SNODO M10 SX	2	38661050
12	TIRANTE SOLLEVAMENTO PREM.	2	6LF028PA
13	DADO M10 MEDIO UNI 5588	2	3292107T
14	TIRANTE SOLLEVAMENTO CARTER	2	6LF028T0
15	DADO MEDIO M10 SX DIN 934	2	3292111T
16	VITE TE M10x35 UNI 5739	4	3931385T
17	VITE TE M12x40 UNI 5739	1	3931460T
18	DADO AUTOBL. M10 UNI 7474	4	3322105T
19	RONDELLA BIS. Ø10 UNI 6592	12	3700107T
20	DADO AUTOBL. M12 UNI 7474	2	3322106T
21	RONDELLA BIS. Ø12 UNI 6592	4	3700108T
22	BOCCOLA	2	6BQ16100
23	RONDELLA BIS. Ø12 UNI 6593	2	3701150T
24	VITE TE M12x50 UNI 5737	2	3930485T
25	MOLLA SOLLEVAMENTO CARTER	2	6FU18900

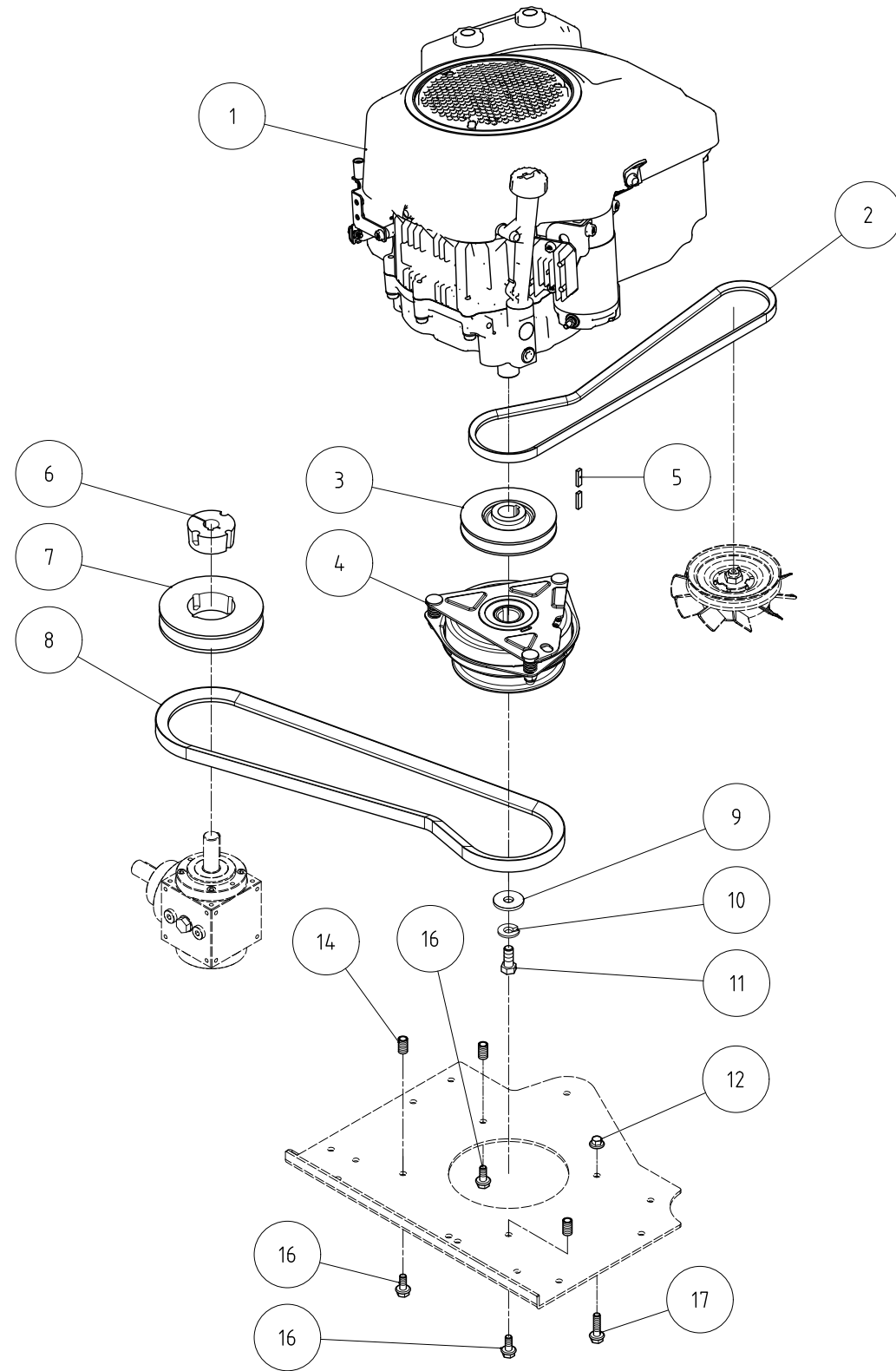


## TAV 05 (LONCIN)

- da matricola C400030 a C400032, e da C400035

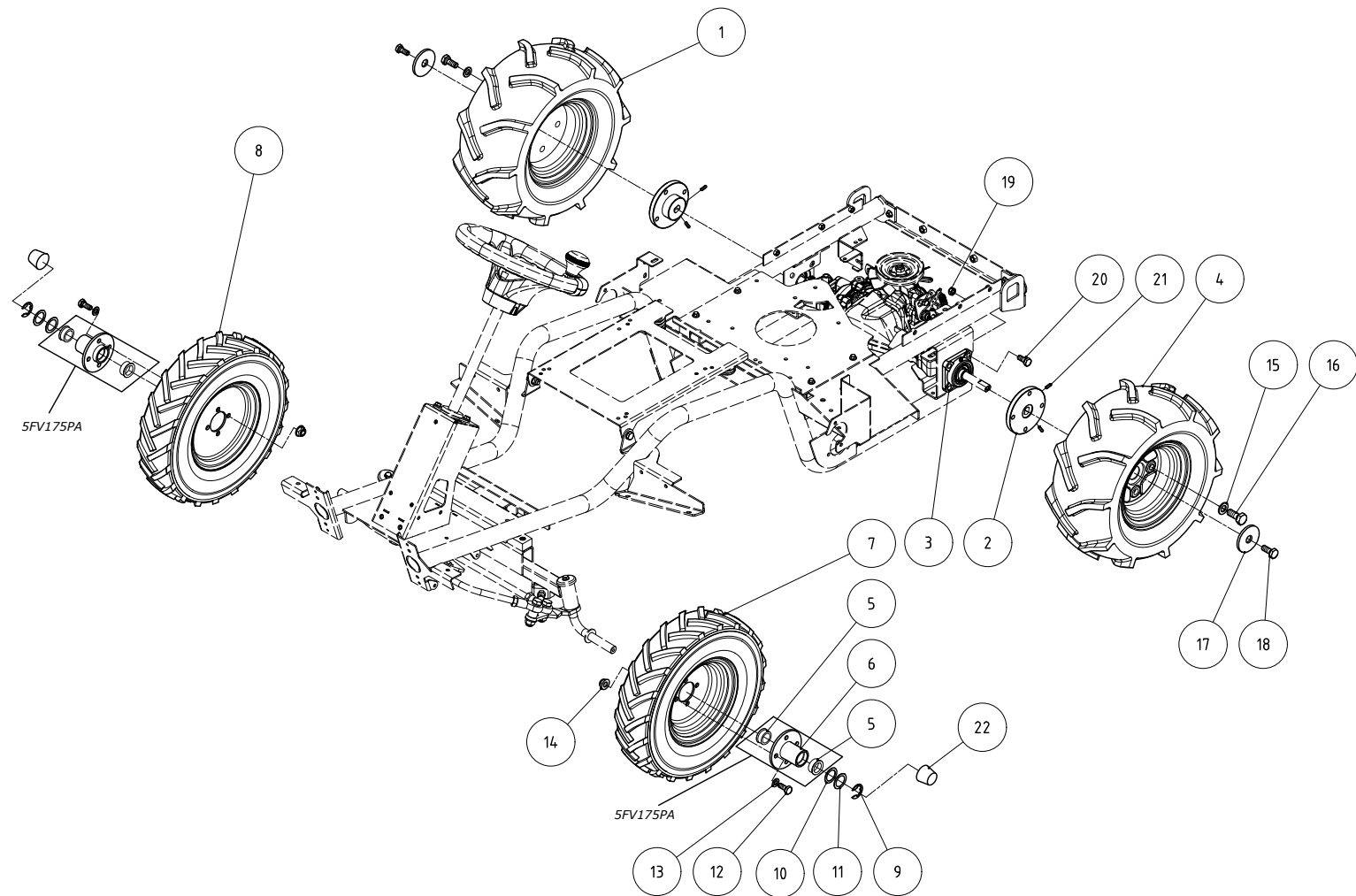
- from serial C400030 to C400032, and from C400035

1	MOTORE LONCIN LC1P92F	1	36102490
2	CINGHIA 4L 6845	1	31001450
3	PULEGGIA MOTORE > RUOTE	1	36841130
4	FRIZIONE ELETTROMAGNETICA	1	34101200
5	CHIAVETTA	2	6HL01600
6	BUSSOLA 1610 Ø19	1	30820010
7	PULEGGIA SPB 118-01 TAPER	1	36841100
8	CINGHIA 5L 6942	1	31001540
9	ROND. Ø12X3X36 UNI 6593	1	3701150T
10	RONDELLA GROWER Ø12 DIN 128A	1	3730107T
11	Vite TE UNF 7/16-20 x 2"	1	39345550
12	DADO AUTOB. M8 FLANG. 6926	1	3325101T
14	HELICOIL M8x12	3	37601370
16	VITE TE M8X20 FLANG. DIN 6921	3	3946103T
17	VITE TE M8x60 UNI 5737	1	3930345T

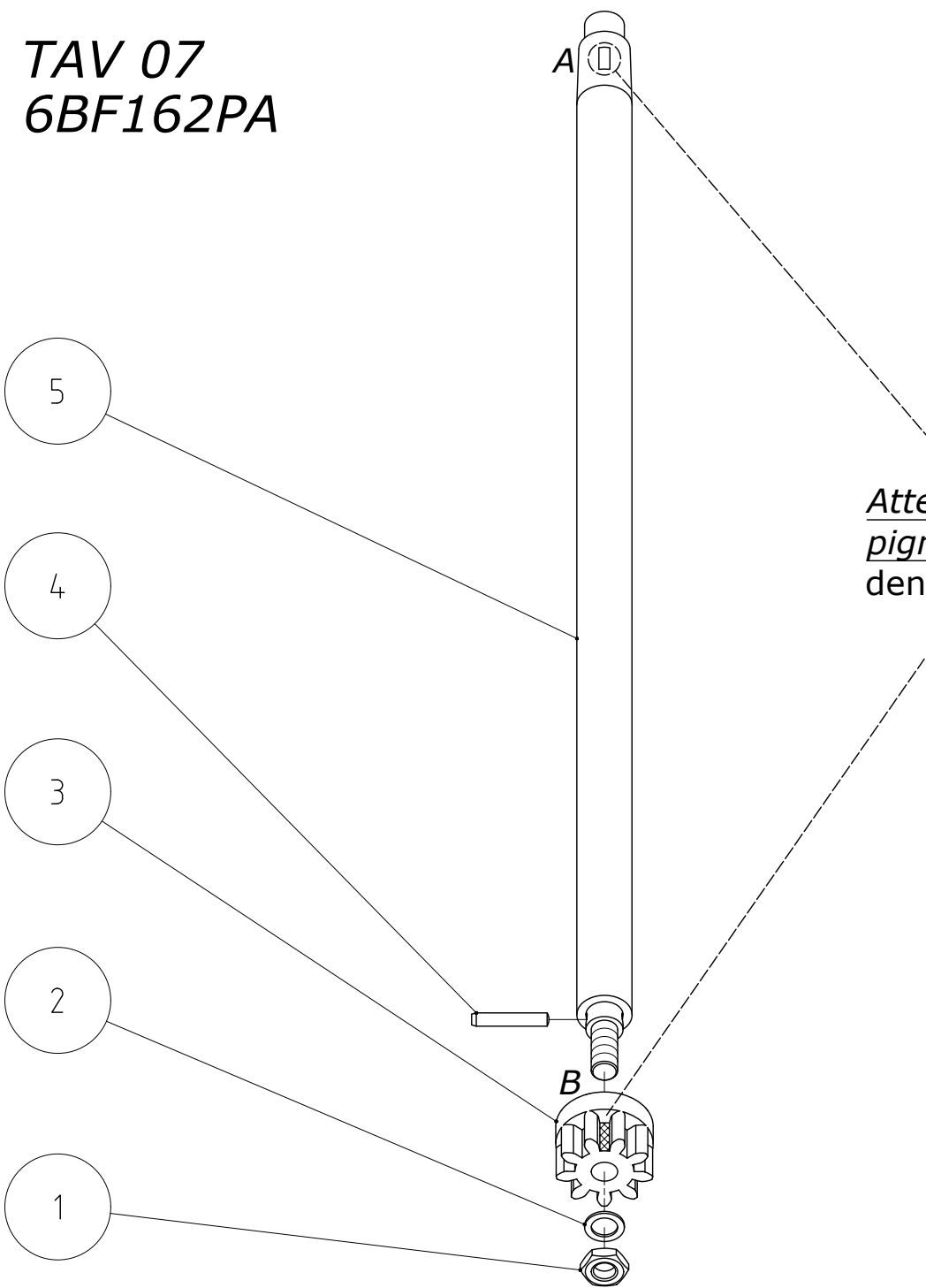


# TAV 06

1	RUOTA DX 17X8.00-8 FIAT	1	5HD100B0
2	MOZZO DOPPIA-D FIAT	2	35751020
3	SUPPORTO UCF 204-12 (3/4")	2	32631050
4	RUOTA SX 17X8.00-8 FIAT	1	5HD101B0
5	CUSCINETTO RUOTE ANTERIORI	4	DYN324196019
6	MOZZO RUOTE ANTERIORI	2	5FV175T0
7	RUOTA SX 4.00.8	1	5HD06900
8	RUOTA DX 4.00.8	1	5HD07000
9	ANELLO RADIALE NRA 75 (3/4")	2	38091010
10	SPESSORE 20x30x1,5	2	6HP02630
11	SPESSORE 20x30x0,8	2	6HP02650
12	VITE TE M10x25 UNI 5739	8	3931375T
13	RONDELLA BIS. Ø10 UNI 6592	8	3700107T
14	DADO M10 FLANG. DIN DIN 6923	8	3298104T
15	RONDELLA BIS. Ø12 UNI 6592	8	3700108T
16	VITE TE M12X30 UNI 5740 PF	8	39321950
17	ROND. BIS. Ø8x24 UNI 6593	2	3701130T
18	VITE TCEI 5/16 24 3/4 L=19 UNF	2	39382030
19	DADO AUTOB. M10 UNI 7474	8	3322105T
20	VITE TE M10X30 UNI 5739	8	3931380T
21	VITE STEI M8x14 UNI 5923	4	39103350
22	TAPPO PM 38,1X50	2	38601520



**TAV 07**  
**6BF162PA**



*Attenzione a orientamento  
pignone: allineare la base dei  
denti (B) alla sede chiavetta (A)*

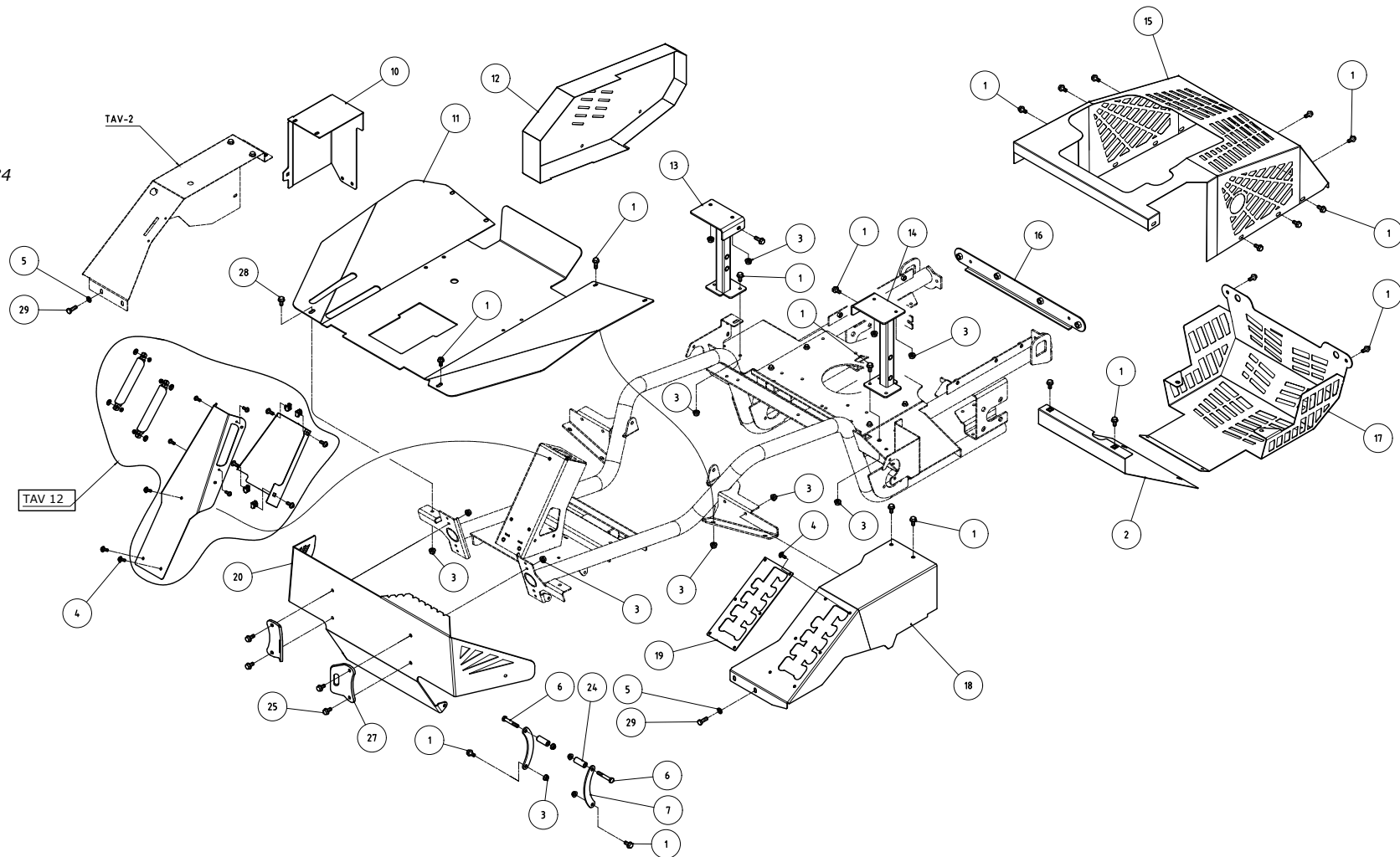
1	Dado basso M12	1	3294108T
2	Rondella ondulata Ø12	1	37101100
3	Pignone	1	36661020
4	Spina PØ6 x 35 DIN 6325	1	38311310
5	Albero sterzo	1	6BF16200



## TAV 08 (RATO)

- da matricola C400000 a C400029, e C400033, C400034  
 - from serial C400000 to C400029, and C400033, C400034

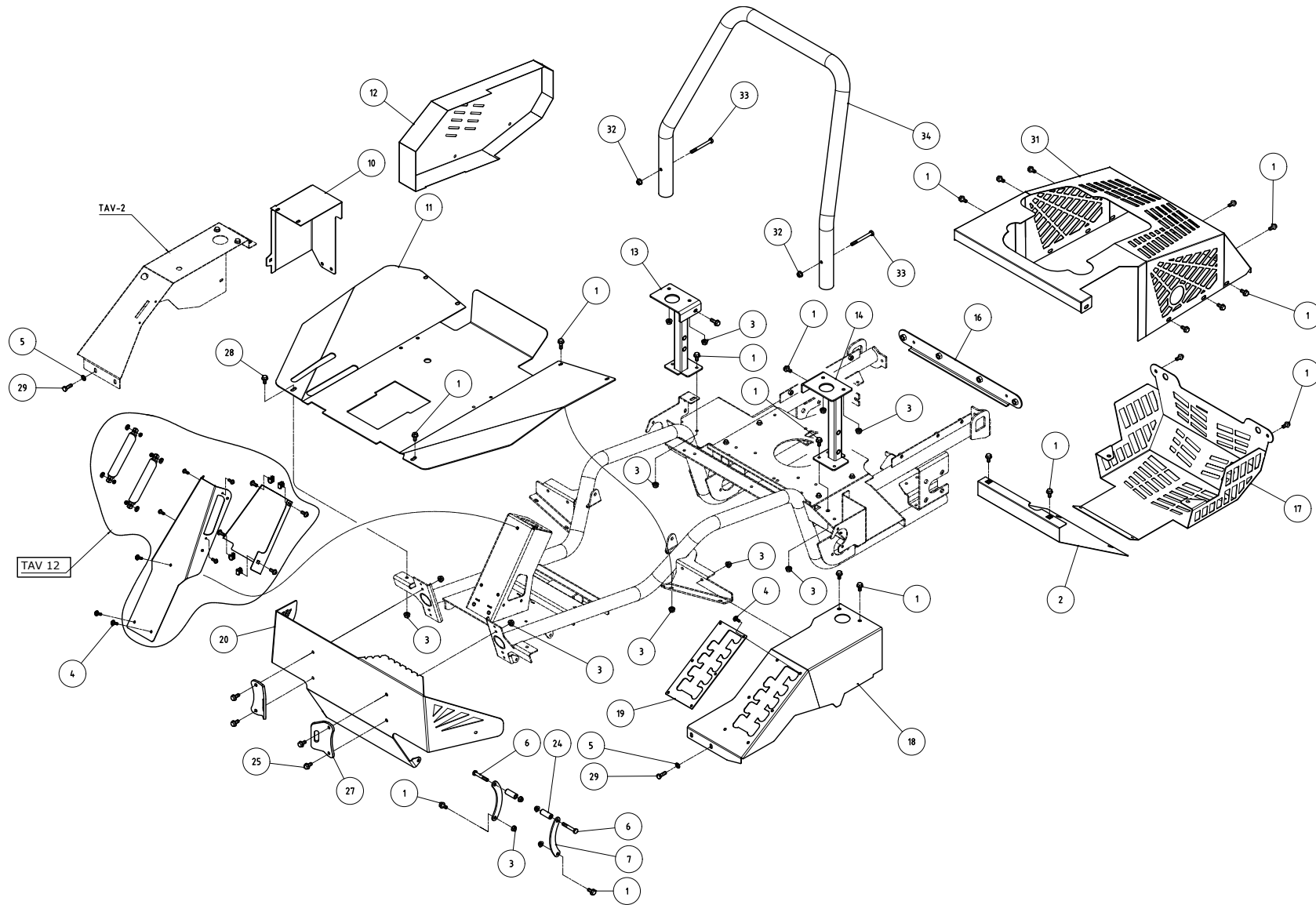
1	VITE TE M8x16 FLANG. DIN 6921	29	3946102T
2	PROTEZIONE C/ DADI IN GABBIA	1	6GQ144PA
3	DADO M8 FLANG. DIN 6923	28	3298103T
4	VITE TBEI M6x16 FLANG.	9	3939104T
5	ROND. BISELLATA Ø8 UNI 6592	4	3700106T
6	VITE TE M8x50 UNI 5737	2	3930335T
7	STAFFA	2	6HQ074T0
10	LAMIERA PROTEZIONE BATTERIA	1	6GQ151A0
11	PEDANA	1	6HT110A0
12	CARTER CINGHIA LATERALE	1	6GQ154B0
13	COLONNA QUADRA DX	1	5HT529B0
14	COLONNA QUADRA SX	1	5HT528B0
15	COFANO MOTORE (RATO)	1	5GQ069A0
16	TRAVERSO POSTERIORE	1	6GL050T0
17	PROTEZIONE FONDO	1	6GQ155B0
18	LAMIERA COMANDI SX	1	6GR095A0
19	CORNICE ALTEZZA TAGLIO	1	6CO173T0
20	SCOCCA ANTERIORE	1	6GQ156B0
24	DISTANZIALE	2	6CT237T0
25	VITE TE M8X20 FLANG. ZIGRIN.	4	3945105T
27	GANCIO TRAINO	2	6BE031T0
28	VITE TE M8X20 FLANG. DIN 6921	1	3946103T
29	VITE TE M8x20 UNI 5739	4	3931290T



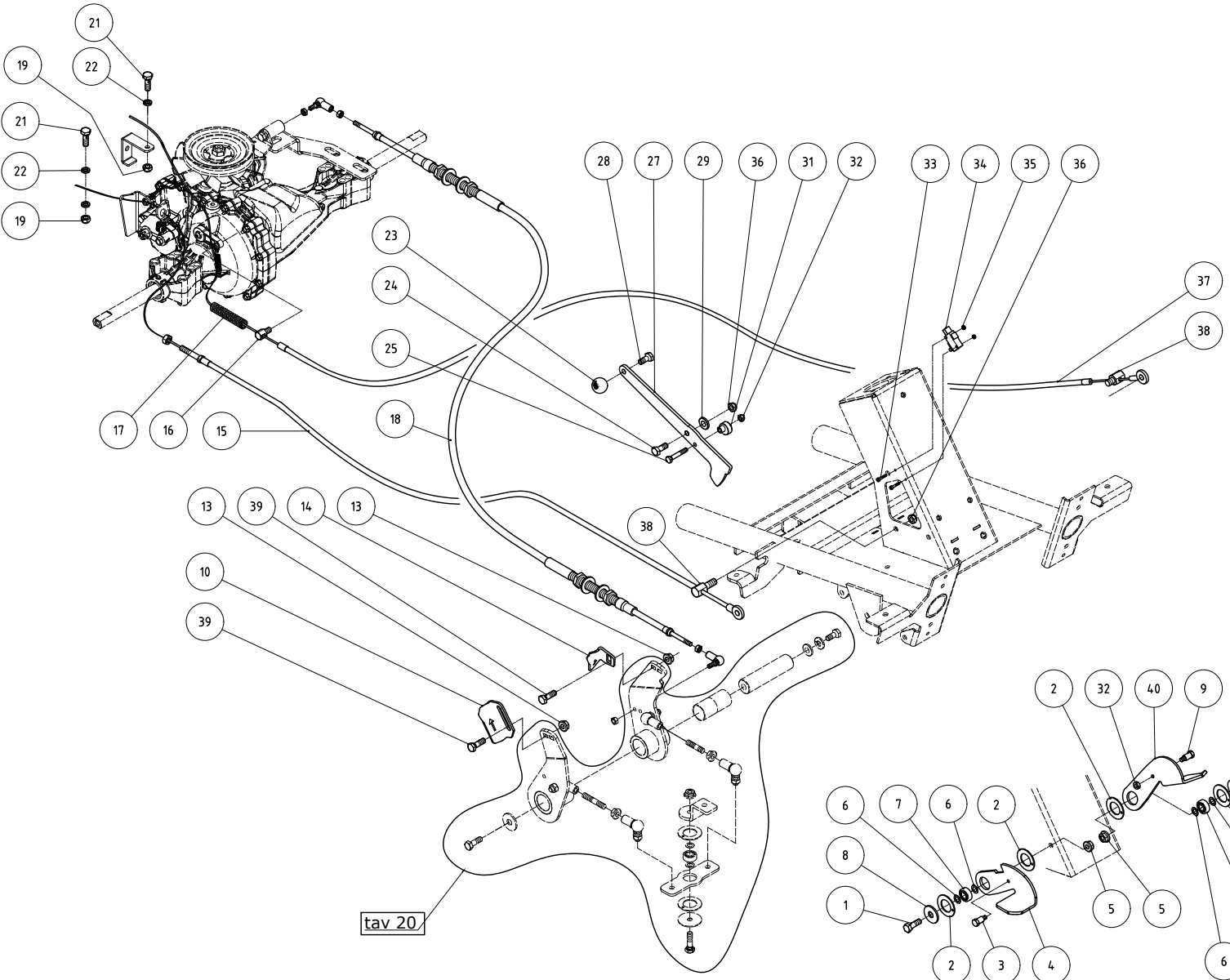
# TAV 08 (LONCIN)

- da matricola C400030 a C400032, e da C400035  
 - from serial C400030 to C400032, and from C400035

1	VITE TE M8x16 FLANG. DIN 6921	29	3946102T
2	PROTEZIONE C/ DADI IN GABBIA	1	6GQ144PA
3	DADO M8 FLANG. DIN 6923	28	3298103T
4	VITE TBEI M6x16 FLANG.	9	3939104T
5	RONDELLA BIS. Ø8 UNI 6592	4	3700106T
6	VITE TE M8x50 UNI 5737	2	3930335T
7	STAFFA	2	6HQ074T0
10	LAMIERA PROTEZIONE BATTERIA	1	6GQ151A0
11	PEDANA IN FERRO	1	6HT110A0
12	CARTER LATERALE	1	6GQ154B0
13	COLONNA QUADRA DX	1	5HT529B0
14	COLONNA QUADRA SX	1	5HT528B0
16	TRAVERSO POSTERIORE	1	6GL050T0
17	PROTEZIONE FONDO	1	6GQ155B0
18	LAMIERA COMANDI SX	1	6GR095A0
19	CORNICE ALTEZZA TAGLIO	1	6CO173T0
20	SCOCCA ANTERIORE	1	6GQ156B0
24	DISTANZIALE	2	6CT237T0
25	VITE TE M8x20 FLANG. ZIGRIN.	4	3945105T
27	GANCIO TRAINO	2	6BE031T0
28	VITE TE M8x20 FLANG. DIN 6921	1	3946103T
29	VITE TE M8x20 UNI 5739	4	3931290T
31	COFANO MOTORE (LONCIN)	1	5GQ072A0
32	DADO M8 AUTOBL. DIN 6926	2	3325101T
33	VITE TE M8x85 UNI 5737	2	3930367T
34	ARCO DI PROTEZIONE	1	6LH001B0



# TAV 09

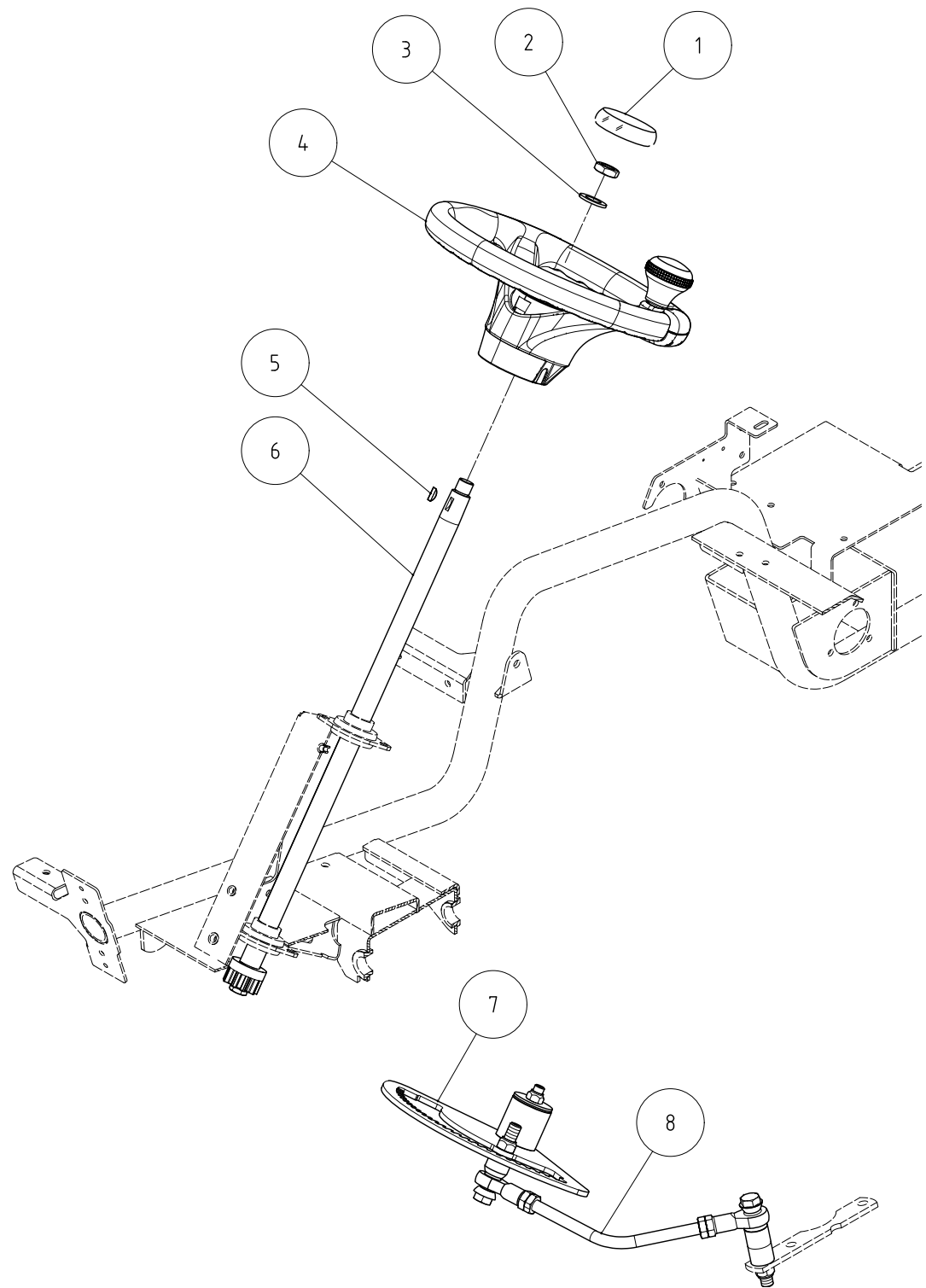


tav 20

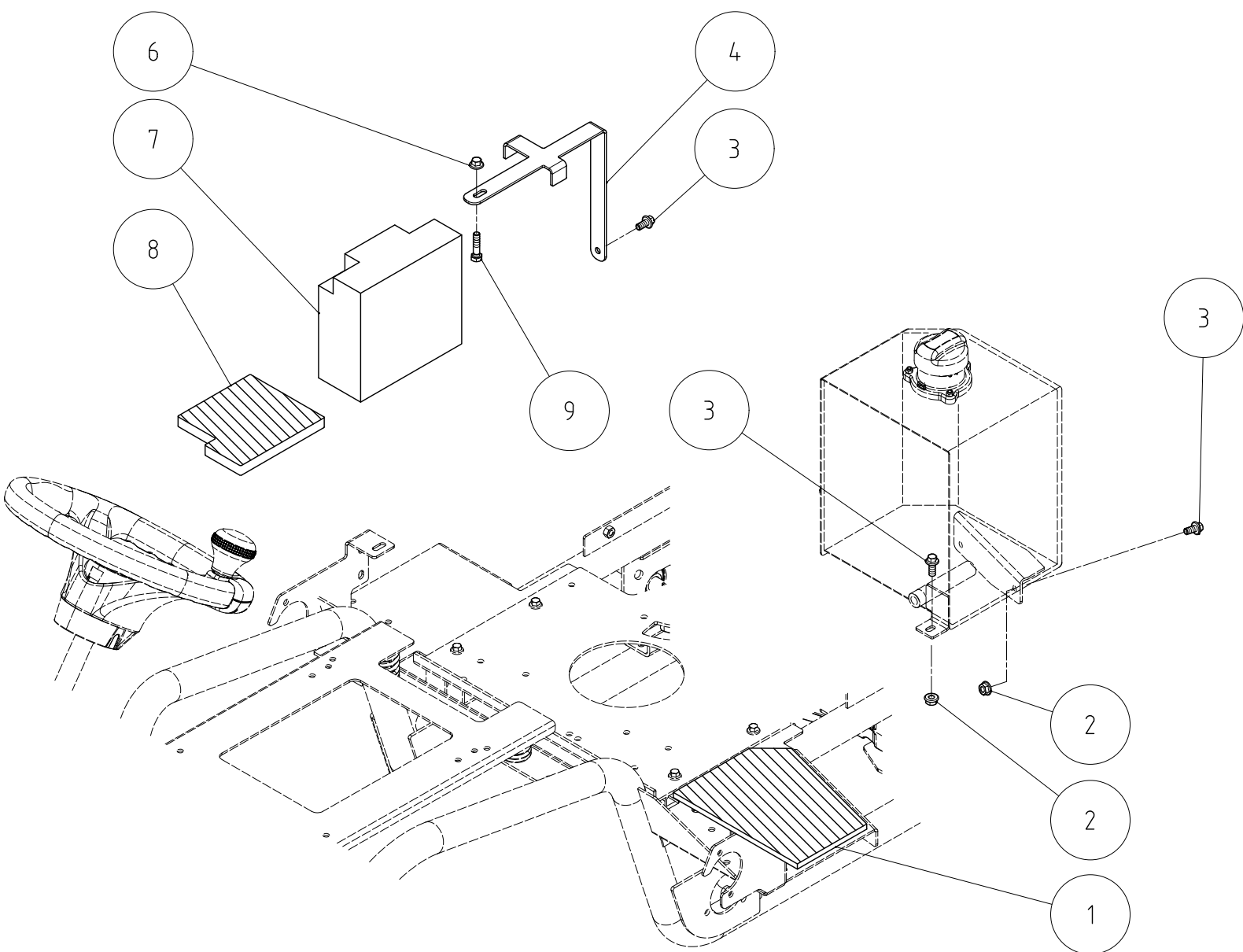
1	VITE TE M8X25 UNI 5739	2	3931295T
2	RASAMENTO MUW 22X38X1,5	4	36871170
3	VITE SPECIALE (2)	1	6LM103T0
4	PEDALE FRENO	1	6GT002T0
5	DADO M8 FLANG. ZIGR. DIN 6923	2	3298103T
6	SPESSORE 8x14x0,2	4	6HP00280
7	CUSCINETTO 608-ZZ	2	32510010
8	RONDELLA HV100 8X40X3	2	3701155T
9	VITE SPECIALE (1)	1	6LM105T0
10	APPENDICE PEDALE AVANZAMENTO	1	6HQ081T0
13	DADO AUTOBL. M8 DIN 6926	2	3325101T
14	APPENDICE PEDALE RETROMARCIA	1	6HQ082T0
15	CAVO FRENO	1	6DG25500
16	GUIDAFILO	1	6DT047T0
17	MOLLA	2	6FU155T0
18	CAVO PUSH-PULL	1	6DG25400
19	DADO M7 UNI 5587	2	3290105T
21	MORSETTO M7	2	6FT013T0
22	RONDELLA BIS. Ø7 UNI 6592	3	3700105T
23	POMELLO Ø25 M8	1	36601020
24	VITE TE M8X20 UNI 5739	1	3931290T
25	VITE TE M6X30 UNI 5737	1	3930175T
27	LEVA FRENO PARCHEGGIO	1	6FL119T0
28	VITE TE M8x16 UNI 5739	1	3931285T
29	RONDELLA BIS. Ø8 UNI 6592	1	3700106T
31	ECCENTRICO	1	6GH102T0
32	DADO M6 AUTOBL. UNI 7474	2	3322103T
33	VITE TCEI M3x20	2	3940103T
34	MICRO SWITCH	1	34901150
35	DADO AUTOBL. M3 UNI 7474	2	3322101T
36	DADO AUTOBL. M8 UNI 7474	3	3322104T
37	CAVO DIFFERENZIALE	1	6DG25600
38	REGISTRO Ø9	2	6DT016T0
39	Viti TTQST M8x20 DIN 603	2	3943103T
40	PEDALE BLOCCO DIFFERENZIALE	1	6GT001T0

# TAV 10

1	Tappo Volante	1	38601490
2	Dado basso M18x1.5 UNI 5589	1	3295111T
3	Rondella ondulata Ø18	1	3710113T
4	Volante	1	38851030
5	Chiavetta woodruff P5x6.5 DIN 6888	1	31411010
6	(TAV 7)	1	
7	(TAV 14)	1	
8	(TAV 13)	1	

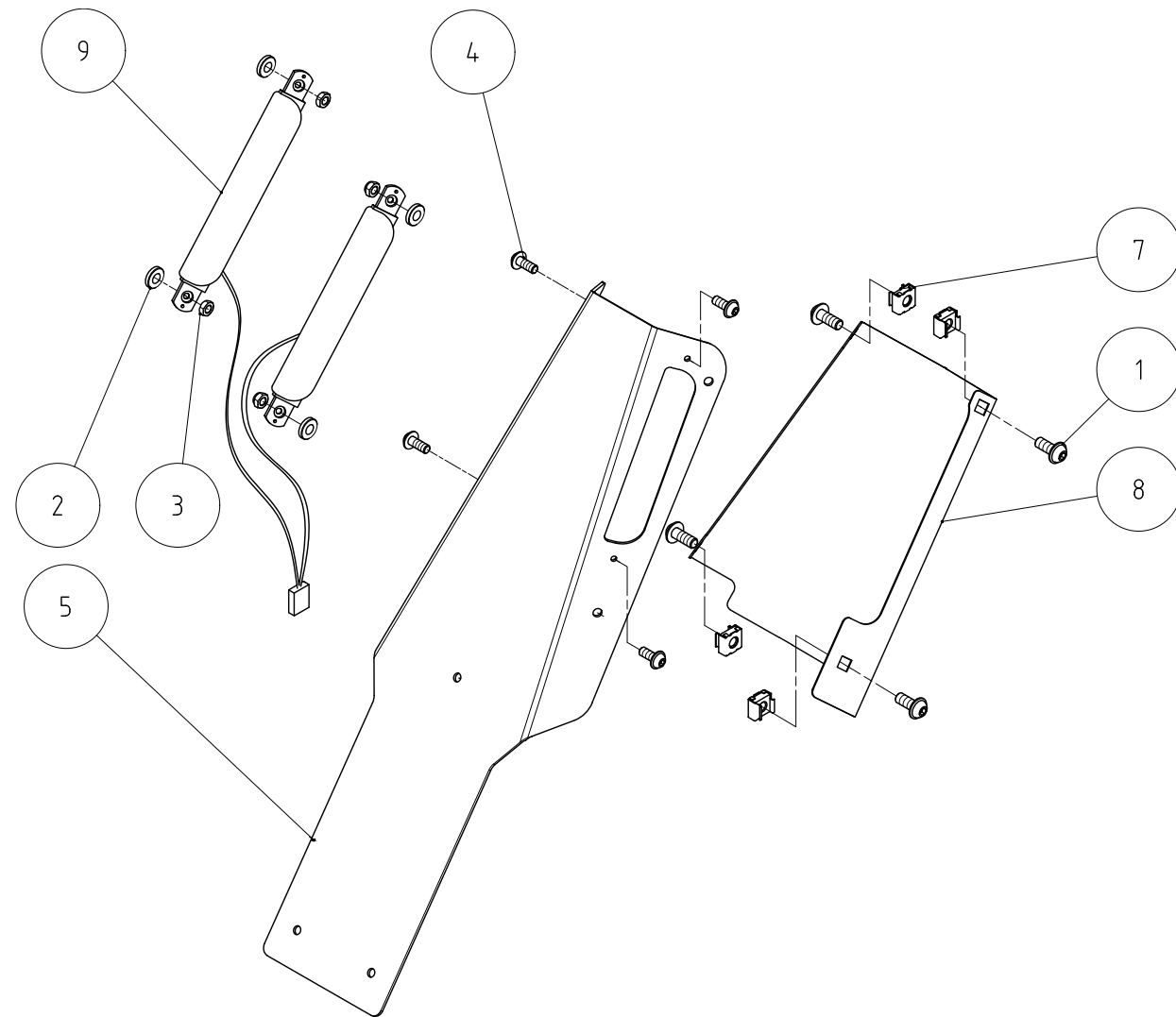


# TAV 11



1	GOMMA SUPPORTO SERBATOIO	1	6BN05200
2	DADO M8 FLANG. DIN 6923	3	3298103T
3	VITE TE M8X16 FL. DIN 6921	4	3946102T
4	PIATTO FISSAGGIO BATTERIA	1	6HQ080T0
6	DADO AUTOBL. M8 FL. DIN 6926	1	3325101T
7	BATTERIA12V-18Ah	1	30401100
8	GOMMA SUPPORTO BATTERIA	1	6BN05100
9	VITE TE M8X50 UNI 5737	1	3930335T

# TAV 12

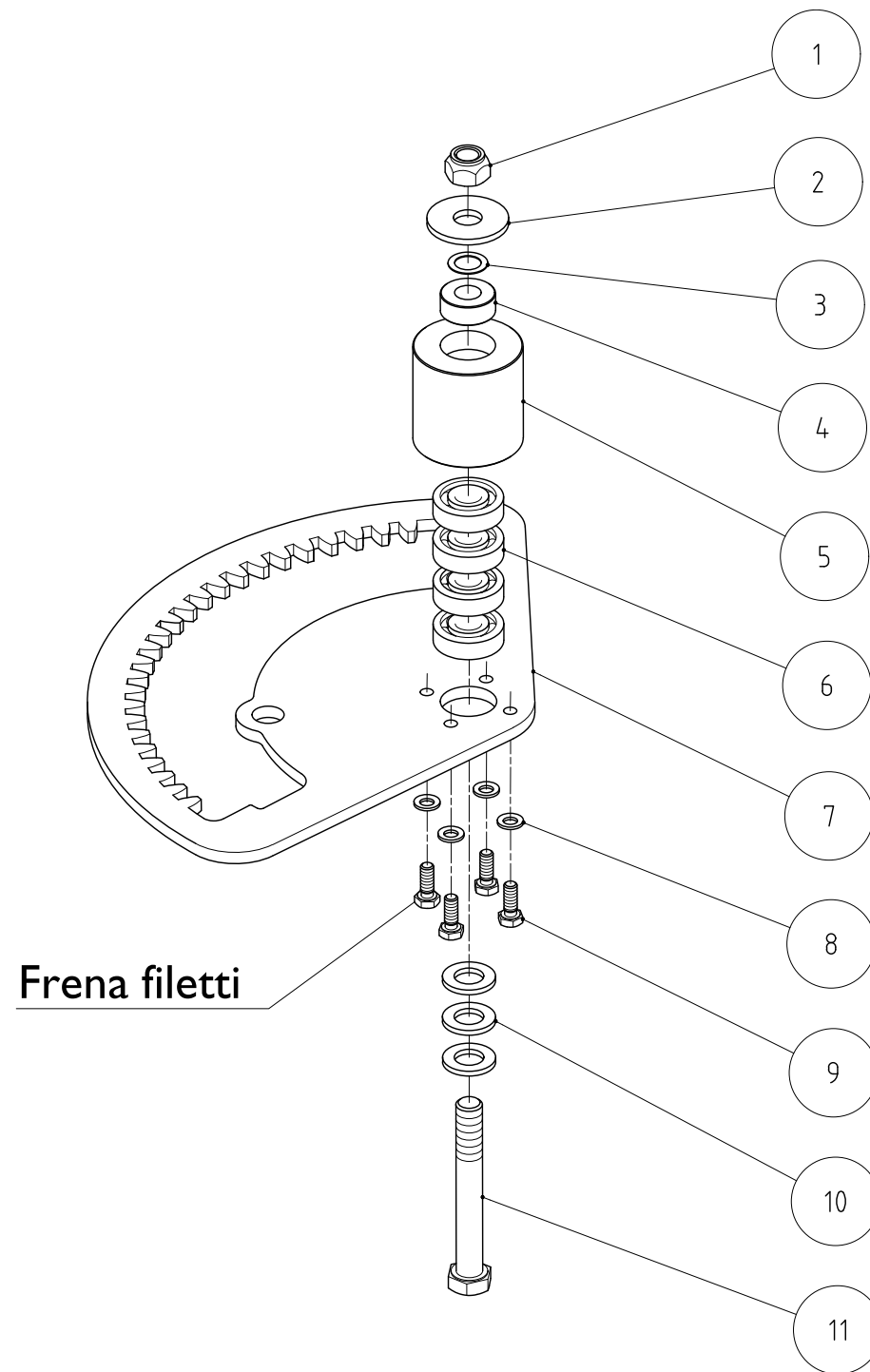


1	VITE TBEI M6x16 FLANG.	4	3939104T
2	RONDELLA FIBRA 8x14x2	4	6HC04120
3	DADO AUTOBL. M4 UNI 7474	4	3322102T
4	VITE TBEI M4X16 FLANG.	4	3939105T
5	FRONTALINO	1	6GQ140B01
7	DADO IN GABBIA M6	4	3339100T
8	COPERTURA POST. PIANTONE ZNT	1	6GQ150T0
9	COPPIA LED CABLATI	1	33901080



# TAV 14

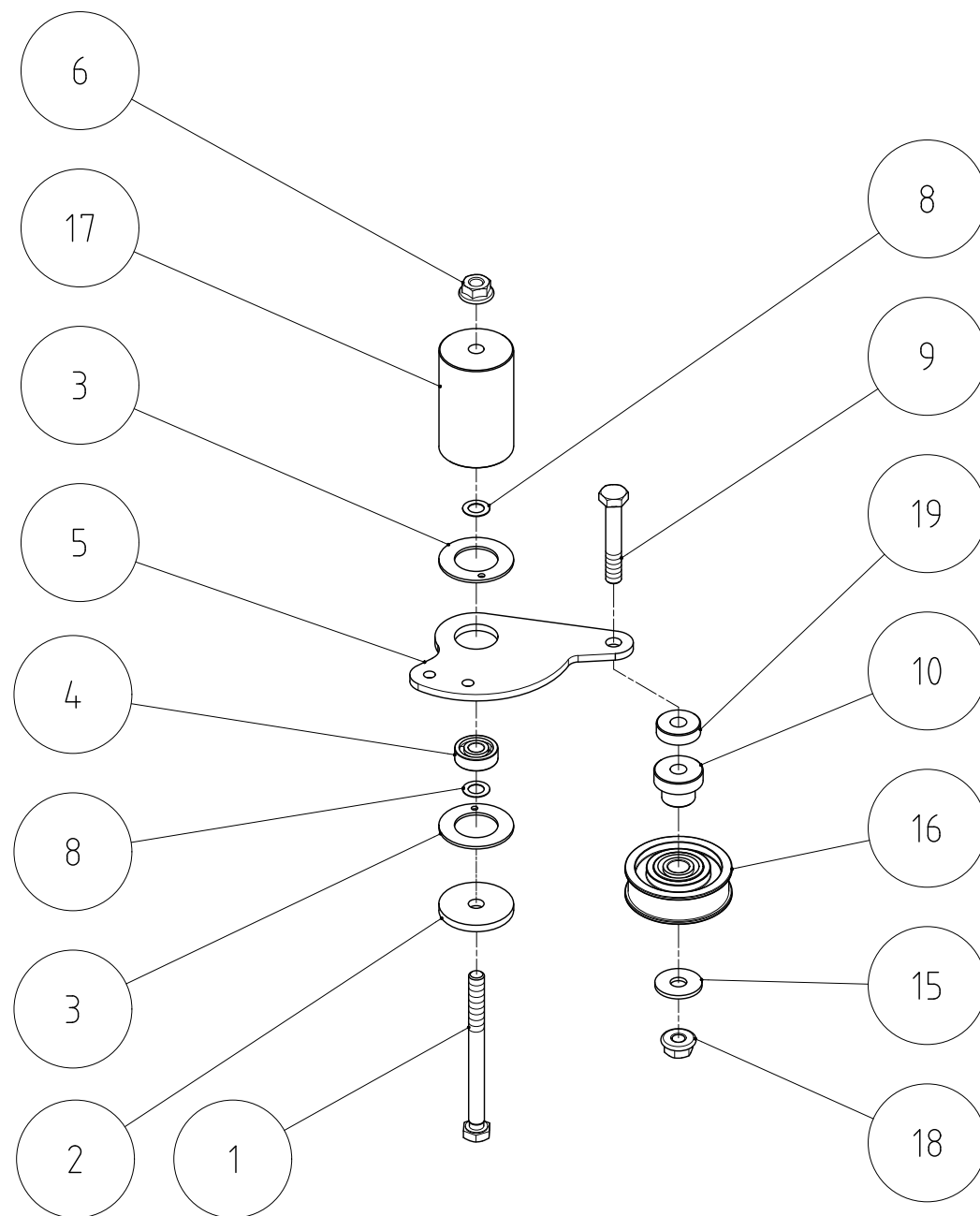
1	Dado M12 Autobl. UNI 7474	1	3322106T
2	Rondella Ø12X36 UNI 6593	1	3701150T
3	SPESSORE 12x20x0,5	1	6HP00660
4	Distanziale	1	6CT274T0
5	Mozzo	1	6FV100T0
6	Cuscinetto 6201-2RS	4	32541040
7	Crema gliera	1	6HZ013T0
8	RONDELLA BISELLATA Ø6 UNI 6592	4	3700104T
9	VITE TE M6x20 UNI 5739	4	3931230T
10	Rondella BISELLATA Ø12 UNI 6592	3	3700108T
11	Vite TE M12x80 UNI 5737	1	3930515T



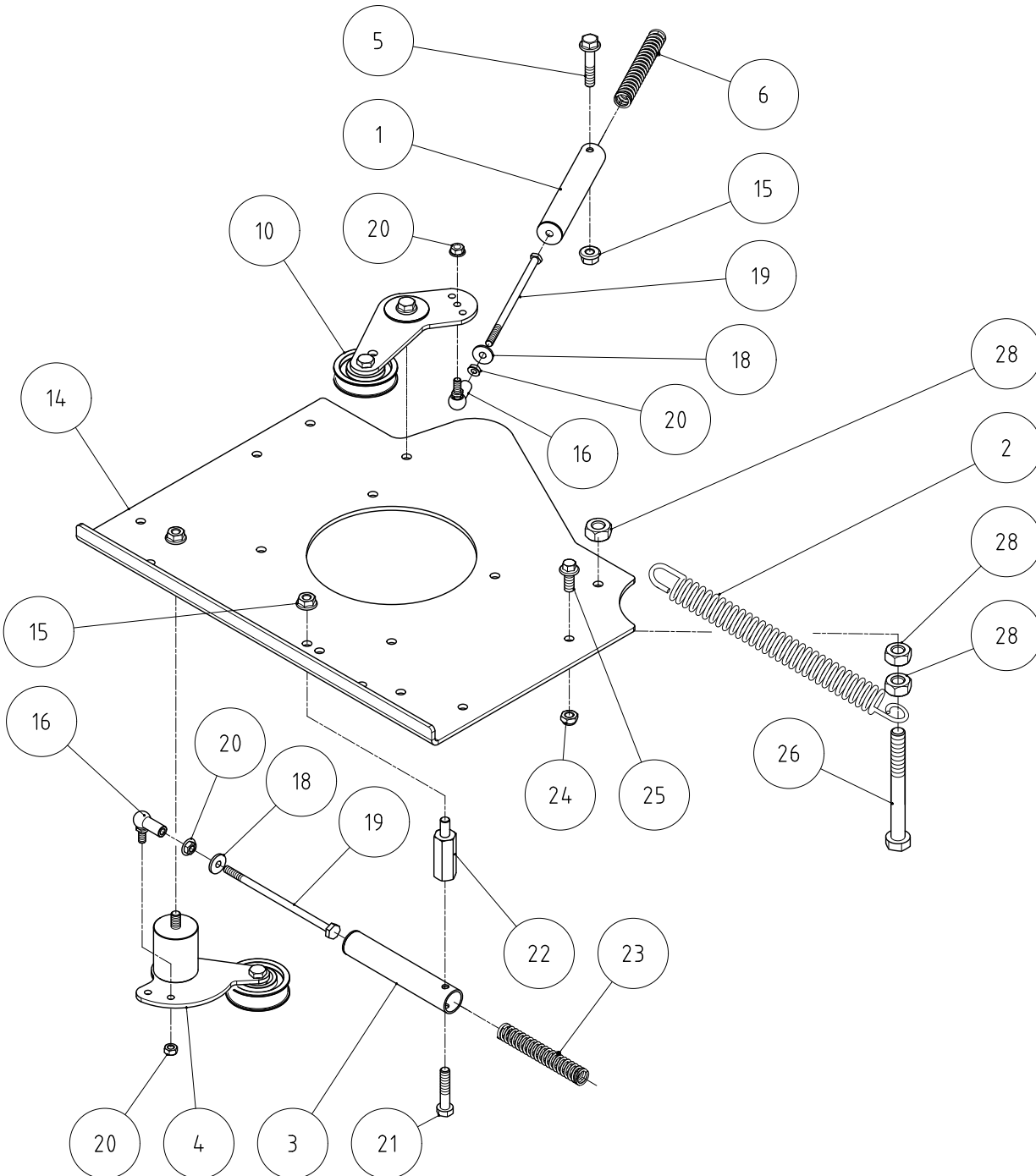


# TAV 15

1	VITE TE M8x90 UNI 5737	1	3930370T
2	RONDELLA HV100 8X40X3	1	3701155T
3	SPESSORE MUW 22 x 38 x 1,5	2	36871170
4	CUSCINETTO 608 ZZ (8 x 22 x 7)	1	32510010
5	PIATTO TENDICINGHIA	1	6BT010T0
6	DADO AUTOBL. M8 DIN 6926	1	3325101T
8	SPESSORE 8.2x13.8x0.2	2	6HP00280
9	VITE TE M8x40 UNI 5737	1	3930325T
10	BOCCOLA	1	6CT256T0
15	RONDELLA Ø8-24 UNI 6593	1	3701130T
16	PULEGGIA C/ 6203 2RS	1	6BU004PX
17	DISTAZIALE H = 63	1	6CT301T0
18	DADO M8 DIN 6923 FLANG.	1	3298103T
19	RONDELLA 8,5X24X6	1	6HC055T0



# TAV 16

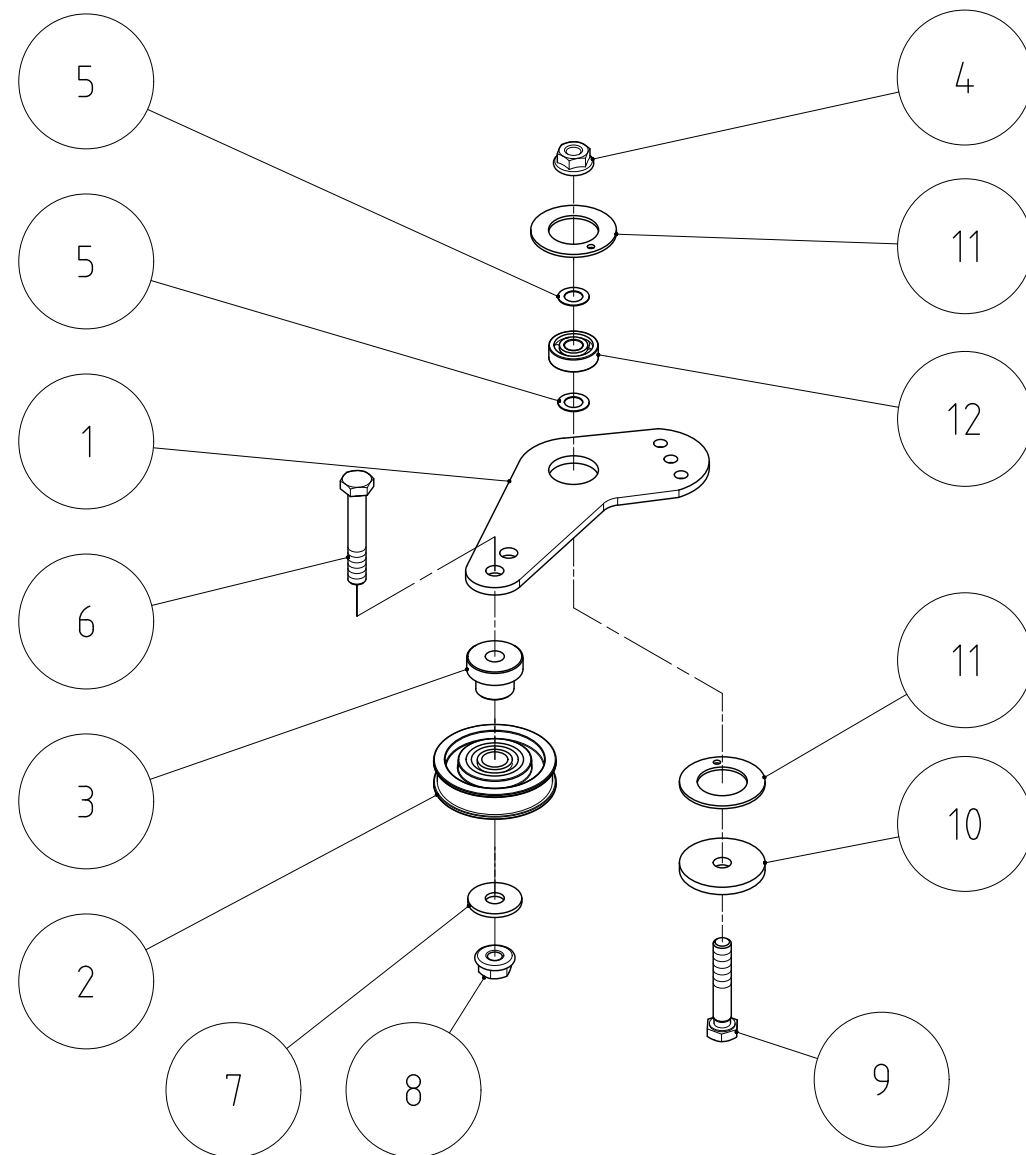


1	TUBO L=179	1	6LH004T0
2	MOLLA ANTI ROTAZ. FRIZ. EL. MAG.	1	6FU19300
3	TUBO L=146	1	6LH002T0
4	TENDICINGHIA AL RINVIO PREM.	1	6BT010PB
5	VITE TE FLANG. M8x40 DIN 6921	1	3946101T
6	MOLLA (FILO Ø2.3)	1	6FU18700
10	TENDICINGHIA ALLE RUOTE PREM.	1	6BT009PB
14	PIASTRA MOTORE	1	6HT111B0
15	DADO M8 AUTOBL. DIN 6926	2	3325101T
16	SNODO ANGOLARE M6	2	38661030
18	ROND. BIS. Ø6x18 UNI 6593	2	3701120T
19	VITE TE M6X130 UNI 5737	2	3930235T
20	DADO FLANG. M6 DIN DIN 6923	4	3298102T
21	VITE TE M8x45 UNI 5737	1	3930330T
22	COLONNETTA	1	6LM077T0
23	MOLLA (FILO Ø2.5)	1	6FU18800
24	DADO AUTOBL. M8 UNI 7474	4	3322104T
25	VITE TE M8x20 FLANG. ZIGR.	4	3945105T
26	VITE TE M12x50 UNI 5739	1	3931470T
28	DADO M12X1,75 UNI 5589	3	3294108T

# TAV 17

## 6BT009PB

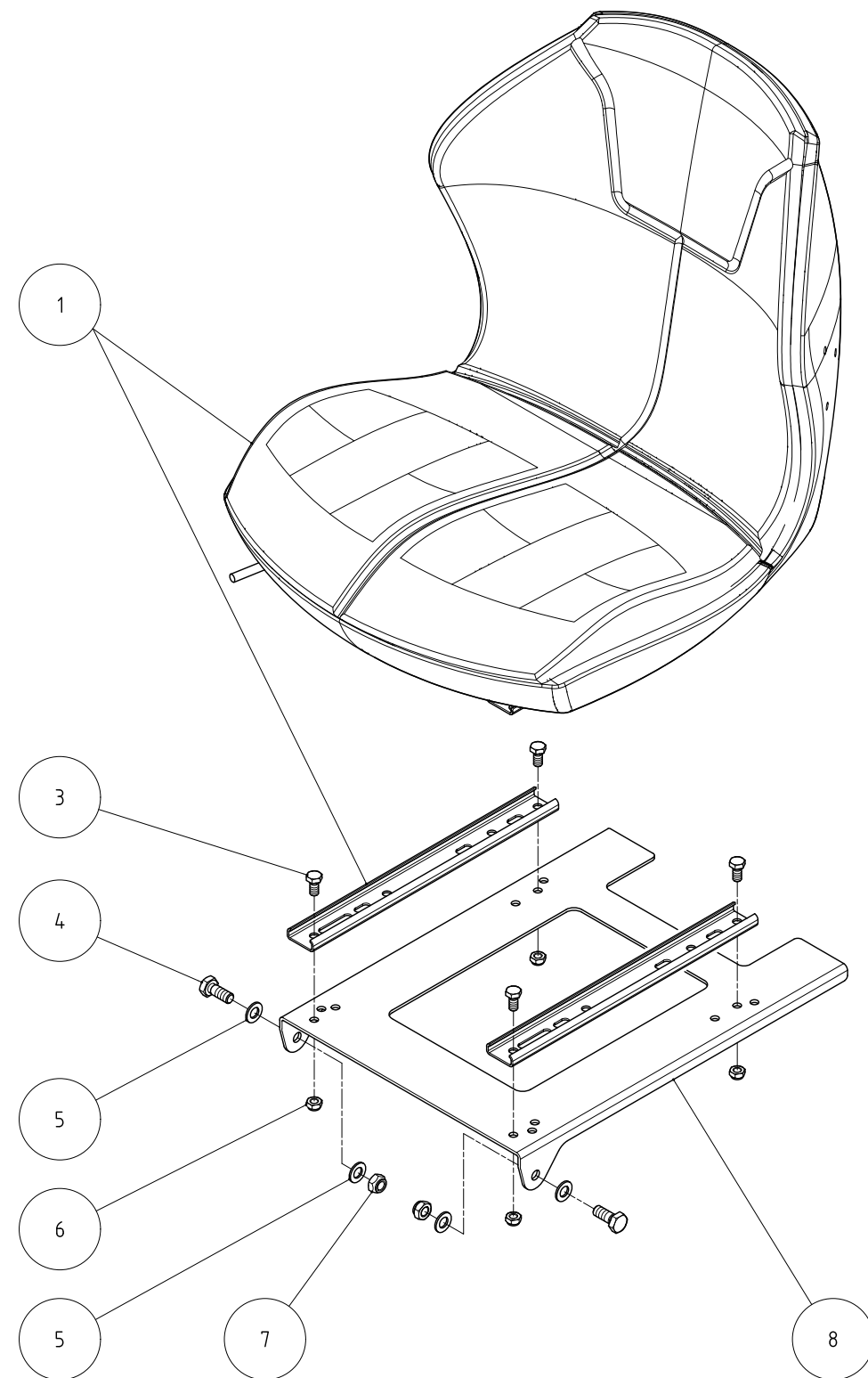
1	PIATTO	1	6BT009T0
2	PULEGGIA C/ 6203 2RS	1	6BU004PX
3	BOCCOLA	1	6CT256T0
4	DADO AUTOBL. M8 DIN 6926	1	3325101T
5	SPESSORE 8.2x13.8x0.2	2	6HP00280
6	VITE TE M8x35 UNI 5737	1	3930320T
7	RONDELLA Ø8-24 UNI 6593	1	3701130T
8	DADO M8 FLANG. DIN 6923	1	3298103T
9	VITE TE M8x30 UNI 5739	1	3931300T
10	RONDELLA HV100 8X40X3	1	3701155T
11	SPESSORE MUW 22 x 38 x 1,5	2	36871170
12	CUSCINETTO 608 2Z (8 x 22 x 7)	1	32510010



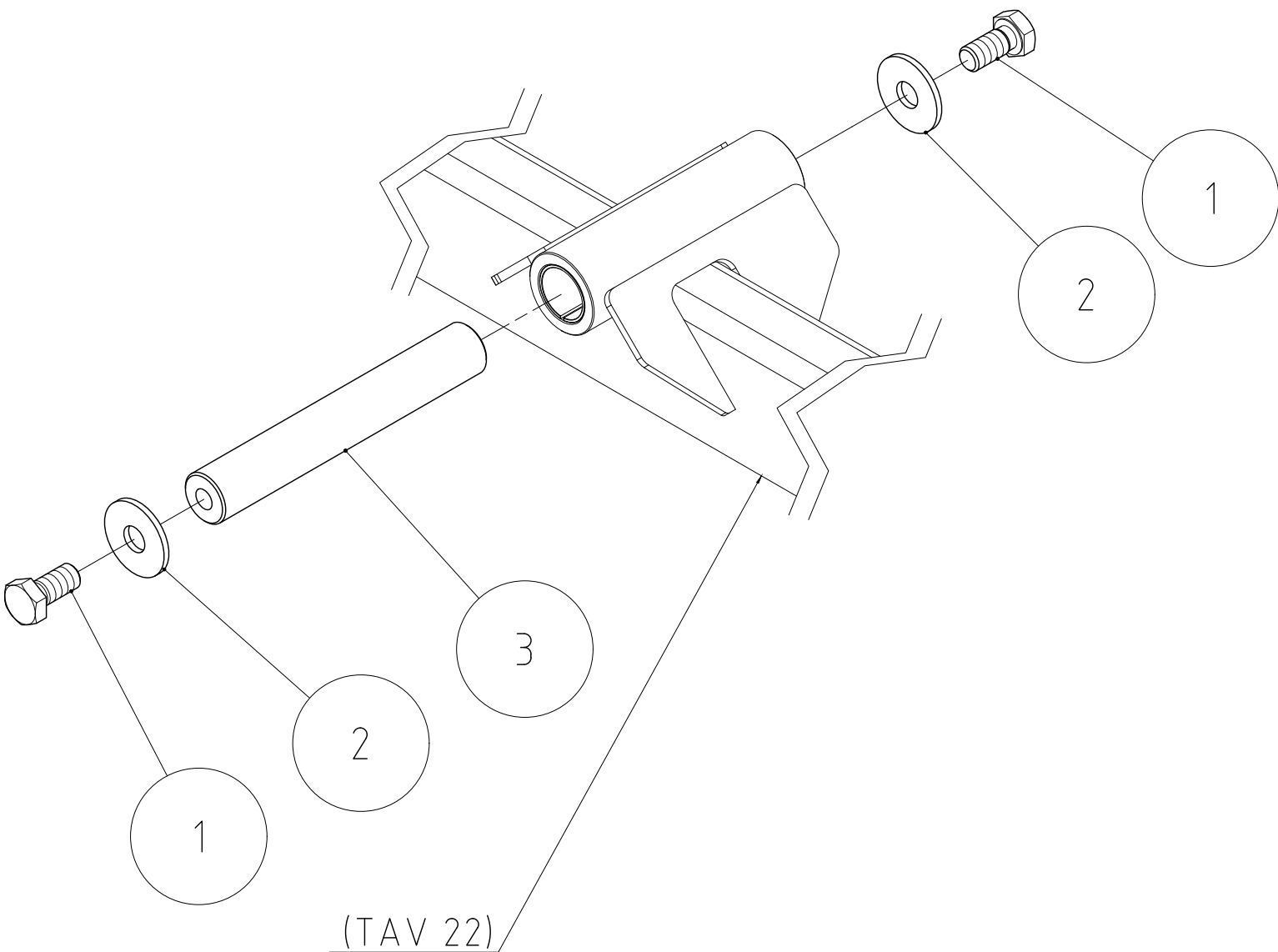
# TAV 18

## 6HT101PA

1	Sedile c/ slitte e micro NA	1	37701030
3	VITE TE M8x16 UNI 5739	4	3931285T
4	VITE TE M10x25 UNI 5739	2	3931375T
5	RONDELLA BIS. Ø10 UNI 6592	4	3700107T
6	Dado basso autobl. M8 UNI 7474	4	3322104T
7	Dado basso autobl. M10 UNI 7474	2	3322105T
8	Piastra supporto sedile	1	6HT101B0



# TAV 19

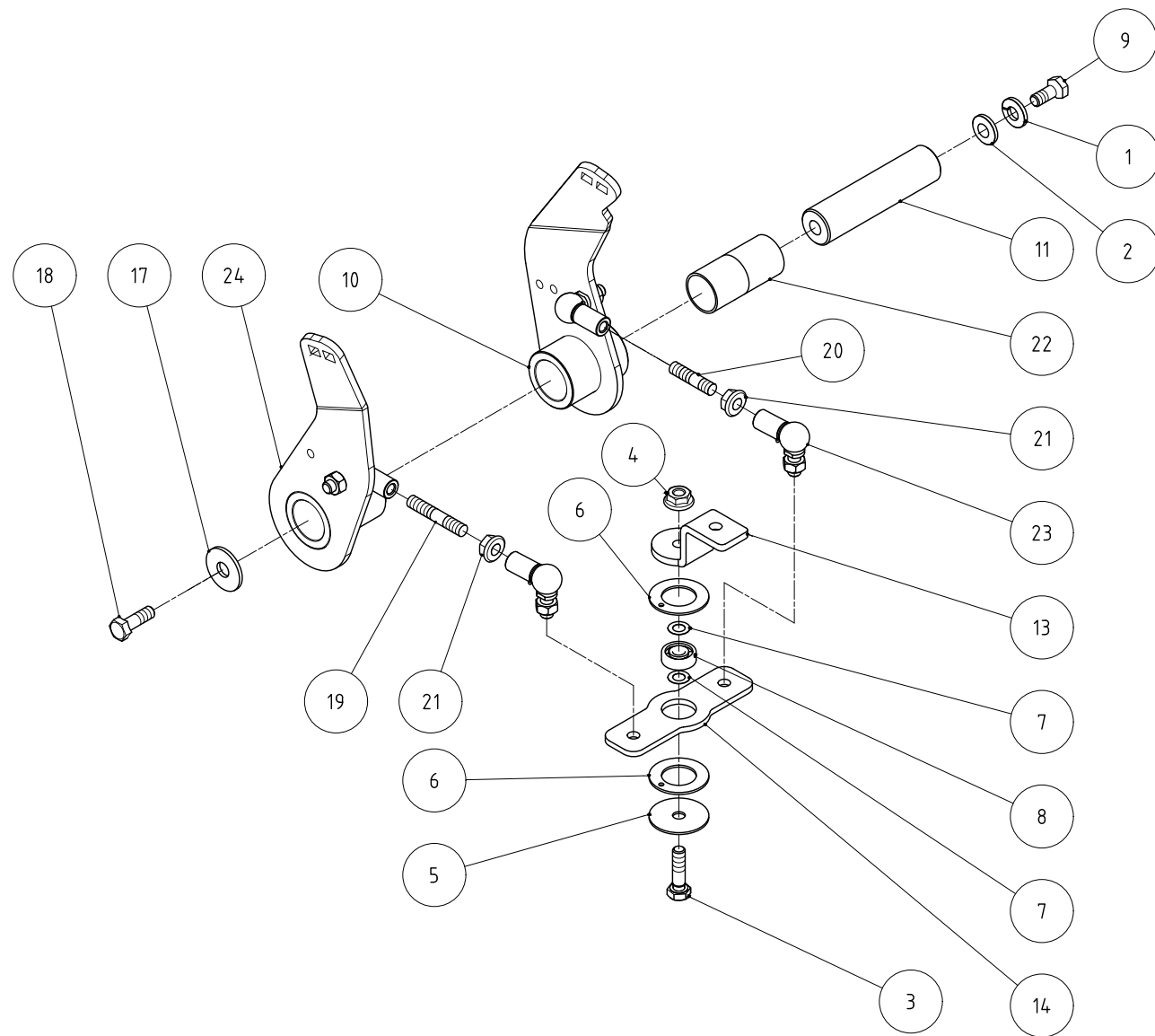


1	VITE TE M10x20 UNI 5739 PG	2	3931370T
2	Rondella Ø10 x Ø40	2	3701145T
3	Perno per trasmissione anteriore	1	6BF16400

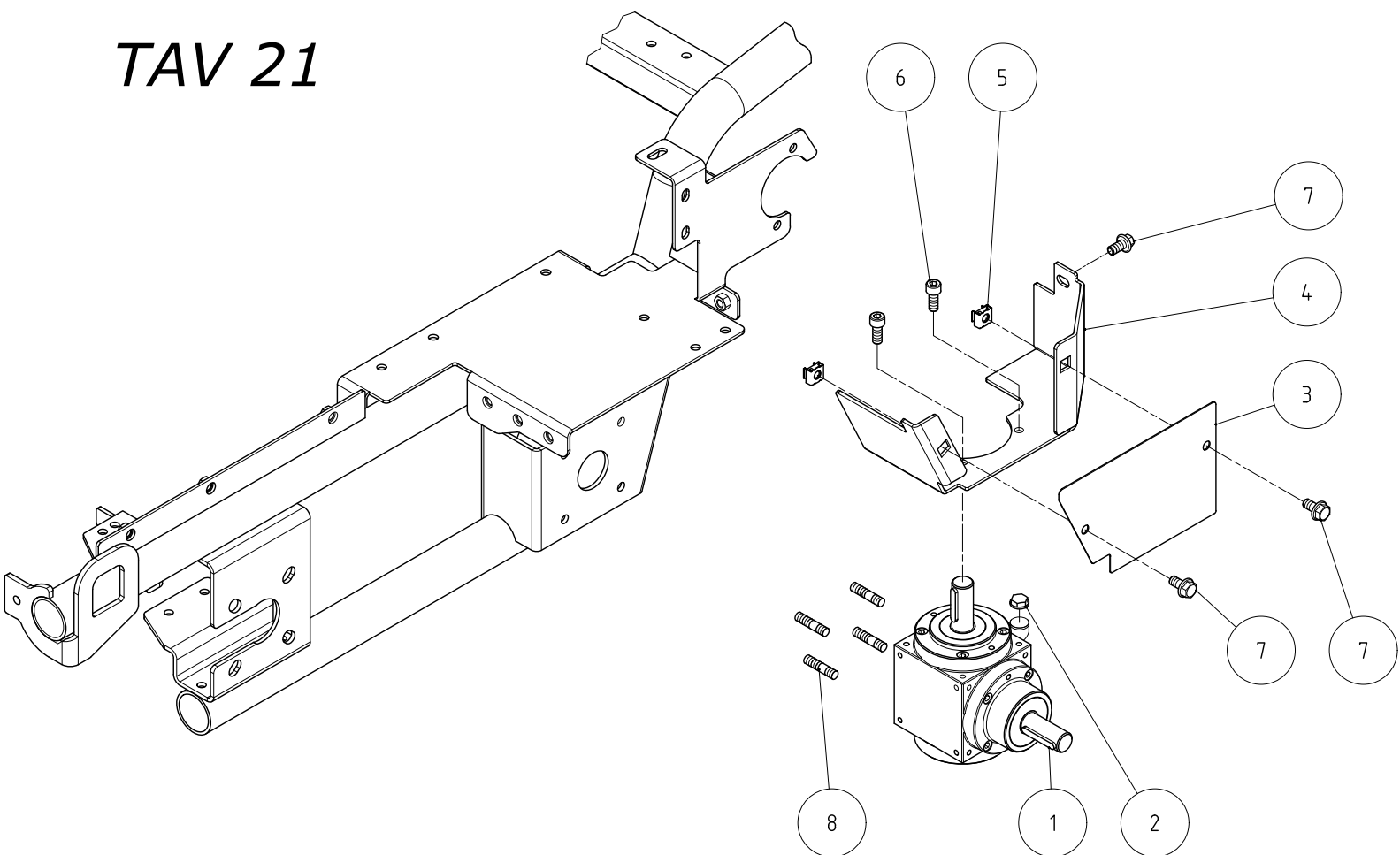
# TAV 20

## 6GL055PA

1	RONDELLA GROWER Ø10	1	3730106T
2	RONDELLA BIS. Ø10 UNI 6592	1	3700107T
3	VITE TE M8x30 UNI 5739	1	3931300T
4	DADO AUTOB. M8 FL. DIN 6926	1	3325101T
5	RONDELLA HV100 8X40X3	1	3701155T
6	RASAMENTO MUW 22X38X1,5	2	36871170
7	SPESSORE 8x14x0,2	2	6HP00280
8	CUSCINETTO 608-ZZ	1	32510010
9	VITE TE M10X25 UNI 5739	1	3931375T
10	PEDALE SX	1	5GT009T0
11	PERNO PASSANTE	1	6GH11200
13	ANGOLARE	1	6GL054T0
14	BIELLA DI COLLEGAMENTO	1	6GL055T0
17	RONDELLA Ø10xØ40 UNI 6593	1	3701145T
18	VITE TE M10x16 UNI 5739	1	3931365T
19	PRIGIONIERO M8 (L=51)	1	6GP03100
20	PRIGIONIERO M8 (L=40)	1	6GP00800
21	DADO M8 FLANG. DIN 6923	2	3298103T
22	BOCCOLA MU 25x28 L = 50	2	32201220
23	SNODO M8 DIN71802/CS	4	38661060
24	PEDALE DX	1	5GT008T0



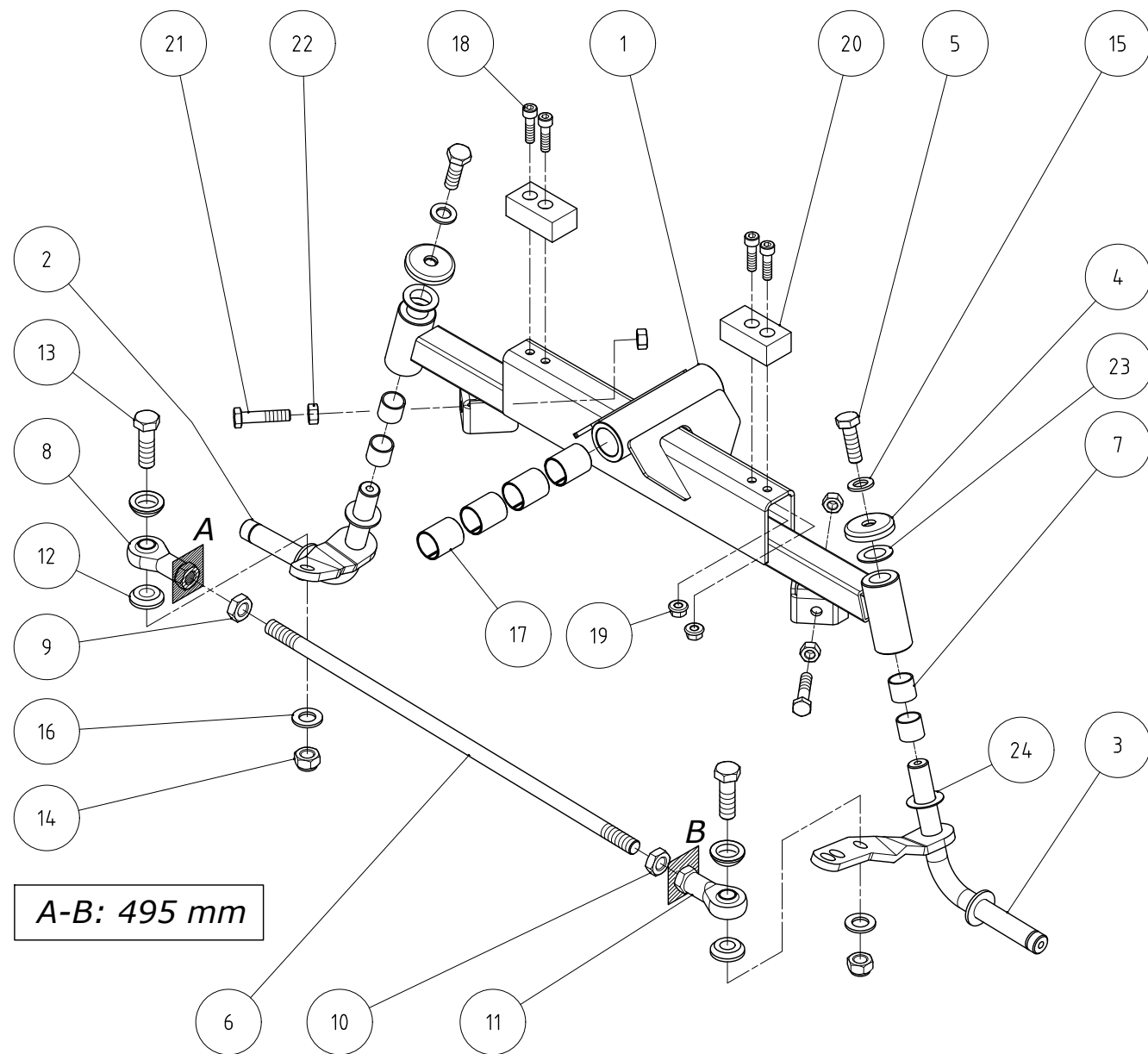
# TAV 21



1	RINVIO RV 86	1	38840080
2	TAPPO TCNS 14 1/4 GAS	1	30601040
3	LAMIERA FRONTALE	1	6GQ152B0
4	LAMIERA PERIMETRALE	1	6GQ153B0
5	DADO IN GABBIA M8 (SP. 1.8-3.2)	2	3339102T
6	VITE TCEI M8x20 UNI 5931	2	3940365T
7	VITE TE M8x16 FLANG. DIN 6921	3	3946102T
8	PRIGIONIERO M8 (L=40)	4	6GP00800

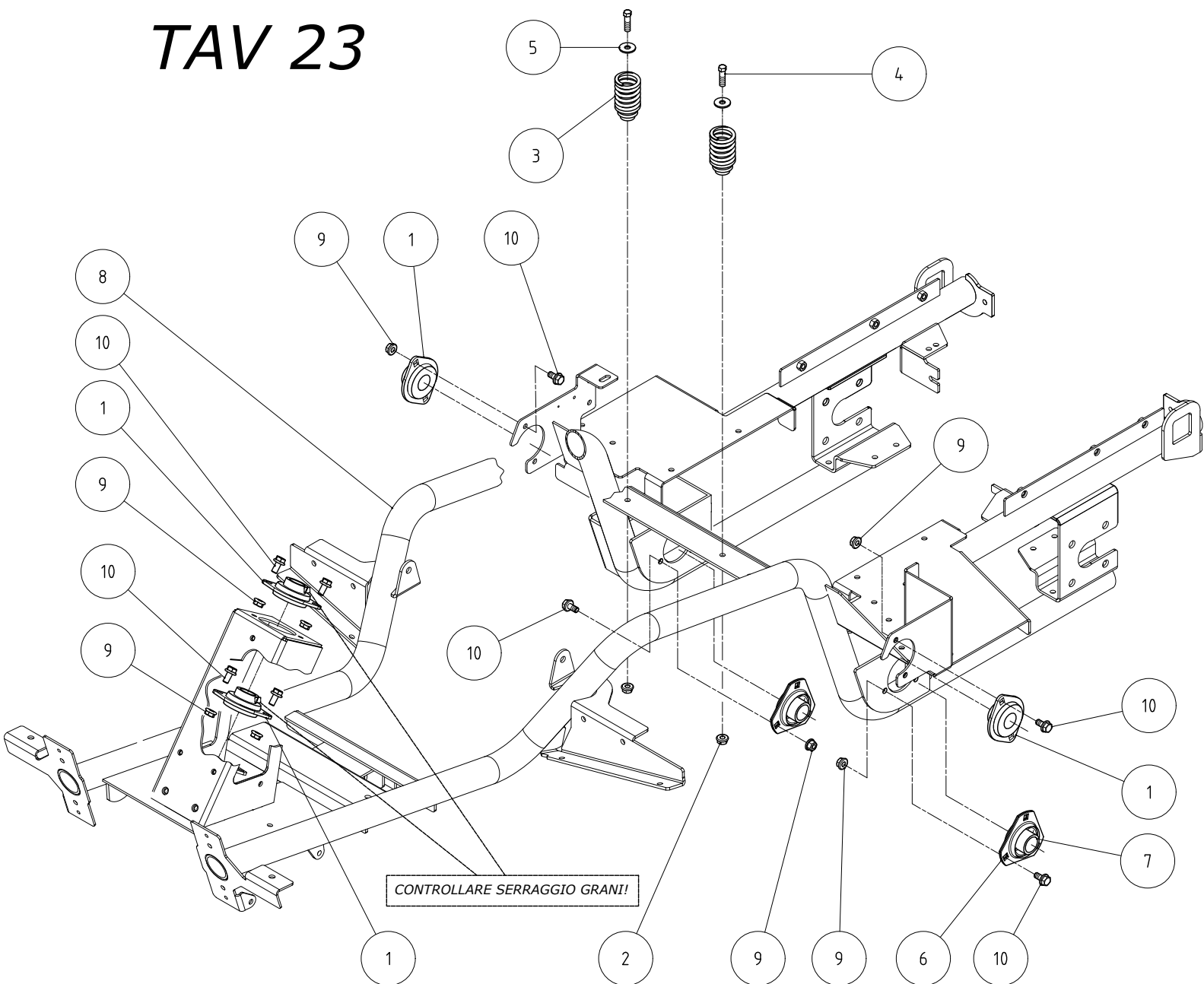
# TAV 22

1	ASSALE ANTERIORE 2WD	1	5HT527B0
2	BRACCETTO DX	1	6HT10900
3	BRACCETTO SX	1	6HT10800
4	COPERCHIETTO	2	6CO140T01
5	VITE TE M12x30 UNI 5739	2	3931450T
6	TIRANTE	1	6LF027T0
7	BOCCOLA PBF1920 Ø19xØ22 L=20	4	32201200
8	TESTA SNODO M14x2 SX	1	38661020
9	DADO M14x2 UNI 5588 SX	1	3292110T
10	DADO M14x2 UNI 5588	1	3292109T
11	TESTA SNODO M14x2 DX	1	38661010
12	RONDELLA CONICA M14 DIN 6319C	4	37491010
13	VITE TE M14x60 UNI 5737	2	3930570T
14	DADO AUTOBL. M14x2 UNI 7473	2	3320107T
15	RONDELLA OND. Ø12 DIN 137B	2	37101100
16	RONDELLA BIS. Ø14 UNI 6592	2	3700109T
17	BOCCOLA MU 2530 L= 30	4	32201190
18	VITE TCEI M8x25 UNI 5931	4	39403700
19	DADO M8 FLANG. DIN 6923	4	3298103T
20	TAMPONE FINECORSA 2WD	2	6GF01600
21	VITE TE M10x40 UNI 5737	2	3930395T
22	DADO M10 ALTO UNI 5587	4	3290107T
23	SPESSORE 21,8x35x0,8	2	6HP03050
24	SPESSORE 18x30x0,8	2	6HP02730



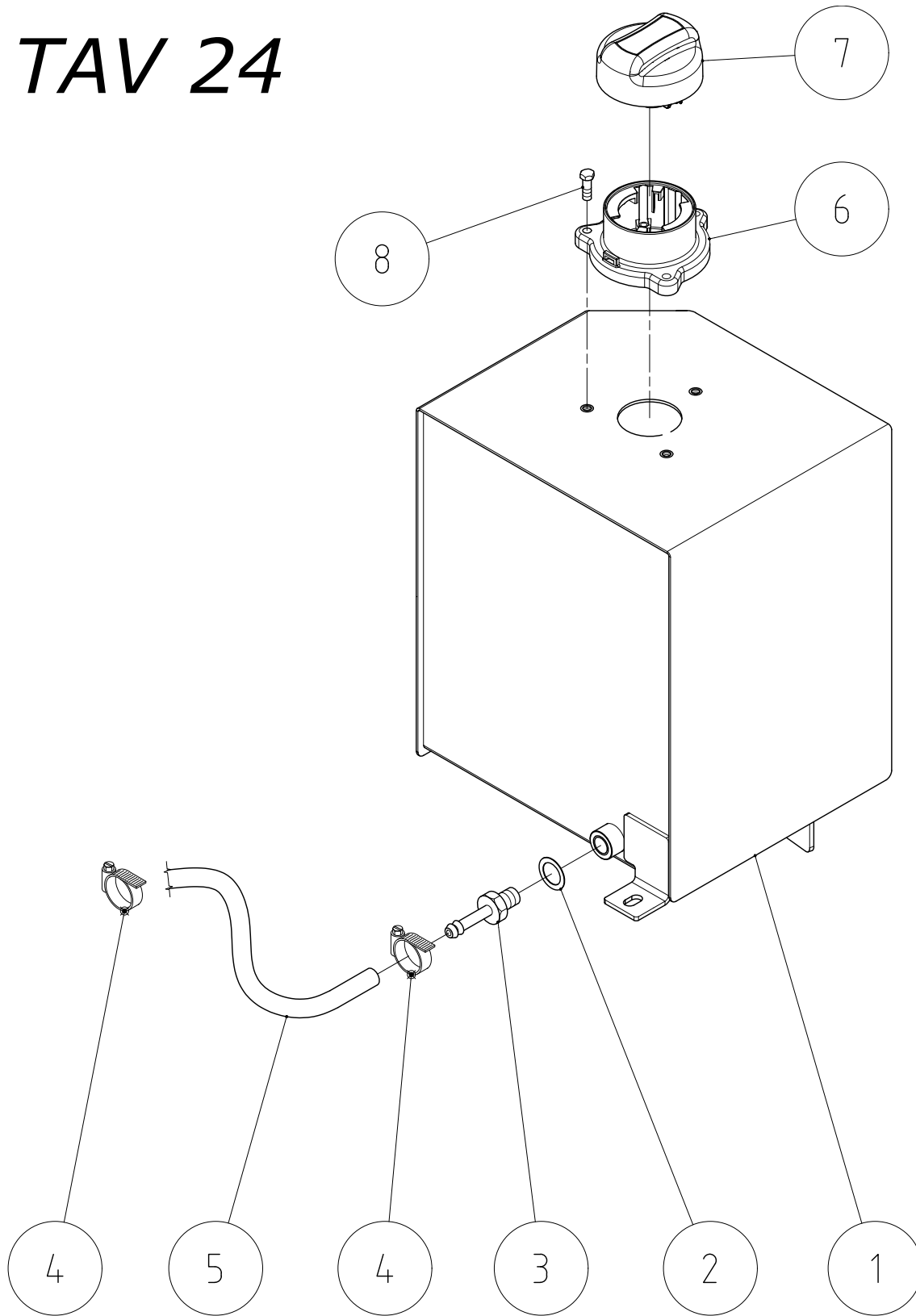


# TAV 23



1	CUSCINETTO BPFL 205	4	32631030
2	DADO M8 AUTOBL. DIN 6926	2	3325101T
3	MOLLA SUPPORTO SEDILE	2	6FU186T01
4	VITE TE M8x25 UNI 5739	2	3931295T
5	RONDELLA Ø8-24 UNI 6593	2	3701130T
6	COPPIA FLANGE BPFT 205	2	38121010
7	CUSCINETTO SB 205	2	32561010
8	TELAIO FOX MINI	1	5LI024B0
9	DADO M8 FLANG. DIN 6923	14	3298103T
10	VITE TE M8x16 FLANG. DIN 6921	14	3946102T

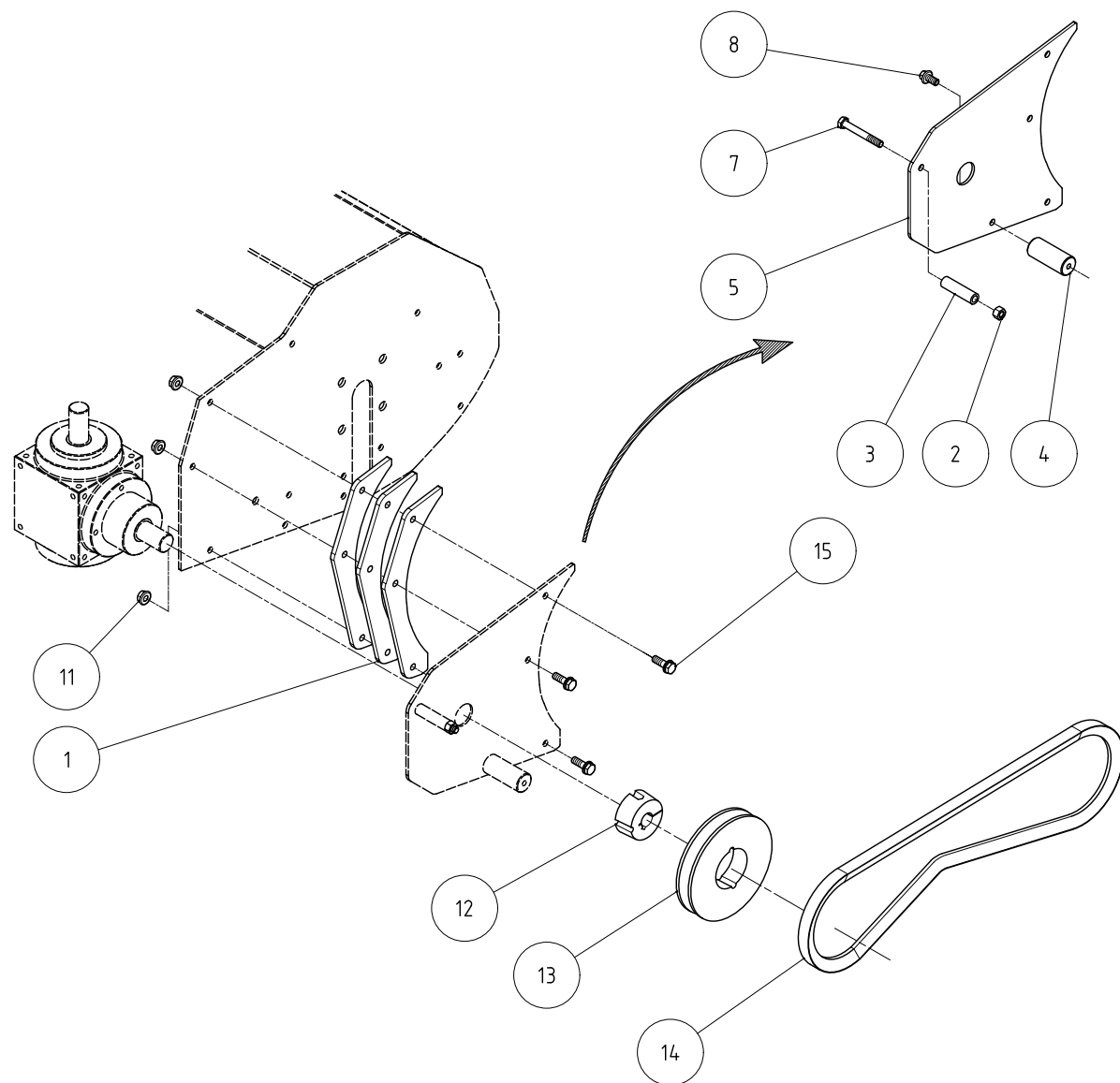
# TAV 24



1	SERBATOIO BENZINA	1	5HI021B0
2	RONDELLA IN RAME 1/4	1	37481030
3	PORTAGOMMA 1/4"ØI 5,2	1	36861180
4	FASCETTA 004230	2	33801300
5	TUBO BENZINA TBSE 7X13 (65 cm)	1	38801350
6	BOCCHETTONE A 3 FORI	1	30601130
7	TAPPO SERBATOIO NEUTRO	1	30601140
8	VITE TE M5x20 FLANG. ZIGR.	3	3945104T

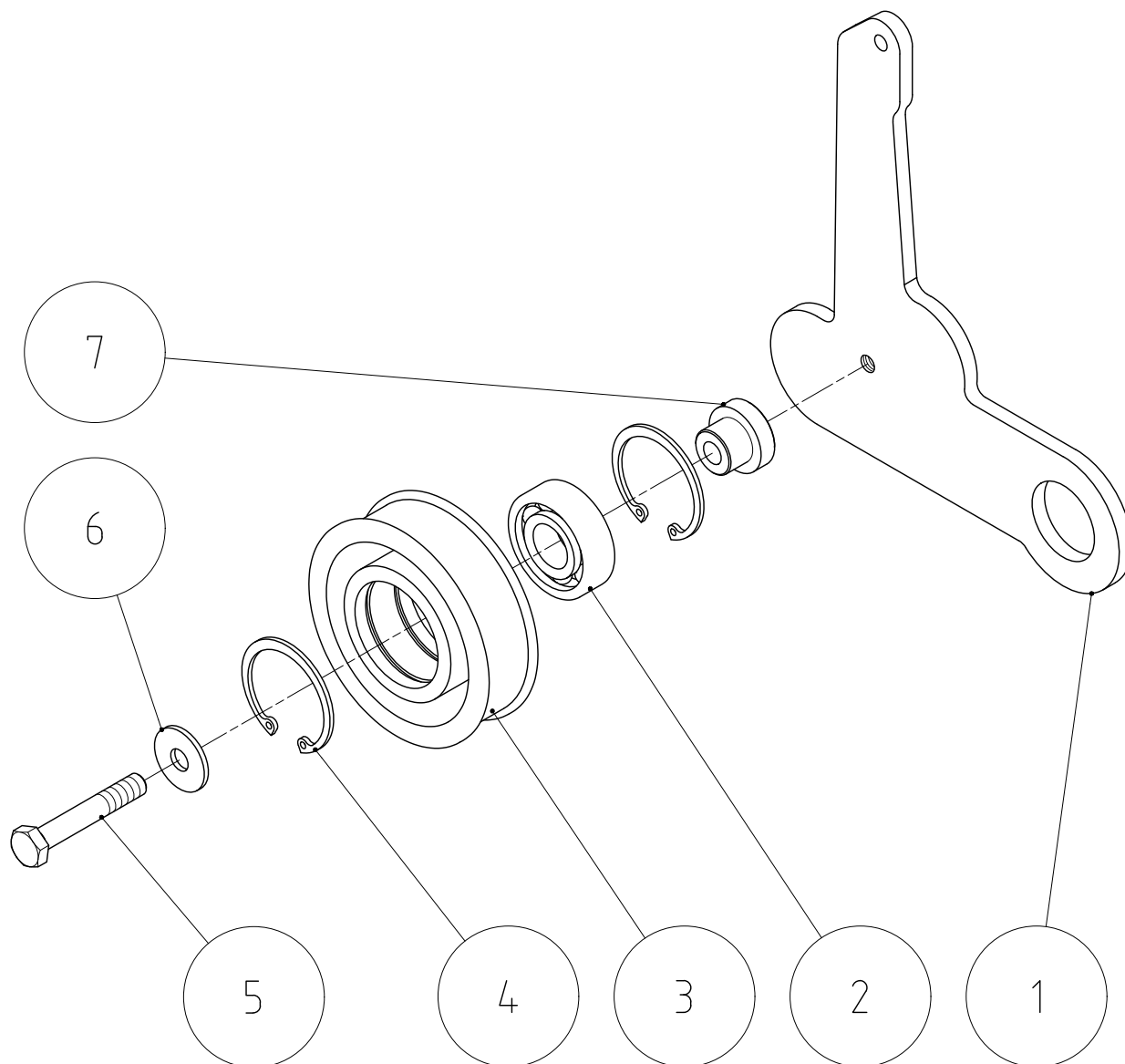
# TAV 26

1	SPESSORE	3	6GR088B0
2	DADO M8 UNI 5587	1	3290106T
3	DISTANZIALE	1	6CT299T0
4	DISTANZIALE FILETTATO	1	6CT300T0
5	PROLUNGA SPONDA	1	6GR098B0
7	VITE TE M8x60 UNI 5737	1	3930345T
8	VITE TE M8x16 FLANG. DIN 6921	1	3946102T
11	DADO M8 FLANG. DIN 6923	3	3298103T
12	BUSSOLA 1610 Ø19	1	30820010
13	PULEGGIA TAPER SPB 118-01	1	36841100
14	CINGHIA 5LK 490	1	31001790
15	VITE TE M8x40 FLANG. DIN 6921	3	3946101T



# TAV 27

## 6BT012PA



1	PIATTO TENDICINGHIA ROTORE	1	6BT012T0
2	CUSCINETTO 6203 2RS	1	32541050
3	PULEGGIA Ø80 - 5L	1	6GV05700
4	SEEGER I 40 UNI 7437	2	38011400
5	VITE TE M8x30	1	3931300T
6	ROND. BISELLATA Ø8x24 UNI 6593	1	3701130T
7	DISTANZIALE	1	6CT256T0

