

04/04



MECCANICA BENASSI S.P.A.

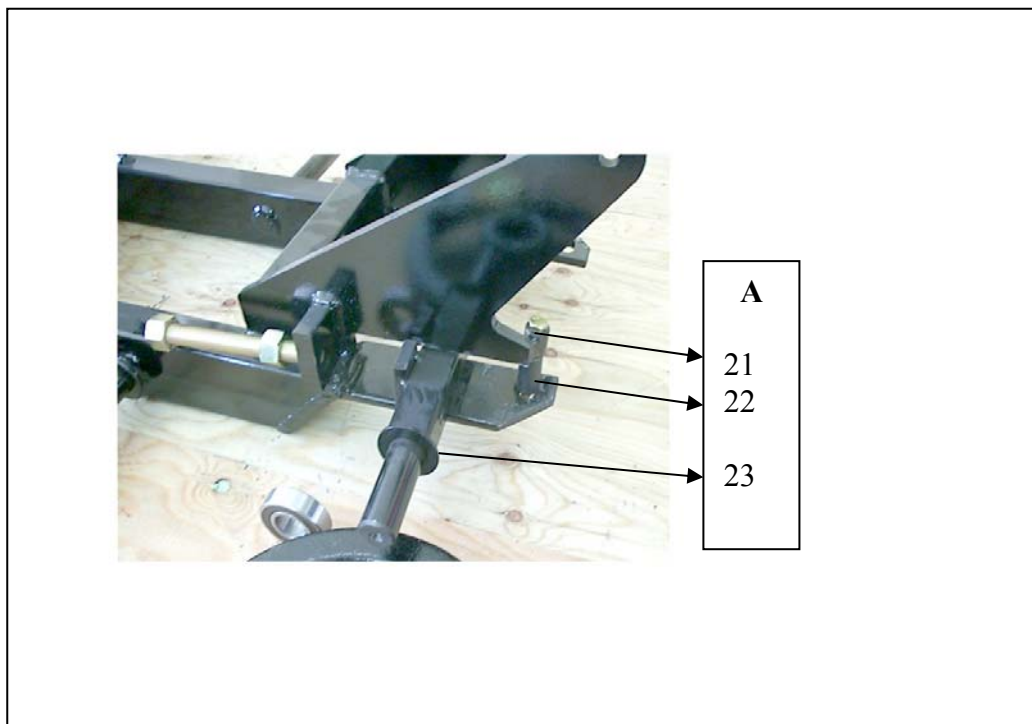
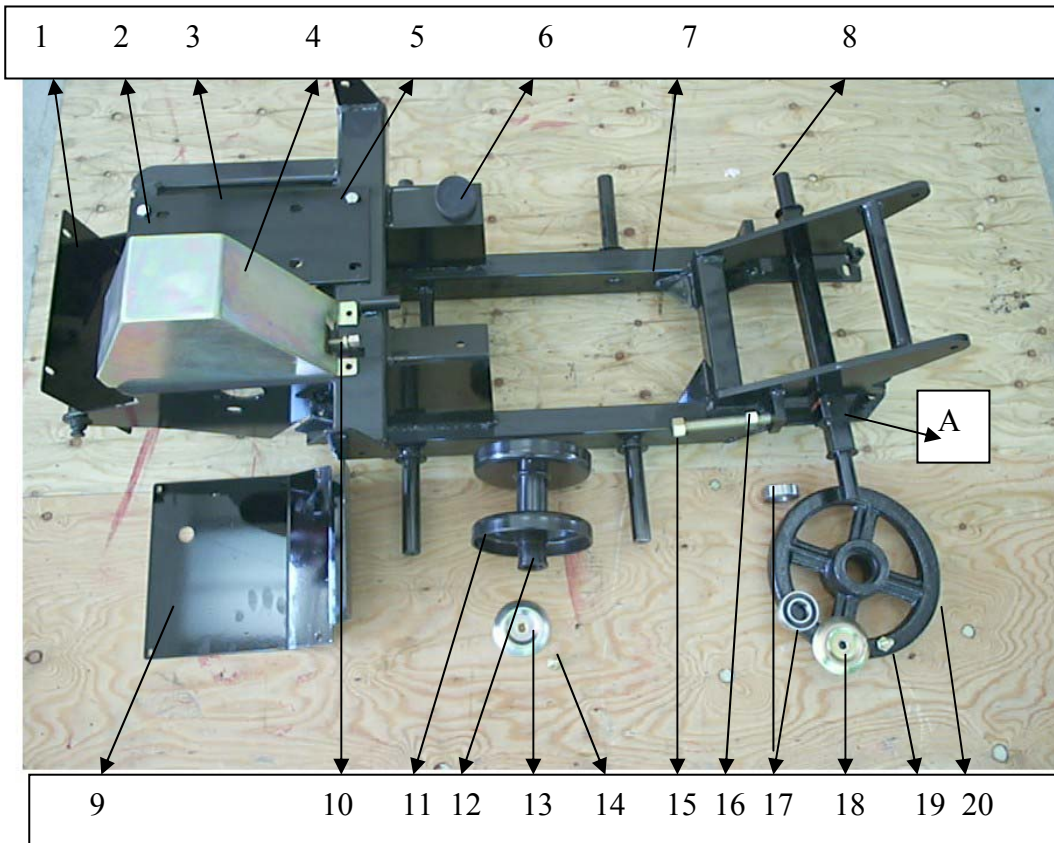
TRANSPORTER

MB 300

LIBRETTO RICAMBI

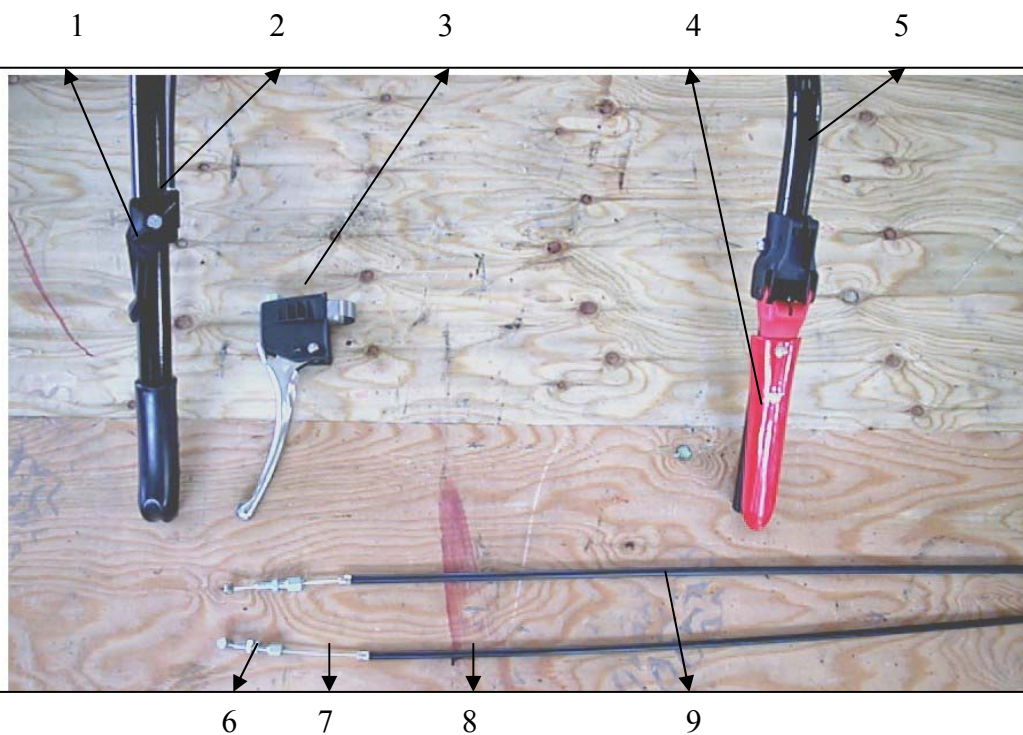


TAVOLA RICAMBI TELAISTICA



RIF. NR.	PART..NR	DESCRIZIONE	QUANTITA'
1	280.010	PROTEZIONE POSTERIORE	1
2	280.062	VITI 8X25	2
3	280.064	PIASTRA SUPPORTO MOTORE	1
4	280.065	CARTER PROT. CINGHIA	1
5	280.066	BULLONE 8X50	2
6	380.088	PIEDE APPOGGIO	2
7	280.032	TELAIO	1
8	280.067	ASSALE ANTERIORE	1
9	280.009	PROTEZIONE INFERIORE	1
10	380.109	REGISTRO	1
11	380.001	RULLO GUIDA	4
12	380.099	BOCCOLA RULLI	8
13	380.100	RONDELLA BOMBATA	4
14	380.089	BULLONE 10X25	4
15	380.101	BULLONE TENDICINGOLO	2
16	380.102	DADO M 16	2
17	380.048	CUSCINETTO 6205 2RS	4
18	380.100	RONDELLA BOMBATA ASSALE	2
19	380.089	BULLONE 10X25	2
20	480.009	RUOTA ANTERIORE	2
21	380.103	BULLONE 8X70	2
22	380.104	DISTANZIALE	2
23	380.105	RONDELLA 25	2

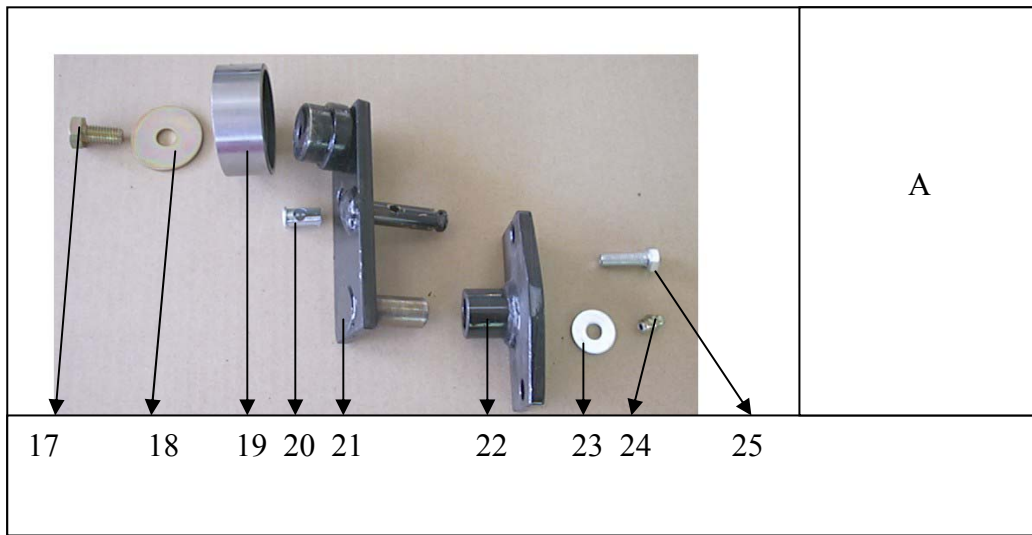
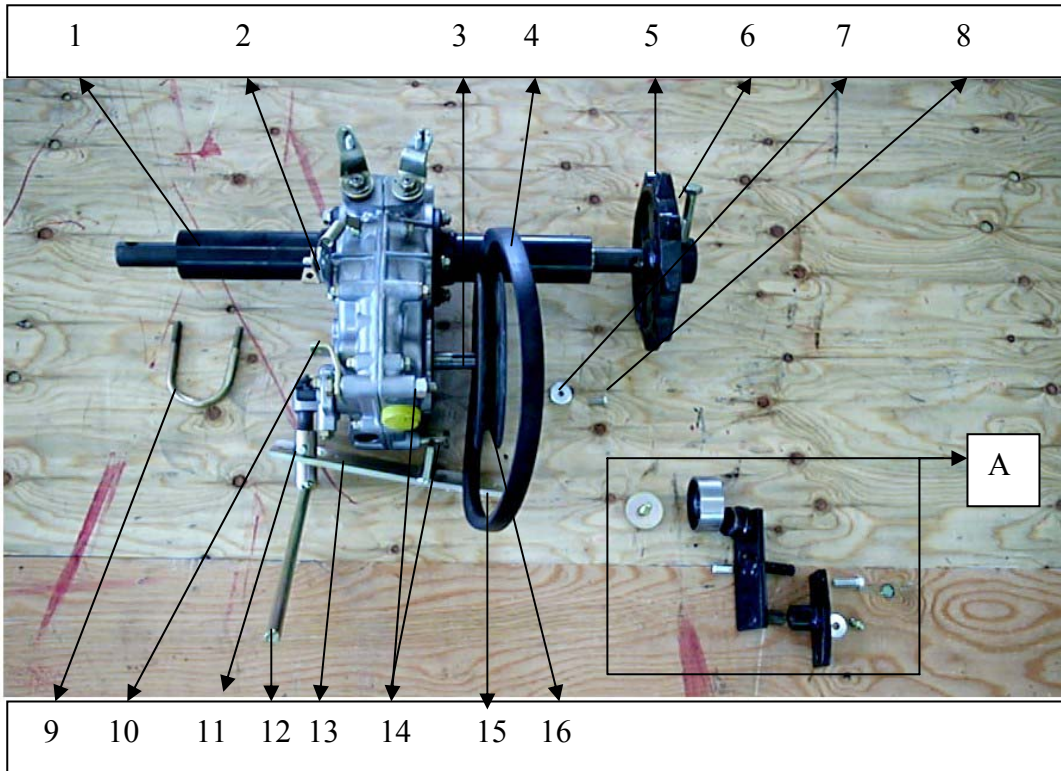
TAVOLA RICAMBI COMANDI



RIF. NR.	PART. NR	DESCRIZIONE	QUANTITA'
1	380.113	MANETTINO GAS	1
2	280.068	FILO E GUAINA GAS	1
3	280.069	LEVA STERZO	2
4	280.070	LEVA SICUREZZA	1
5	280.033	MANUBRIO	1
6	280.072	REGISTRO M6	1
7	280.071	FILO LEVA SICUREZZA	
8	280.073	GUAINA FILO	1
9	280.074	CAVO COMPLETO STERZO	2

TAVOLA RICAMBI TRASMISSIONE

NR. 1



RIF. NR.	PART- NR	DESCRIZIONE	QUANTITA'
1	280.041	GRUPPO CAMBIO	1
2	280.042	GANCIO FILO FRENO	1
3	280.043	CHIAVETTA PULEGGIA	1
4	280.044	CINGHIA B 33	1
5	280.045	RUOTA MOTRICE	2
6	280.046	BULLONE 10X60	2
7	280.047	RONDELLA A SPESSORE	1
8	280.048	BULLONE 6X25	1
9	280.031	STAFFA A U	2
10	280.049	STAFFA FERMO GUAINA	1
11	280.050	BULLONE LEVA CAMBIO	1
12	280.051	LEVA CAMBIO	1
13	280.052	STAFFA SUPPORTO CAMBIO	1
14	280.053	BULLONE 10X90	2
15	280.054	VITI SVASATE 8X20	2
16	280.037	PULEGGIA CAMBIO	1
17	280.055	VITE 10X20	1
18	280.056	RONDELLA 10X40	1
19	280.057	CUSCINETTO TENDICINGHIA	1
20	280.058	BARILOTTO	1
21	280.059	PIASTRA TENDICINGHIA	1
22	280.063	SUPPORTO PIASTRA	1
23	280.060	RONDELLA 8X20	1
24	280.061	INGRASSATORE M8	1
25	280.062	VITE 8X25	2

TRASMISSIONE

NR. 2

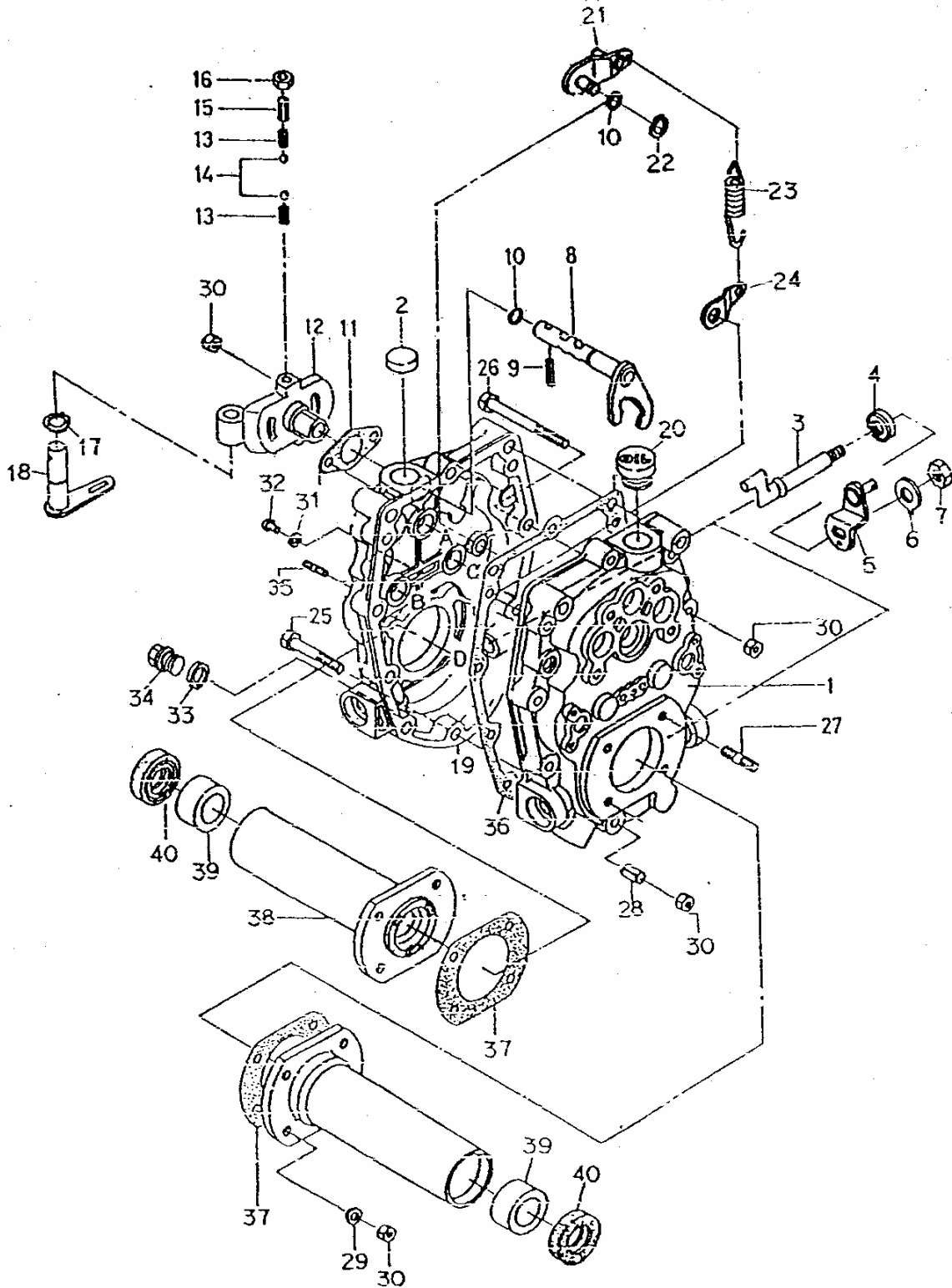


TAVOLA RICAMBI TRASMISSIONE

NR.2

RIF. NR.	PART. NR.	DESCRIZIONE	QUANTITA'
1	280.075	SCATOLA DX	1
2	280.076	TAPPO	1
3	280.077	LEVA CAMBIO	2
4	280.078	PARAOLIO	2
5	280.079	LEVA STERZO	2
6	280.080	RONDELLA	2
7	280.081	DADO	2
8	280.082	ALBERO COMPLETO	1
9	280.083	SPINA ELASTICA	1
10	280.084	O RING	2
11	280.085	GUARNIZIONE	1
12	280.086	SUPPORTO CAMBIO	1
13	280.087	MOLLA	2
14	280.088	SFERA	2
15	280.089	VITE REGOLAZIONE	1\
16	280.090	DADO 10	1
17	280.091	SEGEER	1
18	280.092	SELETTORE	1
19	280.093	SCATOLA SX	1
20	280.094	TAPPO CARICO OLIO	1
21	280.095	LEVA FRENO	1
22	280.096	SEEGER	1
23	280.097	MOLLA RITORNO	1
24	280.098	LEVA	1
25	280.099	BULLONE 8X50	8
26	280.100	BULLONE 8X80	2
27	280.101	PRIGIONIERO	10
28	280.102.	GRANO	1
29	280.103	RONDELLA	8
30	280.104	DADO	20
31	280.105	GUARNIZIONE	1
32	280.106	VITE	1
33	280.107	GUARNIZIONE	1
34	280.108	TAPPO SCARICO	1
35	280.109	PRIGIONIERO	1
36	280.110	GUAR. SCATOLA	1
37	280.111	GUAR. ASSALE	2
38	280.112	ASSALE	2
39	280.113	DISTANZIALE	2
40	280.114	PARAOLIO	

TRASMISSIONE

NR. 3

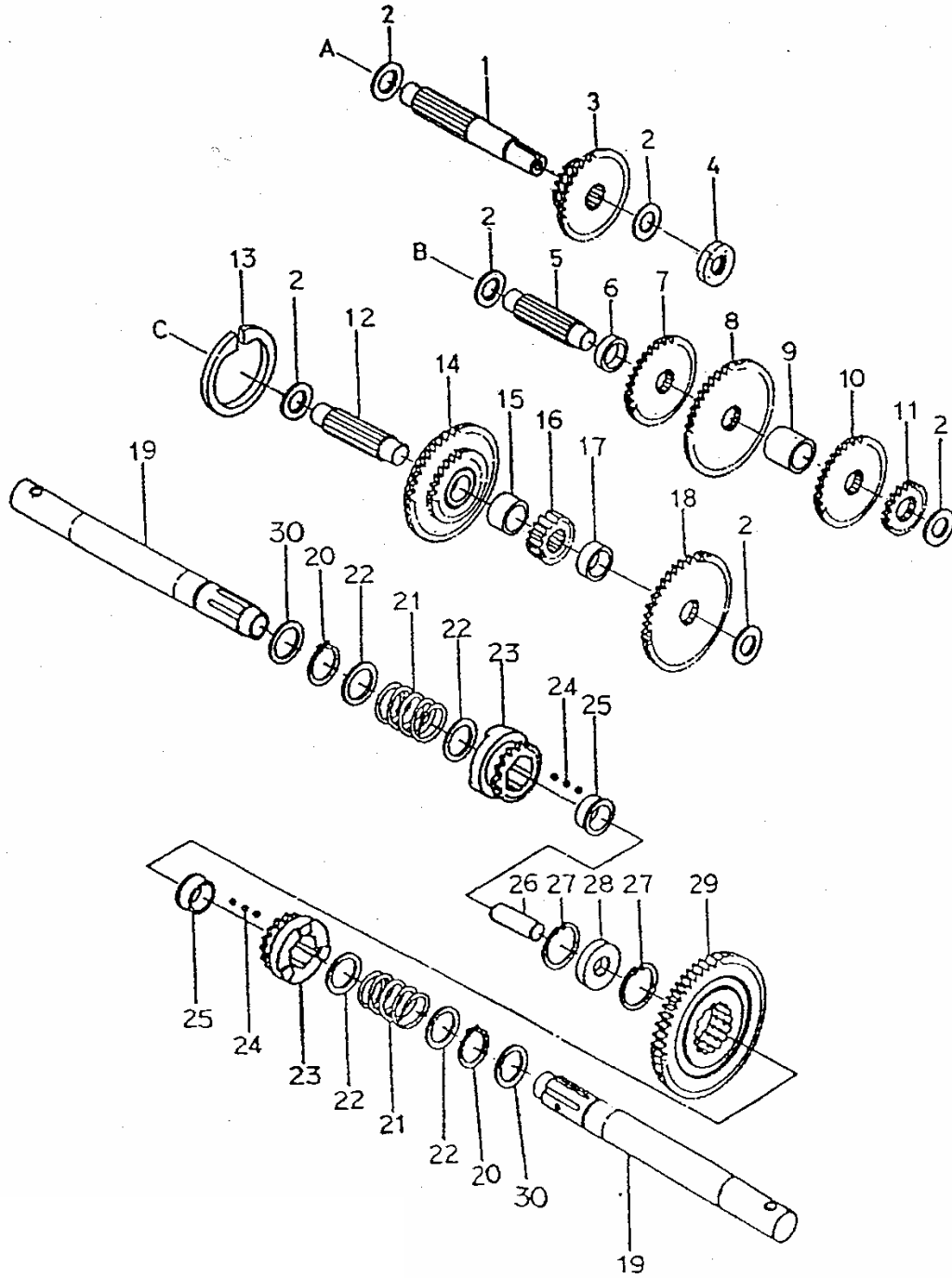


TAVOLA RICAMBI TRASMISSIONE

NR. 3

1	280.115	ALBERO	1
2	280.116	RONDELLA	6
3	280.117	INGRANAGGIO 16-25	1
4	280.118	PARAOILIO 17X32X6	1
5	280.119	ALBERO	1
6	280.120	DISTANZIALE	1
7	280.121	INGRANAGGIO 29	1
8	280.122	INGRANAGGIO 43	1
9	280.123	DISTANZIALE	1
10	280.124	INGRANAGGIO 33	
11	280.125	INGRANAGGIO 18	
12	280.126	ALBERO	
13	280.127	FRENO	1
14	280.128	INGRANAGGIO 29-43	1
15	280.129	DISTANZIALE	1
16	280.130	INGRANAGGIO 15	1
17	280.131	DISTANZIALE	1
18	280.132	INGRANAGGIO 40	1
19	280.133	ALBERO ASSALE COMP	1
20	280.134	SEEGER 25	2
21	280.135	MOLLA	2
22	280.136	RONDELLA 25	4
23	280.137	FRIZIONE	2
24	280.138	SFERE 5-32	36
25	280.139	FERMO	2
26	280.140	ALBERO ASSE	1
27	280.141	SEEGER 37	2
28	280.142	DISTANZIALE	1
29	280.143	INGRANAGGIO 54	1
30	280.146	RONDELLA 25	2



Le descrizioni, le illustrazioni e le caratteristiche tecniche qui riportate non sono vincolanti per Casa Costruttrice che le comunica a semplice titolo informativo riservandosi di modificarle in qualsiasi momento senza l'obbligo di aggiornarle in questa pubblicazione.
Proprietà letteraria ed artistica della MECCANICA BENASSI S.P.A.