



MECCANICA BENASSI s.r.l.



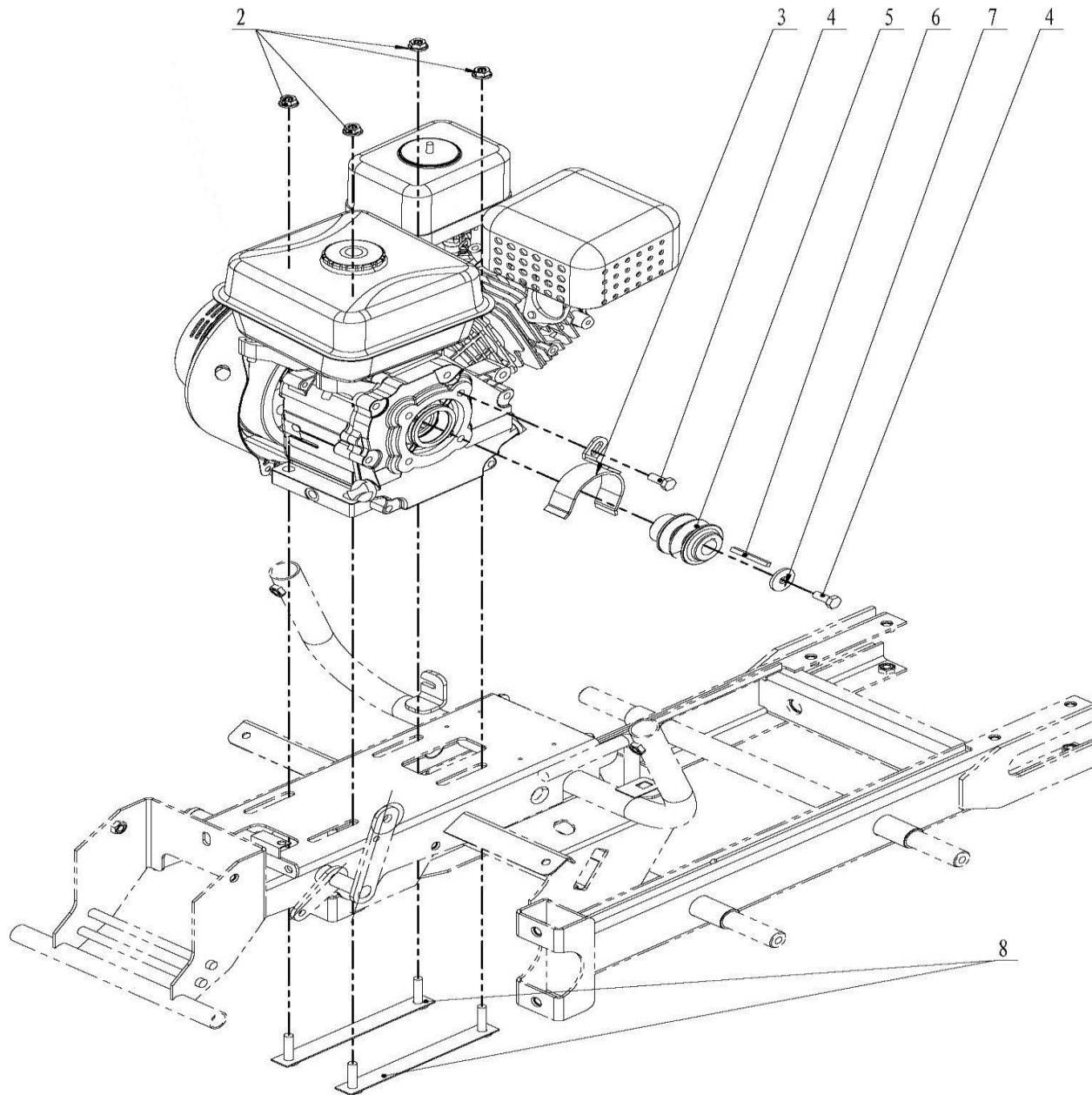
Motocarriola MB 3500

LIBRETTO RICAMBI

(fino a matricola 7100296)

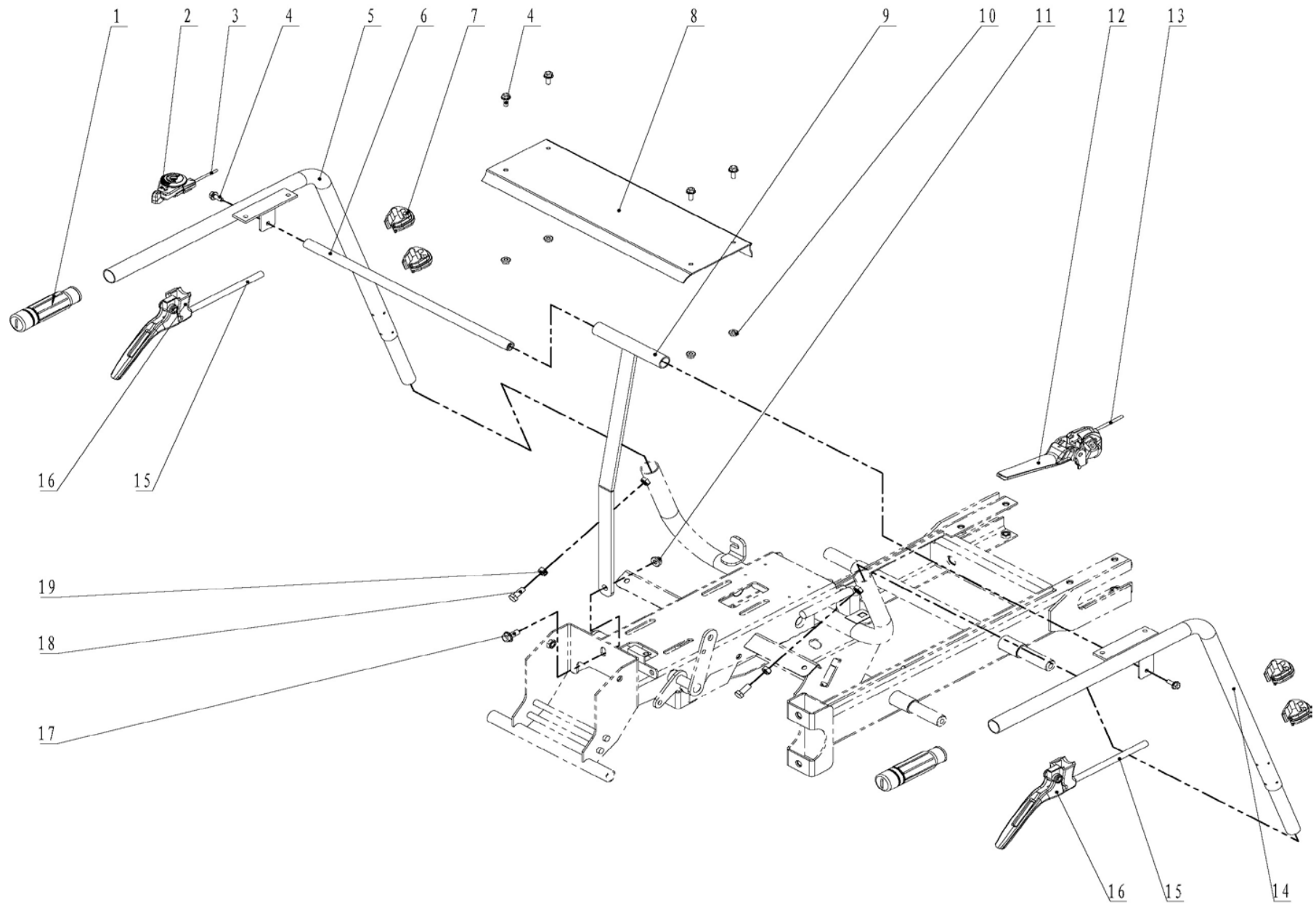


Gruppo Motore



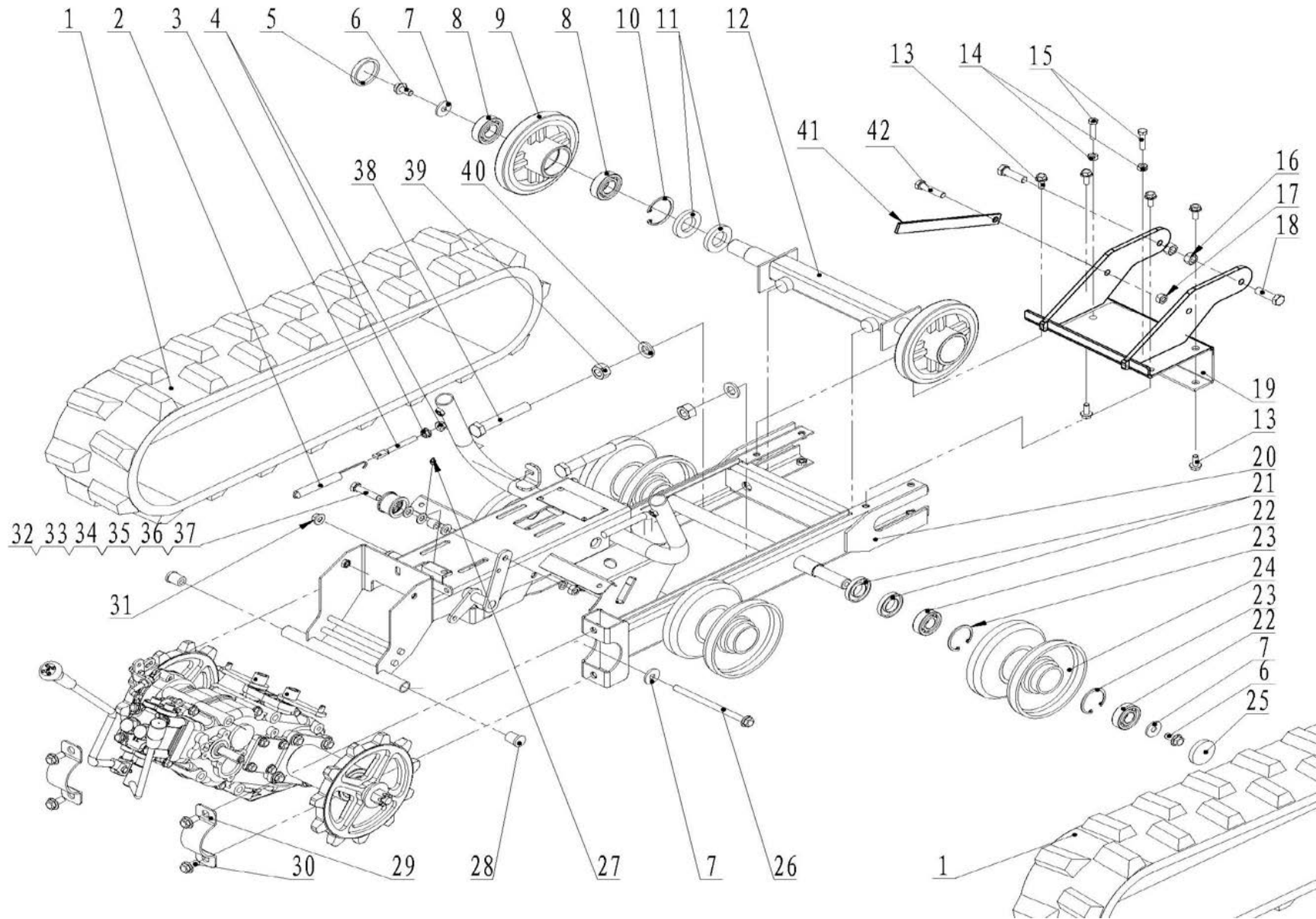
No.	Code	ITA	ENG	Q.ty
2	/	Dado flangiato M8	Flanged Nut M8	4
3	WA111590140002	Copertura puleggia motore	Engine pulley cover	1
4	/	Vite 5/16' - 24×20	Screw 5/16' - 24×20	2
5	WA111590180003	Puleggia motore (doppia gola)	Engine pulley (double groove)	1
5	WA111590180002	Puleggia motore (per motore WM168)	Engine pulley (single groove)	1
6	/	Linguetta 4.78×40	Flat key 4.78*40	1
7	/	Rondella Ø 8 speciale	Special Washer Ø 8	1
8	WA111510115000	Supporto motore	Engine support	2

Gruppo Manubrio



No.	Code	ITA	ENG	Q.ty
1	WA111010010001	Manopola	Handle grip	2
2	WA111010310005	Comando acceleratore	Throttle lever	1
3	WA111010020501	Cavo acceleratore	Throttle cable	1
4	/	Vite flangiata M6×16	Flanged screw M6×16	6
5	WA111590535000	Semimanubrio sinistro	Handle - Left half	1
6	WA111590540001	Traverso manubrio	Handle - Horizontal rod	1
7	WA111010680001	Guidafilo	Clip	4
8	WA111590550001	Pannello centrale manubrio	Connecting panel	1
9	WA111520441001	Supporto traverso	Rod support	1
10	/	Dado flangiato M6	Flanged Nut M6	4
11	/	Dado flangiato M8	Flanged Nut M8	1
12	WA111010050100	Leva innesto trasmissione	Transmission lever	1
13	WA111010075000	Filo innesto trasmissione	Transmission cable	1
14	WA111590530001	Semimanubrio destro	Handle - Right half	1
15	WA111010072001	Filo per leva di sterzo	Turning cable	2
16	WA111010050101	Leva di sterzo	Turning lever	2
17	/	Vite flangiata M8 × 20	Flanged screw M8×20	1
18	/	Vite M8×20	Screw M8×20	2
19	/	Dado M8	Nut M8	2

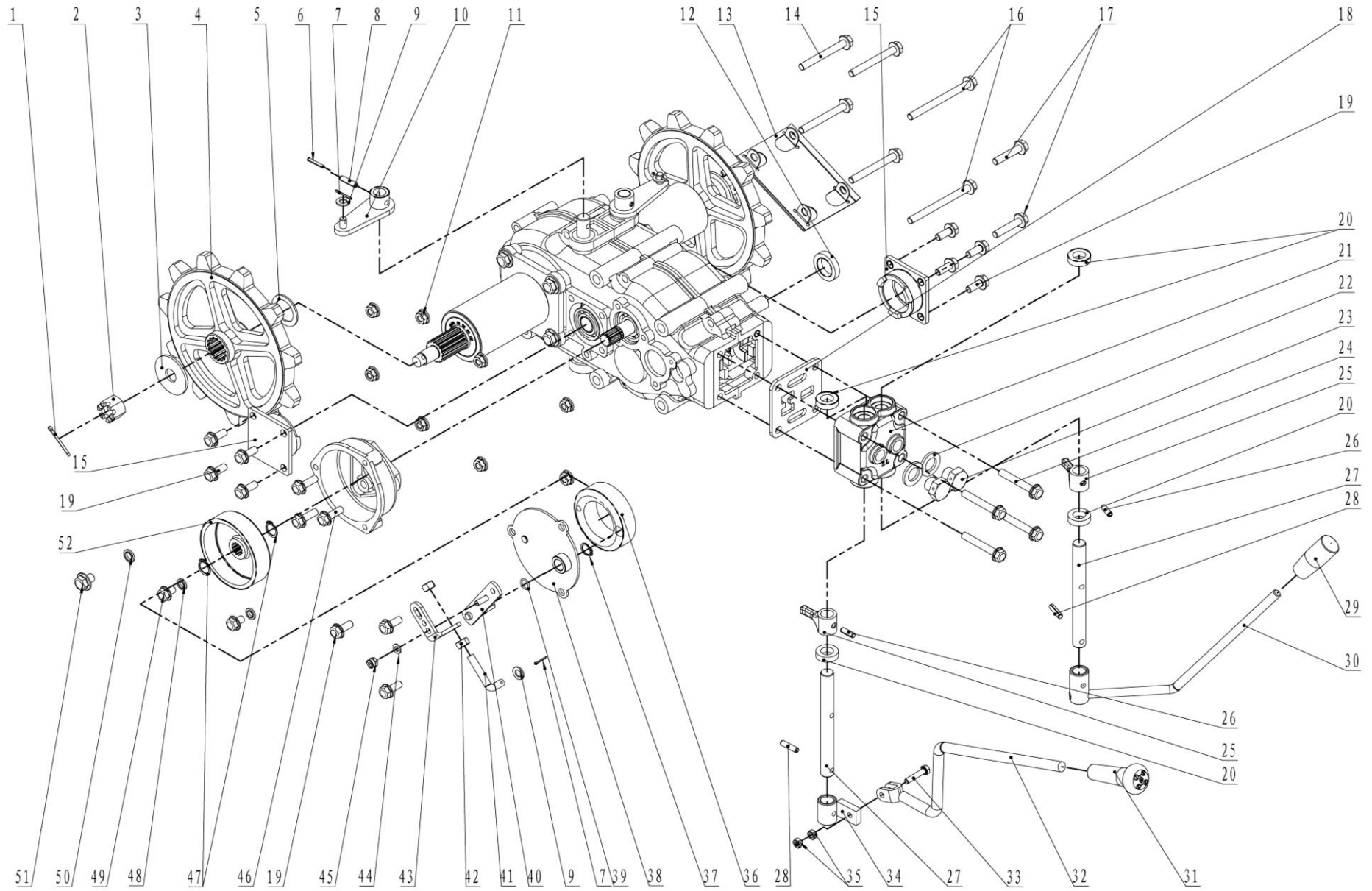
Gruppo Telaio e trasmissione/1



No.	Code	ITA	ENG	Q.ty
1	WA111590090001	Cingolo 160×60×32	Rubber track 160×60×32	2
2	WA111201030501	Molla	Spring	1
3	WA111590050001	Tirante regolabile	Adjustable short rod	1
4	/	Dado flangiato M8	Nut Flange M8	2
5	WA111590310001	Tappo 52×6	Cap 52×6	1
6	/	Vite flangiata M10 × 20	Flanged Screw M10×20	6
7	/	Rondella Ø10	Washer Ø10	7
8	/	Cuscinetto 6205	Bearing 6205	4
9	WA111200195001	Puleggia tenditore	Tensioner pulley	2
10	/	Anello seeger 52	Seeger 52	2
11	WA120160023002	Paraolio 30 × 52 × 7	Oil seal FB30×52×7	4
12	WA111590320001	Assale anteriore	Front shaft	1
13	/	Vite flangiata M8 × 20	Flanged Screw M8×20	6
14	/	Dado M8	Nut M8	2
15	/	Vite M8×35	Bolt M8×35	2
16	/	Dado autobloccante M10	Locking Nut M10	4
17	/	Dado autobloccante M8	Locking Nut M8	1
18	/	Vite M10×45	Screw M10×45	2
19	WA111590830001	Supporto cassone	Dumper support	1
20	WA111590010001	Telaio	Frame	1
21	WA120150280042	Paraolio 25 × 47 × 7	Oil seal 25×47×7	8
22	/	Cuscinetto 6204	Bearing 6204	8
23	/	Seeger 42	Seeger 42	8
24	WA111590035000	Rullo guida	Thrust wheel	4

25	WA111590310002	Tappo ruota 47 × 6.5	Thrust wheel plug 47×6.5	4
26	/	Vite flangiata M10×35	Flanged screw M10×35	1
27	WA120500010001	Ingrassatore M6	Greaser M6	1
28	WA111590070001	Tappo in gomma	Rubber plug	2
29	WA111590110001	Staffa di fissaggio trasmissione	Output shaft support plate	2
30	/	Vite flangiata M10×25	Flanged Screw M10×25	4
31	/	Dado flangiato M10	Flanged Nut M10	1
32	/	Vite M10 × 45	Screw M10×45	1
33	WA111200195000	Tendicinghia completo	Tensioner	1
34	/	Rondella Ø10	Washer Ø10	3
35	WA111060315000	Boccola 10 × 15 × 14	Sheath 10×15×14	1
36	/	Rondella elastica Ø10	Spring Washer Ø10	1
37	/	Dado M10	Nut M10	1
38	/	Vite M16×100	Screw M16×100	2
39	/	Dado M16	Nut M16	2
40	/	Rondella Ø16	Washer Ø16	2
41	WA111590840001	Asta di sicurezza	Security plate	1
42	/	Vite M8 × 25	Screw M8×25	1

Gruppo Telaio e trasmissione/2

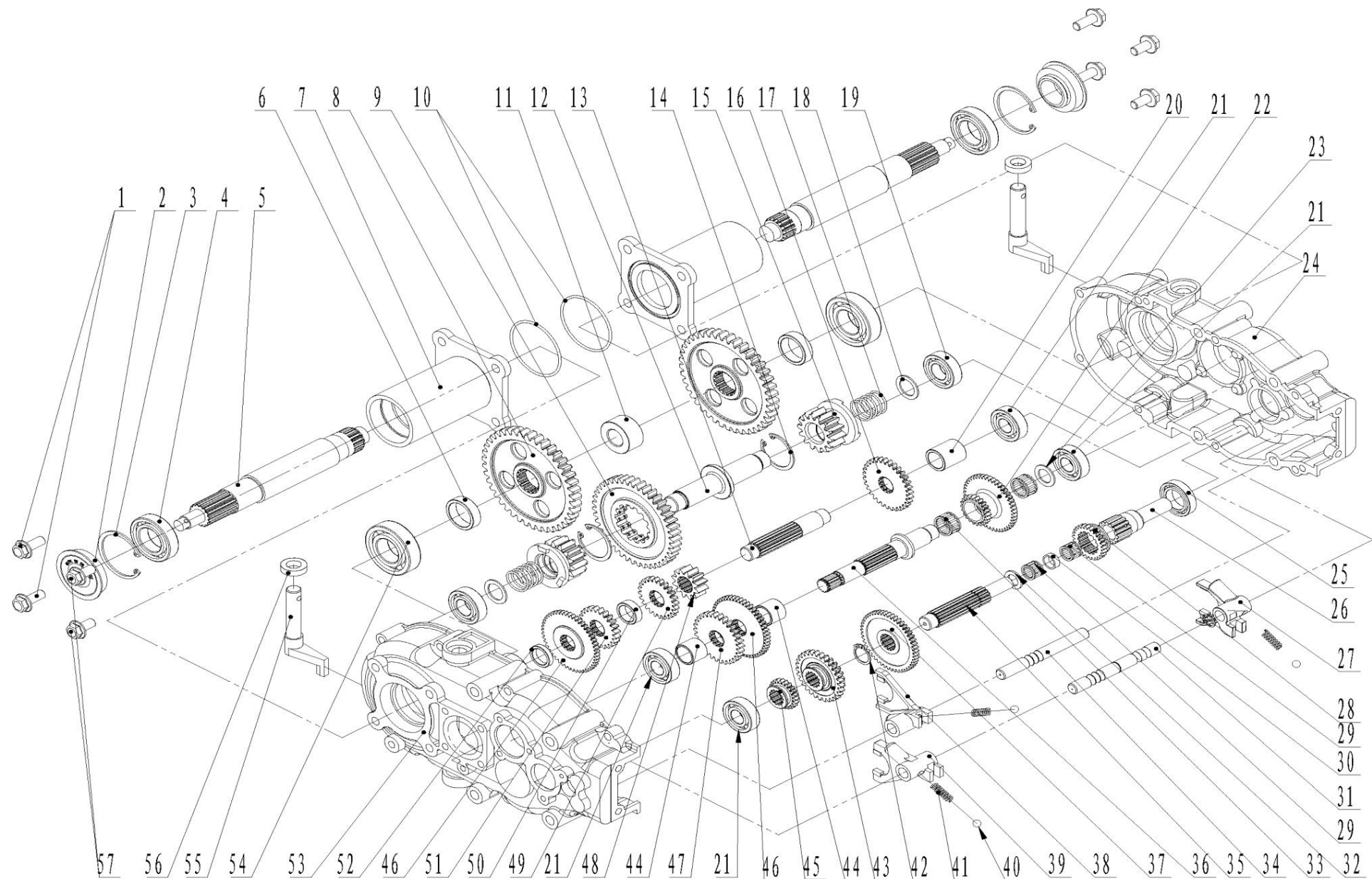


No.	Code	ITA	ENG	Q.ty
1	WAGBT912000	Copiglia 3.2×18	Pin 3.2×18	2
2	WAGBT61781986	Ghiera M16	Flange nut M16	2
3	WAGBT9622002	Rondella Ø16	Washer Ø16	2
4	WA111590170001	Puleggia motrice	Driving pulley	2
5	WA111060325000	Guarnizione	Outside gasket	2
6	/	Spina cilindrica 3.5 × 24	Cylindrical pin 3.5×24	2
7	/	Copiglia 2×18	Pin 2×18	3
8	/	Spina cilindrica 6×24	Cylindrical pin 6×24	2
9	/	Rondella Ø8	Washer Ø8	3
10	WA111590250001	Levetta di sterzo	Turning detached arm	2
11	/	Dado flangiato M8	Flanged nut M8	8
12	/	Paraolio 24 × 35 × 7	Oil seal 24×35×7	1
13	WA111550090002	Protezione trasmissione	Transmission guard board	1
14	/	Vite flangiata M8 × 70	Flanged Screw M8×70	4
15	WA111590160001	Flagia	Flange	2
16	/	Vite flangiata M8 × 95	Flanged screw M8×95	2
17	/	Vite flangiata M8×40	Flanged screw M8×40	2
18	WA111520620501	Griglia	Lever grid plate	1
19	/	Vite flangiata M8 × 20	Flanged screw M8×20	11
20	/	Paraolio 15 × 26 × 7	Oil seal 15×26×7	6
21	WA111590225000	Scatola porta forcelle	Fork lever box	1
22	/	Guarnizione Ø16	Gasket Ø16	2

23	WA111590270001	Tappo sfiato	Breather cap	2
24	/	Vite flangiata M8×55	Flanged screw M8×55	4
25	WA111520620502	Forcella guidaleva	Driving lever	2
26	/	Spina 6×18	Pin 6×18	2
27	WA111590200006	Albero guida leva	Driving lever shaft	2
28	/	Spina cilindrica 6×24	Cylindrical pin 6×24	2
29	WA111010010013	Pomello in gomma	Grip rubber	1
30	WA111590266500	Leva cambio lento-veloce	High-Low gear change lever	1
31	WAD2402111	Manopola leva cambio	Ø12 grip	1
32	WA111590266000	Leva cambio marcia	Shift gear lever	1
33	/	Vite M6×30	Screw M6×30	1
34	WA111590265000	Boccola leva cambio	Shift gear lever sheath	1
35	/	Dado M6	Nut M6	2
36	WA111590300001	Massa frenante	Brake piece	1
37	/	Seeger Ø14	Shaft lock Ø14	1
38	WA111590235600	Coperchio tamburo freno	Brake box cover	1
39	WAGBT3452182	O-ring 10.6×1.8	O-ring 10.6×1.8	1
40	WA111590280001	Braccio ritorno freno	Brake box turning arm	1
41	WA111590290001	Vite a gancio	Hook-headed screw	1
42	/	Dado M8	Nut M8	2
43	WA111590285000	Piastra braccio	Arm plate	1

44	/	Rondella Ø6	Washer Ø6	1
45	/	Dato autobloccante M8	Locking Nut M8	1
46	/	Vite flangiata M8 × 20	Flanged screw M8×20	3
47	/	Seeger Ø16	Seeger Ø16	2
48	/	Guarnizione 8	Combination airproof 8	2
49	/	Vite flangiata M8×12	Flange Bolt M8×12	2
50	/	Guarnizione 10	Combination airproof 10	1
51	/	Vite flangiata M10×12	Flanged screw M10×12	1
52	WA111590210001	Taburo freno	Drum brake	1

Gruppo Cambio

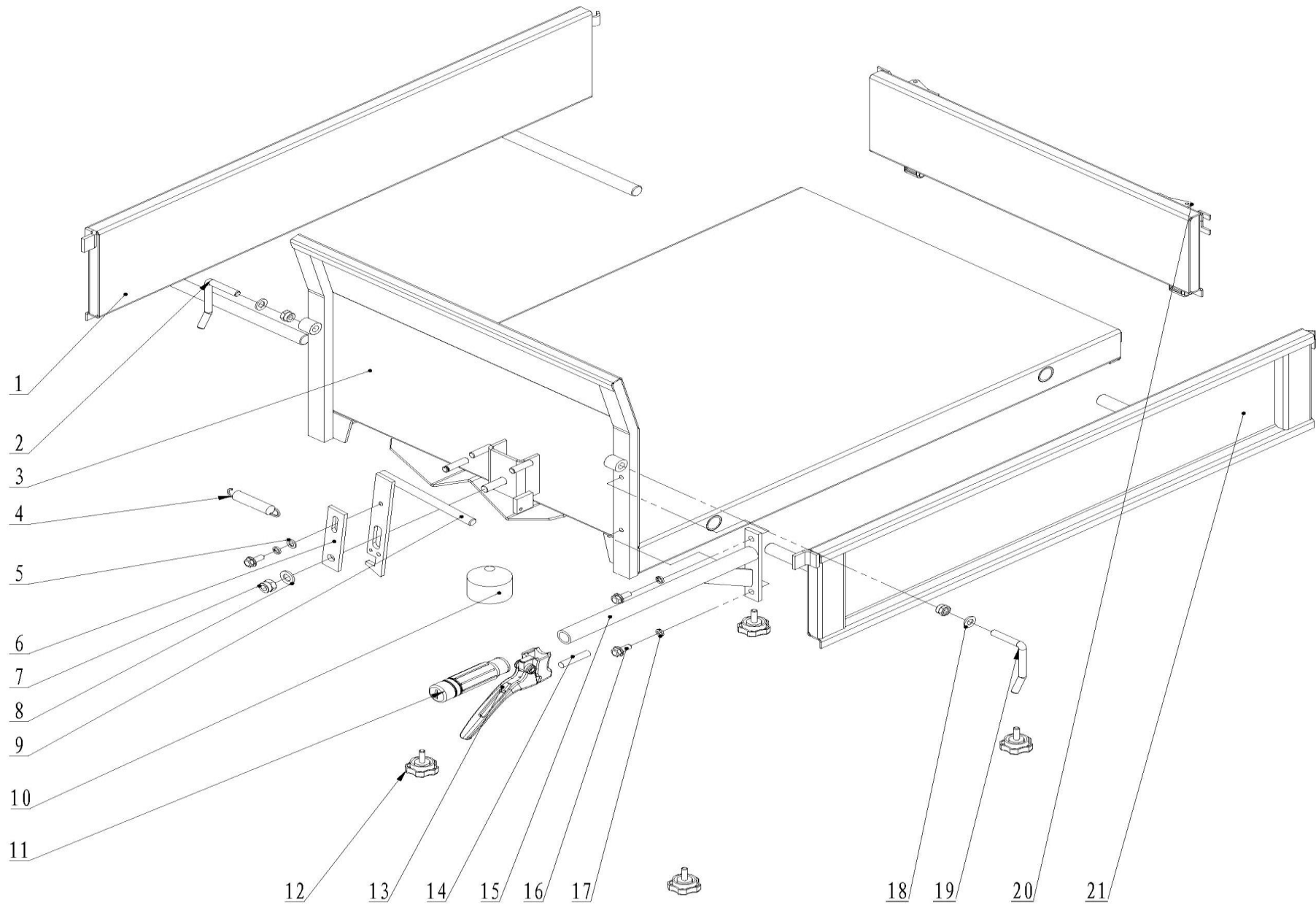


No.	Code	ITA	ENG	Q.ty
1	/	Vite flangiata M10×25	Flanged screw M10×25	4
2	WA111200742000	Paraolio 30×55×18	Oil seal 30×55×18	2
3	/	Seeger Ø55	Seeger Ø55	2
4	/	Cuscinetto a sfere 6006	Bearing 6006	2
5	WA111590200004	Albero V	V shaft	2
6	WA111200290201	Distanziale albero V	V shaft sheath	2
7	WA111590240001	Supporto albero	Support seat	2
8	WA111020953902	Ingranaggio condotto albero V	V shaft driven gear	2
9	WA111020953901	Ingranaggio condotto albero IV	IV shaft driven gear	1
10	WAGBT345212005	O-ring 65×2.65	O-ring 65×2.65	2
11	WA111201185000	Boccola di collegamento albero V	V shaft connection sheath	1
12	WA111590200003	Albero IV	IV shaft	1
13	WA111590200005	Albero III	III Shaft	1
14	/	Seeger Ø55	Seeger Ø55	2
15	WA111020954200	Ingranaggio di sterzo	Turning gear	2
16	WA111020954100	Ingranaggio condotto 2 ^a marcia	2nd gear driven gear	1
17	WA111200360050	Molla di ritorno	Return spring	2
18	WA111590190003	Guarnizione albero IV	IV shaft gasket	2
19	/	Cuscinetto 6004	Bearing 6004	2
20	WA111200290200	Boccola albero III	III Shaft long sheath	1
21	/	Cuscinetto 6203	Bearing 6203	5

22	WA111020953700	Ingranaggio doppio	Vice speed double-toothed gear	1
23	WA111590190002	Distanziale piccolo albero II	II shaft thin gasket	1
24	WA111520395001	Guscio destro scatola ingranaggi	Right case cover	1
25	/	Cuscinetto 61905	Bearing Ball 61905	1
26	WA111030145000	Albero d'ingresso	Input shaft	1
27	WA111030131204	Forcella selezione Lente-Veloci	High-Low speed fork	1
28	WA111020952000	Ingranaggio scorrevole	Vice speed slippage gear	1
29	/	Cuscinetto a rullini K14×18×13	Needle bearing K14×18×13	2
30	WA111520375000	Collarino	Input shaft clip	1
31	WA111060122000	Albero sagomato superiore	Up fork	1
32	WA111590190001	Distanziale albero primario	Gasket between input shaft and I shaft	1
33	/	Cuscinetto a rullini K20×24×13	Needle bearing K20×24×13	2
34	WA111060122001	Albero sagomato inferiore	Down fork	1
35	WA111590200001	Albero I	I shaft	1
36	WA111590200002	Albero II	II shaft	1
37	WA111020953000	Ingranaggio condotto	Vice speed driven gear	1
38	WA111030131205	Forcella 2-3 marcia	2-3 gear fork	1
39	WA111030131203	Forcella 1-RM	1-R gear fork	1
40	WA120100010040	Sfera d'acciaio $\phi 8$	Steel ball $\phi 8$	3
41	WA111020525000	Molla (8×25)	Spring (8×25)	3
42	/	Seeger $\emptyset 20$	Clip 20, Shaft lock,	1

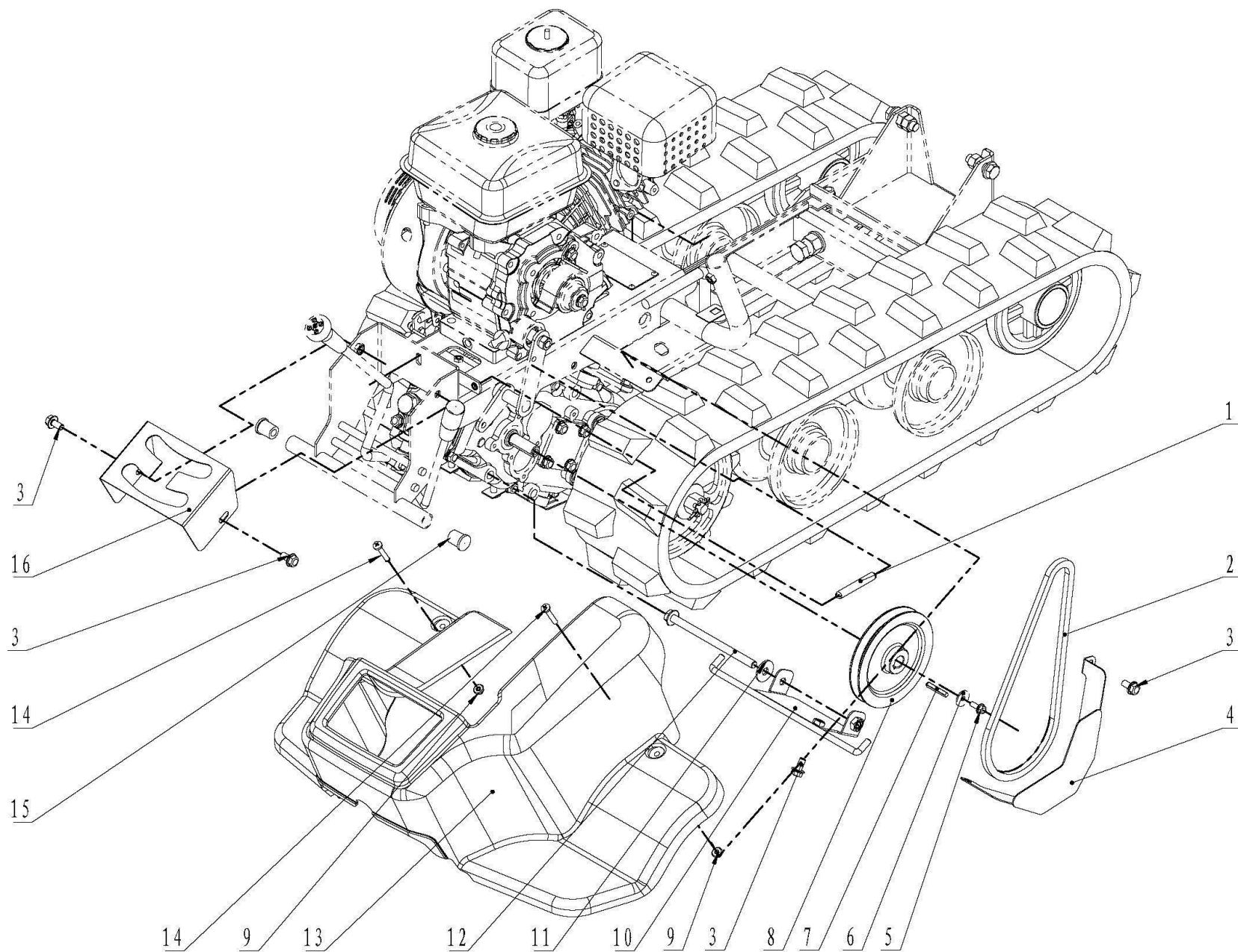
43	WA111020953500	Ingranaggio scorrevole 2-3	2-3 slippage gear	1
44	WA111200290050	Distanziale albero II	II shaft sheath	2
45	WA111020953600	Ingranaggio scorrevole 1- RM	1-R slippage gear	1
46	WA111020953400	Ingranaggio condotto 1-RM	1-R driven gear	2
47	WA111020953300	Ingranaggio albero II	II shaft driving gear	1
48	WA111020954000	Ingranaggio III marcia	III gear driving gear	1
49	WA111020953900	Ingranaggio condotto III marcia	III gear driven gear	1
50	WA111200290150	Distanziale centrale albero III	III shaft middle sheath	1
51	WA111020953800	Ingranaggio condotto albero III	III shaft driven gear	1
52	WA111200290100	Distanziale corto albero III	III shaft short sheath	1
53	WA111520395000	Guscio sinistro scatola ingranaggi	Left case cover	1
54	/	Cuscinetto 6206	Bearing Ball 6206	2
55	WA111030131200	Perno di sterzo	Turning separate fork	2
56	/	Paraolio 15×26×7	Oil seal FB15×26×7	2
57	/	Vite flangiata M10×20	Flanged screw M10×20	4

Gruppo Cassone



No.	Code	ITA	ENG	Q.ty
1	WA111590450800	Sponda SX	Left side	1
2	WA111590495000	Gancio di fissaggio SX	lock hook for left plate	1
3	WA111590451200	Pianale	floor plate	1
4	WA111200360500	Molla di ritorno per sbloccaggio cassone	returning spring for lock hook	1
5	/	Rondella	Washer	1
6	WAD2409C001	Piastrina	lock hook clamp	1
7	/	Dado autobloccante M12	Locking Nut M12	1
8	/	Rondella Ø12	Washer Ø12	1
9	WA111590460001	Fermo cassone	welding assembly for container lock	1
10	WA111089995200	Tampone di appoggio cassone	container cushion	1
11	WA111010010001	Manopola Φ25	Φ25 grip	1
12	WA111590480001	Pomelli M8x30	star handle M8x30	4
13	WA111010050101	Leva sbloccaggio cassone	Dumper unlock lever	1
14	WA111590510001	Cavo sbloccaggio cassone	Dumper unlock cable	1
15	WA111590480500	Maniglia ribaltamento cassone	Tipping handle	1
16	/	Vite flangiata M8×20	Flange Bolt M8×20	3
17	/	Rondella elastica Ø8	spring washer Ø8	3
18	/	Rondella Ø10	Washer Ø10	2
19	WA111590490001	Gancio di fissaggio DX	lock hook for right plate	1
20	WA111590450001	Sponda anteriore	Front plate	1
21	WA111590450500	Sponda DX	Right side	1

Gruppo Protezioni e Cinghia



No.	Code	ITA	ENG	Q.ty
1	WA111200730500	Molla ritorno tenditore	Tension pulley return spring	1
2	WA111200235000	Cinghia 13×785	Belt 13×785	1
3	/	Vite flangiata M8×16	Flanged screw M8×16	4
4	WA111590140001	Carter puleggia	Big belt pulley cover	1
5	/	Vite flangiata M6×16	Flanged screw M6×16	1
6	/	Rondella speciale Ø6	Washer 6, Special	1
7	WAGBT10962003	Linguetta C5×36	Round head key C5×36	1
8	WA111590180001	Puleggia grande	Big belt pulley	1
9	/	Dado flangiato M6	Flanged nut M6	2
10	WA111590130001	Telaietto supporto copertura	Cover support frame	1
11	/	Rondella Ø10	Washer Ø10	1
12	WAGBT57811986	Vite M10×150	Screw M10×150	2
13	WA111590120001	Copertura plastica	Plastic cover	1
14	WAGBT8182000	Vite con testa a croce M6×35	Cross pan head screw M6×35	2
15	WA111590070001	Tappo in gomma	Rubber cap	2
16	WA111520620500	Griglia cambio	Grid	1

SE AVETE NECESSITA' DI RICAMBI ORIGINALI RIVOLGETEVI A :



DOSSO (FERRARA) ITALY
Via Statale n°325 – Tel. 0532/848193
www.benassi.it email: info@benassi.it
ricambi@benassi.it

PER ORDINARE I RICAMBI

**SPECIFICARE CON CHIAREZZA PER
ISCRITTO**

- a) TIPO DI MACCHINA
- b) N° DI MATRICOLA
- c) POSIZIONE, N° DI CODICE E
DENOMINAZIONE
- d) QUANTITA'

PER OGNI PARTICOLARE RICHIESTO.

Le descrizioni, le illustrazioni e le caratteristiche tecniche qui riportate non sono vincolanti per la Casa Costruttrice che le comunica a semplice titolo illustrativo, riservandosi la facoltà di modifiche in qualsiasi momento allo scopo di migliorare costantemente i propri prodotti, senza l'obbligo di aggiornarle in questa pubblicazione.