

01/2010



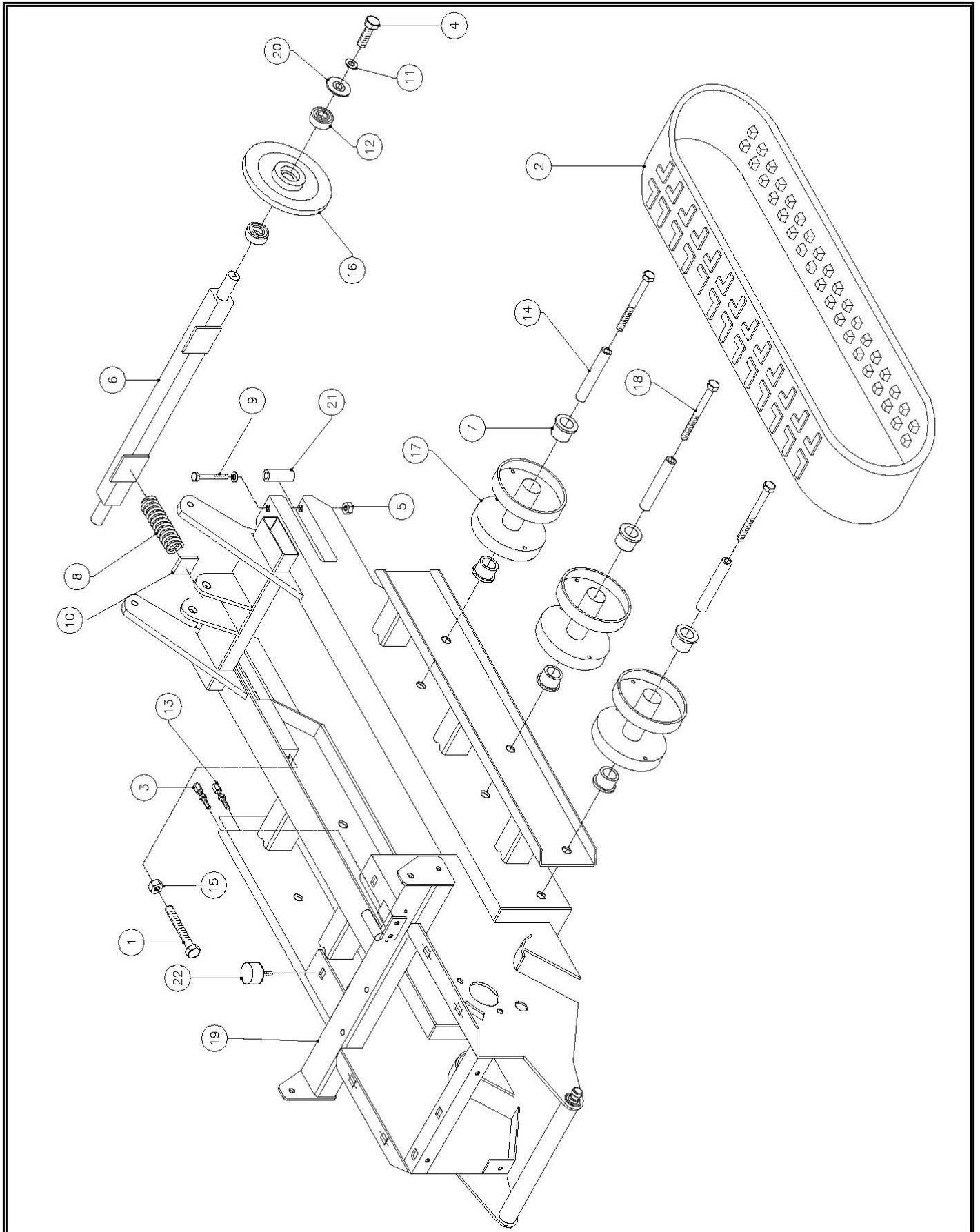
**MECCANICA BENASSI S.P.A.**

# TRANSPORTER

## MB 500

LIBRETTO RICAMBI



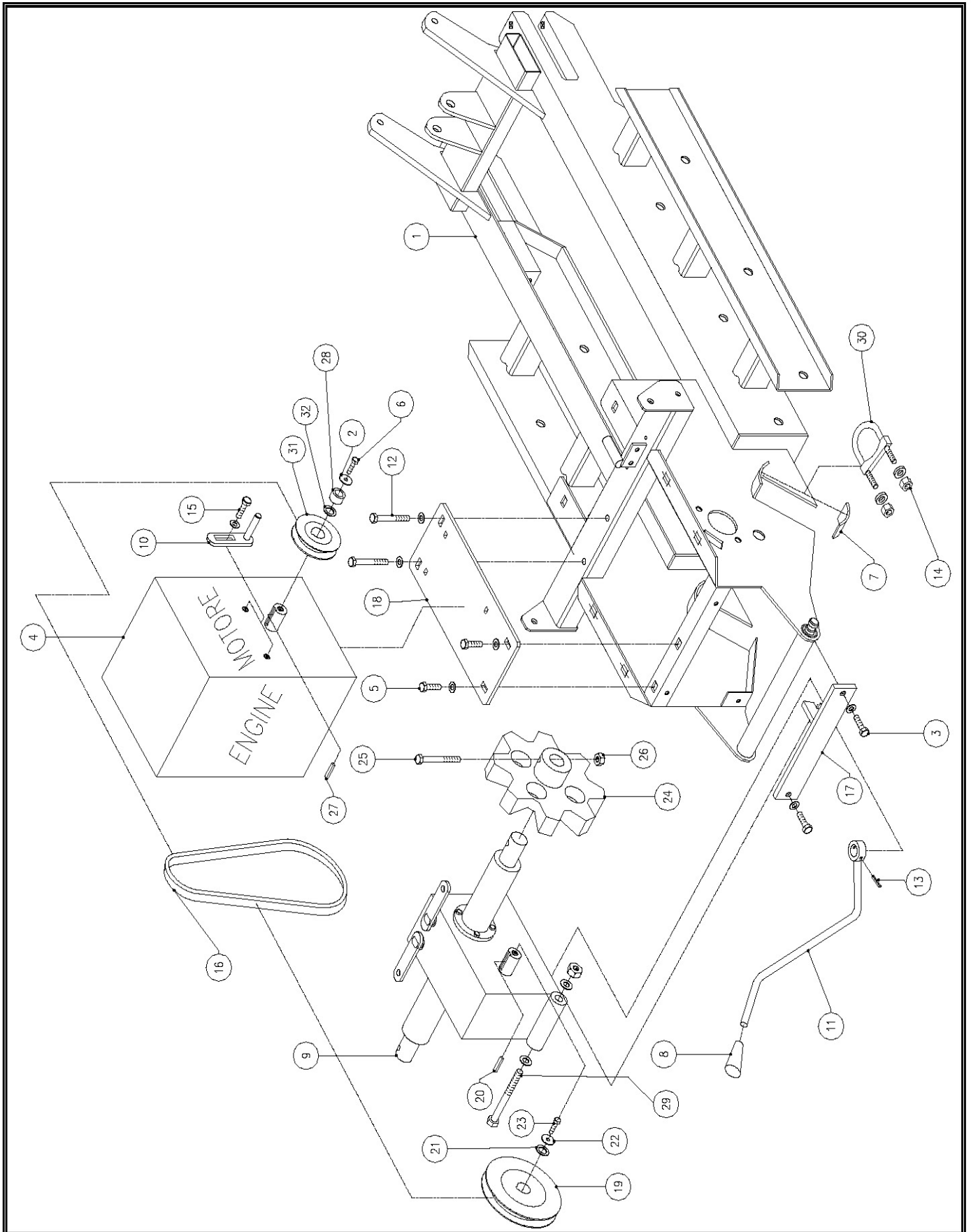




## MB 500 – GRUPPO SOTTOCARRO

TAV - 1

Rif. Bild	Codice – P/N Teilnummer	Descrizione	Qty Anz	Note Hinweis
1	380.101	BULLONE TENDICINGOLO	2	
2	480H.020	CINGOLO IN GOMMA	2	
3	280.072	REGISTRO FRENO	1	
4	380.089	BULLONE RUOTA ANTERIORE	2	
5		DADO DISTANZIALE	2	
6	280.067	ASSALE ANTERIORE	1	
7	380.099	BOCCOLA NYLON RULLO	12	
8	680.010	MOLLA TENDITORE CINGOLO	2	
9	380.103	BULLONE DISTANZIALE ASSALE	2	COMPLETO DI RONDELLA
10	380.155	PIATTO TENDICINGOLO	2	
11		RONDELLA RUOTA ANTERIORE	2	
12	380.048	CUSCINETTO RUOTA DIREZIONALE	4	
13	380.109	REGISTRO TENDITORE CINGHIA	1	
14	280.184	DISTANZIALE RULLO	6	
15	380.102	DADO TENDICINGOLO	2	
16	480.009	RUOTA ANTERIORE	2	
17	380.001	RULLO GUIDA CINGOLO	6	
18	280.190	BULLONE RULLO GUIDA	6	COMPLETO DI RONDELLA
19	285.001	TELAIO TP 285	1	
20	380.100	RONDELLA BOMBATA RUOTA ANTERIORE	2	
21	380.104	DISTANZIALE ASSALE ANTERIORE	2	

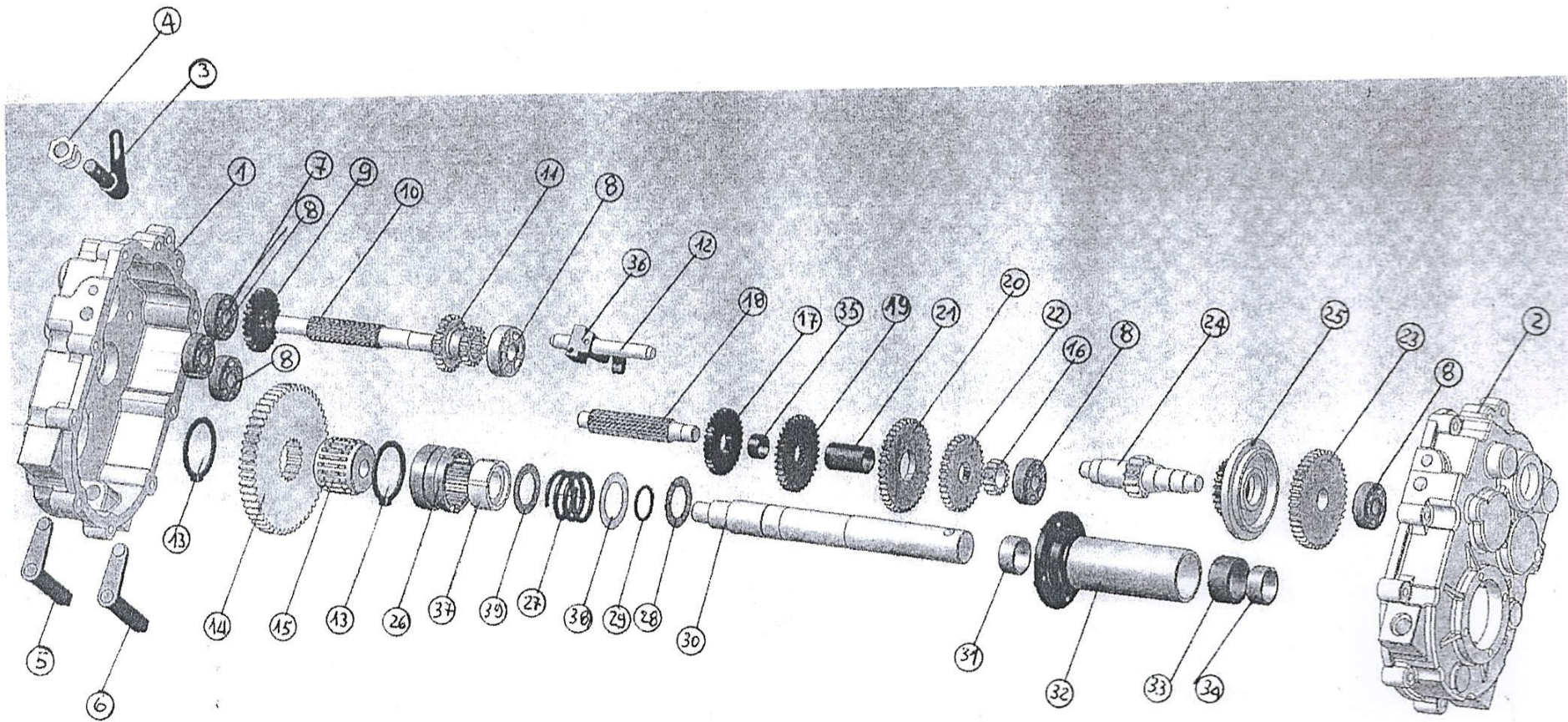


<b>Rif. Bild</b>	<b>Codice – P/N Teilnummer</b>	<b>Descrizione</b>	<b>Qty Anz</b>	<b>Note Hinweis</b>
1	285.001	TELAIO TP 285	1	
2	280.210	RONDELLA PULEGGIA MOTORE	1	
3		BULLONE SUPPORTO POSTERIORE CAMBIO	2	COMPLETO DI RONDELLA
4	285.002	MOTORE TERMICO	1	
5	280.066	BULLONE PIASTRA SUPPORTO MOTORE TERMICO	2	COMPLETO DI RONDELLA
6	280.211	BULLONE PULEGGIA MOTORE	1	
7	280.189	CONTROPIASTRA SUPPORTO CAMBIO	2	
8	280.186	POMOLO LEVA CAMBIO	1	
9	285.011	CAMBIO COMPLETO	1	
10	280.180	FERMO CINGHIA	2	
11	285.003	LEVA CAMBIO	1	
12	280.062	BULLONE PIASTRA SUPPORTO MOTORE TERMICO	2	COMPLETO DI RONDELLA
13		SPINA ELASTICA LEVA CAMBIO	1	
14		DADO STAFFA SUPPORTO CAMBIO	4	
15		BULLONE FERMO CINGHIA	2	COMPLETO DI RONDELLA
16	280.044	CINGHIA	1	
17	285.004	STAFFA SUPPORTO CAMBIO	1	
18	280.064	PIASTRA SUPPORTO MOTORE TERMICO	1	
19	280.037	PULEGGIA CAMBIO	1	
20	280.043	CHIAVETTA PULEGGIA CAMBIO	1	
21	280.145	RASAMENTO PULEGGIA CAMBIO	1	
22	280.047	RONDELLA PULEGGIA CAMBIO	1	
23	280.048	BULLONE PULEGGIA CAMBIO	1	
24	280.045	RUOTA MOTRICE	2	
25	280.046	BULLONE RUOTA MOTRICE	2	
26		DADO RUOTA MOTRICE	2	
27	280.049	CHIAVETTA PULEGGIA MOTORE	1	
28	280.209	SPESSORE PULEGGI MOTORE	1	
29		BULLONE SUPPORTO POSTERIORE CAMBIO	1	COMPLETO DI RONDELLA E DADO
30	280.031	STAFFA SUPPORTO CAMBIO ANTERIORE	2	
31	280.038	PULEGGIA MOTORE	1	
32	280.208	RASAMENTO PULEGGIA MOTORE	1	



# MB 500 – GRUPPO TRASMISSIONE

TAV - 3

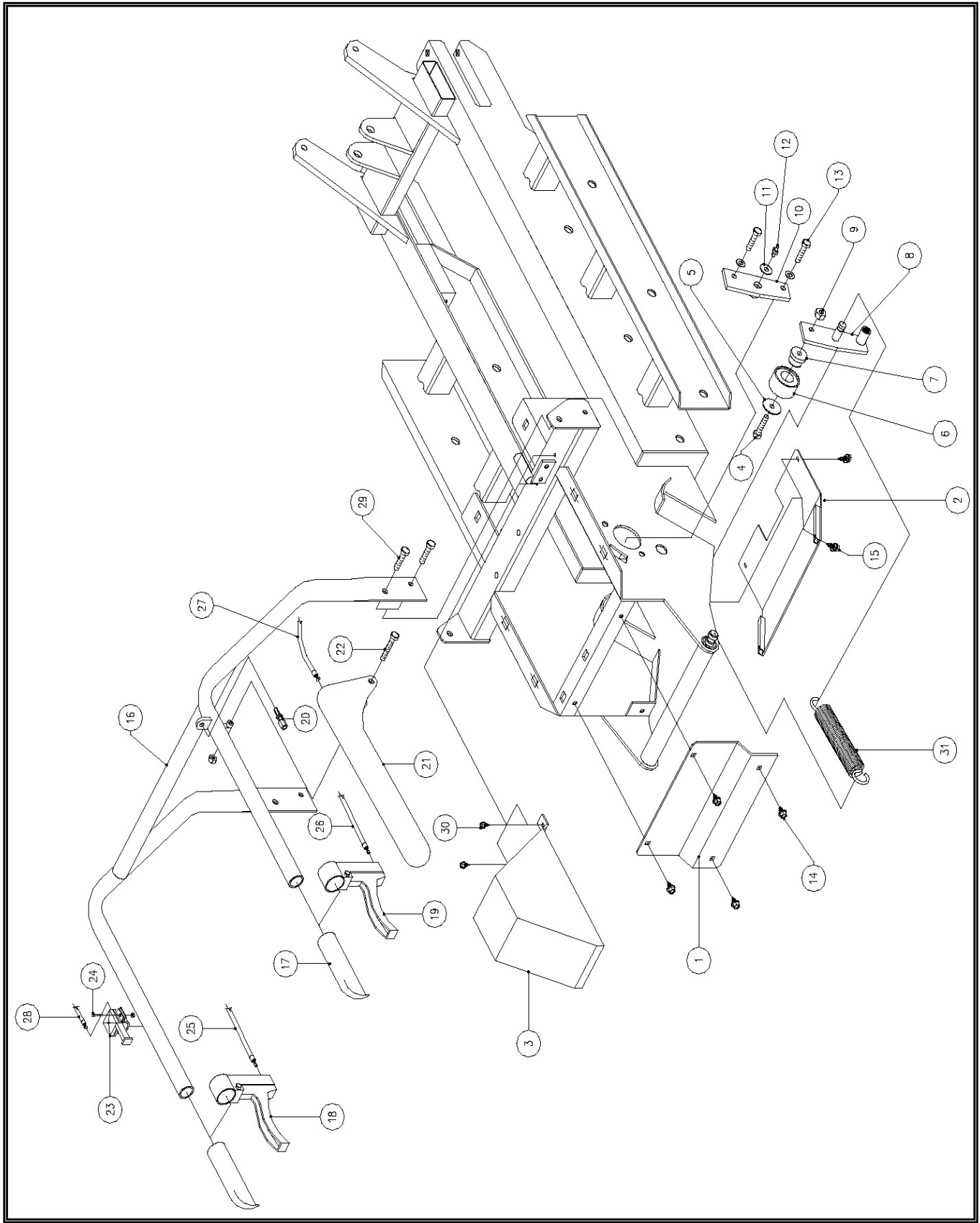


## Esploso cambio 500 (3+1)

Pos.	Cod.	Pz.	Denominazione
1	MDR0074	1	CARTER FRENO
2	MDR0073	1	CARTER ENTRATA
3	MDR0063	1	LEVA CAMBIO MARCE ASSEMBLATA (3 CODICI)
4	MDR0010	1	BUSSOLA LEVA CAMBIO MARCE
5	MDR0013	1	LEVA ASSEMBLATA CON TISS SGANCIO SX
6	MDR0012	1	LEVA ASSEMBLATA CON TISS SGANCIO DX
7	CUS6302	1	CUSC. AP. 15X42X13 (6302)
8	CUS6303	5	CUSC. AP.17X47X14 (6303)
9	MDR0058	1	INGRANAGGIO SCORR. 3ø MARCIA Z=27
10	MDR0069	1	ALB.ENTR.CALETTO
11	MDR0060	1	PIGNONE DOPPIO SCORR. Z= 24+16
12	MDR0032	1	TISS 2^ VERSIONE(CON FORO FILETTO)
13	SEG6000	2	SEEGER PER ALBERO 60
14	MDR0044	1	INGRANAGGIO USCITA Z=54 L=16
15	MDR0025	1	MOZZO CORSA BREVE
16	MDR0008	1	INGRANAGGIO PER ALBERO Z=14 BROCCIATO
17	MDR0059	1	INGRANAGGIO FISSO 3ø VELOCITA' Z=30
18	MDR0002	1	ALBERO SECOND. VERS. RUOTA Z=14
19	MDR0055	1	INGRANAGGIO 2ø VEL. Z=33 H=7
20	MDR0056	1	INGRANAGGIO 1øVEL. Z=41 H=7
21	MDR0047	1	SPESSORE 30x27,5 H=33
22	MDR0057	1	INGRANAGGIO RETROMARCIA FISSO H=8 Z=33
23	MDR0003	1	INGRANAGGIO RINVIO SU 3ø ALBERO Z=43
24	MDR0071	1	ALBERO CON PIGNONE Nø3 Z= 13
25	MDR0080	1	INGRANAGGIO RETROMARCIA Z=24 + 41
26	MDR0082	2	MANICOTTO SCORR. Z=28 5° (3 RIGHE)
27	MDR0081	2	MOLLA X MANICOTTO SCORREVOLE
28	RAS3047	4	RALLA ASSIALE 30X47X1
29	SEG3000	4	SEEGER ALBERO 30
30	MDR0037	2	SEMIASSE D. 30 CARREGGIATA 520
31	HIM3015	2	BOCCOLA IN BRONZO 30X34X15
32	MDR0087	2	CANNOCCHIALE COMPL. SEMIASSE 30MM. 5° (1 RIGA)
33	MDR0033	2	INSERTO X BRONZINA CANNOCC. SEMIASSE 30
34	HIM3020	2	BOCCOLA IN BRONZO 30X34X20
35	MDR0046	1	SPESSORE 30x27,5 H=16
36	MDR0066	1	FORCELLA INTERNA CAMBIO MARCE
37	MDR0024	2	MANICOTTO PORTA SFERE MILLERIGHE
38	RAS3552	4	RALLA ASSIALE 35X52X1
39	RAS4060	2	RALLA ASSIALE 40X60X1

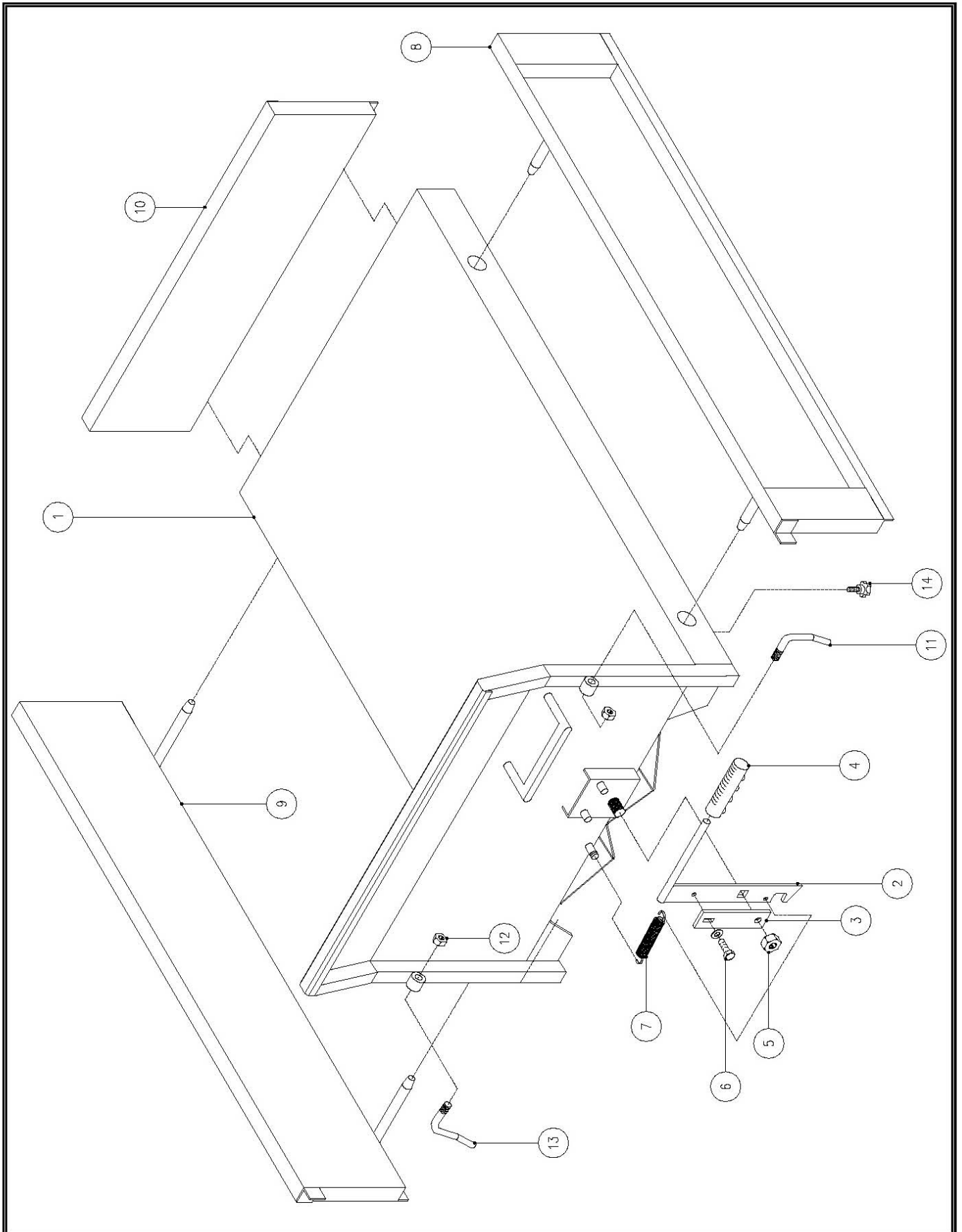
## FUORI TAVOLA

	MDR0086	1	FRENO COMPLETO
	MDR0011	1	TAMBURO FRENO
	MDR0077		CEPPI FRENO (COPPIA) – SOLO RICAMBIO
	SFI1416	1	SFIATO PLAST. ZIGR. 1/4 GAS ALETTA FRANG. S/FILTRO
	TAP1418	1	TAPPO CHIUSURA TESTA BASSA 1/4 GAS + RONDELLA





<b>Rif. Bild</b>	<b>Codice – P/N Teilnummer</b>	<b>Descrizione</b>	<b>Qty Anz</b>	<b>Note Hinweis</b>
1	285.005	PROTEZIONE POSTERIORE CAMBIO	1	
2	285.006	PROTEZIONE INFERIORE CAMBIO	1	
3	280.065	CARTER PROTEZIONE CINGHIA	1	
4	280.055	BULLONE TENDICINGHIA	1	
5	280.056	RONDELLA TENDICINGHIA	1	
6	280.057	CUSCINETTO TENDICINGHIA	1	
7	280.187	PERNO TENDICINGHIA	1	
8	280.059	PIASTRA TENDICINGHIA	1	
9	280.188	CONTRODADO BULLONE TENDICINGHIA	1	
10	280.063	SUPPORTO TENDICINGHIA	1	
11	280.060	RONDELLA	1	
12	280.061	INGRASSATORE	1	
13		BULLONE SUPPORTO TENDICINGHIA	2	COMPLETO DI RONDELLA
14		VITE AUTOFORANTE PROTEZIONE POSTERIORE	4	
15		VITE AUTOFORANTE PROTEZIONE INFERIORE	4	
16	280.033	MANUBRIO COMANDI	1	
17	380.106	MANOPOLA GOMMA	2	
18	285.007	LEVA STERZO SX	1	COMPLETA DI BULLONE
19	285.008	LEVA STERZO DX	1	COMPLETA DI BULLONE
20	280.072	REGISTRO LEVA SICUREZZA	1	
21	280.070	LEVA SICUREZZA	1	
22		BULLONE LEVA SICUREZZA	1	COMPLETO DI DADO
23	380.113	MANETTINO ACCELERATORE	1	
24		VITE MANETTINO ACCELERATORE	1	
25	285.009	CAVO COMPLETO LEVA STERZO SX	1	
26	285.010	CAVO COMPLETO LEVA STERZO DX	1	
27	280.071	CAVO COMPLETO LEVA SICUREZZA	1	
28	280.068	CAVO COMPLETO ACCELERATORE	1	
29		BULLONI SUPPORTO MANUBRIO	4	
30		VITE AUTOFORANTE PROTEZIONE CINGHIA	2	
31	280.034	MOLLA TENDICINGHIA	1	

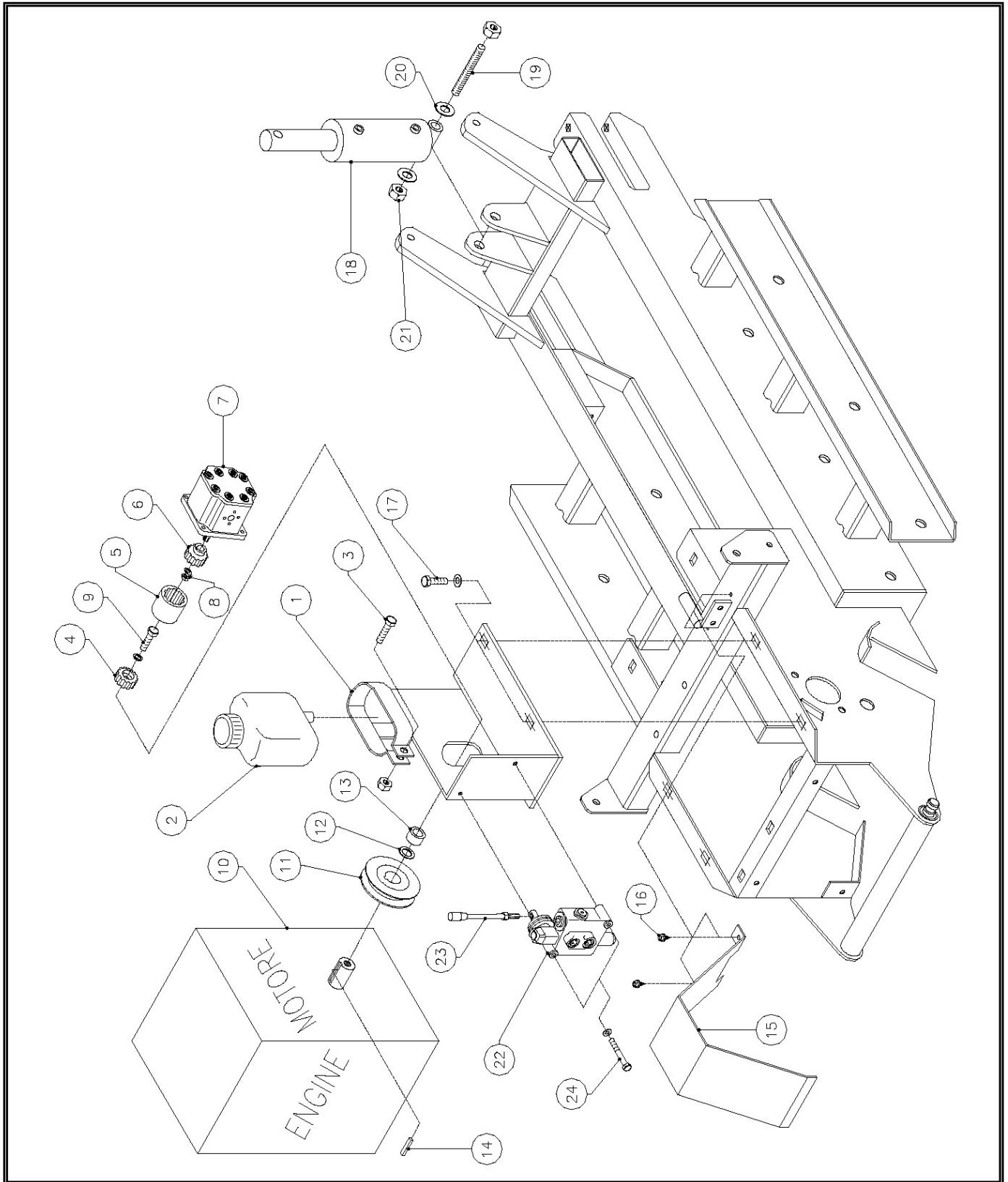




## MB 500 – GRUPPO PIANALE

TAV - 6

<b>Rif. Bild</b>	<b>Codice – P/N Teilnummer</b>	<b>Descrizione</b>	<b>Qty Anz</b>	<b>Note Hinweis</b>
1	480H.021	PIANALE TP 285	1	
2	280.036	GANCIO PIANALE	1	
3	280.198	PIATTO REGISTRAZIONE	1	
4	280.199	MANOPOLA GANGCIO	1	
5		DADO GANCIO PIANALE	1	
6		BULLONE PIATTO GANCIO PIANALE	1	COMPLETO DI RONDELLA
7	280.197	MOLLA RICHIAMO GANCIO PIANALE	1	
8	480H.033	SPONDA DESTRA PIANALE	1	
9	480H.034	SPONDA SINISTRA PIANALE	1	
10	480H.035	SPONDA ANTERIORE PIANALE	1	
11	280.200	GANCIO SPONDA DX	1	
12		RONDELLA E DADO GANCIO	2	
13	280.194	GANCIO SPONDA SX	1	
14	280.196	VOLANTINO FERMO SPONDA	4	




**MB 500 – GRUPPO RIBALTABILE IDRAULICO**
**TAV - 7**

<b>Rif. Bild</b>	<b>Codice – P/N Teilnummer</b>	<b>Descrizione</b>	<b>Qty Anz</b>	<b>Note Hinweis</b>
1	280.150	SUPPORTO SERBATOIO	1	
2	280.151	SERBATOIO OLIO IDRAULICO	1	
3		BULLONE FERMO SERBATOIO OLIO	1	COMPLETO DI DADO
4	280.152	PIGNONE MOTORE	1	
5	280.153	GIUNTO NYLON	1	
6	280.144	PIGNONE POMPA IDRAULICA	1	
7	280.154	POMPA A INGRANAGGI	1	
8		DADO E RONDELLA PIGNONE POMPA	1	
9		BULLONE PIGNONE MOTORE	1	COMPLETO DI RONDELLA
10	285.002	MOTORE TERMICO	1	
11	280.038	PULEGGIA MOTORE TERMICO	1	
12	280.208	RASAMENTO PULEGGIA MOTORE	1	
13	280.209	SPESSORE PULEGGIA MOTORE	1	
14	280.212	CHIAVETTA PULEGGIA MOTORE	1	
15	280.191	CARTER CINGHIA	1	
16		VITE AUTOFORANTI CARTER CINGHIA	2	
17		BULLONE SUPPORTO SERBATOIO OLIO	2	COMPLETO DI RONDELLA
18	280.155	PISTONE RIBALTABILE	1	
19		BARRA FILETTATA PISTONE RIBALTABILE	1	
20		RONDELLA PISTONE RIBALTABILE	2	
21		DADO PISTONE RIBALTABILE	2	
22	280.149	DISTRIBUTORE RIBALTABILE	1	
23	280.193	LEVA DISTRIBUTORE	1	COMPLETA DI CONTRODADO
24		BULLONE DISTRIBUTORE	2	COMPLETO DI RONDELLA E DADO

SE AVETE NECESSITÀ DI RICAMBI ORIGINALI RIVOLGETEVI A:



**PER L'ORDINAZIONE DEI RICAMBI**

SPECIFICARE CON CHIAREZZA PER  
ISCRITTO

- a) TIPO DI MACCHINA
- b) N° DI MATRICOLA
- c) POSIZIONE, N° DI CODICE E  
DENOMINAZIONE
- d) QUANTITA'

**PER OGNI PARTICOLARE RICHIESTO.**

Le descrizioni, le illustrazioni e le caratteristiche tecniche qui riportate, non sono vincolanti per la Casa Costruttrice che le comunica a semplice titolo illustrativo, riservandosi la facoltà di modifiche in qualsiasi momento allo scopo di migliorare costantemente i propri prodotti, senza l'obbligo di aggiornarle in questa pubblicazione.  
Proprietà letteraria e artistica della Meccanica Benassi SpA.

U.T. 01/2010