

12/2019



MECCANICA BENASSI



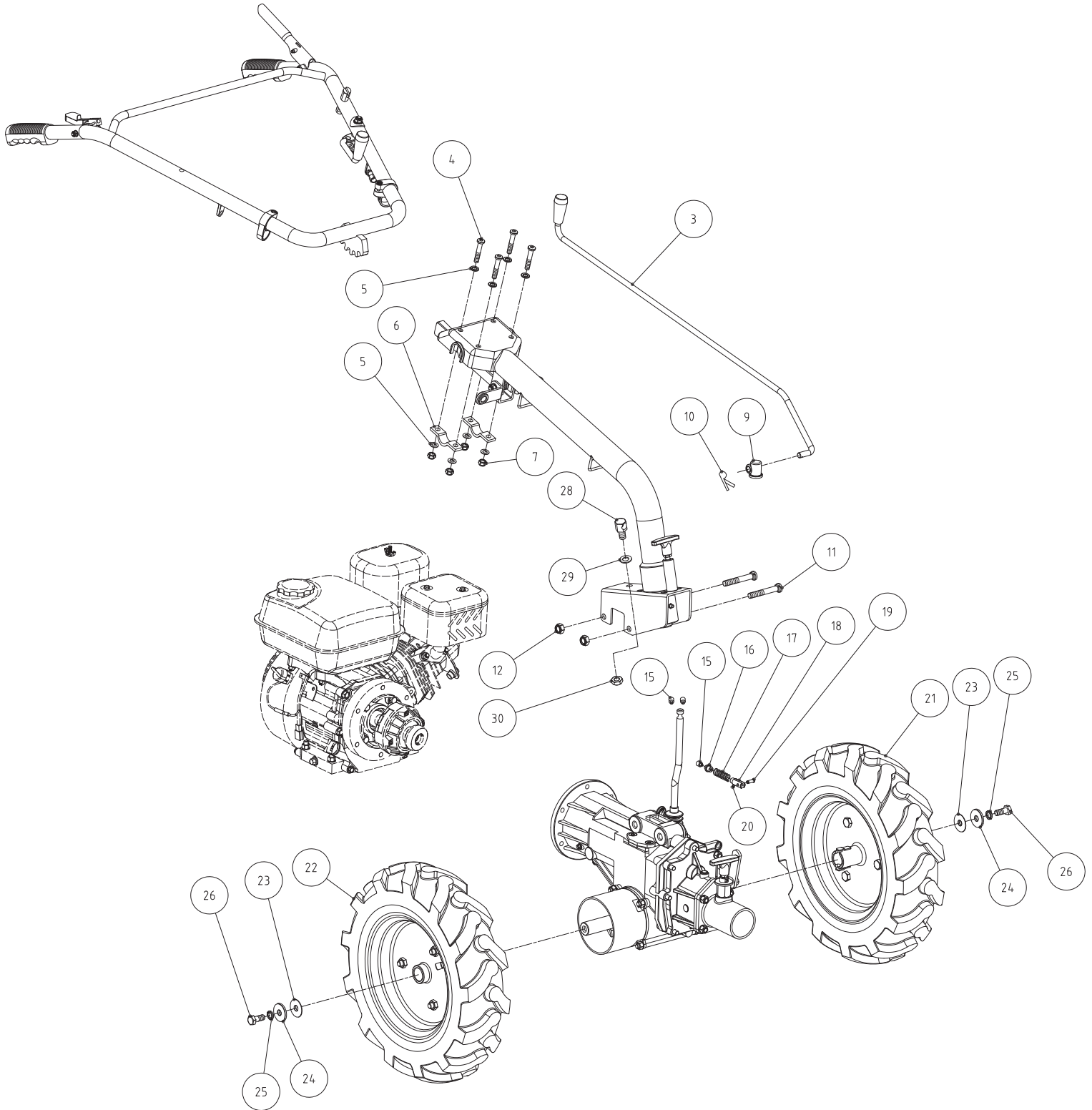
LIBRETTO RICAMBI

MOTOCOLTIVATORE MF 220





TAV-1



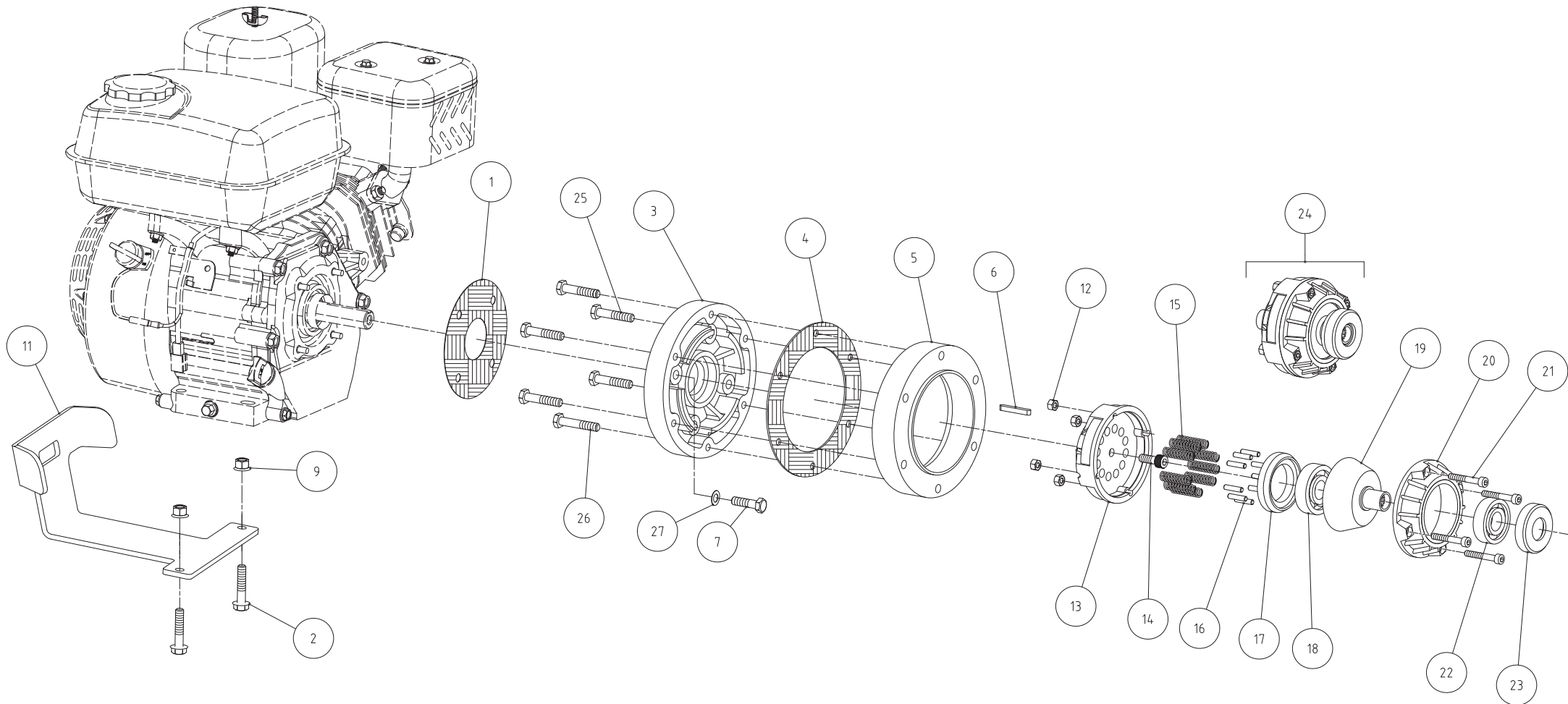


TAV-1

Pos.	Q.tà	Codice	Descrizione
3	1	SI0400171	Asta cambio SX
4	4	SI0400185	Vite TBEI M8x45
5	8	*3700106T	Rondella piana Ø8
6	2	SI0400186	Piastrino di bloccaggio
7	4	SI0300029	Dado M8
9	1	SI0400174	Giunto
10	1	SI0155711	Copiglia
11	2	SI0400173	Vite speciale M10x70
12	2	SI0200070	Dado autobloccante M10
15	3	SI0400175	Barilotto guida filo
16	1	SI0400184	Guida molla
17	1	SI0400187	Molla
18	1	SI0400179	Forcella
19	1	SI0400177	Perno
20	1	SI0400178	Seeger Ø5
21	1	SI0400118	Ruota SX completa
22	1	SI0400124	Ruota DX completa
23	2	SI0400176	Rondella Ø35xØ25.2x1
24	2	SI0400181	Rondella Ø10
25	2	*3730106T	Rondella elastica Ø10
26	2	*3931375T	Vite testa esagonale M10x25
28	1	6DT043T0	Registro guida per filo frizione
29	1	3700106T	Rondella piana Ø8
30	1	3320104T	Dado M8 autobloccante



TAV-2 > Frizione

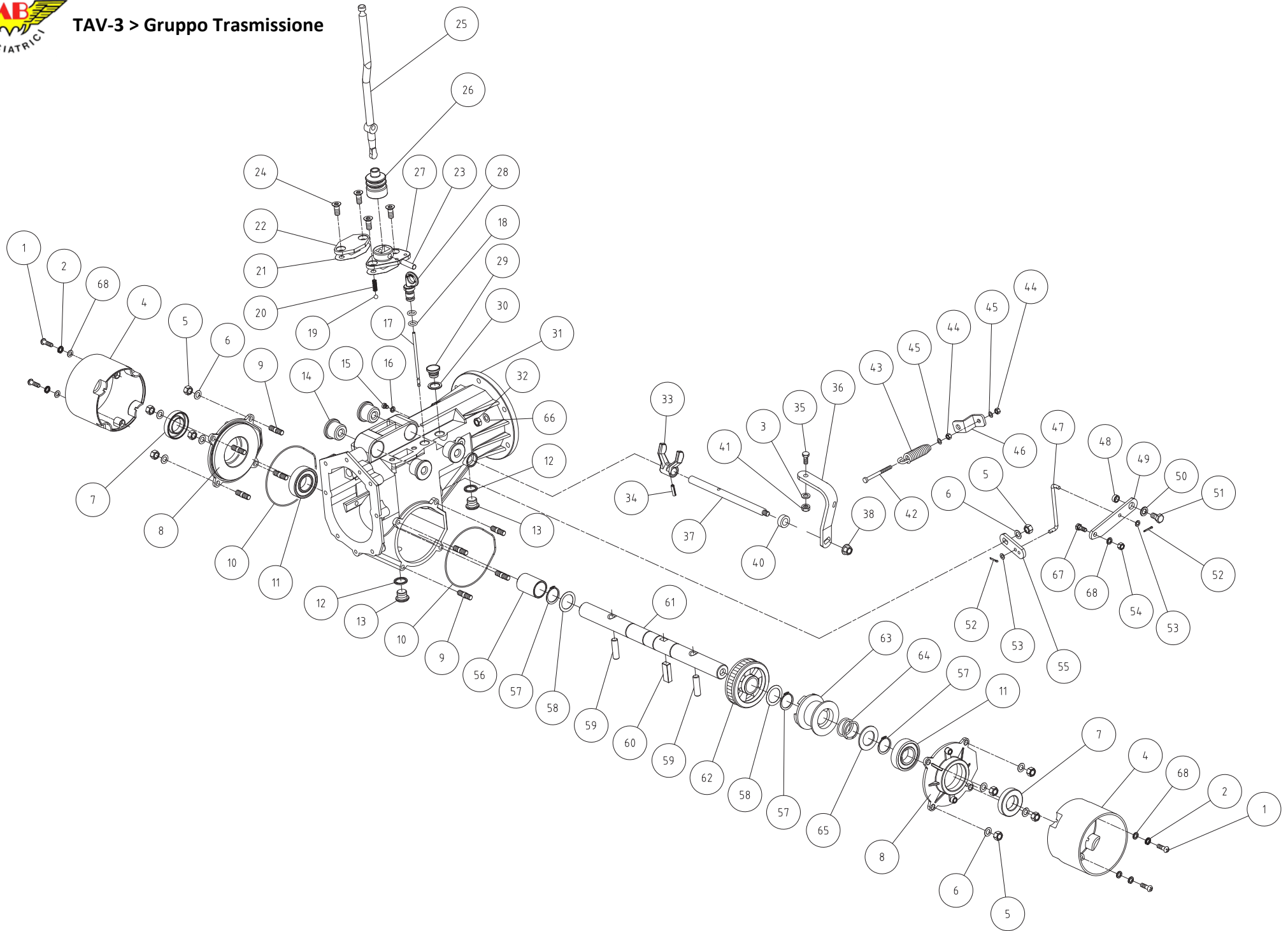




TAV-2 > Frizione

Pos.	Q.tà	Codice	Descrizione
1	1	6DS18160	Guarnizione
2	2	*3946101T	Vite TE M8x40 flangiata
3	1	*6DI10800	Flangia attacco motore
4	1	6DS04460	Guarnizione
5	1	6DI12700	Flangia distanziale
6	1	31401200	Chiavetta
7	4	*39342300	Vite TE 5/16" 24 fil.
9	2	*3325101T	Dado M8 autobl. Flangiato
11	1	*5GG095C0	Paraurti
12	4	3290104T	Dado M6 Alto
13	1	6CI17900	Corpo porta molle per motori benzina
14	1	39382010	Vite TCEI 5/16 24 FIL.7/8 L22.2
15	9	6FU01400	Molla
16	9	38201200	Spina elastica Diam. 5x22
17	1	6HM003T0	Spingi molle
18	1	32550040	Cuscinetto 6304 2RS
19	1	6CL01300	Cono frizione
20	1	6CD03900	Campana frizione
21	4	3940295T	Vite TCEI M6x40
22	1	32550030	Cuscinetto 6204 2RS
23	1	6CO04900	Coperchio
24	1	6CI179PB	Frizione premontata
25	1	3930355T	Vite TE M8x70
26	5	39303450	Vite TE M8x60
27	4	*37101080	Rondella ondulata Ø8

TAV-3 > Gruppo Trasmissione





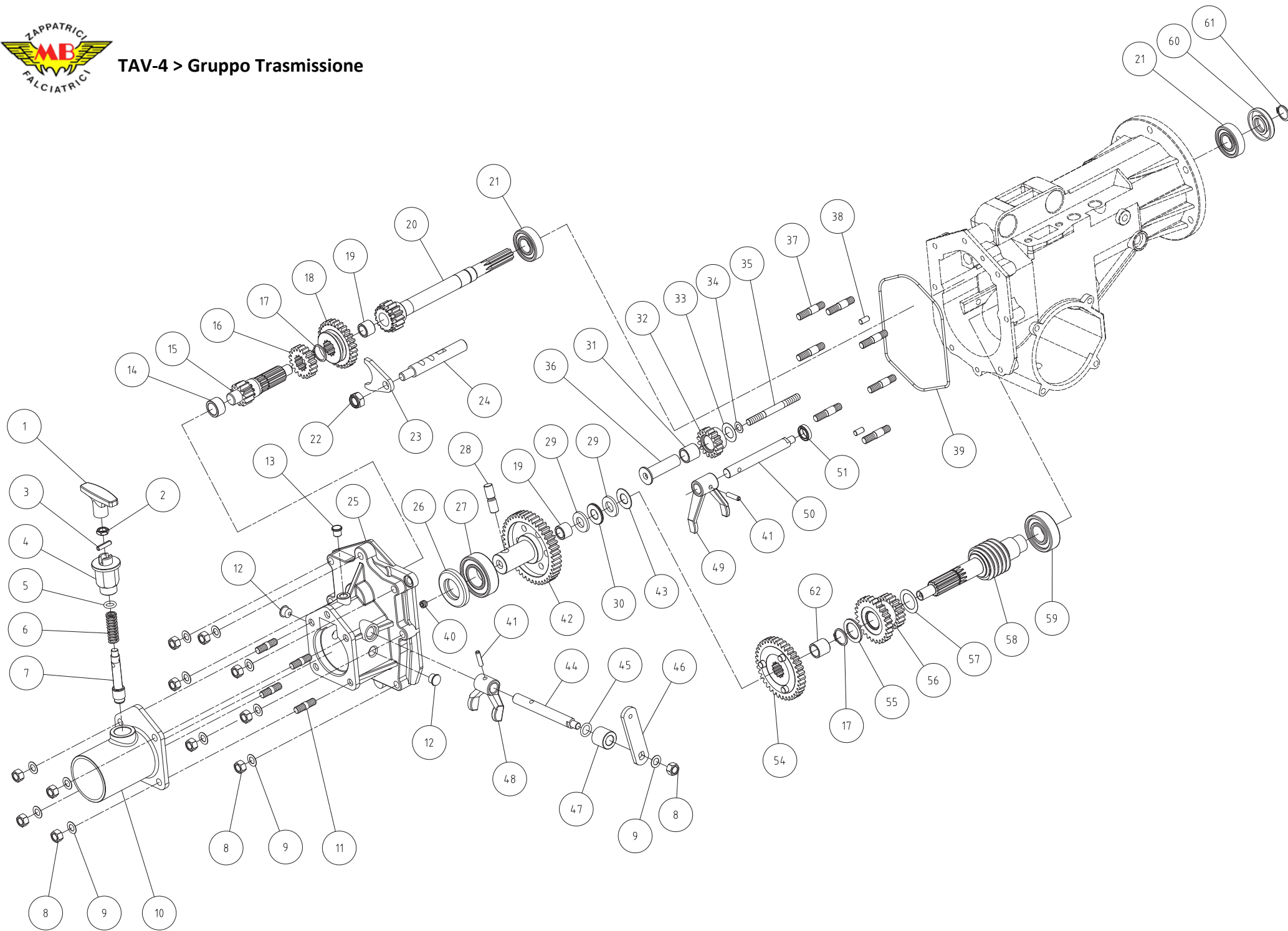
TAV-3 > Gruppo Trasmissione

Pos.	Q.tà	Codice	Descrizione
1	4	SI0400023	Vite con testa a croce M6x20
2	4	*3730103T	Rondella elastica Ø6
3	1	3700105T	Rondella piana Ø7
4	2	SI0400026	Protezione mozzo ruota
5	9	*3298103T	Dado flangiato M8
6	9	*3730105T	Rondella elastica Ø8
7	2	*30102250	Anello di tenuta Ø47xØ25x10
8	2	SI0400024	Coperchio
9	8	SI0400188	Prigioniero M8x16
10	2	SI0400025	Guarnizione
11	2	*32501600	Cuscinetto a sfera Ø52xØ25x15
12	2	*37460010	Rosetta in fibra Ø23xØ16.2x3
13	2	*6LD013T0	Tappo olio M16x1.5
14	4	SI0400049	Antivibrante
15	1	SI0400094	Vite M5x8
16	1	SI0400088	Guarnizione Ø5
17	1	SI0400189	Indicatore olio
18	2	SI0168206	O-ring Ø9.5xØ2.65
19	1	SI0400071	Sfera d'acciaio
20	1	SI0400072	Molla
21	2	SI0400073	Guarnizione
22	1	SI0400201	Copertura
23	1	SI0400074	Perno Ø6 (M6) x30
24	4	*3950295T	Vite testa svasata M8x16
25	1	SI0400053	Leva cambio
26	1	SI0400054	Cuffia parapolvere
27	1	SI0400056	Coperchio
28	1	SI0168100	Asta di livello con sfiato
29	1	6LD013T0	Tappo chiusura M16x1,5
30	1	37460010	Rondella in alluminio
31	1	SI0400021	Corpo centrale
32	6	3290106T	Dado M8 alto
33	1	SI0400060	Forcella
34	1	SI0167810	Spina elastica φ5×20

Pos.	Q.tà	Codice	Descrizione
35	1	6FT013T0	Fermafilo
36	1	6HQ069T0	Leva frizione
37	1	SI0400079	Asta porta forcella frizione
38	1	3298103T	Dado flangiato M8
40	1	SI0400082	Tenuta
41	1	3290105T	Dado M7
42	1	3940226T	Vite TCEI M5x45
43	1	6FU175T0	Molla
44	2	3290103T	Dado M5 alto
45	2	3700103T	Rondella piana Ø5
46	1	6HQ060T0	Piatto a "Z"
47	1	SI0400080	Asta di collegamento
48	1	SI0400095	Distanziale
49	1	SI0400077	Leva folle disinnesto ruote
50	1	*3700106T	Rondella piana Ø8
51	1	*3931285T	Vite TE M8x16
52	2	SI0400078	Copiglia Ø2x12
53	2	*3700103T	Rondella piana Ø5
54	1	SI0400084	Dado M6
55	1	SI0400081	Piastrino
56	1	SI0400099	Distanziale
57	3	*38001250	Seeger Ø25
58	2	SI0400102	Rasamento Ø35xØ25.2x0.3
59	2	SI0400028	Spina cilindrica
60	1	SI0400103	Chiavetta
61	1	SI0400108	Albero porta ruote
62	1	SI0400101	Corona in bronzo
63	1	SI0400104	Collarino
64	1	SI0400107	Molla
65	1	SI0400106	Rondella Ø42xØ25.2x2
66	6	37101080	Rondella ondulata Ø8
67	1	SI0400112	Morsetto
68	5	SI0062011	Rondella piana Ø6



TAV-4 > Gruppo Trasmissione





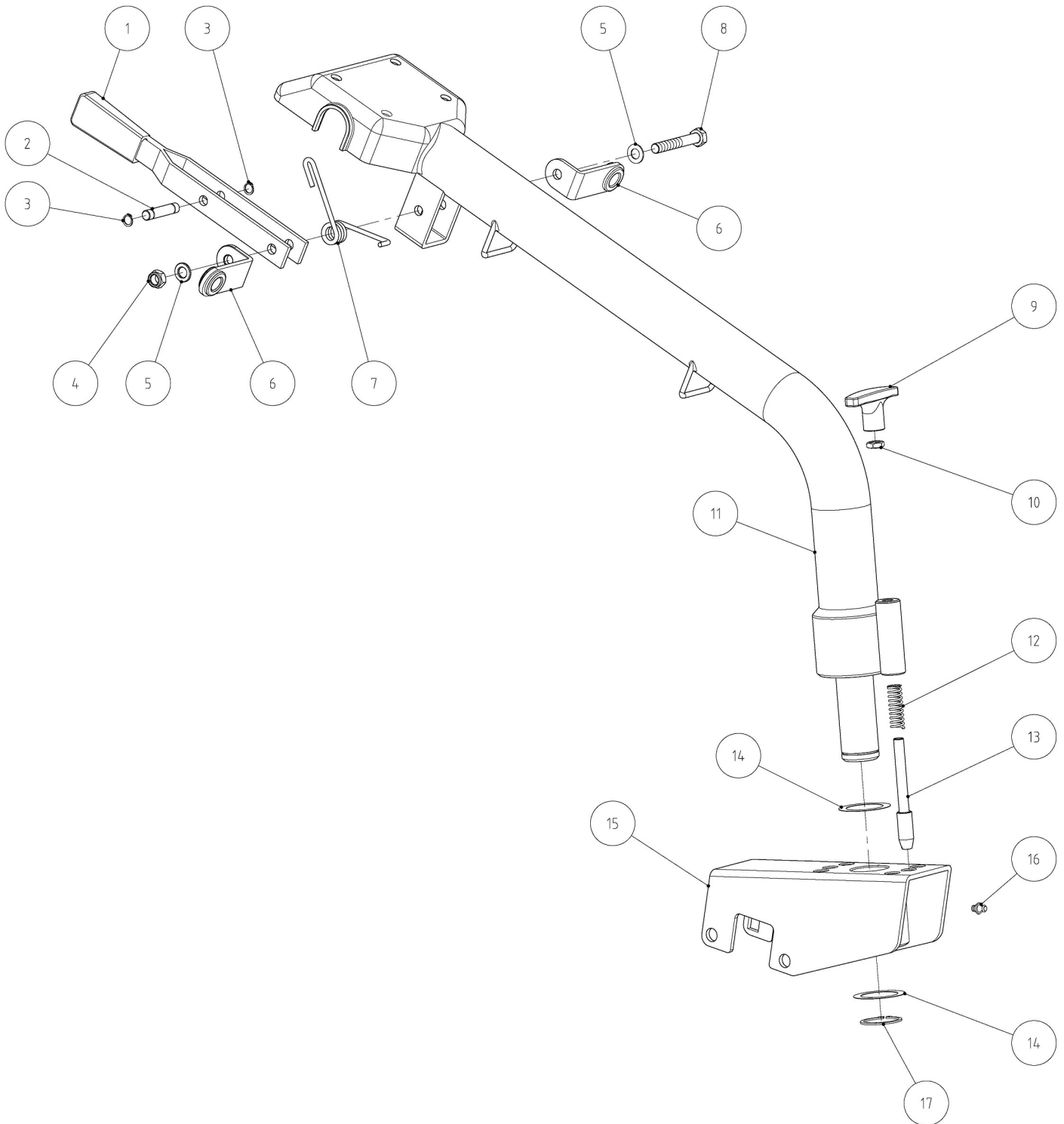
TAV-4 > Gruppo Trasmissione

Pos.	Q.tà	Codice	Descrizione
1	1	SI0400117	Pomello
2	1	SI0400116	Dado M8
3	1	*38201150	Spina elastica Ø5x20
4	1	SI0400115	Distanziale esagonale
5	1	SI0168206	O-Ring Ø9.5xØ2.65
6	1	SI0400114	Molla
7	1	SI0400113	Perno
8	12	SI0160511	Dado M8
9	12	*3730105T	Rondella elastica Ø8
10	1	SI0400111	Supporto
11	4	SI0400022	Prigioniero M8x17
12	2	SI0400036	Tappo in plastica
13	1	SI0400066	Tappo in plastica
14	1	SI0400046	Cuscinetto a rullini K21x15x12
15	1	SI0400047	Pignone secondario
16	1	SI0400048	Ingranaggio fisso 2° vel.
17	2	*38001190	Seeger E 19
18	1	SI0400051	Ingranaggio invertitore
19	2	*32101030	Cuscinetto gabbia a rullini 17x12x13
20	1	SI0400086	Ingranaggio con albero
21	2	*32501250	Cuscinetto a sfera φ40×φ17×12
22	1	SI0200070	Dado M10
23	1	SI0400052	Forcella
24	1	SI0400085	Perno per forcella
25	1	SI0400064	Coperchio
26	1	*30102170	Anello di tenuta Ø47xØ25x7
27	1	*32501600	Cuscinetto a sfera Ø52xØ25x15
28	1	SI0400037	Spina cilindrica speciale
29	2	SI0400096	Ralle
30	1	SI0400040	Cuscinetto AX1226
31	1	*32101200	Cuscinetto gabbia a rullini 18x14x17

Pos.	Q.tà	Codice	Descrizione
32	1	SI0400031	Ingranaggio
33	1	SI0400093	Spessore Ø23xØ14.2x0.3
34	1	SI0400092	Spessore Ø13.8xØ8.2x0.3-0.5
35	1	SI0400029	Prigioniero
36	1	SI0400032	Perno
37	7	SI0400069	Prigioniero M8x27
38	2	SI0400070	Spina φ6×12
39	1	SI0400033	Guarnizione coperchio
40	1	*39112450	Vite STEI M6x8
41	2	*38201150	Spina elastica Ø5x20
42	1	SI0400038	Ingranaggio
43	1	SI0400098	Spessore Ø25xØ12.5x1/2.75
44	1	SI0400065	Asta disinnesto fresa
45	1	SI0400063	O-Ring Ø11.8xØ2.65
46	1	SI0400061	Leva disinnesto fresa
47	1	SI0400062	Distanziale
48	1	SI0400060	Forcella
49	1	SI0400087	Forcella
50	1	SI0400083	Asta disinnesto frizione
51	1	*30101050	Anello di tenuta Ø19xØ12x5
54	1	SI0400041	Ingranaggio
55	1	SI0400090	Spessore
56	1	SI0400042	Ingranaggio secondario riduttore
57	1	SI0400089	Spessore
58	1	SI0400043	Vite senza fine
59	1	*32501400	Cuscinetto a sfere Ø47xØ20x14
60	1	*30101500	Anello di tenuta Ø40xØ17x7
61	1	*38001170	Seeger Ø17
62	1	SI0400202	Boccola



TAV-5 > Supporto Manubrio



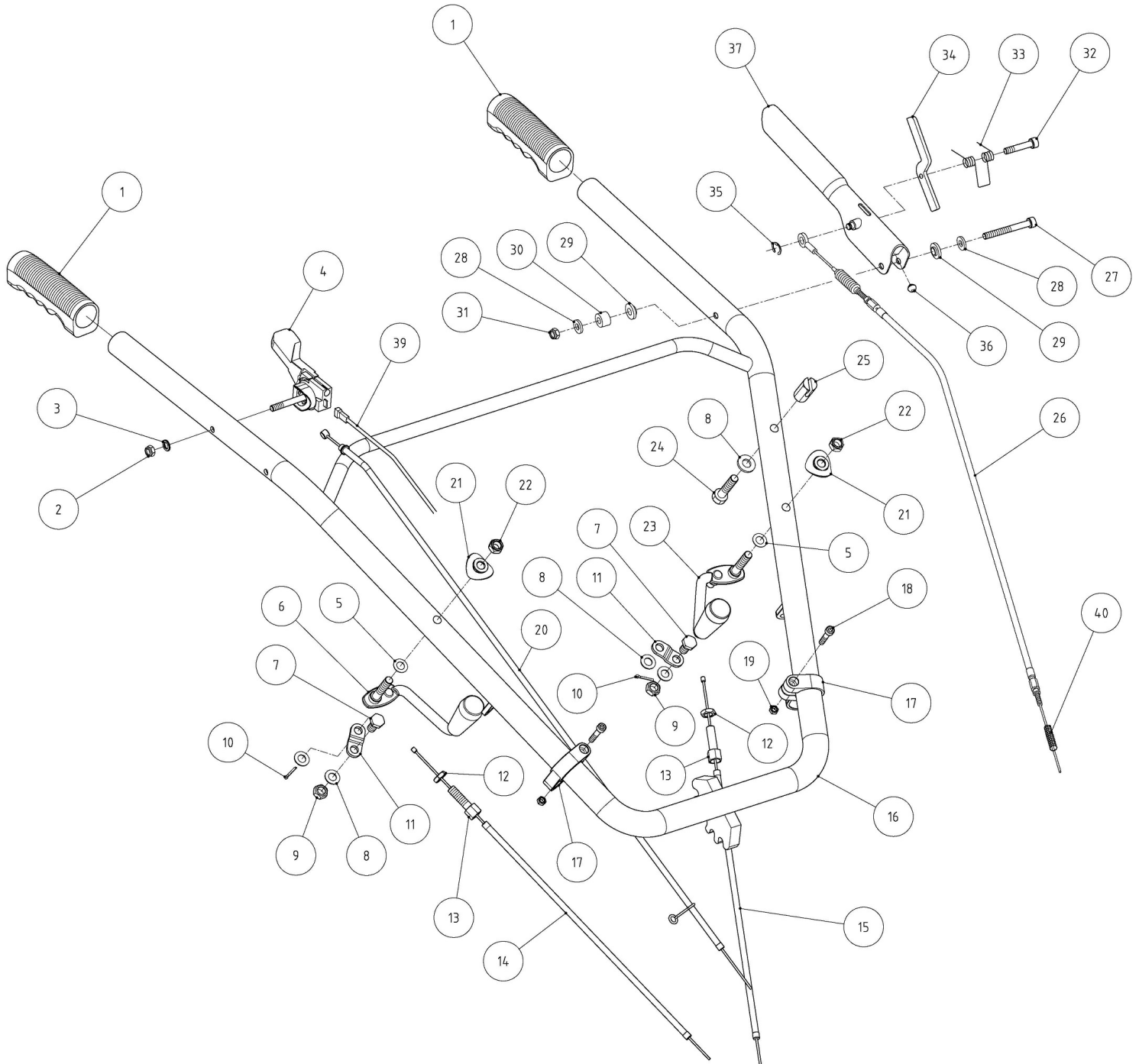


TAV-5 > Supporto Manubrio

Pos.	Q.tà	Codice	Descrizione
1	1	SI0400138	Pomello
2	1	SI0400136	Perno
3	2	SI0153510	Seeger Ø8
4	1	SI0300029	Dado M8
5	2	*3700106T	Rondella piana Ø8
6	2	SI0400135	Supporto
7	1	SI0400134	Molla
8	1	*3930340T	Vite TE M8x55
9	1	SI0400117	Pomello
10	1	SI0400116	Dado M8
11	1	SI0400132	Supporto manubrio
12	1	SI0400131	Molla
13	1	SI0400130	Perno disinnesto
14	2	SI0400127	Rondella
15	1	SI0400128B	Attacco manubrio
16	1	SI0400129	Ingrassatore
17	1	SI0400126	Seeger Ø30



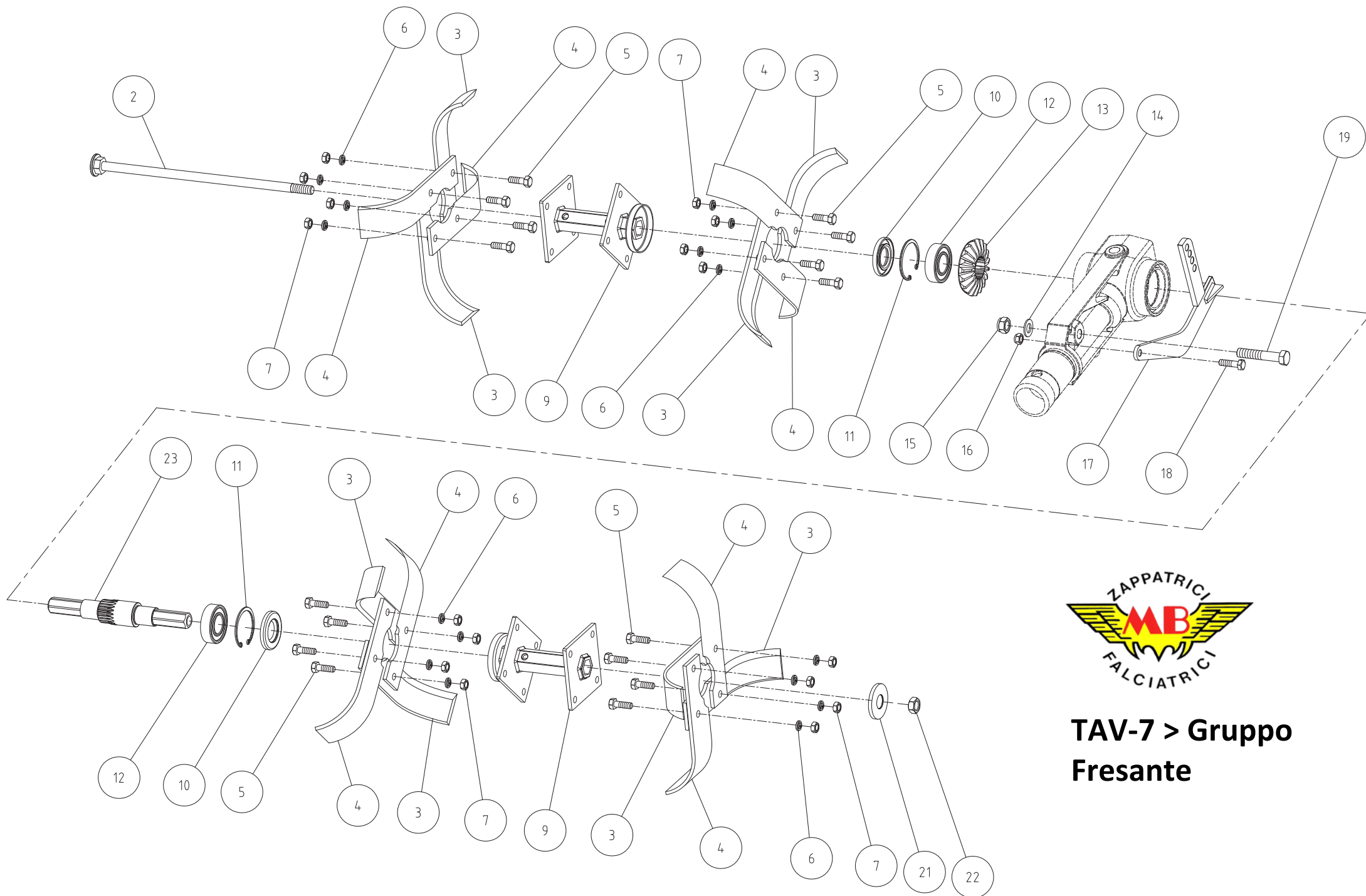
TAV-6 > Gruppo Manubrio





TAV-6 > Gruppo Manubrio

Pos.	Q.tà	Codice	Descrizione
1	2	35601060	Manopola
2	1	SI0147811	Dado M6
3	1	*37101060	Rondella Ø6
4	1	35701460	Comando acceleratore e stop motore
5	2	*3730105T	Rondella elastica Ø8
6	1	SI0400170	Leva sbloccaggio
7	2	SI0400168	Fermafilo
8	5	3730105T	Rondella grower Ø8
9	2	SI0152311	Dado M8
10	2	SI0400078	Copiglia Ø2x12
11	2	SI0400169	Leva
12	2	SI0400116	Dado M8
13	2	SI0400152	Vite di registro M8
14	1	SI0400150	Filo disinnesto frese
15	1	SI0400140	Filo disinnesto frizione-ruote
16	1	chiedere	Manubrio
17	2	SI0148706	Fascetta
18	2	SI0161810	Vite TCCE M5x20
19	2	SI0038311	Dado M5
20	1	6DG14300	Filo acceleratore
21	2	SI0400154	Rondella
22	2	SI0300029	Dado M8
23	1	SI0400167	Leva sbloccaggio
24	1	3931305T	Vite TE M8x35
25	1	6DT041T0	Guida filo
26	1	6DG23700	Filo innesto frizione
27	1	3940310T	Vite TCEI M6x55
28	2	3700104T	Rondella piana Ø6
29	2	6CT279T0	Boccola per fissaggio leva frizione
30	1	6CT283T0	Distanziale leva frizione
31	1	3322103T	Dado M6 autobloccante
32	1	6LM099T0	Vite spaciale M5x30
33	1	6FU177T0	Molla bloccaggio leva frizione
34	1	6FL113T0	Levetta di blocco per leva frizione
35	1	38021050	Seeger RS 5
36	1	30301160	Gommino
37	1	5FL102A0	Leva innesto frizione
39	1	6FB07500	Filo stop motore c/ faston
40	1	6FU185T0	Molla



TAV-7 > Gruppo Fresante

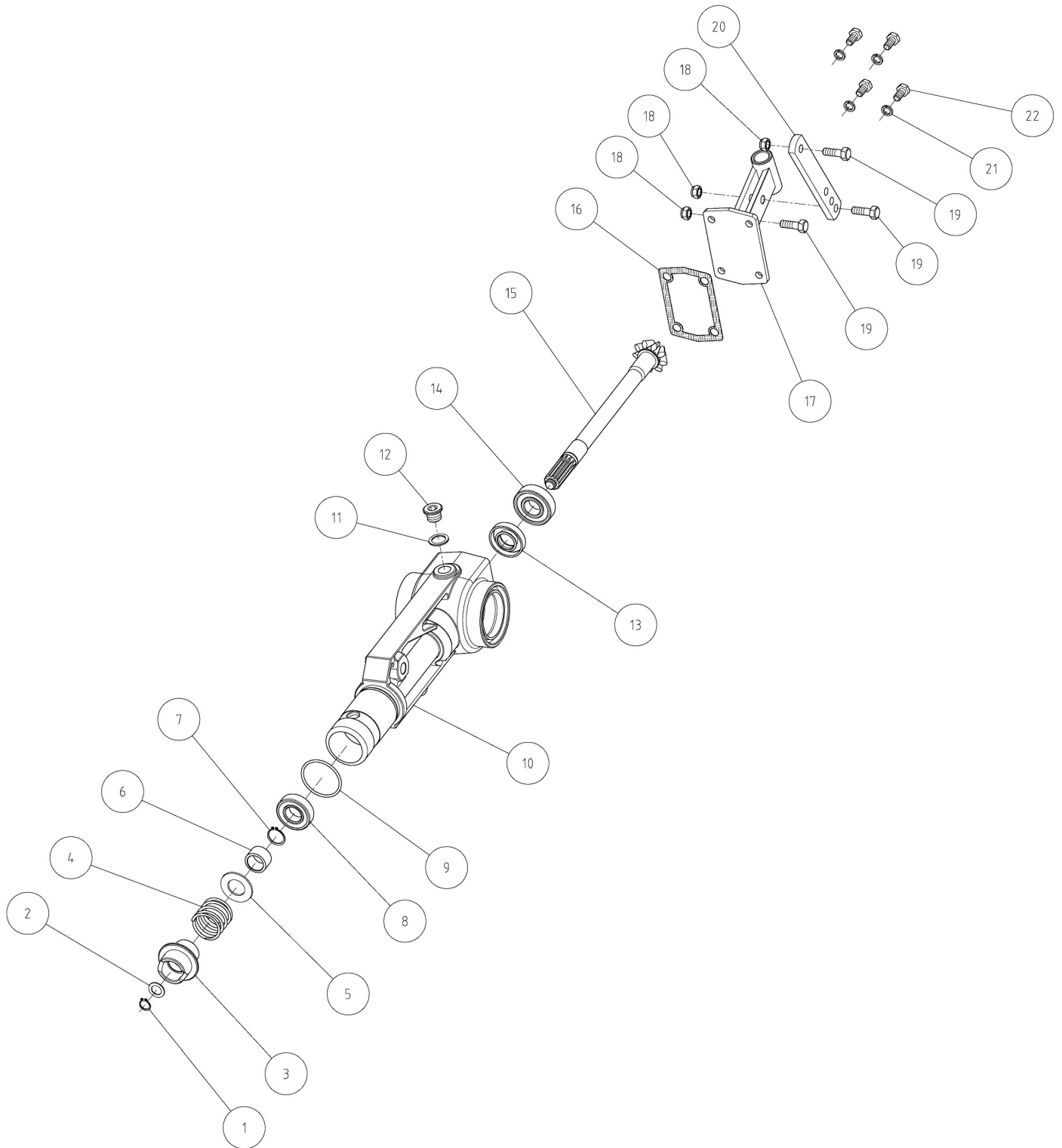


TAV-7 > Gruppo Fresante

Pos.	Q.tà	Codice	Descrizione
2	1	SI0500032	Perno
3	8	6CM04200	Lama sinistra
4	8	6CM04300	Lama destra
5	16	*3931295T	Vite TE M8x25
6	16	*3730105T	Rondella elastica Ø8
7	16	*3290106T	Dado M8
9	2	SI0500029	Mozzo porta lame interno
10	2	*30102300	Anello di tenuta Ø52xØ25x7
11	2	*38011520	Seeger Ø52
12	2	*32501600	Cuscinetto 6205 Ø52xØ25x15
13	1	SI0500003	Corona conica
14	1	*3700108T	Rondella piana Ø12
15	1	SI0210009	Dado M12
16	1	SI0300029	Dado M8
17	1	SI0500009	Supporto
18	1	*3931300T	Vite TE M8x30
19	1	SI0500023	Vite TE M12x65
21	1	*6HC045T0	Rondella speciale
22	1	*3296103T	Dado M12x1,5
23	1	SI0500002	Albero porta fresa



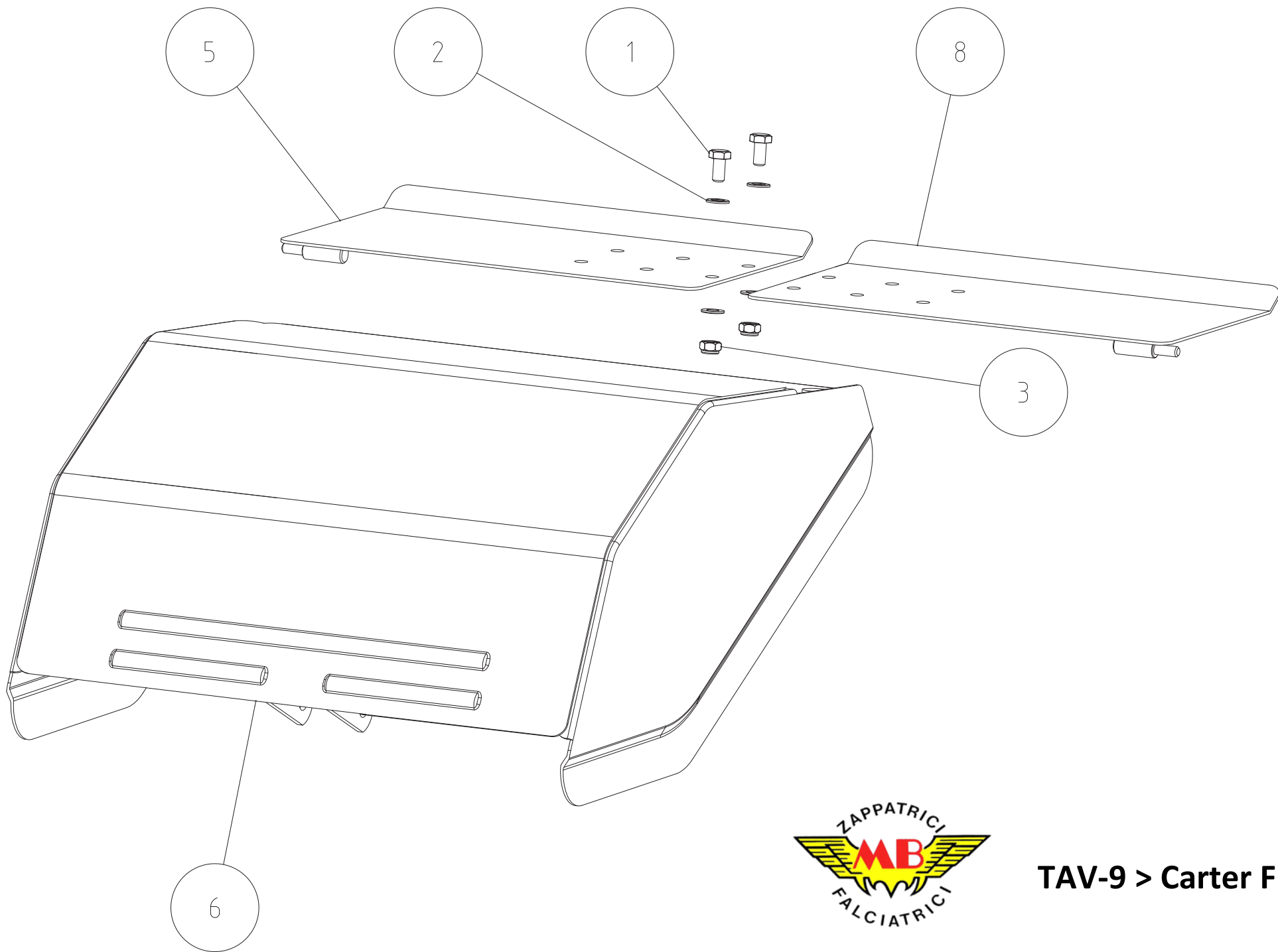
TAV-8 > Supporto Fresa





TAV-8 > Supporto Fresa

Pos.	Q.tà	Codice	Descrizione
1	1	*38001120	Seeger E 12
2	1	SI0500007	Spessore
3	1	SI0500006	Collarino
4	1	SI0500014	Molla
5	1	SI0500012	Spessore
6	1	SI0500013	Distanziale
7	1	*38001200	Seeger E 20
8	1	*32541150	Cuscinetto 6004-2RS
9	1	SI0500026	O-Ring Ø45x2.65
10	1	SI0500001	Supporto fresante
11	1	SI0200036	Rondella in fibra
12	1	SI0200035	Tappo olio
13	1	*30101800	Anello di tenuta Ø42xØ20x10
14	1	*32501400	Cuscinetto 6204 Ø47xØ20x14
15	1	SI0500004	Pignone conico
16	1	SI0500005	Guarnizione
17	1	SI0500008	Supporto coltello direzionale
18	3	SI0300029	Dado M8
19	3	*3931300T	Vite TE M8x30
20	1	SI0500131	Asta regolazione cofano
21	4	*3930105T	Rondella elastica Ø8
22	4	*3931285T	Vite TE M8x16



TAV-9 > Carter Fresa

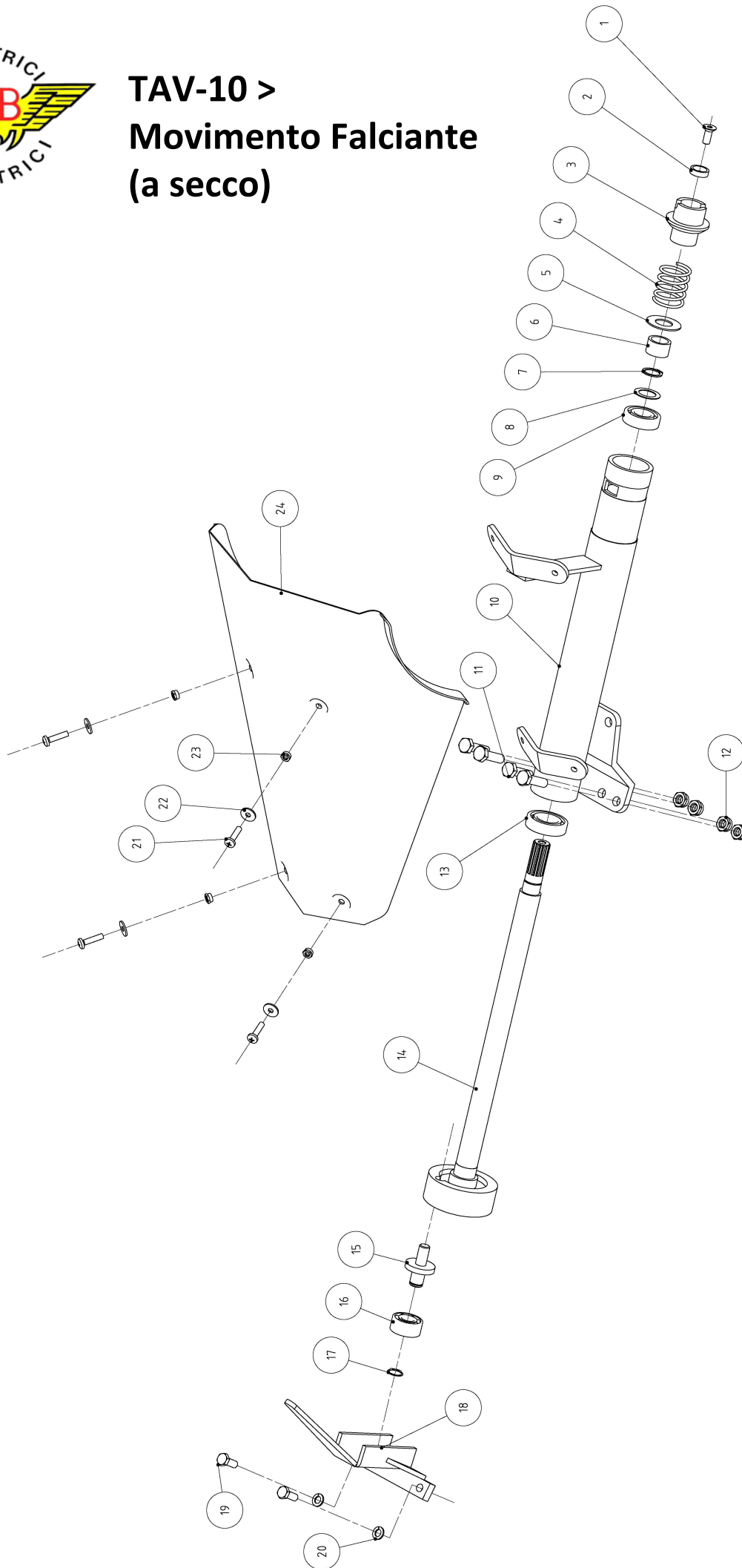


TAV-9 > Carter Fresa

Pos.	Q.tà	Codice	Descrizione
1	2	*3931285T	Vite TE M8x16
2	4	*3700106T	Rondella piana Ø8
3	2	*3290106T	Dado M8
4	1	SI0500018	Cofano mobile Dx
5	1	SI0500020	Rondella di allargamento Dx
6	1	SI0500204	Cofano fisso 50 cm
7	1	SI0500019	Cofano mobile Sx
8	1	SI0500021	Rondella di allargamento Sx



TAV-10 > Movimento Falciante (a secco)





TAV-10 > Movimento Falciante (a secco)

Pos.	Q.tà	Codice	Descrizione
1	1	39503050	Vite TSEI M8x20
2	1	6HC12500	Rondella Speciale
3	1	6FC40400	Collarino
4	1	6FU15000	Molla
5	1	6HP02730	Spessore
6	1	6CT10100	Distanziale
7	1	38001190	Seeger E19
8	1	6HP02660	Spessore 20.2 x 30
9	1	32541150	Cuscinetto
10	1	5HT467B0	Supporto Albero Falciante
11	4	3931385T	Vite TE M10x35
12	4	3.322.105.T	Dado M10 h10
13	1	32541300	Cuscinetto
14	1	5BC01000	Albero Movimento Barra Completo
15	1	6GH10600	Perno Movimento
16	1	32621010	Cuscinetto a Sfere 3202 2RS
17	1	38001150	Seeger E15
18	1	5LE023C0	Testina Completa
19	2	3931290T	Vite TE M8x20
20	2	3730105T	Rondella Grower %c8
21	4	3960310T	Vite TCB M6x25
22	4	3701120T	Rosetta %c6x18
23	4	3322103T	Dado M6 Autobloccante
24	1	6GQ071A0	Cofano Falciante

NOTA: per i codici del movimento falciante in bagno d'olio e delle singole barre falcianti riferirsi all'esplosivo "MF 223 REVERSO 05-11" (scaricabile dal sito www.benassi.it/ricambi)

**SE AVETE NECESSITA' DI RICAMBI ORIGINALI RIVOLGETEVI A :
SPARE PARTS INQUIRIES MUST BE ADDRESSED TO :**



MECCANICA **B**ENASSI s.r.l.

DOSSO (FERRARA) ITALY
Via Statale n°325 – Tel. 0532/848193 – Fax 051/0822449
www.benassi.it ; email: ricambi@benassi.it

PER ORDINARE I RICAMBI

**SPECIFICARE CON CHIAREZZA PER
ISCRITTO**

- a) TIPO DI MACCHINA
- b) N° DI MATRICOLA
- c) POSIZIONE, N° DI CODICE E
DENOMINAZIONE
- d) QUANTITA'

PER OGNI PARTICOLARE RICHIESTO.

Le descrizioni, le illustrazioni e le caratteristiche tecniche qui riportate, non sono vincolanti per la Casa Costruttrice che le comunica a semplice titolo illustrativo, riservandosi la facoltà di modifiche in qualsiasi momento allo scopo di migliorare costantemente i propri prodotti, senza l'obbligo di aggiornare questa pubblicazione.