



MECCANICA BENASSI S.p.A.

TERRE DEL RENO (FERRARA) - ITALY

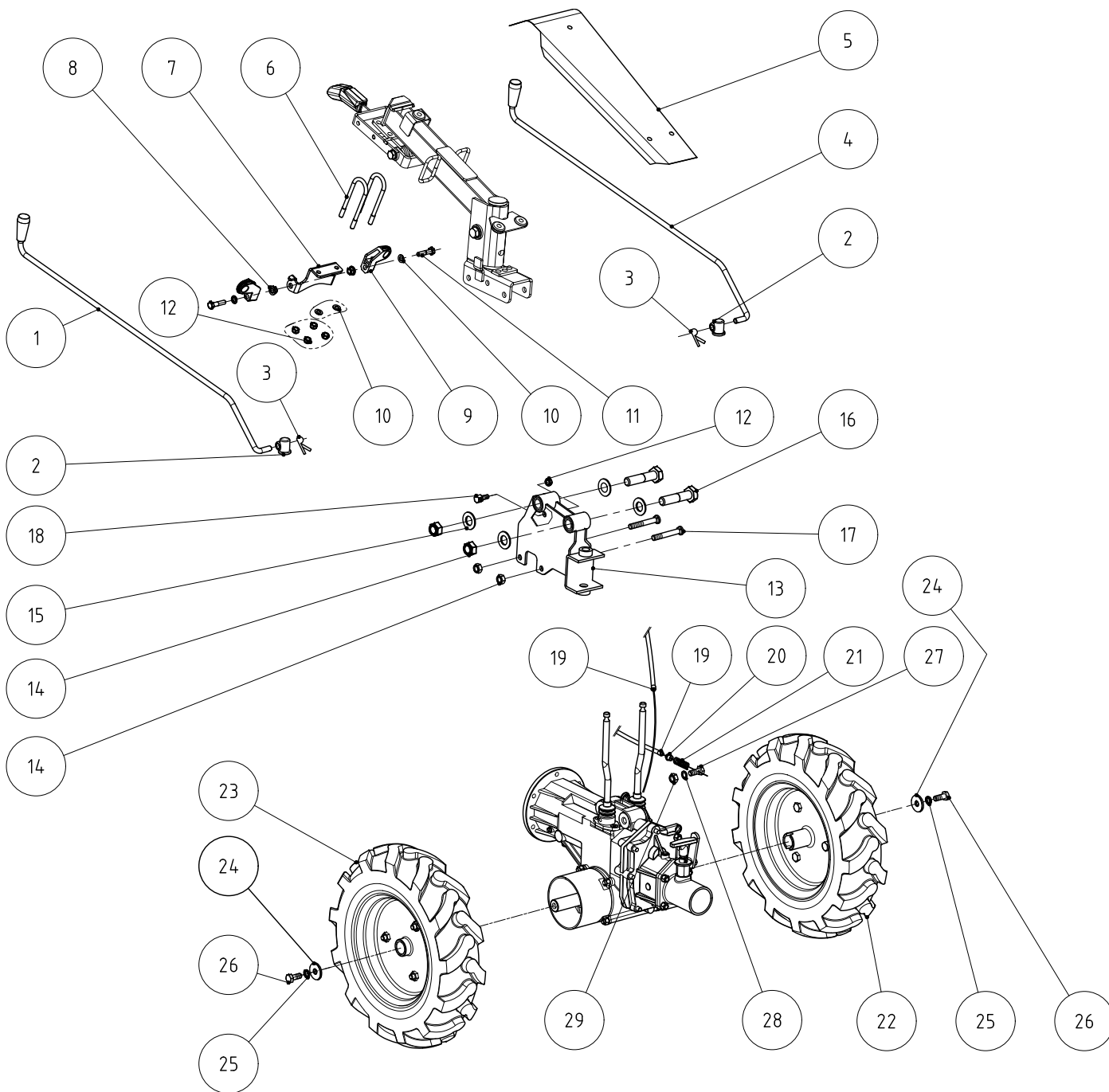
Via Statale n°325 | Tel. 0532/848193 | Fax 051/0822449

www.benassi.it | ricambi@benassi.it

Ricambi **MF 226** [04-2022] v1.0

TAV 01

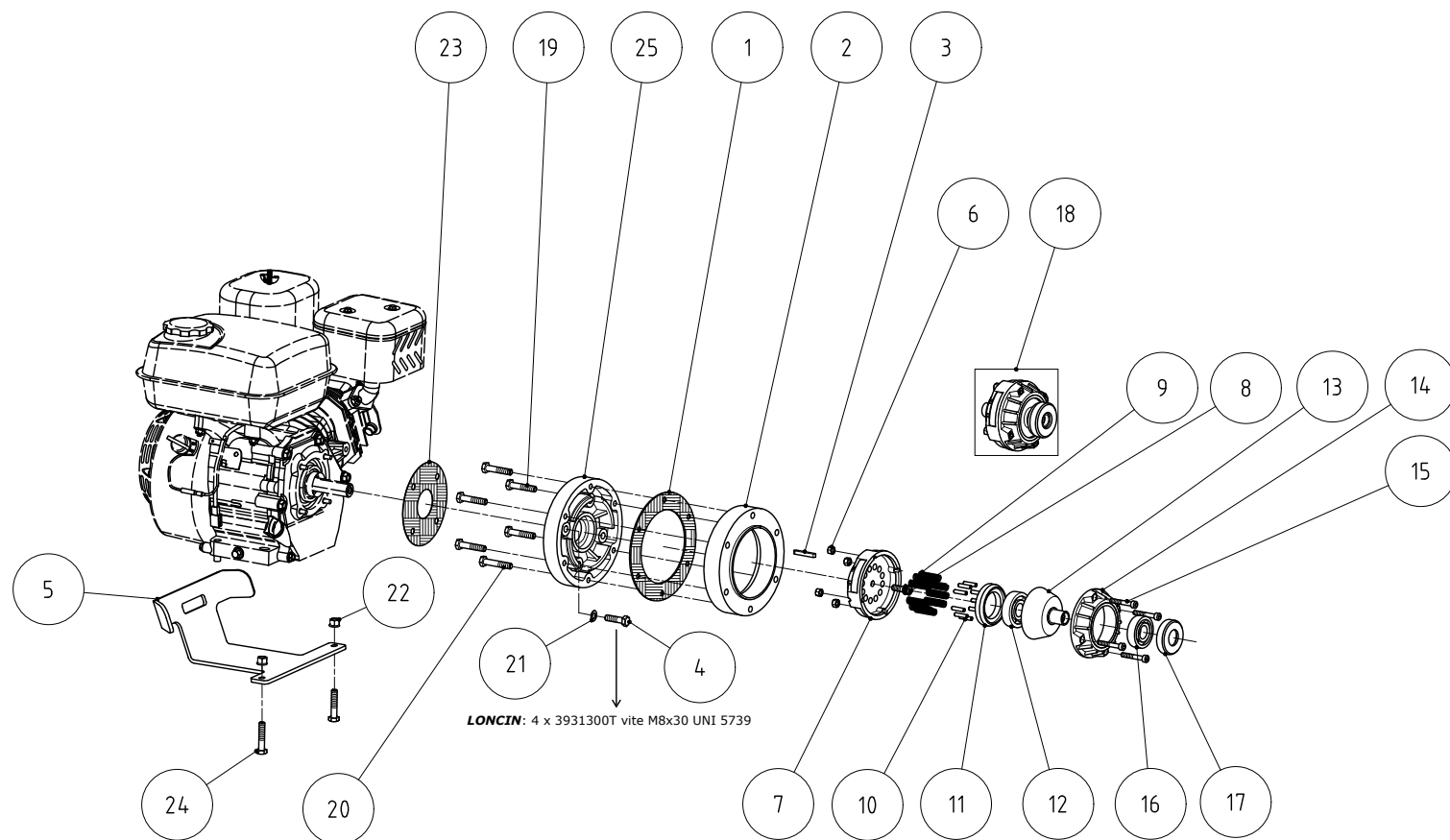
N°	Descrizione	Qtà	Codice
1	Asta cambio DX	1	si0400172
2	Giunto	2	si0400174
3	Coppiglia	2	si0155711
4	Asta cambio SX	1	si0400171
5	Carter	1	si202101006
6	Cavallotto a U	2	si201813043
7	Piastra	1	si201813039
8	Dado M8 DIN 6923	2	3298103T
9	Supporto leva	2	si201813041
10	Rondella bisellata Ø8	4	3700106T
11	Vite TE M8x35 UNI 5737	2	3930320T
12	Dado autobl. M8 UNI 7473	5	3320104T
13	Attacco base c/ boccole	1	si202101005
14	Dado autobl. M10 UNI 7473	4	3320105T
15	Rondella bisellata Ø10	4	3700107T
16	Vite TE M10x75 UNI 5737	2	3930430T
17	Vite TTQST M10x70 UNI 5732	2	3943102T
18	Guida filo	1	6DT043T0
19	Barilotto guida filo	2	6DT009T0
20	Guida molla	1	SI0400184
21	Molla	1	SI0400187
22	Ruota DX 4.00.8 c/ tubo	1	5HD080B0
23	Ruota SX 4.00.8 c/ tubo	1	5HD079B0
24	Rondella Ø10,5xØ32x5	2	6HC114T0
25	Rondella grower Ø10	2	3730106T
26	Vite TE M10x25 UNI 5739	2	3931375T
27	Morsetto	1	6FT013T0
28	Rondella bisellata Ø7 UNI 6592	1	3700105T
29	Dado M7 UNI 5587	1	3290105T



TAV 02 (motori benzina)



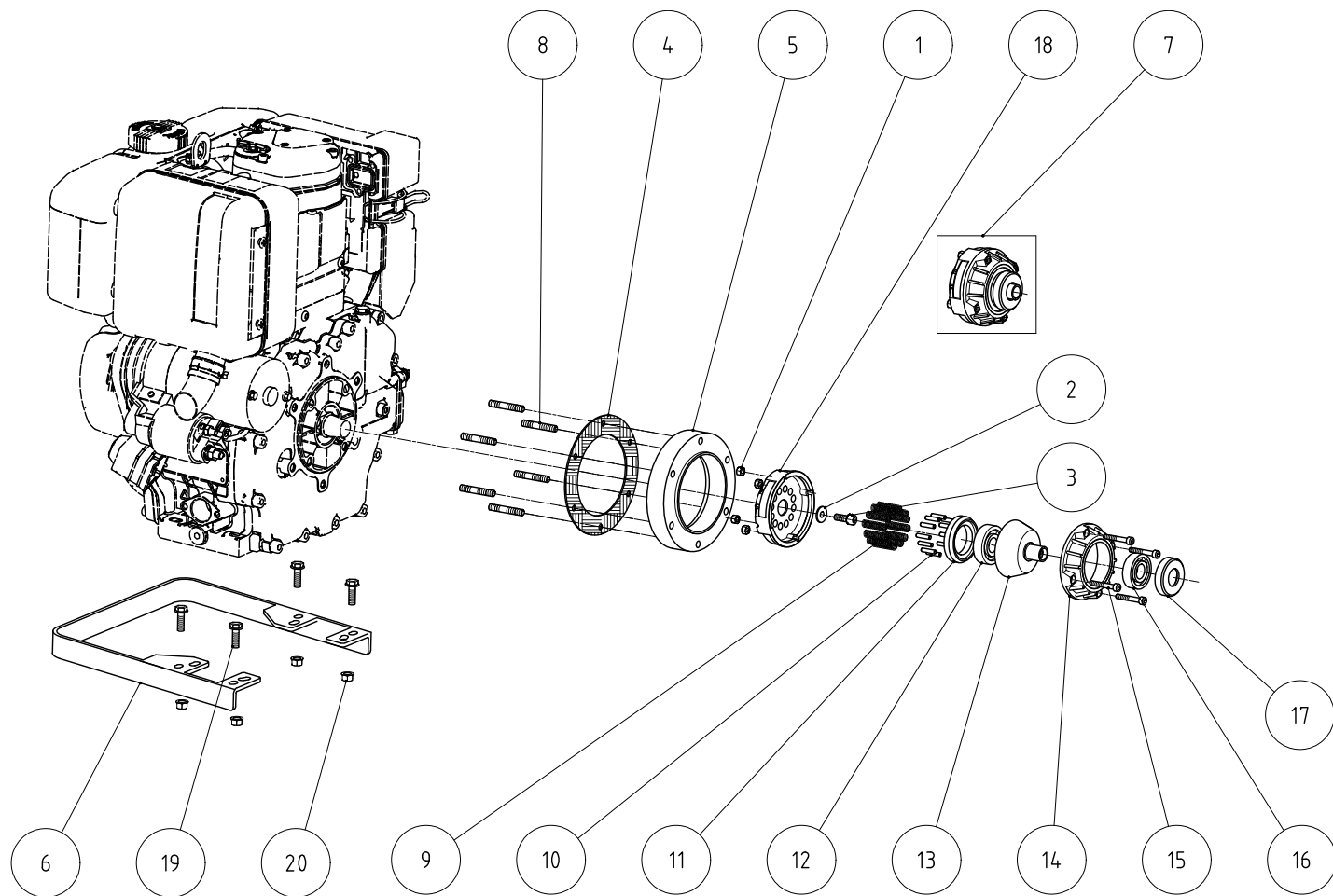
N°	Descrizione	Qtà	Codice
1	Guarnizione	1	6DS04460
2	Flangia distanziale	1	6DI12700
3	Chiavetta	1	31401200
4	Vite TE 5/16 24 fil.	4	39342300
5	Paraurti	1	5GG095C0
6	Dado M6 UNI 5587	4	3290104T
7	Corpo porta molle (benzina)	1	6CI17900
8	Vite TCEI 5/16 24 FIL. 7/8 L22.2	1	39382010
9	Molla	9	6FU01400
10	Spina elastica 5x22	9	38201200
11	Spingi molle	1	6HM003T0
12	Cuscinetto 6304 2RS C3	1	32550040
13	Cono frizione	1	6CL01300
14	Campana frizione	1	6CD03900
15	Vite TCEI M6x40	4	3940295T
16	Cuscinetto 6204 2RS C3	1	32550030
17	Coperchietto	1	6CO04900
18	Frizione premontata	1	6CI179PB
19	Vite TE M8x70 UNI 5737	1	3930355T
20	Vite TE M8x60 UNI 5737	5	3930345T
21	Rondella ondulata Ø8	4	3710108T
22	Dado autobl. M8 flang. DIN 6926	2	3325101T
23	Guarnizione	1	6DS18160
24	Vite TE M8x40 flang. DIN 6921	2	3946101T
25	Flangia per motori benzina	1	6DI10800



TAV 02 (motori diesel)



N°	Descrizione	Qtà	Codice
1	Dado M6 UNI 5587	4	3290104T
2	Rondella 8.5x30x4	1	6HC047T0
3	Vite TCEI M8x25	1	39403700
4	Guarnizione	1	6DS04460
5	Flangia distanziale	1	6DI12700
6	Paraurti	1	5GG093C0
7	Frizione premontata	1	6CI181PB
8	Prigioniero	6	6GP10900
9	Molla	12	6FU01400
10	Spina elastica Ø5x22	12	38201200
11	Spingi molle	1	6HM003T0
12	Cuscinetto 6304 2RS	1	32550040
13	Cono frizione	1	6CL01300
14	Campana frizione	1	6CD03900
15	Vite TCEI M6x40	4	3940295T
16	Cuscinetto 6204 2RS	1	32550030
17	Coperchietto	1	6CO04900
18	Corpo porta molle (diesel)	1	6CI18100
19	Vite TE M8x40 flang. DIN 6921	4	3946101T
20	Dado autobl. M8 flang. DIN 6926	4	3325101T

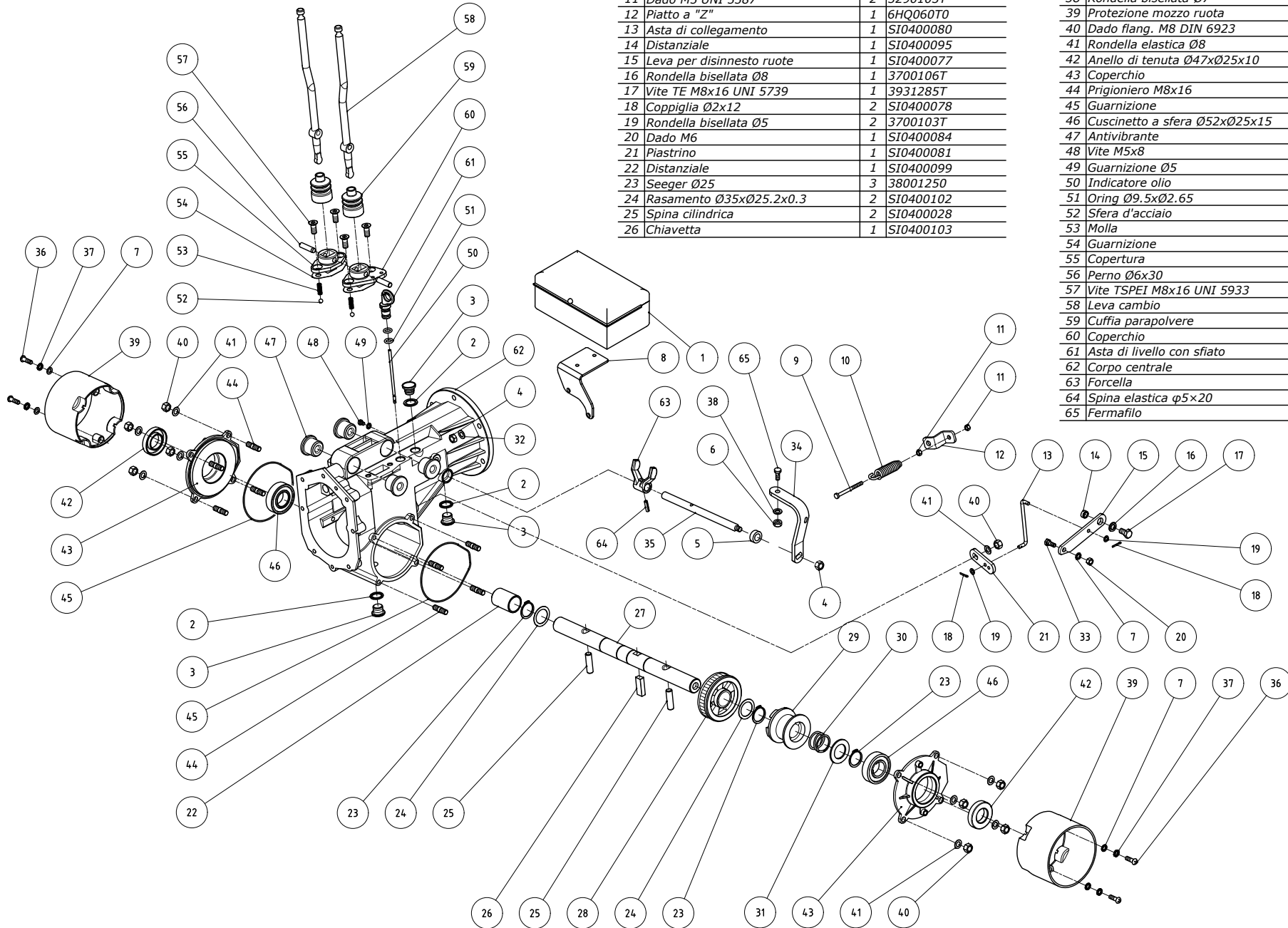


TAV 03



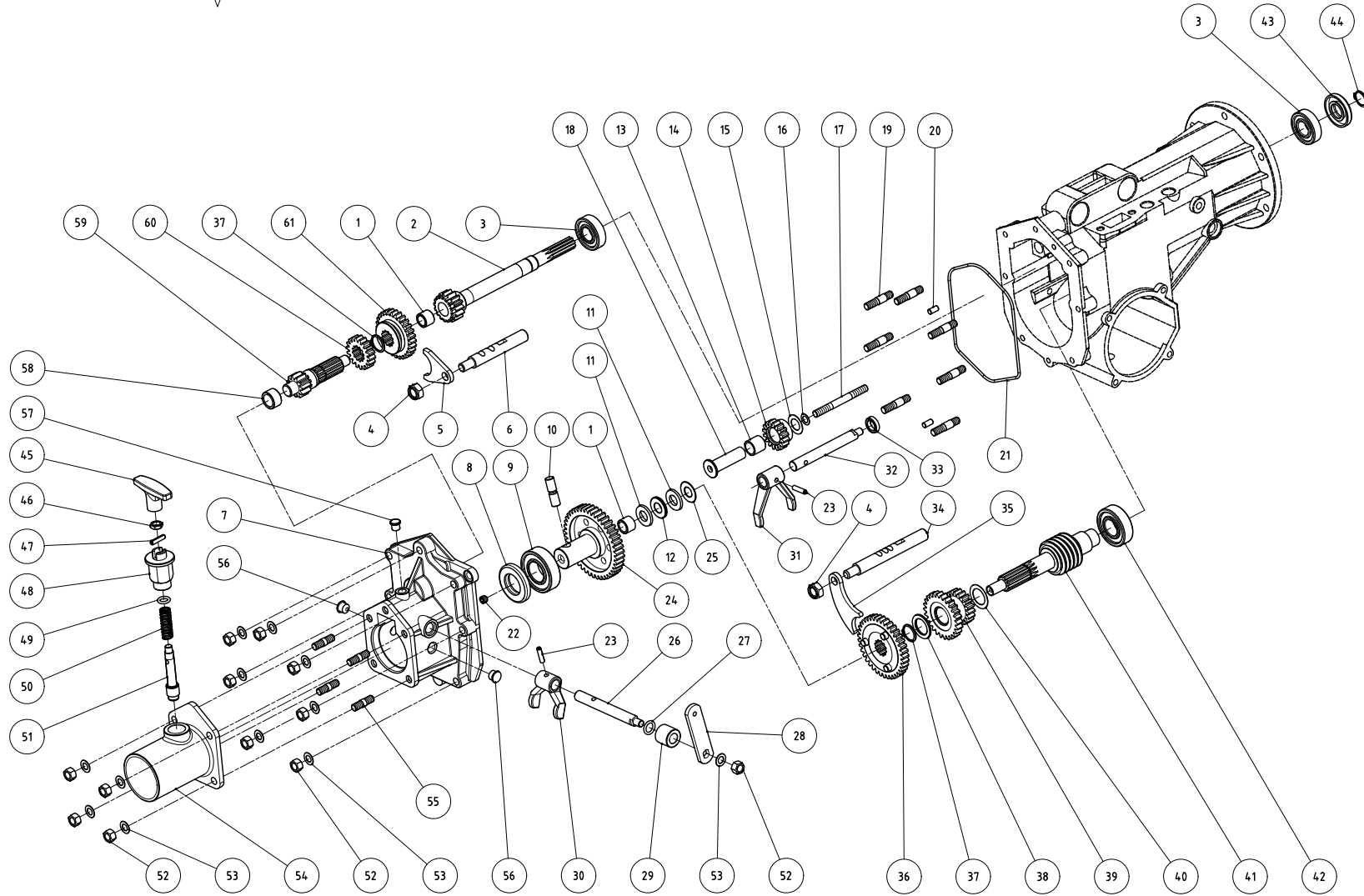
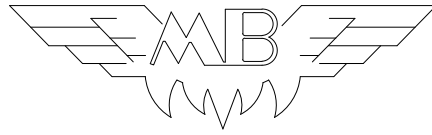
N°	Descrizione	Qtà	Codice
1	Borsetta porta attrezzi	1	5BS00600
2	Rondella alluminio 16x22x1,5	3	37460010
3	Tappo	3	6LD013T0
4	Dado M8 UNI 5587	7	3290106T
5	Tenuta	1	SI0400082
6	Dado M7 UNI 5587	1	3290105T
7	Rondella bisellata Ø6	5	SI0062011
8	Supporto borsetta	1	6HQ078T0
9	Vite TCEI M5x45	1	3940226T
10	Molla	1	6FU175T0
11	Dado M5 UNI 5587	2	3290103T
12	Piatto a "Z"	1	6HQ060T0
13	Asta di collegamento	1	SI0400080
14	Distanziale	1	SI0400095
15	Leva per disinnesto ruote	1	SI0400077
16	Rondella bisellata Ø8	1	3700106T
17	Vite TE M8x16 UNI 5739	1	3931285T
18	Coppiglia Ø2x12	2	SI0400078
19	Rondella bisellata Ø5	2	3700103T
20	Dado M6	1	SI0400084
21	Piastrino	1	SI0400081
22	Distanziale	1	SI0400099
23	Seeger Ø25	3	38001250
24	Rasamento Ø35xØ25.2x0.3	2	SI0400102
25	Spina cilindrica	2	SI0400028
26	Chiavetta	1	SI0400103

27	Albero porta ruote	1	SI0400108
28	Corona in bronzo	1	SI0400101
29	Collarino	1	SI0400104
30	Molla	1	SI0400107
31	Rondella Ø42xØ25.2x2	1	SI0400106
32	Rondella ondulata Ø8	6	37101080
33	Morsetto	1	SI0400112
34	Leva frizione	1	6HQ069T0
35	Asta porta forcella frizione	1	SI0400079
36	Vite TC M6x20 DIN 7985	4	3960305T
37	Rondella elastica Ø6	4	3730103T
38	Rondella bisellata Ø7	1	3700105T
39	Protezione mozzo ruota	2	SI0400026
40	Dado flang. M8 DIN 6923	9	3298103T
41	Rondella elastica Ø8	9	3730105T
42	Anello di tenuta Ø47xØ25x10	2	30102250
43	Coperchio	2	SI0400024
44	Prigioniero M8x16	8	SI0400188
45	Guarnizione	2	SI0400025
46	Cuscinetto a sfera Ø52xØ25x15	2	32501600
47	Antivibrante	4	SI0400049
48	Vite M5x8	1	SI0400094
49	Guarnizione Ø5	1	SI0400088
50	Indicatore olio	1	SI0400189
51	Oring Ø9.5xØ2.65	2	SI0168206
52	Sfera d'acciaio	2	SI0400071
53	Molla	2	SI0400072
54	Guarnizione	2	SI0400073
55	Copertura	1	SI0400055
56	Perno Ø6x30	1	SI0400074
57	Vite TSPEI M8x16 UNI 5933	4	3950295T
58	Leva cambio	2	SI0400053
59	Cuffia parapolvere	2	SI0400054
60	Coperchio	1	SI0400056
61	Asta di livello con sfiato	1	SI0168100
62	Corpo centrale	1	SI0400021
63	Forcella	1	SI0400060
64	Spina elastica φ5x20	1	SI0167810
65	Fermafilo	1	6FT013T0

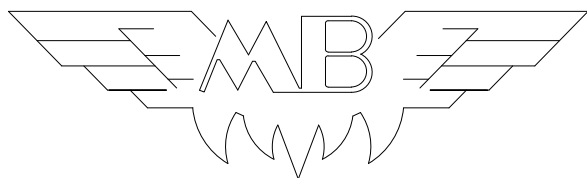


N°	Descrizione	Qtà	Codice
1	Gabbia a rullini 17x12x13	2	32101030
2	Albero primario	1	SI0400086
3	Cuscinetto a sfere $\phi 40 \times \phi 17 \times 12$	2	32501250
4	Dado M10	2	SI0200070
5	Forcella	1	SI0400052
6	Perno per forcella	1	SI0400085
7	Coperchio	1	SI0400064
8	Anello di tenuta $\phi 47 \times \phi 25 \times 7$	1	30102170
9	Cuscinetto a sfera $\phi 52 \times \phi 25 \times 15$	1	32501600
10	Spina cilindrica speciale	1	SI0400037
11	Ralle	2	SI0400096
12	Cuscinetto AX1226	1	SI0400040
13	Gabbia a rullini 18x14x17	1	32101200
14	Ingranaggio	1	SI0400031
15	Spessore $\phi 23 \times \phi 14.2 \times 0.3$	1	SI0400093
16	Spessore $\phi 13.8 \times \phi 8.2 \times 0.3 - 0.5$	1	SI0400092
17	Prigioniero	1	SI0400029
18	Perno	1	SI0400032
19	Prigioniero M8x27	7	SI0400069
20	Spina $\phi 6 \times 12$	2	SI0400070
21	Guarnizione coperchio	1	SI0400033
22	Vite STEI M6x8	1	39112450
23	Spina elastica $\phi 5 \times 20$	2	38201150
24	Ingranaggio	1	SI0400038
25	Spessore $\phi 25 \times \phi 12.5 \times 1/2.75$	1	SI0400098
26	Asta disinnesto fresa	1	SI0400065
27	O-Ring $\phi 11.8 \times \phi 2.65$	1	SI0400063
28	Leva disinnesto fresa	1	SI0400061
29	Distanziale	1	SI0400062
30	Forcella	1	SI0400060
31	Forcella	1	SI0400087
32	Asta disinnesto ruote	1	SI0400083
33	Anello di tenuta $\phi 19 \times \phi 12 \times 5$	1	30101050
34	Perno per forcella cambio	1	SI0400044
35	Forcella cambio	1	SI0400050
36	Ingranaggio	1	SI0400041
37	Seeger E 19	2	38001190
38	Spessore	1	SI0400090
39	Ingranaggio secondario riduttore	1	SI0400042
40	Spessore	1	SI0400089
41	Vite senza fine	1	SI0400043
42	Cuscinetto a sfere $\phi 47 \times \phi 20 \times 14$	1	32501400
43	Anello di tenuta $\phi 40 \times \phi 17 \times 7$	1	30101500
44	Seeger $\phi 17$ (sp.1.2)	1	38001170
45	Pomello	1	SI0400117
46	Dado M8	1	SI0400116
47	Spina elastica $\phi 5 \times 20$	1	38201150
48	Distanziale esagonale	1	SI0400115
49	O-Ring $\phi 9.5 \times \phi 2.65$	1	SI0168206
50	Molla	1	SI0400114
51	Perno	1	SI0400113
52	Dado M8	12	SI0160511
53	Rondella elastica $\phi 8$	12	3730105T
54	Supporto	1	SI0400111
55	Prigioniero M8x17	4	SI0400022
56	Tappo in plastica	2	SI0400036
57	Tappo in plastica	1	SI0400066
58	Cuscinetto a rullini K21x15x12	1	SI0400046
59	Pignone secondario	1	SI0400047
60	Ingranaggio fisso 2° vel.	1	SI0400048
61	Ingranaggio invertitore	1	SI0400051

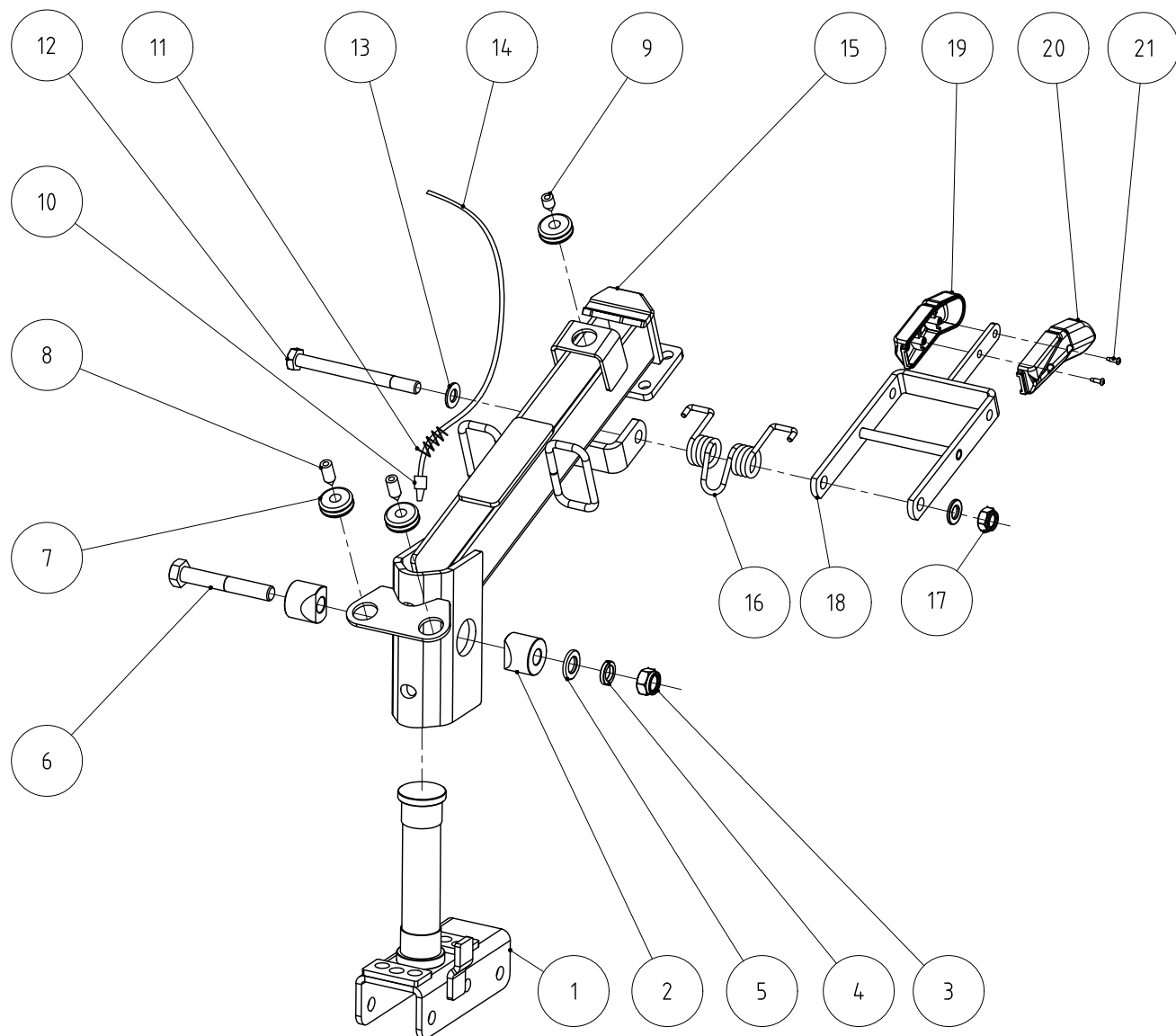
TAV 04



TAV 05



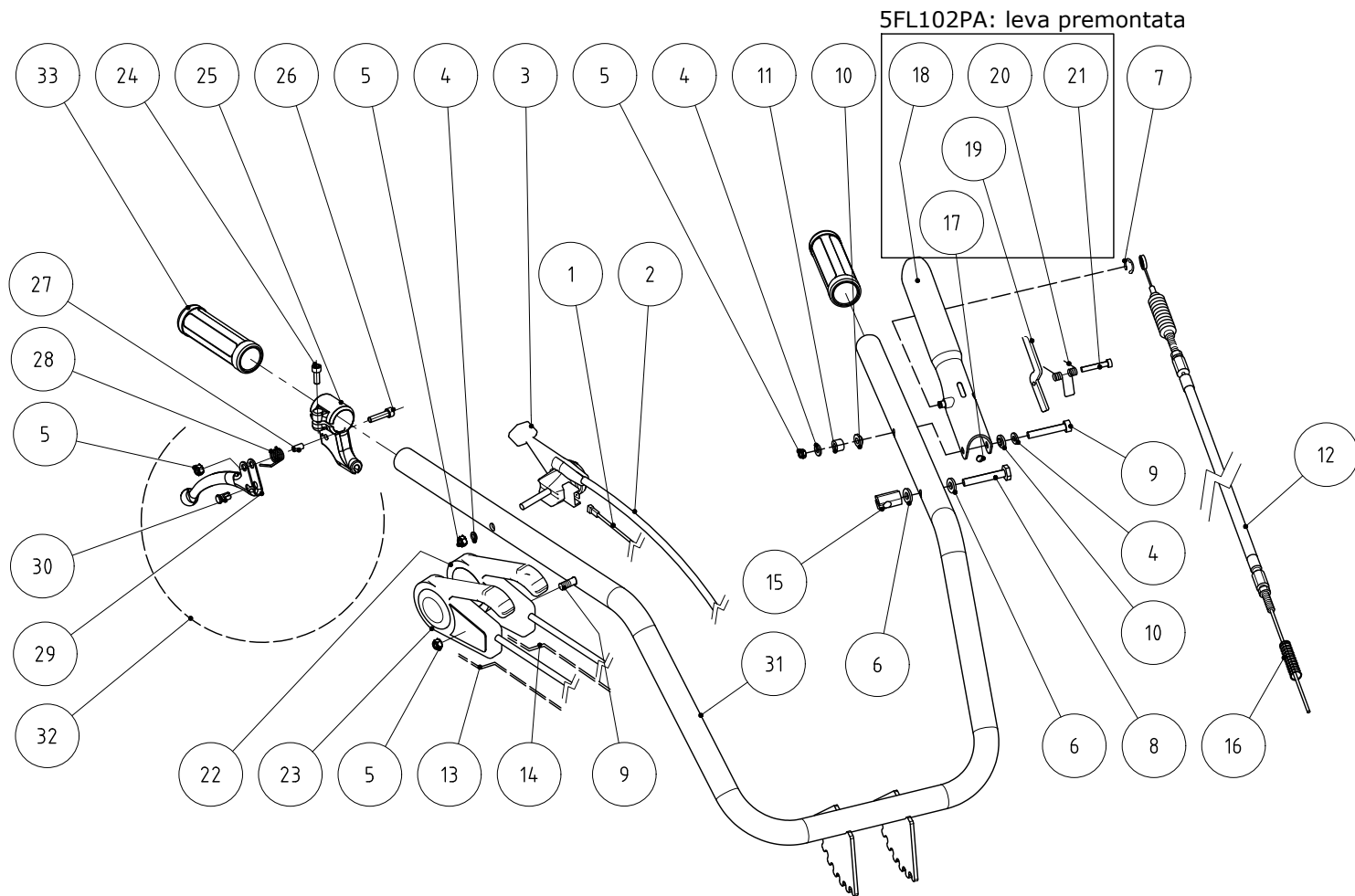
N°	Descrizione	Qtà	Codice
1	Base	1	si202101004
2	Boccola a pressione	2	si201813031
3	Dado autobl. M12 UNI 7473	1	3320106T
4	Rondella grower Ø12 DIN 128A	1	3730107T
5	Rondella bisellata Ø12 UNI 6592	1	3700108T
6	Vite TE M12x80 DIN 931	1	3930515T
7	Gommino fissaggio cofano	3	si201813035
8	Boccola grande	2	si202101007
9	Boccola piccola	1	si202101008
10	Testa filo	1	si201813032
11	Molla filo	1	si201813034
12	Vite TE M10x110	1	
13	Rondella bisellata Ø10 UNI 6592	2	3700107T
14	Filo sbloccaggio rotazione stegola	1	si201813033
15	Piantone	1	si202101003
16	Molla	1	si201813030
17	Dado autobl. M10 UNI 7473	1	3320105T
18	Supporto maniglia	1	si201813029
19	Impugnatura DX	1	si201813014
20	Impugnatura SX	1	si201813015
21	Vite autofilettante TC 3x12	2	siG01228H



TAV 06 (motori benzina)



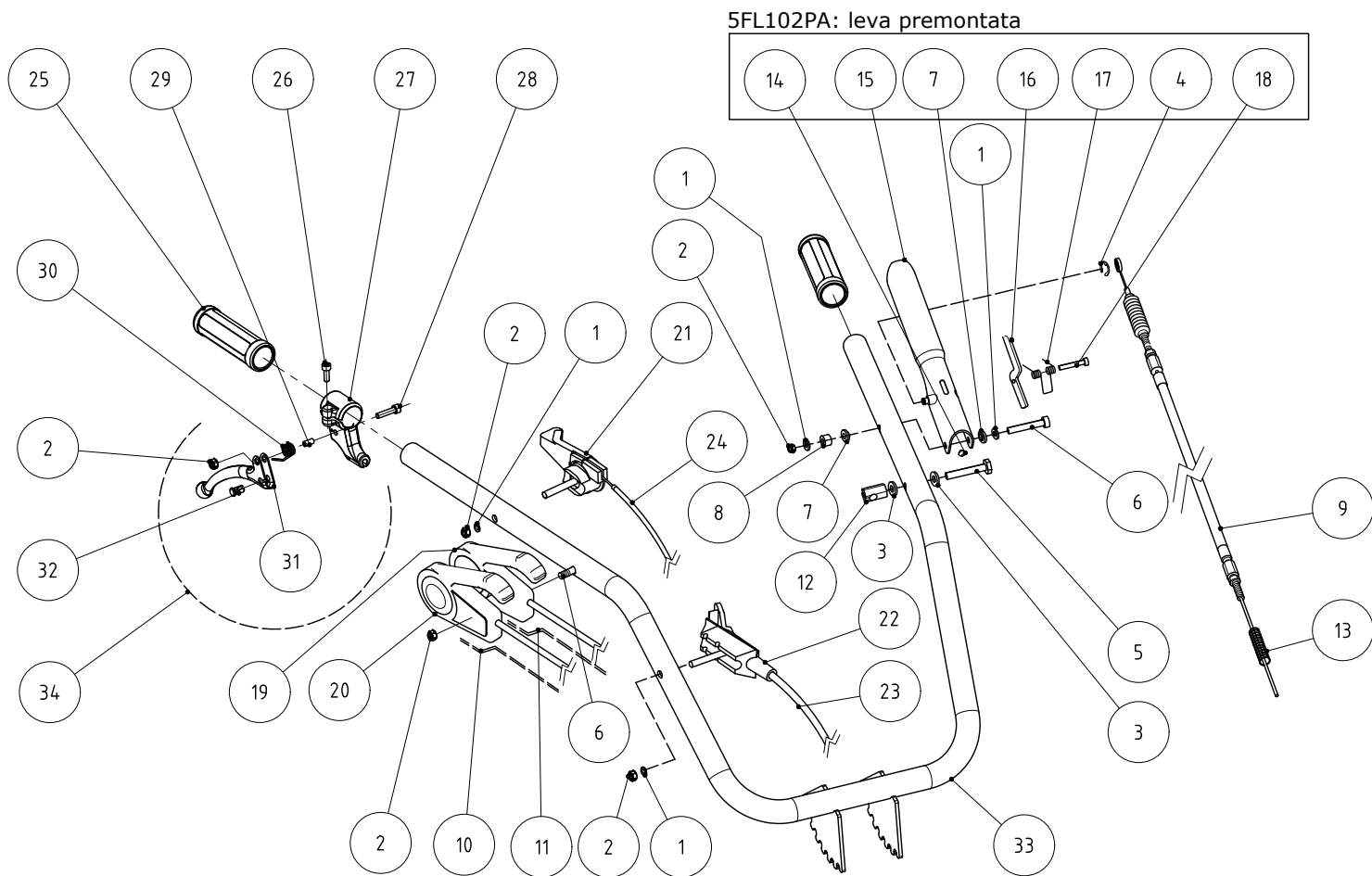
N°	Descrizione	Qtà	Codice
1	Filo stop motore	1	6FB07500
2	Cavo acceleratore	1	6DG14300
3	Comando Motorstop c/ vite	1	35701460
4	Rondella bisellata Ø6 UNI 6592	3	3700104T
5	Dado autobl. M6 UNI 7474	4	3322103T
6	Rondella bisellata Ø8 UNI 6592	2	3700106T
7	Seeger RS 5 UNI 6799	1	38021050
8	Vite TE M8x35 UNI 5739	1	3931305T
9	Vite TCEI M6x55 UNI 5931	2	3940310T
10	Boccola	2	6CT280T0
11	Distanziale	1	6CT283T0
12	Filo frizione	1	6DG23700
13	Leva + cavo innesto PTO	1	6DG260PA
14	Leva + cavo disinnesto ruote	1	6DG259PA
15	Registro	1	6DT041T0
16	Molla	1	6FU185T0
17	Gommino	1	30301160
18	Leva Frizione	1	5FL102A0
19	Levetta sicurezza	1	6FL113T0
20	Molla	1	6FU177T0
21	Vite speciale	1	6LM099T0
22	Leva disinnesto ruote	1	35401390
23	Leva innesto PTO	1	35401400
24	Vite TCEI M6x16 UNI 5931	1	3940265T
25	Blocchetto leva	1	SI201813025
26	VITE TCEI M6x25 UNI 5931	1	39402800
27	Boccola Ø7.9xØ6.6x12	1	SI201101018
28	Molla	1	SI201102120
29	Leva rotazione stegola	1	SI201133006
30	Barilotto	1	SI201813044
31	Stegola	1	SI202101001
32	Leva premontata	1	SI202101009
33	Manopola	2	SI201813002



TAV 06 (motori diesel)

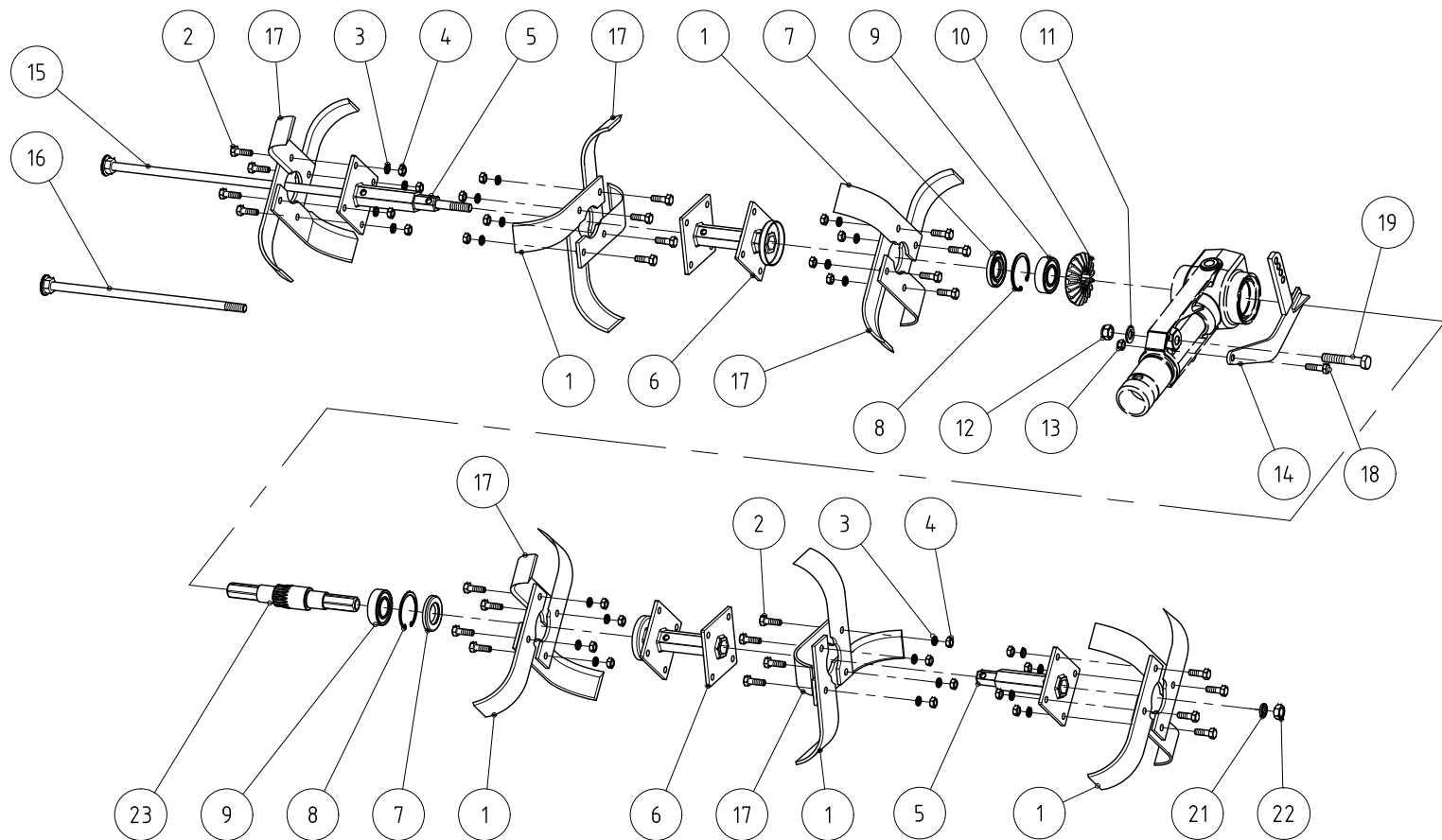


N°	Descrizione	Qtà	Codice
1	Rondella bisellata Ø6 UNI 6592	4	3700104T
2	Dado autobl. M6 UNI 7474	5	3322103T
3	Rondella bisellata Ø8 UNI 6592	2	3700106T
4	Seeger RS 5 UNI 6799	1	38021050
5	Vite TE M8x35 UNI 5739	1	3931305T
6	Vite TCEI M6x55 UNI 5931	2	3940310T
7	Boccola	2	6CT280T0
8	Distanziale	1	6CT283T0
9	Filo frizione	1	6DG23700
10	Leva + cavo innesto PTO	1	6DG260PA
11	Leva + cavo disinnesto ruote	1	6DG259PA
12	Registro	1	6DT041T0
13	Molla	1	6FU185T0
14	Gommino	1	30301160
15	Leva Frizione	1	5FL102A0
16	Levetta sicurezza	1	6FL113T0
17	Molla	1	6FU177T0
18	Vite speciale	1	6LM099T0
19	Leva disinnesto ruote	1	35401390
20	Leva innesto PTO	1	35401400
21	Comando acceleratore c/ vite	1	35701020
22	Leva stop motore	1	35401290
23	Filo stop motore	1	6DG19800
24	Filo acceleratore	1	SI0400148
25	Manopola	2	SI201813002
26	Vite TCEI M6x16 UNI 5931	1	3940265T
27	Bloccetto leva	1	SI201813025
28	VITE TCEI M6x25 UNI 5931	1	39402800
29	Boccola Ø7.9xØ6.6x12	1	SI201101018
30	Molla	1	SI201102120
31	Leva rotazione stegola	1	SI201133006
32	Barilotto	1	SI201813044
33	Stegola	1	SI202101001
34	Leva premontata	1	SI202101009

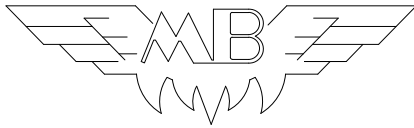




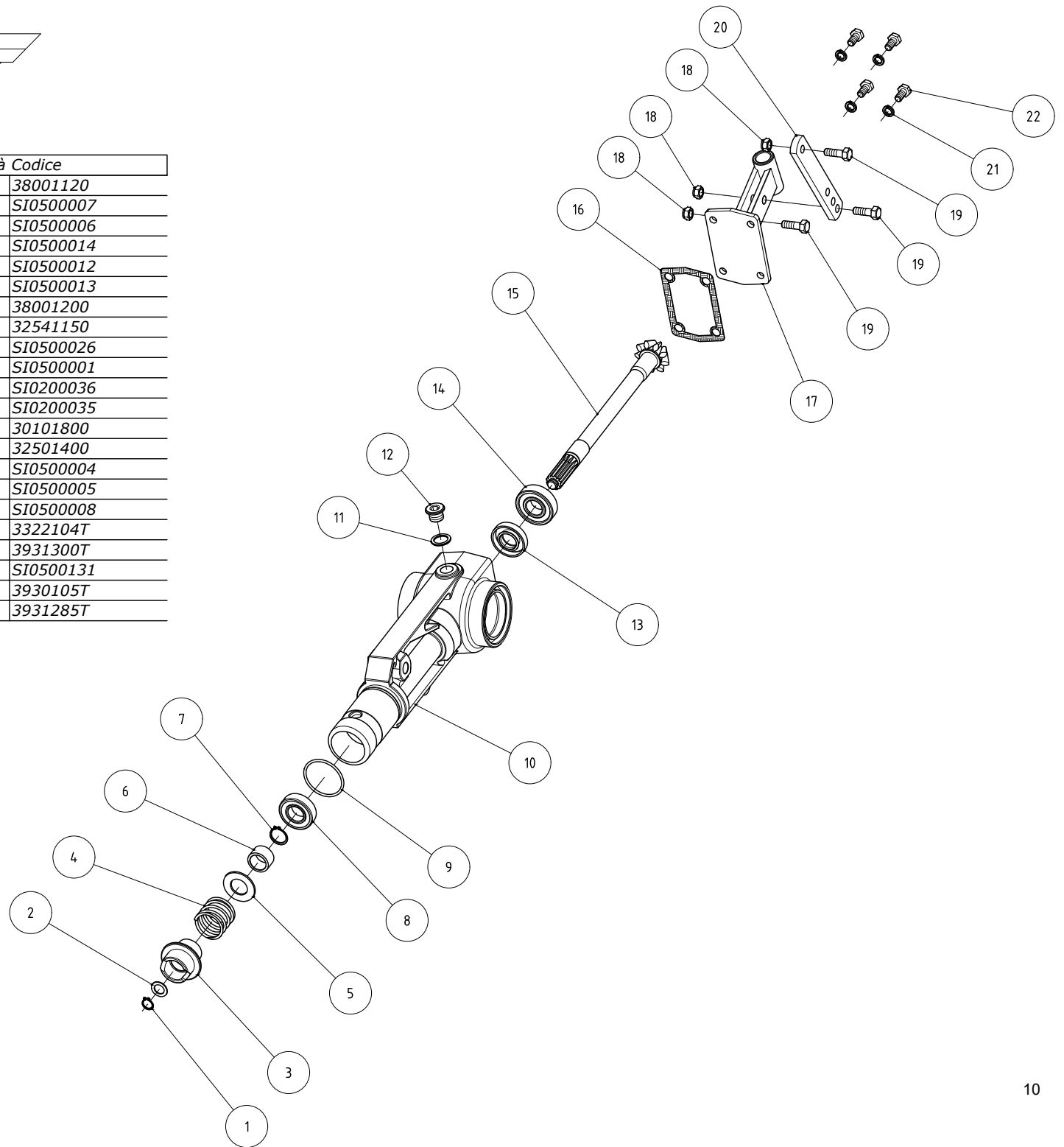
N°	Descrizione	Qtà	Codice
1	Lama destra	12	SI0500016
2	Vite TE M8x25	24	3931295T
3	Rondella elastica Ø8	24	3730105T
4	Dado M8	24	3290106T
5	Mozzo porta lame esterno	2	SI0500030
6	Mozzo porta lame interno	2	SI0500029
7	Anello di tenuta Ø52xØ25x7	2	30102300
8	Seeger Ø52	2	38011520
9	Cuscinetto 6205 Ø52xØ25x15	2	32501600
10	Corona conica	1	SI0500003
11	Rondella piana Ø12	1	3700108T
12	Dado M12	1	3296103T
13	Dado M8 autobl.	1	3320104T
14	Supporto	1	SI0500009
15	Perno lungo	1	SI0500022
16	Perno corto	1	SI0500032
17	Lama sinistra	12	SI0500015
18	Vite TE M8x30	1	3931300T
19	Vite TE M12x65	1	SI0500023
21	Rondella 13x32x5	1	6HC045T0
22	Dado M12	1	3290108T
23	Albero porta fresa	1	SI0500002



TAV 08



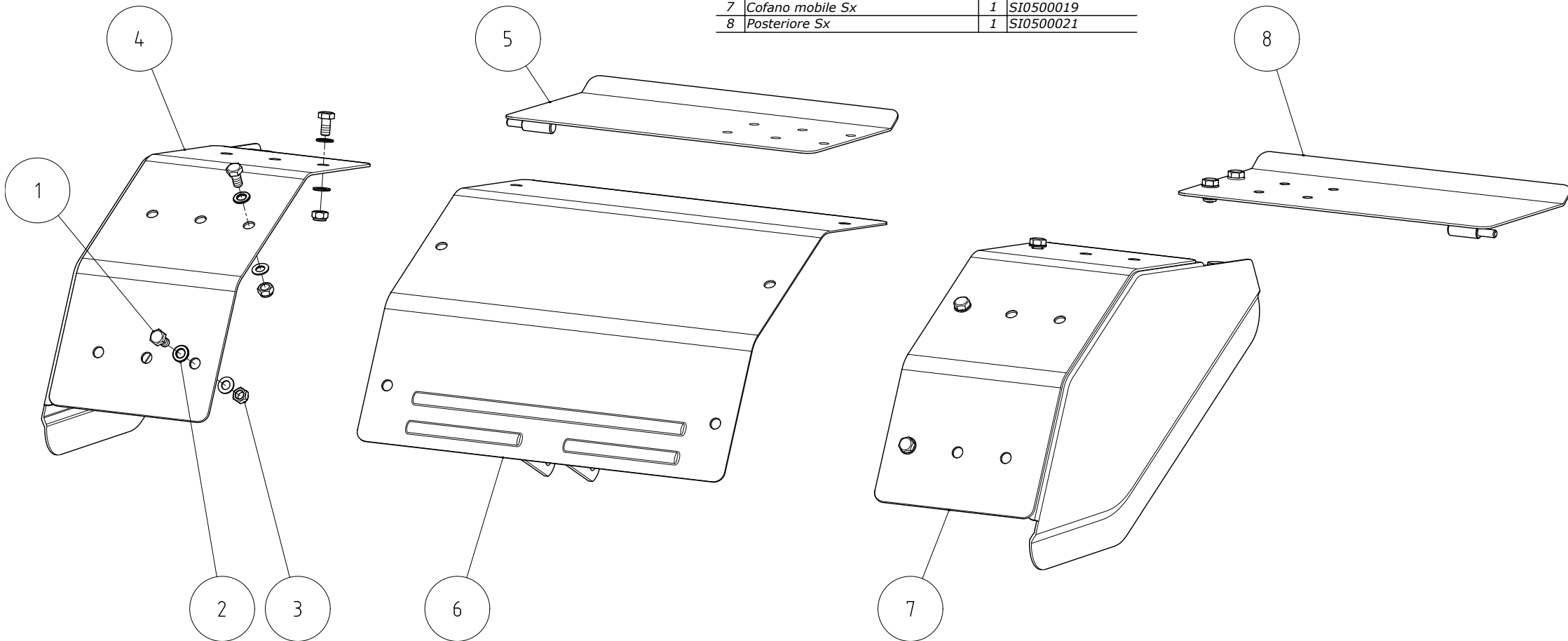
N°	Descrizione	Qtà	Codice
1	Seeger E 12	1	38001120
2	Spessore	1	SI0500007
3	Collarino	1	SI0500006
4	Molla	1	SI0500014
5	Spessore	1	SI0500012
6	Distanziale	1	SI0500013
7	Seeger E 20	1	38001200
8	Cuscinetto 6004-2RS	1	32541150
9	O-Ring Ø45x2.65	1	SI0500026
10	Supporto fresa	1	SI0500001
11	Rondella in fibra	1	SI0200036
12	Tappo olio	1	SI0200035
13	Anello di tenuta Ø42xØ20x10	1	30101800
14	Cuscinetto 6204	1	32501400
15	Pignone conico	1	SI0500004
16	Guarnizione	1	SI0500005
17	Supporto coltello direzionale	1	SI0500008
18	Dado autobl. M8	3	3322104T
19	Vite TE M8x30	3	3931300T
20	Asta regolazione cofano	1	SI0500131
21	Rondella elastica Ø8	4	3930105T
22	Vite TE M8x16	4	3931285T



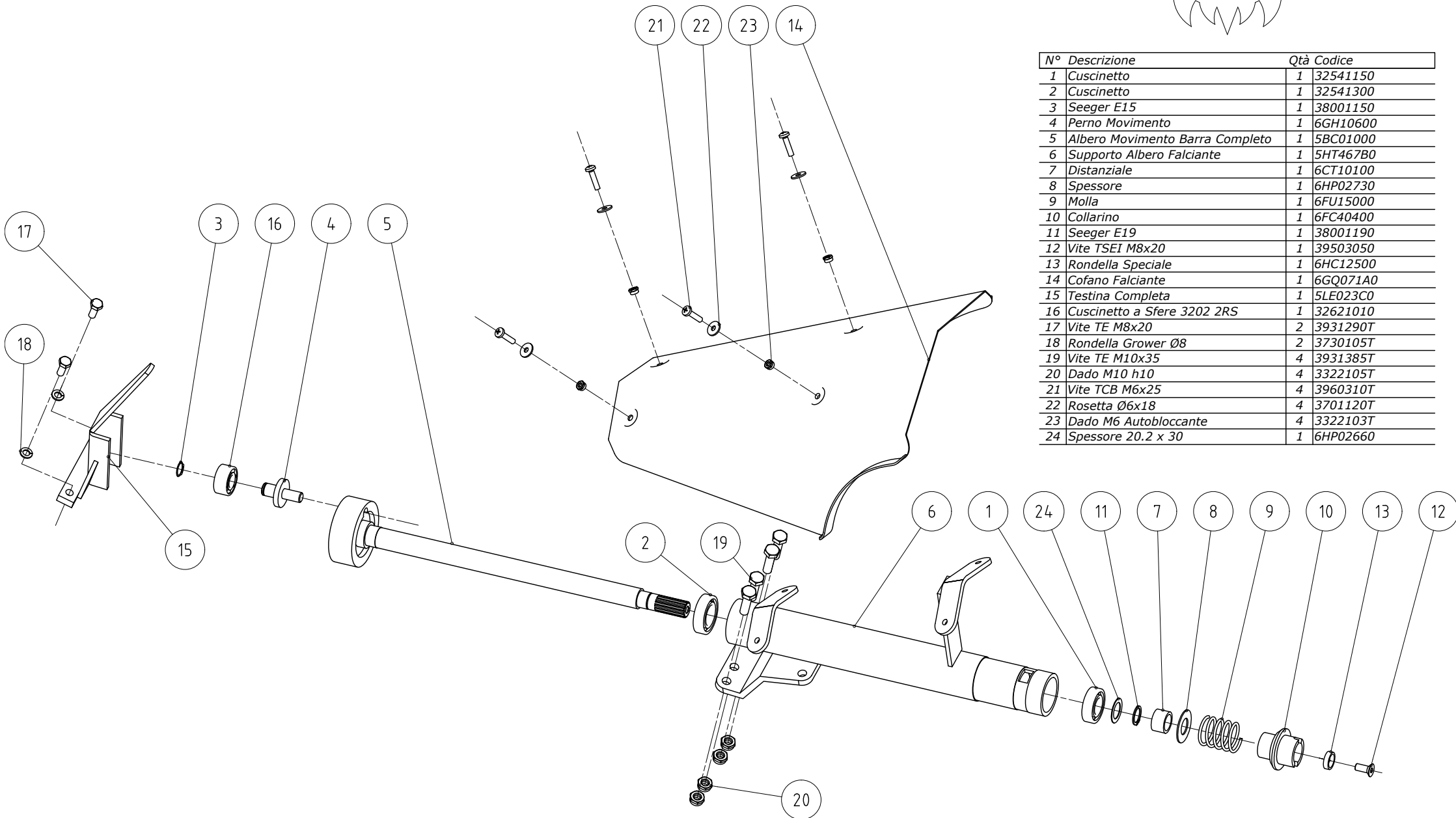
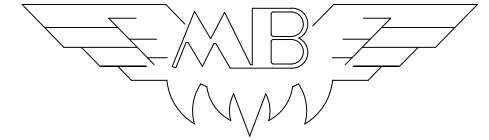
TAV 09



N°	Descrizione	Qtà	Codice
1	Vite TE M8x16	8	3931285T
2	Rondella piana Ø8	16	3700106T
3	Dado M8	8	3290106T
4	Cofano mobile Dx	1	SI0500018
5	Posteriore Dx	1	SI0500020
6	Cofano fisso	1	SI0500017
7	Cofano mobile Sx	1	SI0500019
8	Posteriore Sx	1	SI0500021



TAV 10 (movimento a secco)

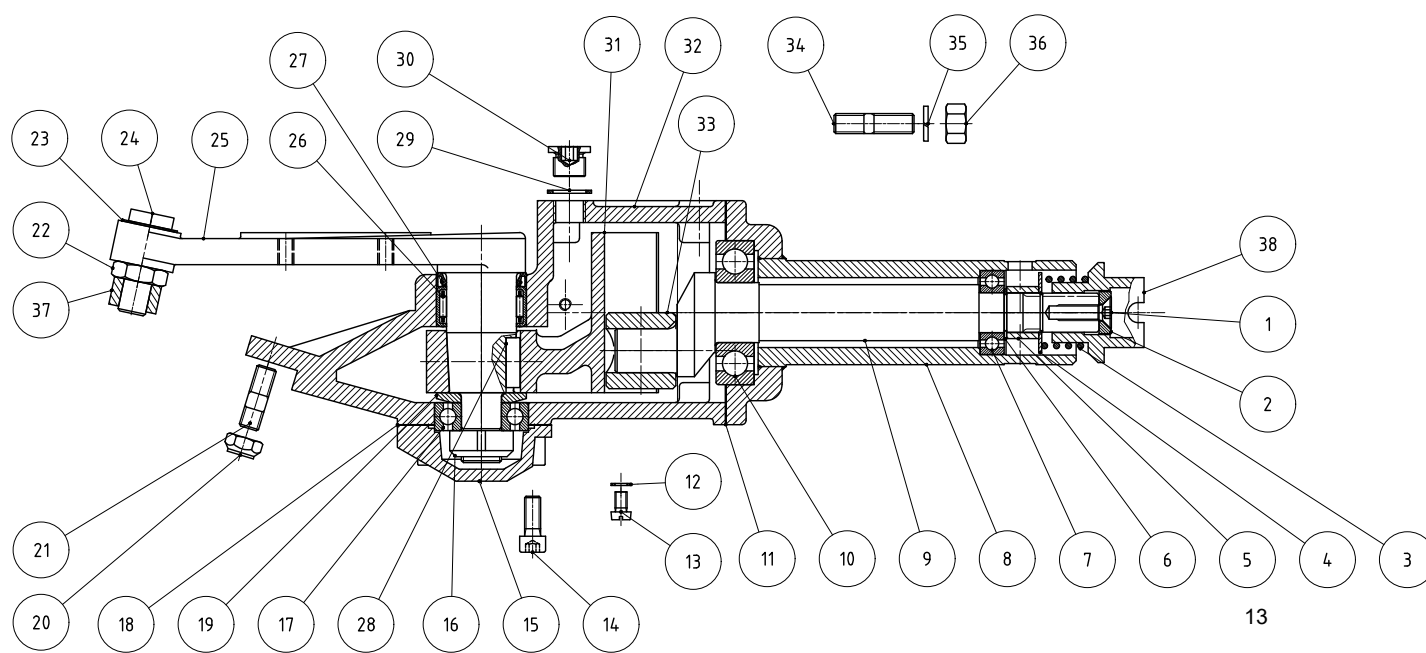
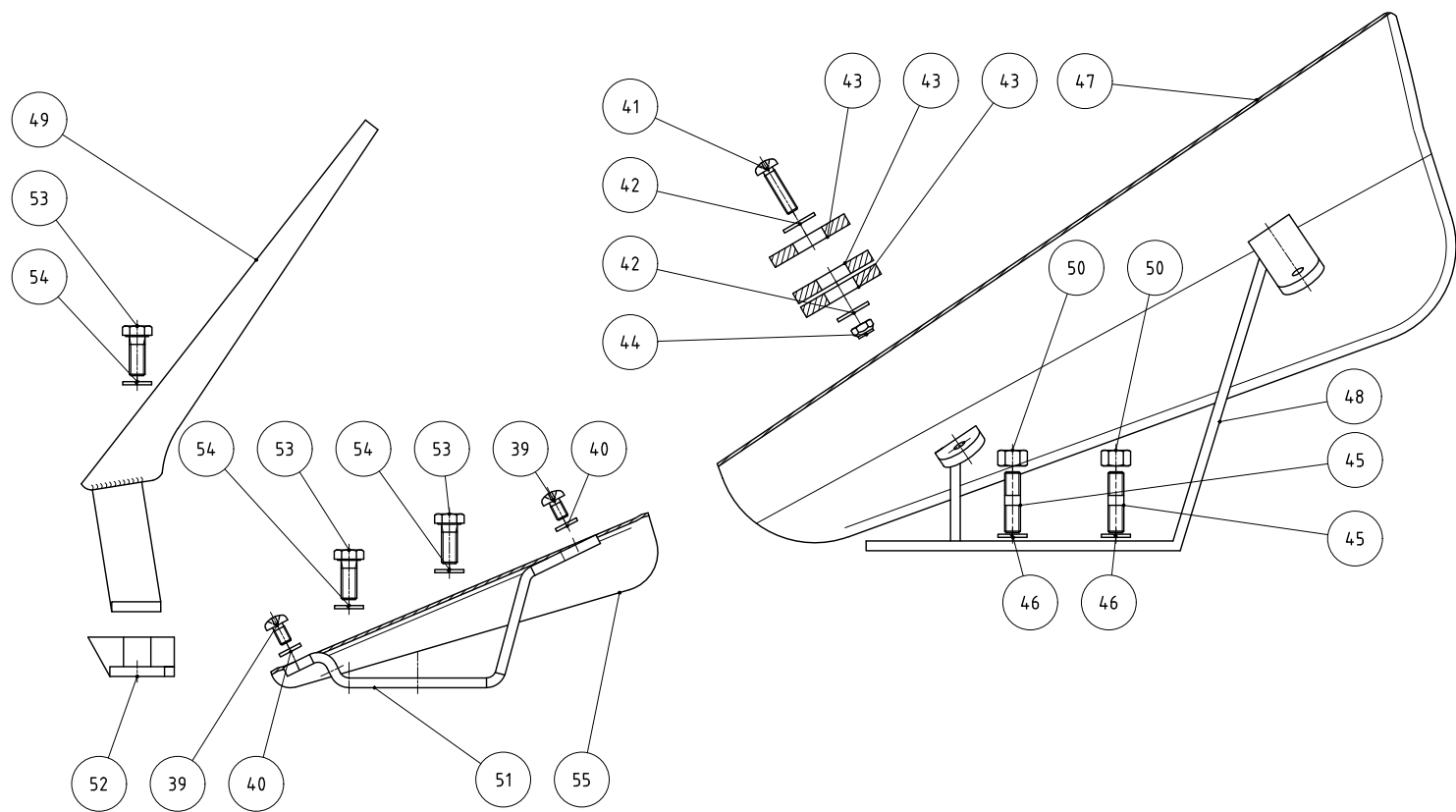


N°	Descrizione	Qtà	Codice
1	Cuscinetto	1	32541150
2	Cuscinetto	1	32541300
3	Seeger E15	1	38001150
4	Perno Movimento	1	6GH10600
5	Albero Movimento Barra Completo	1	5BC01000
6	Supporto Albero Falciante	1	5HT467B0
7	Distanziale	1	6CT10100
8	Spessore	1	6HP02730
9	Molla	1	6FU15000
10	Collarino	1	6FC40400
11	Seeger E19	1	38001190
12	Vite TSEI M8x20	1	39503050
13	Rondella Speciale	1	6HC12500
14	Cofano Falciante	1	6GQ071A0
15	Testina Completa	1	5LE023C0
16	Cuscinetto a Sfere 3202 2RS	1	32621010
17	Vite TE M8x20	2	3931290T
18	Rondella Grower Ø8	2	3730105T
19	Vite TE M10x35	4	3931385T
20	Dado M10 h10	4	3322105T
21	Vite TCB M6x25	4	3960310T
22	Rosetta Ø6x18	4	3701120T
23	Dado M6 Autobloccante	4	3322103T
24	Spessore 20.2 x 30	1	6HP02660

TAV 11 (movimento a bagno d'olio)



N°	Descrizione	Qtà	Codice
1	Vite TSEI M8x20	1	39503050
2	Rondella speciale	1	6HC12500
3	Molla	1	6FU15000
4	Spessore 20-40-1.5	1	6HP02730
5	Distanziale	1	6CT10100
6	Seeger E 20	1	38001200
7	Cuscinetto 6004-2RS	1	32541150
8	Supporto albero a gomito	1	5HT38800
9	Albero a gomito	1	6BC011001
10	Cuscinetto 6306	1	32501900
11	Guarnizione scatola	1	6DS07600
12	Rondella in fibra 6-10-0.8	1	6HC00150
13	Vite TC M6x10	1	39703900
14	Vite TB M8x20	4	39403650
15	Coperchio scatola comando barra	1	6CO05100
16	Ghiera autobloccante 20x1 h13	1	34401010
17	Cuscinetto 6204 NR	1	32571010
18	Guarnizione coperchio scatola	1	6DS07700
19	Rondella	1	6HC05100
20	Dado autobloccante M10	5	3322105T
21	Prigioniero M10x37	5	6GP09400
22	Dado M16x1.5	1	32951100
23	Spessore di registrazione 0.8	2	6HP02050
24	Perno comando testina	1	6GI01400
25	Braccio comando barra	1	6BC01200
26	Cuscinetto NK 3520	1	32301050
27	Anello di tenuta 35-45-7	1	30102650
28	Chiavetta 8-7-25	1	31401700
29	Rondella in fibra 16-22-1.5	1	6HC00830
30	Tappo olio	1	6LD01370
31	Supporto braccio	1	6FL02400
32	Scatola comando barra	1	6CI040001
33	Barilotto in bronzo	1	6GF00500
34	Prigioniero M10x40	4	6GP02400
35	Rondella grower Ø10	4	3730106T
36	Dado M10	4	32901070
37	Boccola	1	6BQ02500
38	Collarino innesto	1	6FC40400
39	Vite TCB M6x10	2	39602850
40	Rondella bisellata Ø6	6	3700104T
41	Vite TCB M6x25	4	3960310T
42	Rosetta comune Ø6-18	8	3701120T
43	Rondella in gomma	12	6HC03800
44	Dado autobloccante M6	4	3322103T
45	Prigioniero M8x31	4	6GP02900
46	Rosetta grower Ø8	4	3730105T
47	Protezione posteriore	1	6GQ08600
48	Supporto protezione posteriore	1	5HT39100
49	Spartierba	1	5HN00300
50	Dado M8	4	3290106T
51	Supporto protezione anteriore	1	6HT01670
52	Testina per barra centrale	1	6LE01300
53	Vite TE M8x20	4	3931290T
54	Rosetta grower Ø8	4	3730105T
55	Protezione anteriore	1	6GQ02800



NOTA: *per i codici delle singole barre falcianti riferirsi all'esploso "MF 223 REVERSO 05-11" (scaricabile dal nostro sito www.benassi.it - sezione "RICAMBI")*

PLEASE NOTE: *for mowing bars' detailed spares you can download file "MF 223 REVERSO 05-11" (available on our website www.benassi.it - "SPARES" section)*