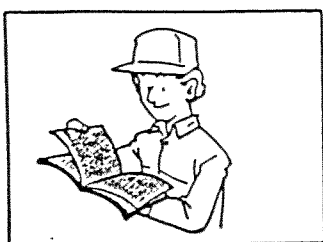




MECCANICA BENASSI SPA

Via Statale, 325 - 44040 DOSSO (Ferrara) Italy
Tel. 0532/848091-848092-848093 Telefax 0532/848272



SPECIFICARE CON CHIAREZZA PER ISCRITTO:

- Tipo di macchina - n° di matricola
- Posizione, n° di codice e denominazione del pezzo
- Quantità dei particolari richiesti

Le descrizioni, le illustrazioni e le caratteristiche tecniche qui riportate, non sono vincolanti per la Casa Costruttrice che le comunica a semplice titolo informativo riservandosi la facoltà di modificarle in qualsiasi momento senza l'obbligo di aggiornarle in questa pubblicazione.

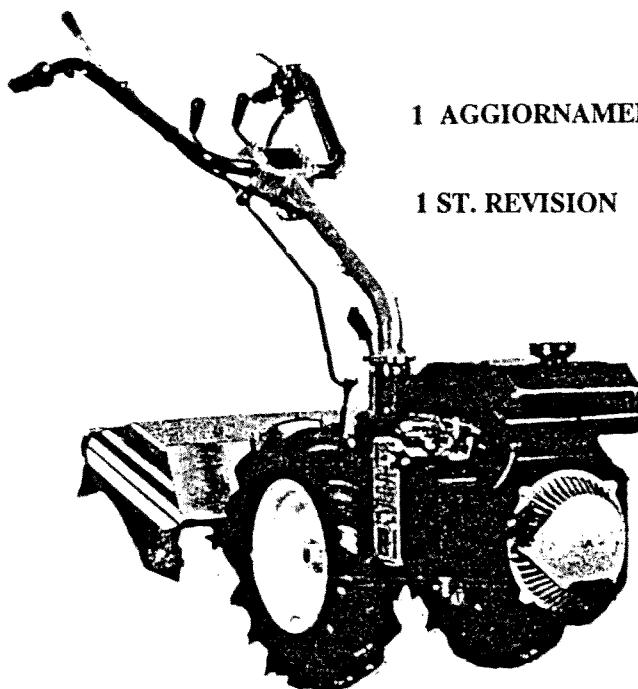
Proprietà letteraria e artistica della
MECCANICA BENASSI S.p.A.

CLEARLY SPECIFY THE FOLLOWING IN WRITING:

- Type of machine - Serial number
- Position, code number and description of part
- Number of spares required

Descriptions, illustrations and technical particulars are only indicative and not binding. The Manufacturer therefore reserves the right to modify the equipment at any time without being obliged to update the information in this catalogue.

Copyright reserved to
MECCANICA BENASSI S.p.A.



1 AGGIORNAMENTO

1 ST. REVISION

413

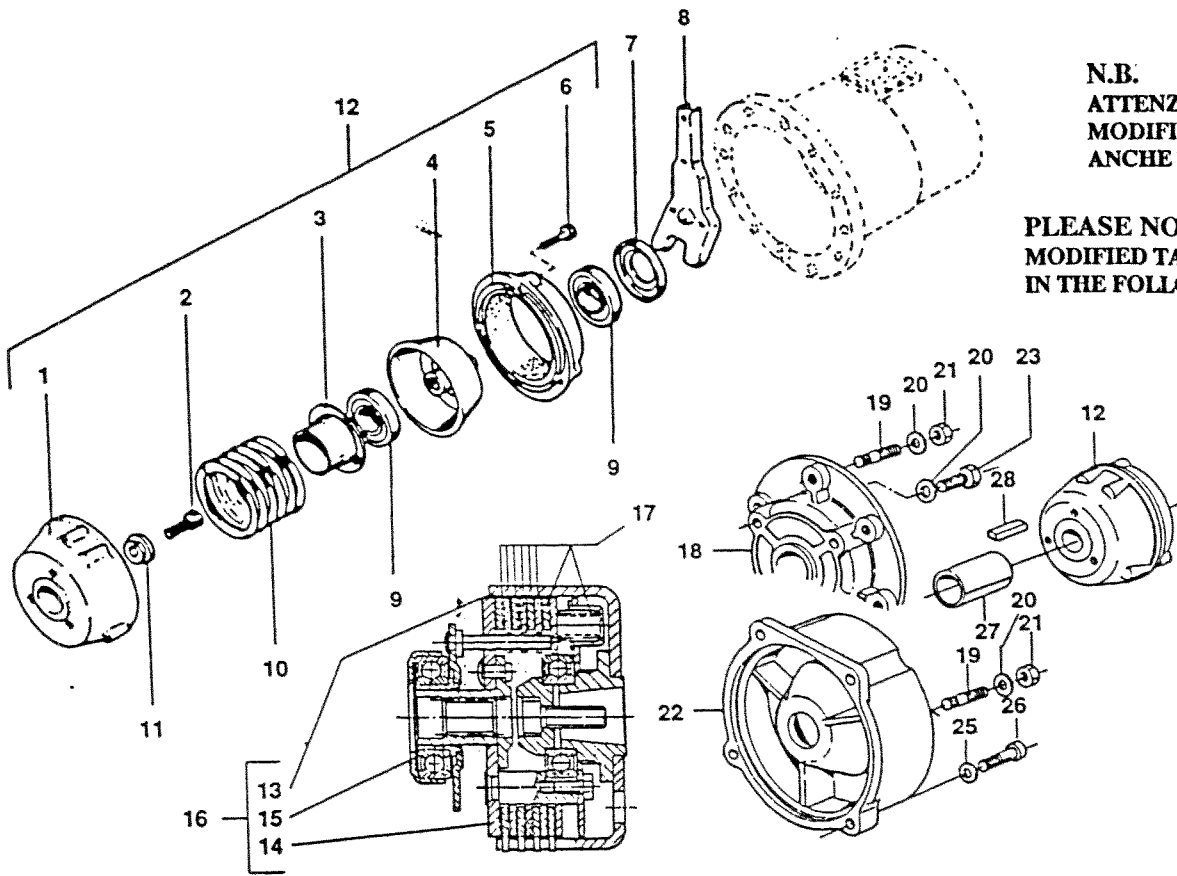
**MOTOCOLTIVATORE
WALKING TRACTOR
MOTOCULTEUR
EINACHSSCHLEPPER**

RICAMBI

SPARE PARTS

PIÈCES DE RECHANGE

**VISIONARE LE PAGINE NUOVE O
AGGIORNATE
NEW- or CHANGED PAGES CAREFULLY CONSULTING.**



N.B.
ATTENZIONE TAVOLA
MODIFICATA CONSULTARE
ANCHE TAVOLA SEGUENTE

PLEASE NOTE:
MODIFIED TABLE, LOOK ALSO UP
IN THE FOLLOWING TABLE

No. pezzo No. pièce No. pièce No. Bcd No. pieza	No. di ordinazione Part No. No. de commande Bestel. - Nr. No. de pedido	No. pezzo No. pièce No. pièce No. Bcd No. pieza	No. di ordinazione Part No. No. de commande Bestel. - Nr. No. de pedido	No. pezzo No. pièce No. pièce No. Bcd No. pieza	No. di ordinazione Part No. No. de commande Bestel. - Nr. No. de pedido
1	F75.0001 ▼	17	F109.0006		
-	F105.0029 ○	18	F105.0027		
2	N6.2680.00 ▼	19	N3.8125.00		
-	N6.2439.50 ○	20	N4.3654.00		
3	F105.0005	21	N1.4574.00		
4	F105.0006	22	F105.0031		
5	F75.0004	23	N6.2439.80		
6	N6.2348.00	25	N4.3764.00		
7	F75.0014	26	N6.3097.90		
8	F75.0011	27	F105.0028 ○		
9	N1.2632.01	28	N.6434.10 ○		
10	N3.1381.86				
11	F105.0003				
12	P443 ▼				
-	P1008 ○				
13	F109.0003				
14	F109.0004				
15	F109.0005				
16	F109.0002				

Segnalazioni di validità
 Usage code
 Signalements de validité
 Gültigkeitsmerkmale
 Indicaciones de validez

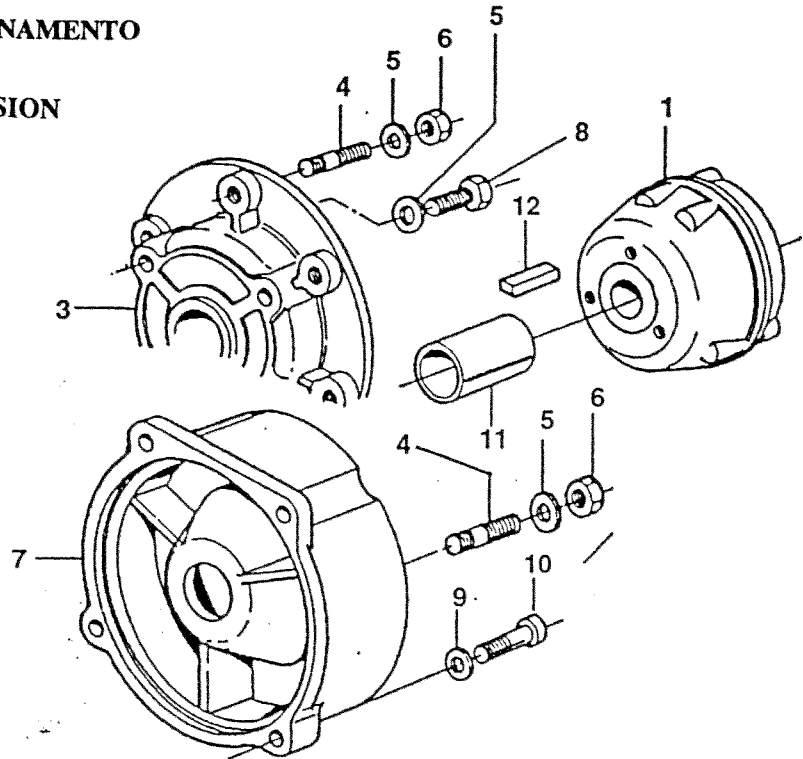
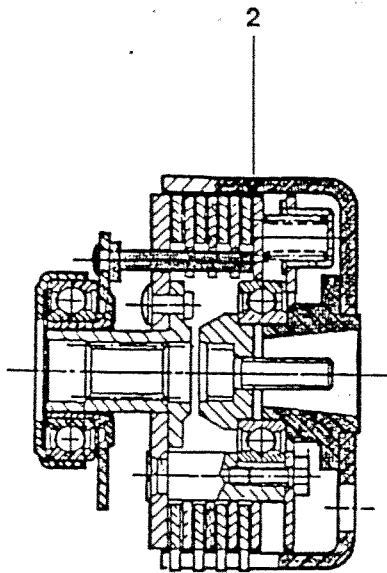
CA 240 ○ HONDA GX 160
 ▼ A 220
 MICRO 51

FICHES



1 AGGIORNAMENTO

1 ST. REVISION



Caratteristiche tecniche	CODICE						
	120.0003	120.0004	120.0016	120.0017	120.0006	109.0002	109.0007
Tipo di frizione	Conica	Conica	Conica	Conica	Dischi	Dischi	Dischi
Tipo albero	Conico	Conico	Cilindrico	Cilindrico	Cilindrico	Conico	Conico
Diametro albero	23	23	19.05*	20**	25.4***	23	23
Vite di fissaggio all'albero motore	TICEI M8X25	TICEI M8X50	5/16"-24 UNF	TCEI M8X20	7/16"-20 UNF	TCEI M8X25	TCEI M8X50

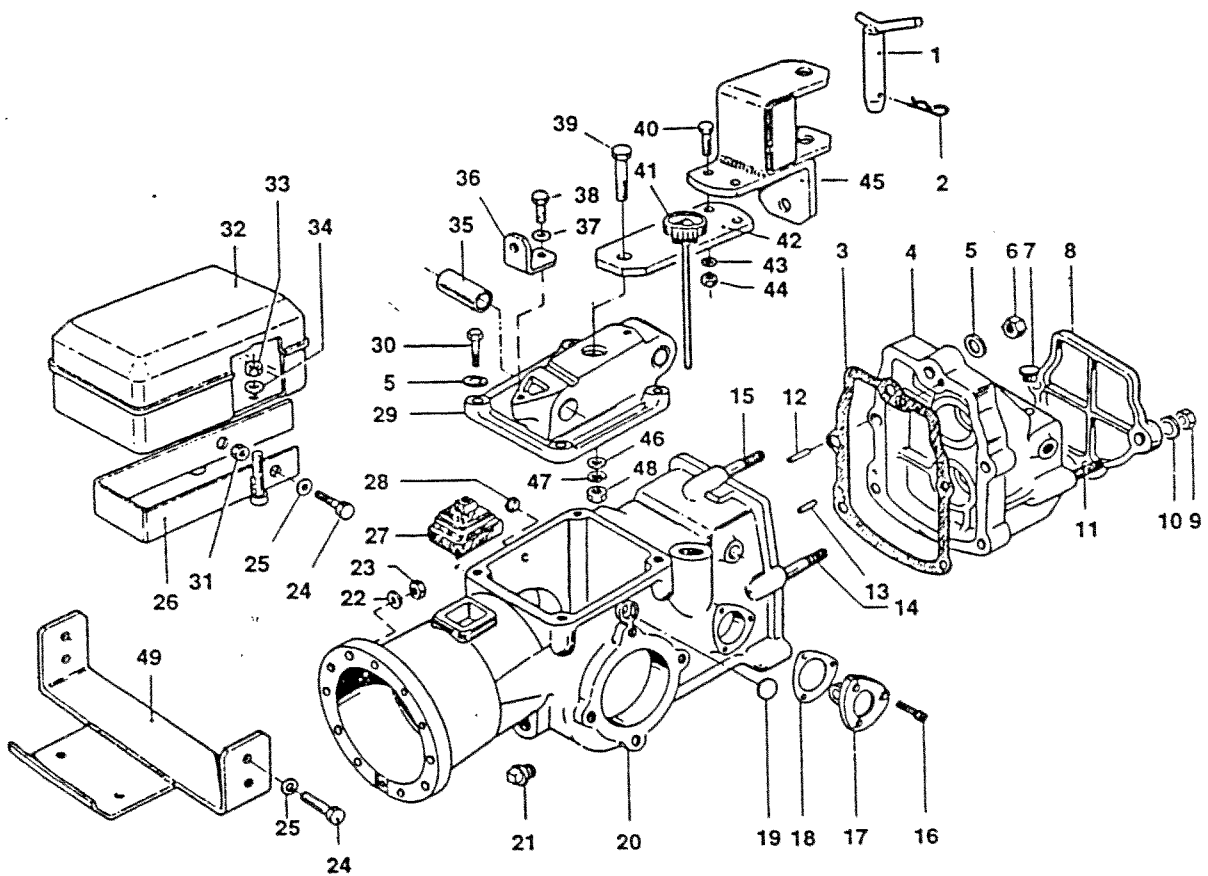
No. pezzo No. pièce No. pièce No. Bild No. pieza	No. di ordinazione Part No. No. de commande Bestell.-Nr. No. de pedido	No. pezzo No. pièce No. pièce No. Bild No. pieza	No. di ordinazione Part No. No. de commande Bestell.-Nr. No. de pedido	No. pezzo No. pièce No. pièce No. Bild No. pieza	No. di ordinazione Part No. No. de commande Bestell.-Nr. No. de pedido
1	120.0003	12	N.6434.10 ○		
-	120.0004	-	N.6434.80 ●		
-	120.0005				
-	120.0016				
-	120.0017				
2	120.0006				
-	109.0002				
-	109.0007				
3	F105.0027 ○				
4	N3.8125.00				
5	N4.3654.00				
6	N1.4574.00				
7	F105.0031 ●				
8	N6.2439.80				
9	N4.3764.00				
10	N6.3097.90				
11	F105.0028 ○*				
-	F122.0007 **				
-	F105.0036 ●***				

Segnalazioni di validità
Usage code
Significations de validité
Gültigkeitsnummern
Indicaciones de validez

○ HONDA GX 160
● B. & STRATTON
GD 320

○ HONDA GX 270
● B. & STRATTON
GD 410

FICHES
[]

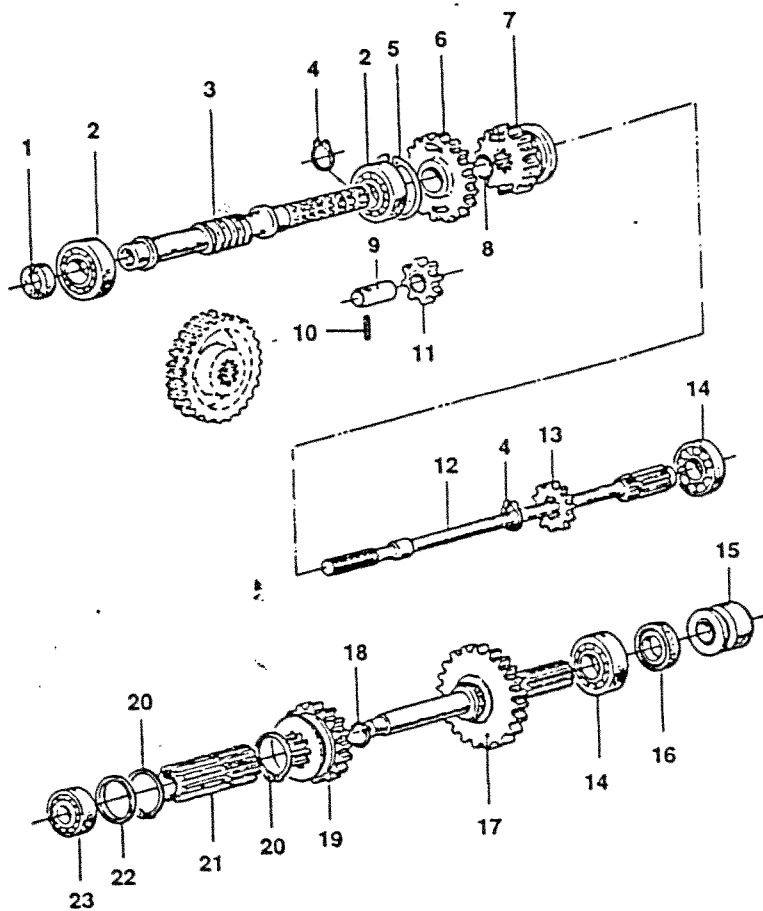


No. pezzo No. pièce No. de commande No. de commande No. de commande No. de commande No. de commande	No. di ordinazione Part No. No. de commande Bestel - Nr. No. de pedido	No. pezzo No. pièce No. de commande No. de commande No. de commande No. de commande No. de commande	No. di ordinazione Part No. No. de commande Bestel - Nr. No. de pedido	No. pezzo No. pièce No. de commande No. de commande No. de commande No. de commande No. de commande	No. di ordinazione Part No. No. de commande Bestel - Nr. No. de pedido
1	F75.1647	20	F105.0801	39	N6.4066.00
2	N5.1488.00	21	N5.2540.00	40	N6.3254.00
3	F105.0822	22	N4.3654.00	41	N5.3506.00
4	F105.0834	23	N1.4574.00	42	F118.2103
5	N4.3763.00	24	N6.2488.00	43	N4.3799.00
6	N1.4620.00	25	N4.3649.00	44	N1.4632.00
7	F75.0835	26	F118.2104	45	F118.4701
8	F105.0833	27	F75.1646	46	N4.3844.00
9	N1.4705.00	28	N5.2562.00	47	N4.3905.00
10	N4.3877.00	29	F107.0801	48	N1.4695.00
11	N3.8615.00	30	N6.3275.00	49	F105.2122
12	N5.1264.00	31	N1.4574.00	50	F118.2106 △
13	N5.1243.00	32	F118.2105	51	F118.2107 ▲
14	N3.8399.00	33	N1.4574.00		
15	N3.8412.00	34	N4.3694.00		
16	N6.2108.00	35	N4.9247.00		
17	F118.0808	36	F107.1617		
18	F105.0827	37	N4.3667.00		
19	N5.2613.00	38	N6.2621.00		

Segnalazioni di validità
 Usage code
 Signalements de validité
 Gültigkeitsvermerk
 Indicaciones de validez

△ Targhetta frontale su serbatoio "BERTOLINI"
 ▲ Targhetta laterale su serbatoio "BERTOLINI"

FICHES

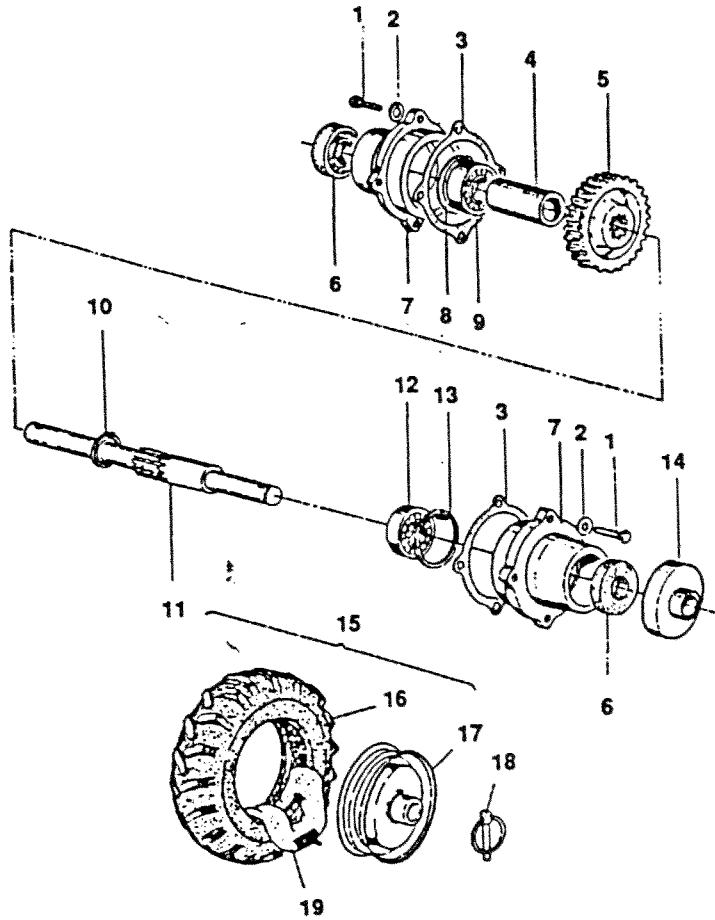


No. pezzo No. piece No. pièce No. štít No. pieza	No. di ordinazione Part No. No. de commande Bestel. - Nr. No. de pedido	No. pezzo No. piece No. pièce No. štít No. pieza	No. di ordinazione Part No. No. de commande Bestel. - Nr. No. de pedido	No. pezzo No. piece No. pièce No. štít No. pieza	No. di ordinazione Part No. No. de commande Bestel. - Nr. No. de pedido
1	N.2047.50	20	N.1241.00		
2	N1.2707.00	21	F118.0812		
3	F118.0807	22	F118.0811		
4	N.1168.00	23	N1.2515.00		
5	N.1368.00				
6	F105.0813				
7	F105.0812				
8	N.0046.50				
9	F105.0826				
10	N5.1014.50				
11	F105.0811				
12	F118.0800				
13	F118.0801				
14	N1.2637.00				
15	F105.0839				
16	N.2073.00				
17	F118.0804				
18	N.1225.00				
19	F118.0806				

Segnalazioni di validità
 Usage code
 Significations de validité
 Gültigkeitsvermerk
 Indicaciones de validez

FICHES





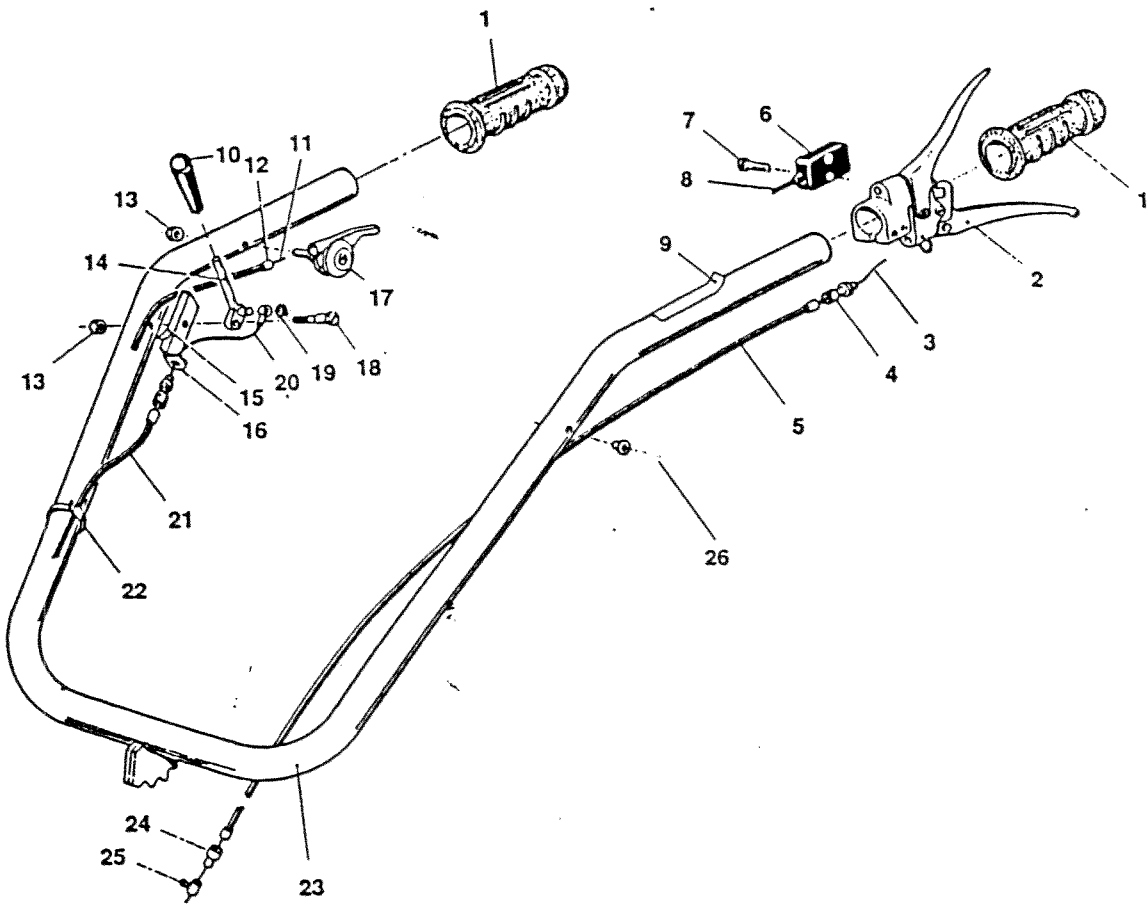
No. pezzo No. pièce No. pièce No. Bld No. pieza	No. di ordinazione Part No. No. de commande Bestel.-Nr. No. de pedido	No. pezzo No. pièce No. pièce No. Bld No. pieza	No. di ordinazione Part No. No. de commande Bestel.-Nr. No. de pedido	No. pezzo No. pièce No. pièce No. Bld No. pieza	No. di ordinazione Part No. No. de commande Bestel.-Nr. No. de pedido
1	N6.2669.00	18	N5.1407.70		
2	N4.3649.00	19	N4.8811.20 ●		
3	F105.0202	-	N4.8811.00 ○		
4	F105.0205				
5	F109.0217				
6	N.2100.50				
7	F105.0201				
8	N.1368.00				
9	N1.2707.00				
10	N.1241.50				
11	F118.0201				
12	N1.2707.00				
13	N.1368.00				
14	F118.0202				
15	P1078 ▼				
-	P1071 ▲				
16	N4.8508.00 ▼				
-	N4.8516.00 ▲				
17	N4.9008.40				

FICHES



Segnalazioni di valdara
 Usage code
 Signaletions de valdara
 Gültigkeitvermerk
 Indacaciones de valdar

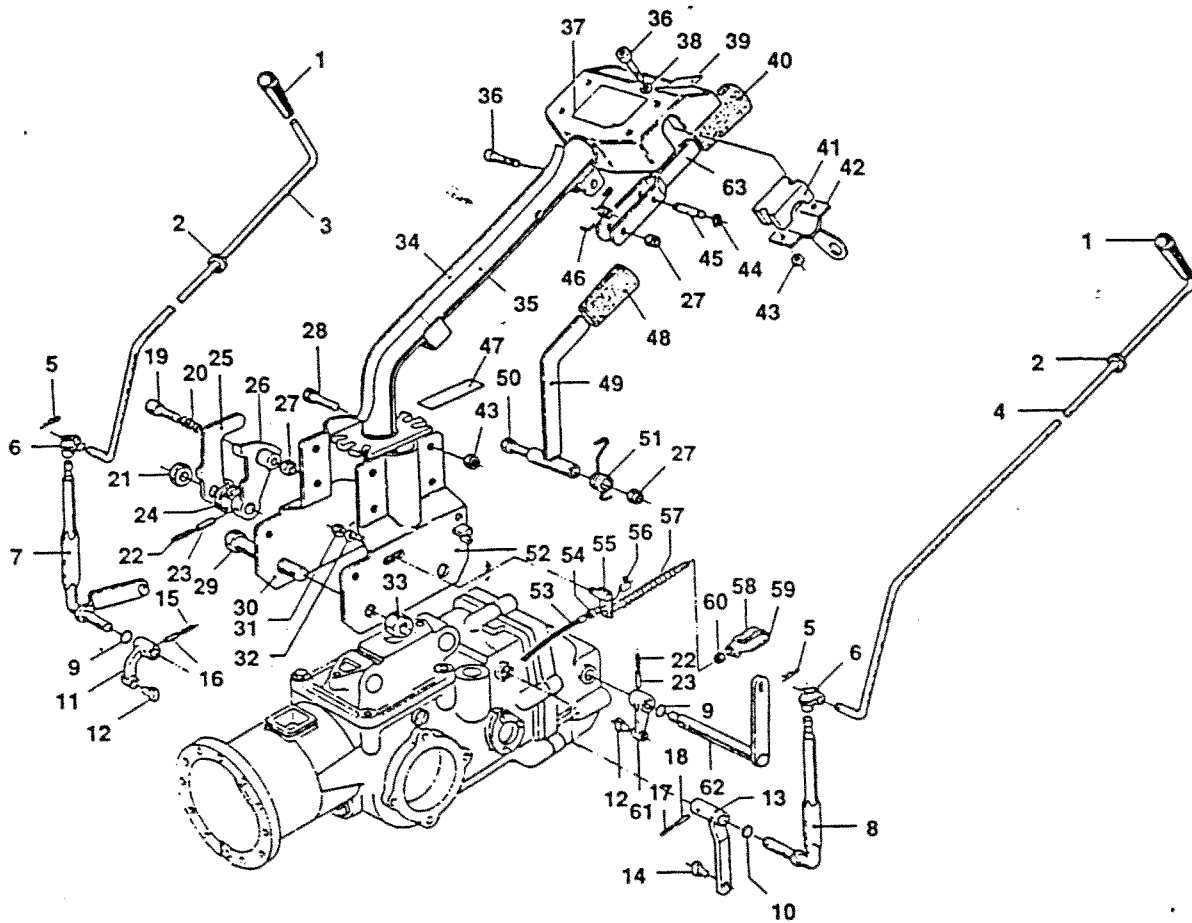
▼ 3.50-8" ○ CONTINENTAL
 ▲ 4.00-8" ● CEAT



No. pezzo No. pièce No. pièce No. pièce No. pièce	No. di ordinazione Part. No. No. de commande Bestel. - Nr. No. de pedido	No. pezzo No. pièce No. pièce No. pièce No. pièce	No. di ordinazione Part. No. No. de commande Bestel. - Nr. No. de pedido	No. pezzo No. pièce No. pièce No. pièce No. pièce	No. di ordinazione Part. No. No. de commande Bestel. - Nr. No. de pedido
1	N2.8473.00	20	N5.6488.05		
2	N2.8061.10	21	N5.5165.10		
3	N5.6334.00	22	N1.7640.00		
4	N5.8010.00	23	F118.1625		
5	N5.4861.00	24	N5.8534.00		
6	N2.5423.60	25	N5.9016.00		
7	N6.1821.50	26	N5.2508.00		
8	F118.2601				
9	N5.4070.00				
10	N3.7523.00				
11	N5.6125.00				
12	N5.4640.00				
13	N1.4547.00				
14	F109.1657				
15	F109.1690				
16	F109.1687				
17	N2.8036.50				
18	F106.1613				
19	N.1028.00				

Segnalazioni di validità
 Usage code
 Significations de validité
 Gültigkeitsvermerk
 Indicaciones de validez

FICHES

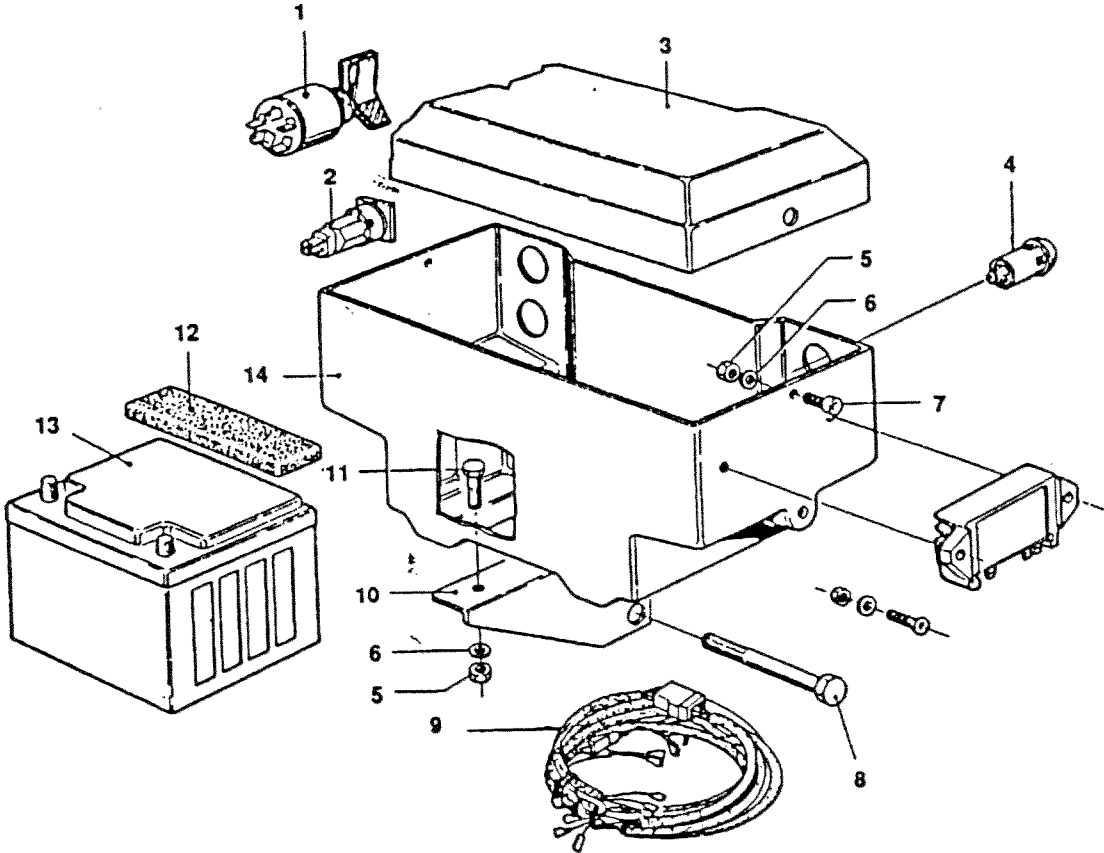


No. pezzo No. piece No. pièce No. Bst No. pieza	No. di ordinazione Part No. No. de commande Bestel. - Nr. No. de pedido	No. pezzo No. piece No. pièce No. Bst No. pieza	No. di ordinazione Part No. No. de commande Bestel. - Nr. No. de pedido	No. pezzo No. piece No. pièce No. Bst No. pieza	No. di ordinazione Part No. No. de commande Bestel. - Nr. No. de pedido
1	N3.7536.00	22	N5.1093.00	43	N1.4588.00
2	N.4029.00	23	N5.1255.00	44	N.1029.00
3	F118.1639	24	F118.1636	45	N5.1356.10
4	F118.1640	25	F118.1634	46	F118.1620
5	N5.1357.00	26	F118.1635	47	F118.1648
6	F106.1633	27	N1.4585.00	48	N2.8404.70
7	F118.1627	28	N6.2724.00	49	F118.1604
8	F118.1615	29	N6.4331.10	50	N6.3000.00
9	N.3176.00	30	F118.1601	51	F118.1605
10	N.3175.00	31	N1.4642.00	52	F118.1602
11	F105.1706	32	N4.3806.00	53	N5.5165.10
12	F105.0831	33	N1.4751.10	54	N5.8534.00
13	F118.0809	34	F118.2109	55	F109.1676
14	F118.0810	35	F118.1624	56	N5.9016.00
15	N5.1040.00	36	N6.2852.00	57	N3.1101.00
16	N5.1173.00	37	F118.2108	58	N6.0058.10
17	N5.1032.00	38	N4.3694.00	59	N6.0058.20
18	N5.1167.00	39	F118.1647	60	N1.4569.00
19	F118.1644	40	N2.8404.80	61	F105.1700
20	N3.1057.00	41	F118.1646	62	F118.1637
21	N2.1008.00	42	F118.1618	63	F118.1643

Segnalazioni di validità
 Usage code
 Signalements de validité
 Gültigkeitsmerkmale
 Indicaciones de validez

FICHES



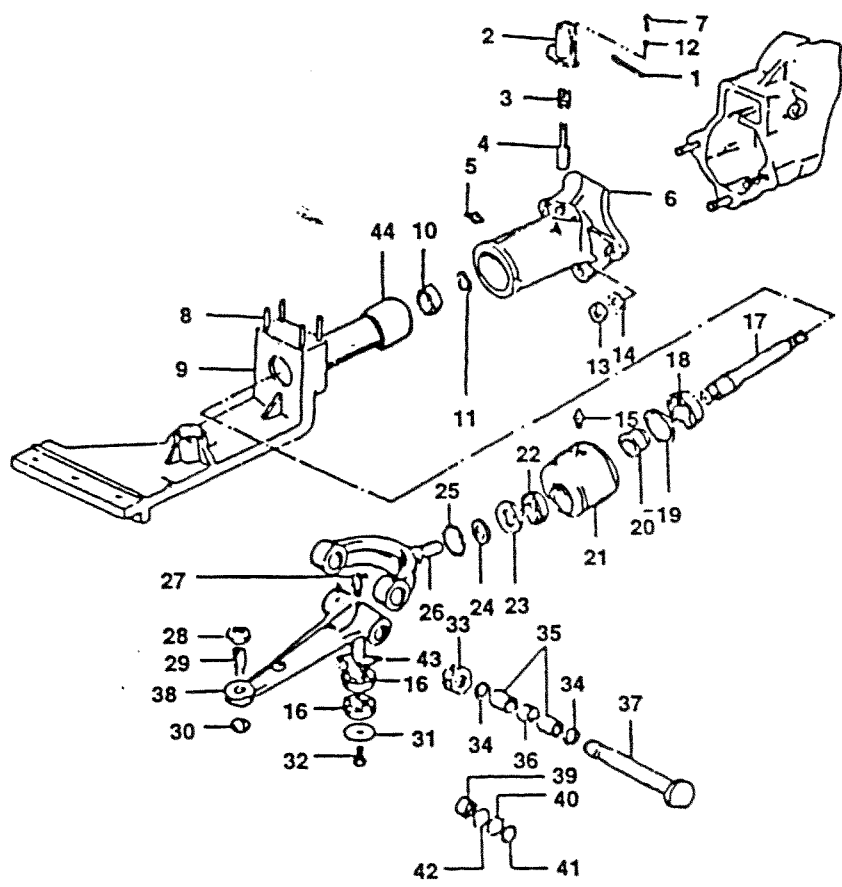


No. pezzo No. pièce No. pièce No. štík No. pieza	No. di ordinazione Part No. No. de commande Bestel.-Nr. No. de pedido	No. pezzo No. pièce No. pièce No. štík No. pieza	No. di ordinazione Part No. No. de commande Bestel.-Nr. No. de pedido	No. pezzo No. pièce No. pièce No. štík No. pieza	No. di ordinazione Part No. No. de commande Bestel.-Nr. No. de pedido
1	N2.5004.20				
2	N2.5522.50				
3	F118.2604				
4	N2.5523.70				
5	N1.4585.00				
6	N4.3685.00				
7	N6.2495.10				
8	N6.4332.10				
9	F118.2607				
10	F118.2605 ↘				
-	F118.2606 ↙				
11	N6.2555.00				
12	F109.2628				
13	N2.5154.50				
14	F118.2603				

Segnalazioni di valatò
 Usage code
 Signalations de valatò
 Gebrauchswart
 Indaciones de valatò

↘ destra
 ↙ sinistra

FICHES



N.B.
ATTENZIONE TAVOLA
MODIFICATA CONSULTARE
ANCHE TAVOLA SEGUENTE

PLEASE NOTE:
MODIFIED TABLE, LOOK ALSO UP
IN THE FOLLOWING TABLE

No. pezzo No. pièce No. Blt No. pieza	No. di ordinazione Part No. No. de commande Bestel - Nr. No. de pedido	No. pezzo No. pièce No. Blt No. pieza	No. di ordinazione Part No. No. de commande Bestel - Nr. No. de pedido	No. pezzo No. pièce No. Blt No. pieza	No. di ordinazione Part No. No. de commande Bestel - Nr. No. de pedido
1	N5.1294.50	-	N1.2711.00 Δ	33	N2.1016.00 \blacksquare
2	F115.4702	17	F107.3106	34	N5.0028.50 \blacksquare
3	N3.1187.00	18	N1.2711.00	35	N1.2613.50 \blacksquare
4	F105.4710	19	N.1368.00	36	F107.3190 \blacksquare
5	N2.6056.00	20	F107.3145	37	F107.3191 \blacksquare
6	F01.7010	21	F107.3105	38	F107.3207 \bullet \blacksquare
7	N6.2166.00	22	N1.2583.00	-	F107.3209 \square
8	N3.8109.00	23	N.2057.20	-	F71.1016 \circ
9	F107.3103 \bullet	24	N4.4195.50	39	N1.1534.00 \circ
-	F107.3210 \square	25	N.1300.00	40	F74.0811 \circ
-	F107.3358 Δ	26	F107.3206	41	N.1208.00 \circ
10	N1.2632.00	-	F71.1011 \circ	42	F74.0810 \circ
11	N.1149.00	27	N2.6056.00	43	N5.0054.00 \square
12	N4.3593.00	28	N1.4745.00	44	F118.4702
13	N1.4705.00	29	F71.1019		
14	N4.3877.00	30	F71.1018		
15	N2.6056.00	31	N4.3821.00 \bullet		
16	N1.2632.00 \bullet	-	N4.3821.80 \square		
-	N1.2704.00 \square	32	N6.3205.00		

Segnalazioni di validità
 Usage code
 Significations de validité
 Gültigkeitsvermerk
 Indicações de validade

\circ 17999 \rightarrow \blacksquare 18000 \rightarrow Δ 32337 \rightarrow
 \bullet 22898 \rightarrow \square 22899 \rightarrow
 CODICE BARRA

FICHES



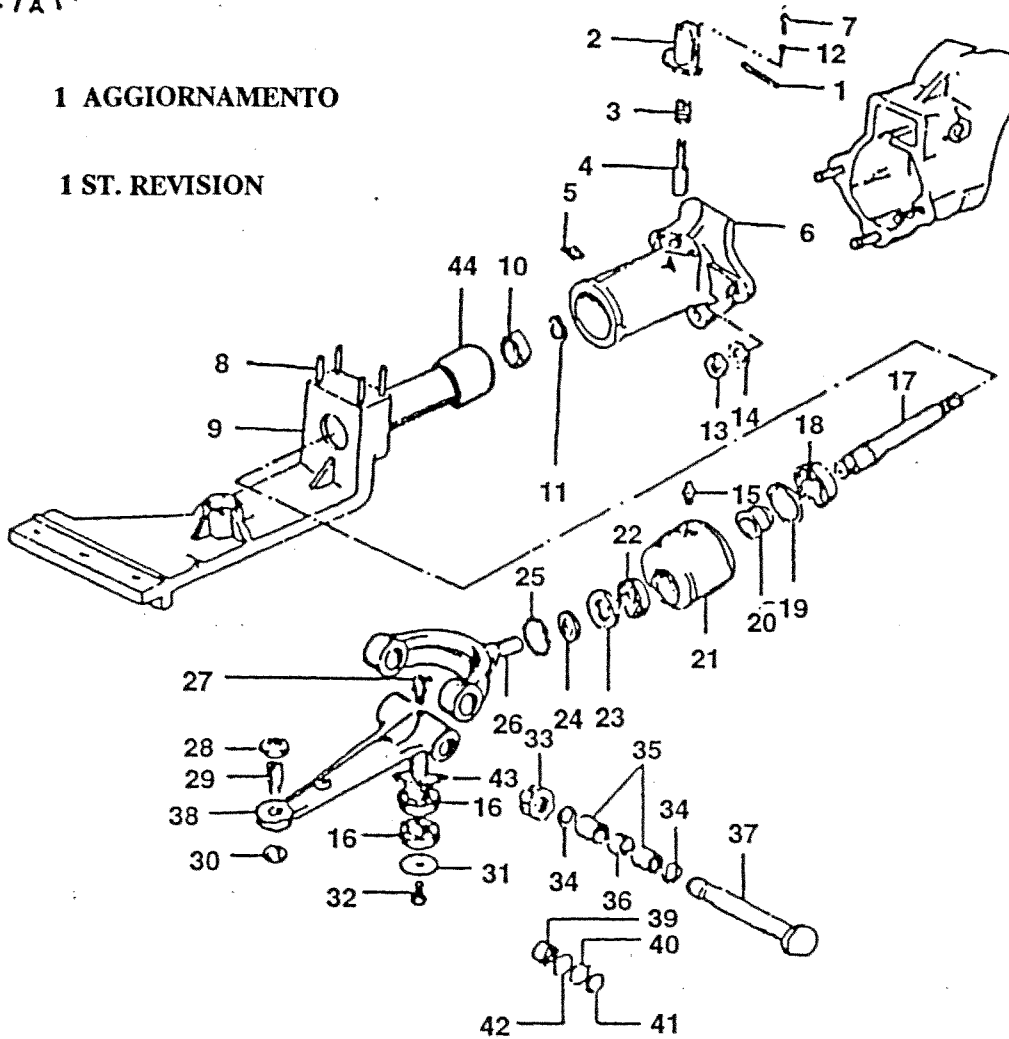
MOD. 413

TAV. 9

REV. 10-95

1 AGGIORNAMENTO

1 ST. REVISION



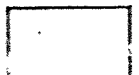
No. pezzo No. pièce No. Bild No. pieza	No. di ordinazione Part No. No. de commande Bestell. - Nr. No. de pedido	No. pezzo No. pièce No. Bild No. pieza	No. di ordinazione Part No. No. de commande Bestell. - Nr. No. de pedido	No. pezzo No. pièce No. Bild No. pieza	No. di ordinazione Part No. No. de commande Bestell. - Nr. No. de pedido
1	N5.1294.50	-	N1.2711.00 △	32	N6.3205.00
2	F115.4702	17	F107.3106	33	N2.1016.00 ■
3	N3.1187.00	18	N1.2711.00	34	N5.0028.50 ■
4	F105.4710	19	N.1368.00	35	N1.2613.50 ■
5	N2.6056.00	20	F107.3145	36	F107.3190 ■
6	F01.7010	21	F107.3105	37	F107.3191 ■
7	N6.2166.00	22	N1.2583.00	38	F107.3207 ● ■
8	N3.8109.00	23	N.2057.20	-	F107.3209 □
9	F107.3103 ●	24	N4.4195.50	-	F71.1016 ○
-	F107.3210 □	25	N.1300.00	39	N1.1534.00 ○
-	F107.3358 △	26	F107.3206	40	F74.0811 ○
10	N1.2632.00	-	F71.1011 ○	41	N.1208.00 ○
11	N.1149.00	27	N2.6056.00	42	F74.0810 ○
12	N4.3593.00	28	N1.4745.00	43	N5.0054.00 □
13	N1.4705.00	29	F71.1019	44	L381.00
14	N4.3877.00	30	F71.1018		
15	N2.6056.00	31	F107.3372		
16	N1.2632.00 ●	-	N4.3821.50 ●		
-	N1.2704.00 □	-	N4.3821.80 □		

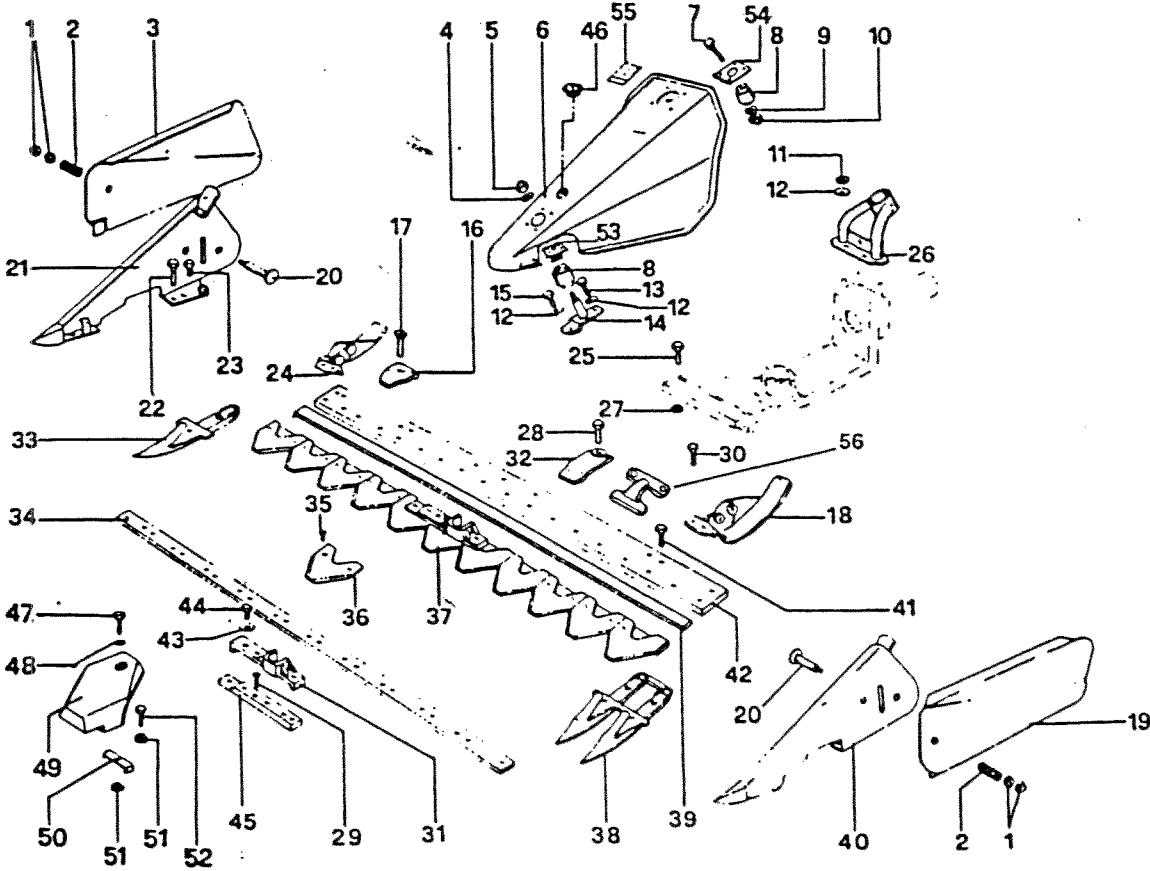
Segnalazioni di validità
Usage code
Signalisations de validité
Gültigkeitsvermerk
Indicaciones de validad

○ 17399 → ■ 18000 → △ 32337 →
● → 22898 □ 22899 →

CODICE BARRA

FICHES





No. pezzo No. pièce No. pièce No. Bici No. pieza	No. di ordinazione Part No. No. de commande Bestel. - Nr. No. de pedido	No. pezzo No. pièce No. pièce No. Bici No. pieza	No. di ordinazione Part No. No. de commande Bestel. - Nr. No. de pedido	No. pezzo No. pièce No. pièce No. Bici No. pieza	No. di ordinazione Part No. No. de commande Bestel. - Nr. No. de pedido
1	N1.4689.00	22	N6.3148.00	-	F71.2031 L=1150
2	N3.1291.00	23	N6.3275.00	-	F59.1593 L=1270
3	F71.2015	24	F107.3170	-	F107.3220 L=1450
4	N84.3812.00	25	N6.3328.00	40	F74.1635
5	N81.4638.00	26	F107.3112	41	N6.3221.00
6	F107.3144	27	N1.4628.00	42	F74.1684 L= 800
-	R107.6067	28	N6.3275.00	-	F74.1685 L= 950
7	N6.4285.00	29	N.8880.00	-	F74.1686 L=1150
-	N6.3997.10	30	N6.3149.00	-	F74.1689 L=1270
8	N4.9244.00	31	F107.3124	-	F107.3192 L=1450
-	N4.4290.00	32	F58.2686	43	N4.3666.00
9	N4.3921.50	33	F58.2738	44	N6.2457.00
-	N4.3844.10	34	F71.2006 L= 800	45	F107.3122
10	N1.4767.60	-	F71.2028 L= 950	46	N5.2612.70
-	N14.7020.00	-	F4.0411 L=1150	47	N6.2908.00 *
11	N1.4580.00	-	F4.0412 L=1270	48	N4.3666.00 *
12	N4.3667.00	-	F107.3218 L=1450	49	F105.3101 *
13	N6.2670.00	35	N.8866.00	50	F105.3102 *
14	F107.3111	36	F58.2091	51	N1.4579.00 *
-	F107.3215	37	F107.3126 L= 800	52	N6.2784.00 *
15	N6.2555.00	-	F107.3127 L= 950	53	R107.6000
16	F58.2687	-	F107.3128 L=1150	-	P898
17	N6.3275.00	-	F107.3150 L=1270	54	F107.3113
18	F107.3171	-	F107.3219 L=1450	55	N5.3921.60
19	F74.1634	38	F58.2688	56	F 58.2685
20	N6.4040.00	39	F71.2008 L= 800		
21	F74.1609	-	F71.2027 L= 950		

Segnalazioni di validità
 Usage code
 Signalisations de validité
 Gültigkeitsvermerk
 Indicaciones de validez

* A RICHIESTA

□ → 25655

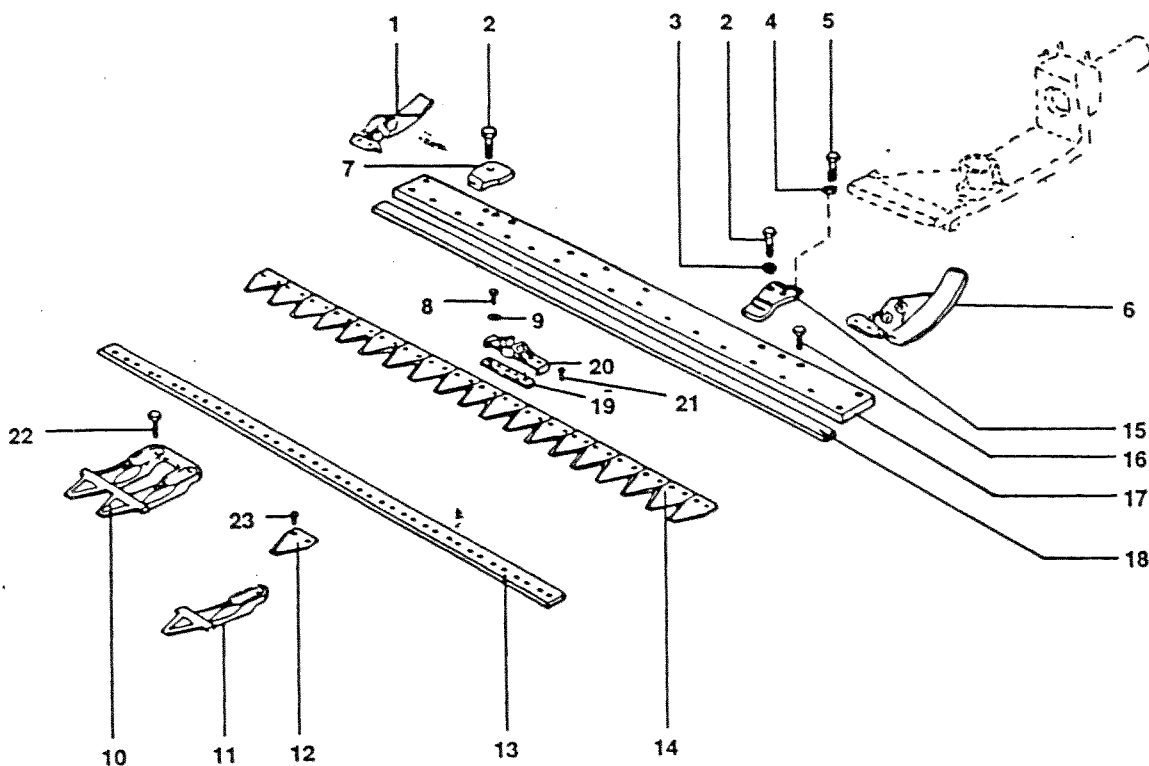
■ → 25656

♣ DESTRA

♠ SINISTRA

FICHES

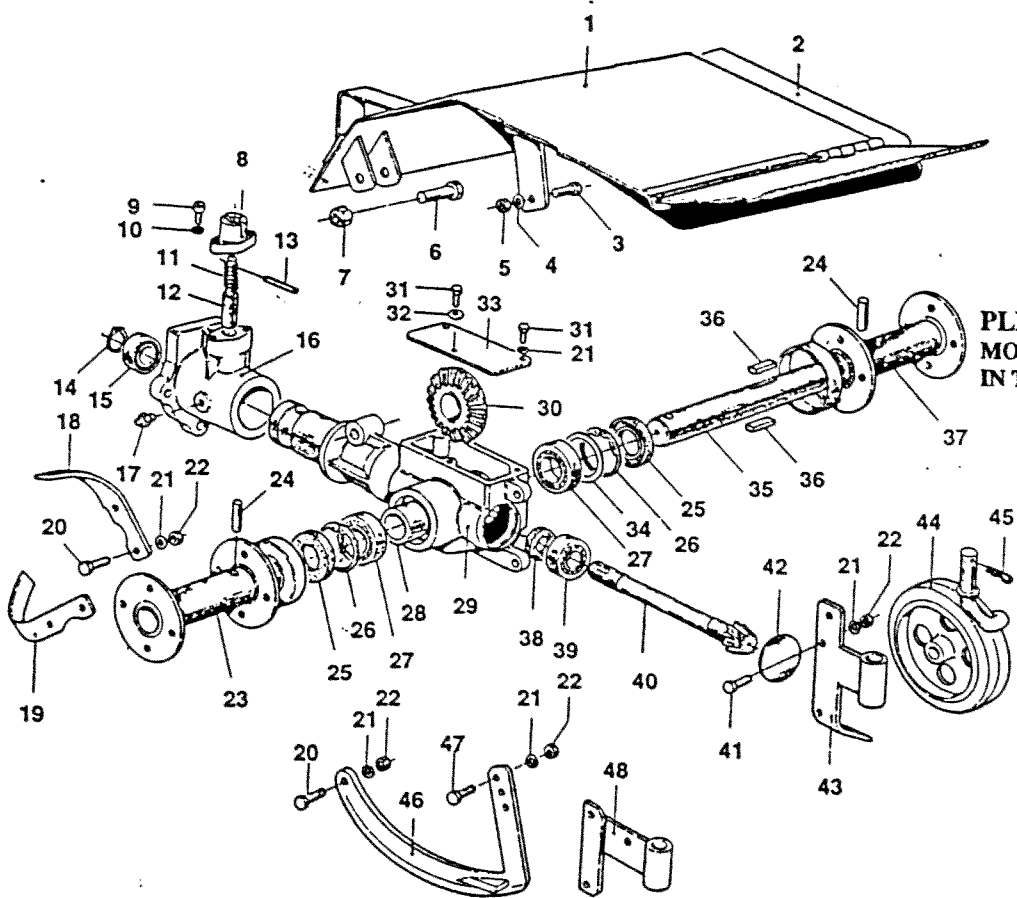




No. pezzo No. piece No. pièce No. štít No. pieza	No. di ordinazione Part No. No. de commande Bestel. - Nr. No. de pedido	No. pezzo No. piece No. pièce No. štít No. pieza	No. di ordinazione Part No. No. de commande Bestel. - Nr. No. de pedido	No. pezzo No. piece No. pièce No. štít No. pieza	No. di ordinazione Part No. No. de commande Bestel. - Nr. No. de pedido
1	F107.3170	13	F107.3125 L=1150	19	F107.3123
2	N6.3333.00	-	F74.1628 L= 950	20	F107.3124
-	N6.2457.00 per tipo doppio	-	F107.3154 L=1270	21	N8880.00
3	F107.3119	14	F107.3137 L=1150 □	22	N6.3221.00
4	N1.4628.00	-	F107.3216 ■	23	N8866.00
5	N6.3153.00	-	F107.3136 L= 950		
6	F107.3171	-	F107.3152 L=1270		
7	F58.2687	-	F107.3194 L=1450		
8	N6.2457.00	15	F107.3118		
9	N4.3666.00	-	F111.3112 tipo doppio		
10	F111.3114	16	N6.3149.00		
11	F111.3113	17	F74.1686 L=1150		
12	F74.1683 □ ▼	-	F74.1685 L= 950		
-	F107.3216 □ ▼	-	F74.1689 L=1270		
-	F74.1683 □ ▲	-	F107.3192 L=1450		
-	F107.3216 □ ▼	18	F71.2031 L=1150		
-	F74.1683 □ ▼	-	F71.2027 L= 950		
-	F107.3216 ■ ▲ ▲	-	F59.1593 L=1270		
		-	F107.3193 L=1450		

Segnalazioni di validità
 Usage code
 Signalisations de validité
 Gültigkeitsvermerk
 Indicações de validez

▲ cm. 115 ▼ cm. 127 □ → 23368 ■ → 25605 ▣ → 25781 FICHES
 ▲ cm. 145 ▼ cm. 95 ■ 23369 → ▣ 25606 → ▣ 25782 →



N.B.
ATTENZIONE TAVOLA
MODIFICATA CONSULTARE
ANCHE TAVOLA SEGUENTE

PLEASE NOTE:
MODIFIED TABLE, LOOK ALSO UP
IN THE FOLLOWING TABLE

No. pezzo No. piece No. pièce No. štít No. pieza	No. di ordinazione Part No. No. de commande Bestel. - Nr. No. de pedido	No. pezzo No. piece No. pièce No. štít No. pieza	No. di ordinazione Part No. No. de commande Bestel. - Nr. No. de pedido	No. pezzo No. piece No. pièce No. štít No. pieza	No. di ordinazione Part No. No. de commande Bestel. - Nr. No. de pedido
1	F01.7001 ▼	18	F01.7003	35	F01.7016
-	F01.7012 ▲	19	F01.7002	36	N.6517.00
2	F01.7020 ↘	20	N6.2723.00	-	N.6516.10 □
-	F01.7021 ↙	21	N4.3666.00	37	F01.7005
3	N6.2670.00	22	N1.4573.00	-	F01.7011 ★★
4	N4.3667.00	23	F01.7005	38	N.2073.00
5	N1.4574.00	-	F01.7011 ★★	39	N1.2637.01
6	N6.3951.00	24	N5.1431.00	40	F01.7008
7	N1.4701.50	25	N.2124.50	41	N6.2669.00
8	F115.4702	26	N.1380.00	42	N5.2767.00
9	N6.2166.00	27	N1.2745.00	43	F01.7006 ▼
10	N4.3581.10	28	F01.7018	44	F67.1403 ★
11	N3.1187.00	29	F01.7000	45	N5.1497.00 ★
12	F105.4710	30	F01.7017	46	F01.5548 ▲
13	N5.1294.50	31	N6.2493.00	47	N6.2741.00 ▲
14	N.1149.00	32	N4.3647.00	48	F01.7019 ▲
15	N1.2632.00	33	F01.7009		
16	F01.7010	34	N5.0093.20 ○		
17	N2.6056.00	-	N5.0093.30 ●		

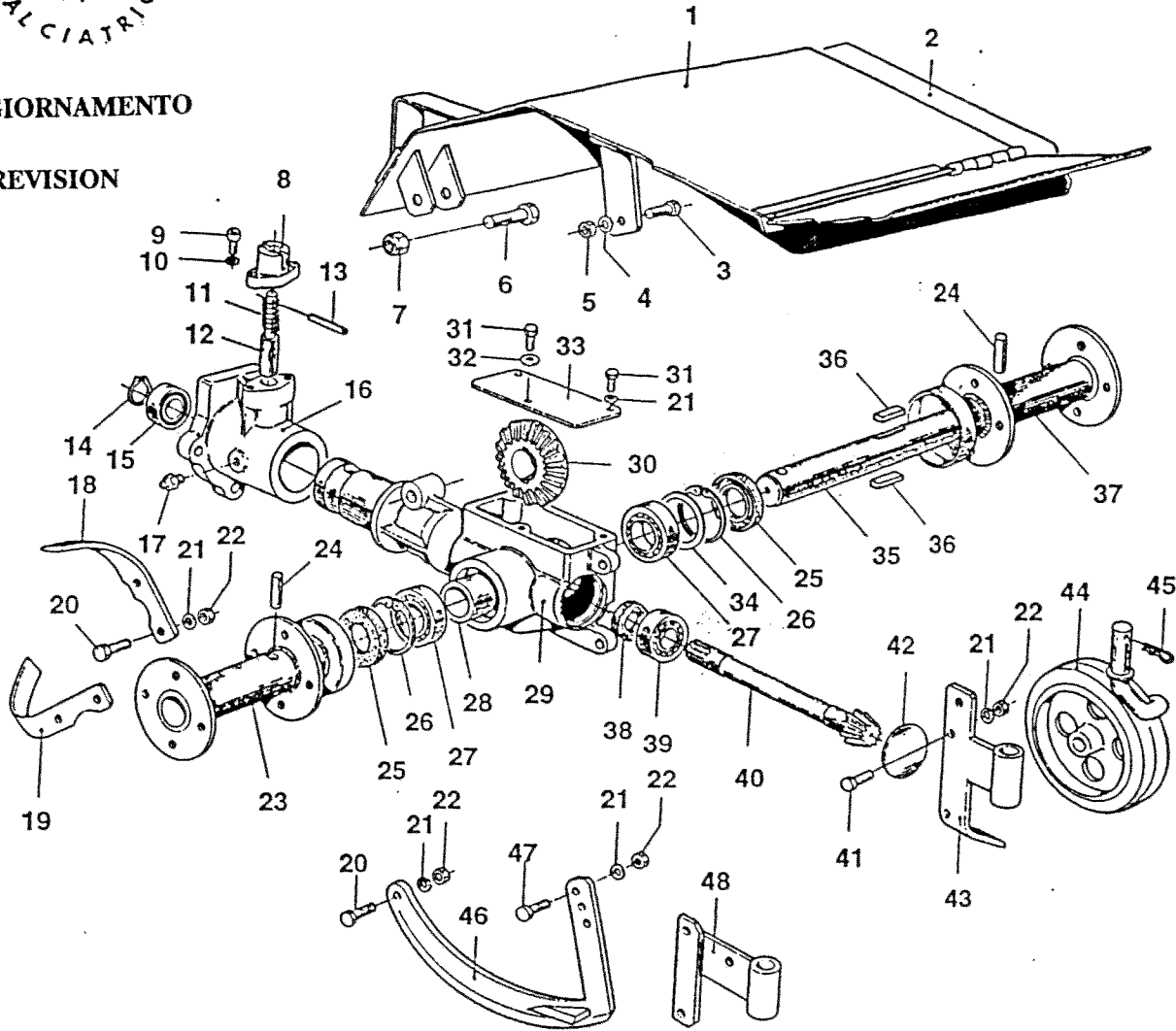
Segnalazioni di validità
 Usage code
 Signalisations de validité
 Gültigkeitsvermerk
 Indicações de validez

↘ destra ▼ cotano fisso ○ spessore 0,2 ★ a richiesta
 ↙ sinistra ▲ cotano registrabile ● spessore 0,3 ★★ a richiesta per L=350
 □ Linguetta con estremità arrotondate

FICHES

1 AGGIORNAMENTO

1 ST. REVISION

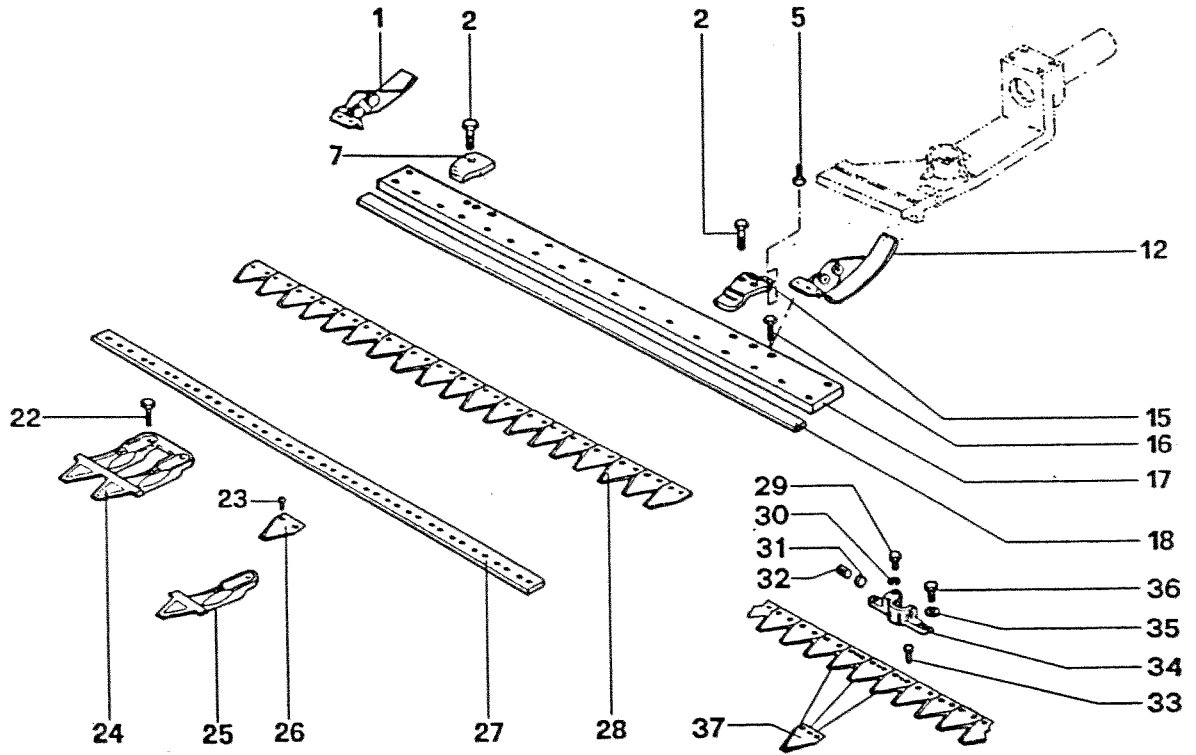


No. pezzo No. pièce No. Bild No. pieza	No. di ordinazione Part No. No. de commande Bestell. - Nr. No. de pedido	No. pezzo No. pièce No. Bild No. pieza	No. di ordinazione Part No. No. de commande Bestell. - Nr. No. de pedido	No. pezzo No. pièce No. Bild No. pieza	No. di ordinazione Part No. No. de commande Bestell. - Nr. No. de pedido
1	F01.7001 ▼50cm (fissa)	18	F01.7003	-	N5.0093.30 ●
-	F01.7012 ▲50cm (regist.)	19	F01.7002	35	F01.7016
2	F01.7020 ⚡	20	N6.2723.00	36	N.6517.00
-	F01.7021 ⚡	21	N4.3666.00	-	N.6516.10 □
3	N6.2670.00	22	N1.4573.00	37	F01.7005
4	N4.3667.00	23	F01.7005	-	F01.7011 ⚡⚡⚡(accessorio)
5	N1.4574.00	-	F01.7011 ⚡⚡⚡(accessorio)	38	N.2073.00
6	N6.3951.00	24	F1.7022 ★	39	N1.2637.01
7	N1.4701.50	-	F1.7024 ☆	40	F01.7008
8	F115.4702	25	N.2124.50	41	N6.2669.00
9	N6.2166.00	26	N.1380.00	42	N5.2767.00
10	N4.3581.10	27	N1.2745.00	43	F01.7006 ▼
11	N3.1187.00	28	F01.7018	44	F67.1403 ⚡
12	F105.4710	29	F01.7000	45	N5.1497.00 ⚡
13	N5.1294.50	30	F01.7017	46	F01.5548 ▲
14	N.1149.00	31	N6.2493.00	47	N6.2741.00 ▲
15	N1.2632.00	32	N4.3647.00	48	F01.7019 ▲
16	F01.7010	33	F01.7009		
17	N2.6056.00	34	N5.0093.20 ○		

Segnalazioni di validità
Usage code
Signalisations de validité
Gültigkeitsvermerk
Indicaciones de validez

⚡ destra ▼ cofano fisso ○ spessore 0,2
 ⚡ sinistra ▲ cofano registrabile ● spessore 0,3
 □ Linguetta con estremità arrotondate ★ → 1995
 ⚡⚡⚡ a richiesta ⚡⚡⚡⚡ a richiesta per L=350
 ☆ → 1995 →

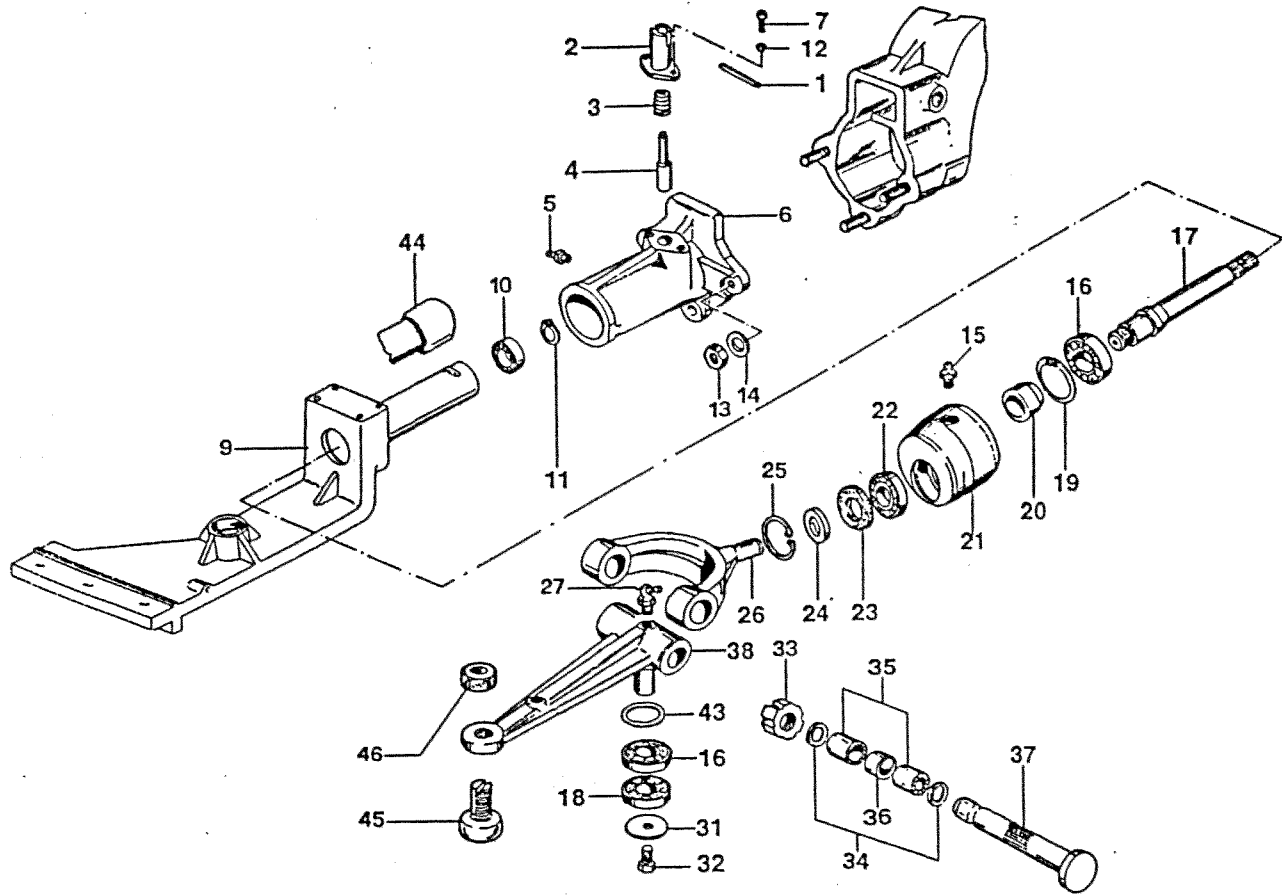
FICHES



No. pezzo No. piece No. pièce No. Bild No. pieza	No. di ordinazione Part No. No. de commande Bestell. - Nr. No. de pedido	No. pezzo No. piece No. pièce No. Bild No. pieza	No. di ordinazione Part No. No. de commande Bestell. - Nr. No. de pedido	No. pezzo No. piece No. pièce No. Bild No. pieza	No. di ordinazione Part No. No. de commande Bestell. - Nr. No. de pedido
1	107.3170	25	111.3113		
2	N6.3328.00	26	107.3216		
5	N6.2458.00	27	107.3348	950SP	
7	58.2687	-	107.3274	110SP	
12	107.3171	-	107.3275	1270SP	
15	F111.3112	-	107.3387	1450SP	
16	N6.3149.00	28	107.3349	950SP	
17	74.1685	-	107.3276	110SP	
-	74.1686	-	107.3277	1270SP	
-	74.1689	-	107.3388	1450SP	
-	107.9192	30	N4.3667.00		
18	71.2027	31	107.3364		
-	71.2031	32	N6.4339.00		
-	59.1593	33	107.3261		
-	107.3220	34	107.3363 X barra spec.		
22	N6.3254.00	-	107.3376 X bar. sf e esm		
23	N8866.00	35	N4.3667.00		
24	111.3114 X mont. assian	36	N6.2488.00		
-	58.2688	37	107.3273		

Reproduction interdite
 Usage only
 Reproduktion ist nicht
 Zulässig
 Indicações de validade

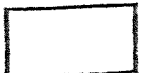
FICHES

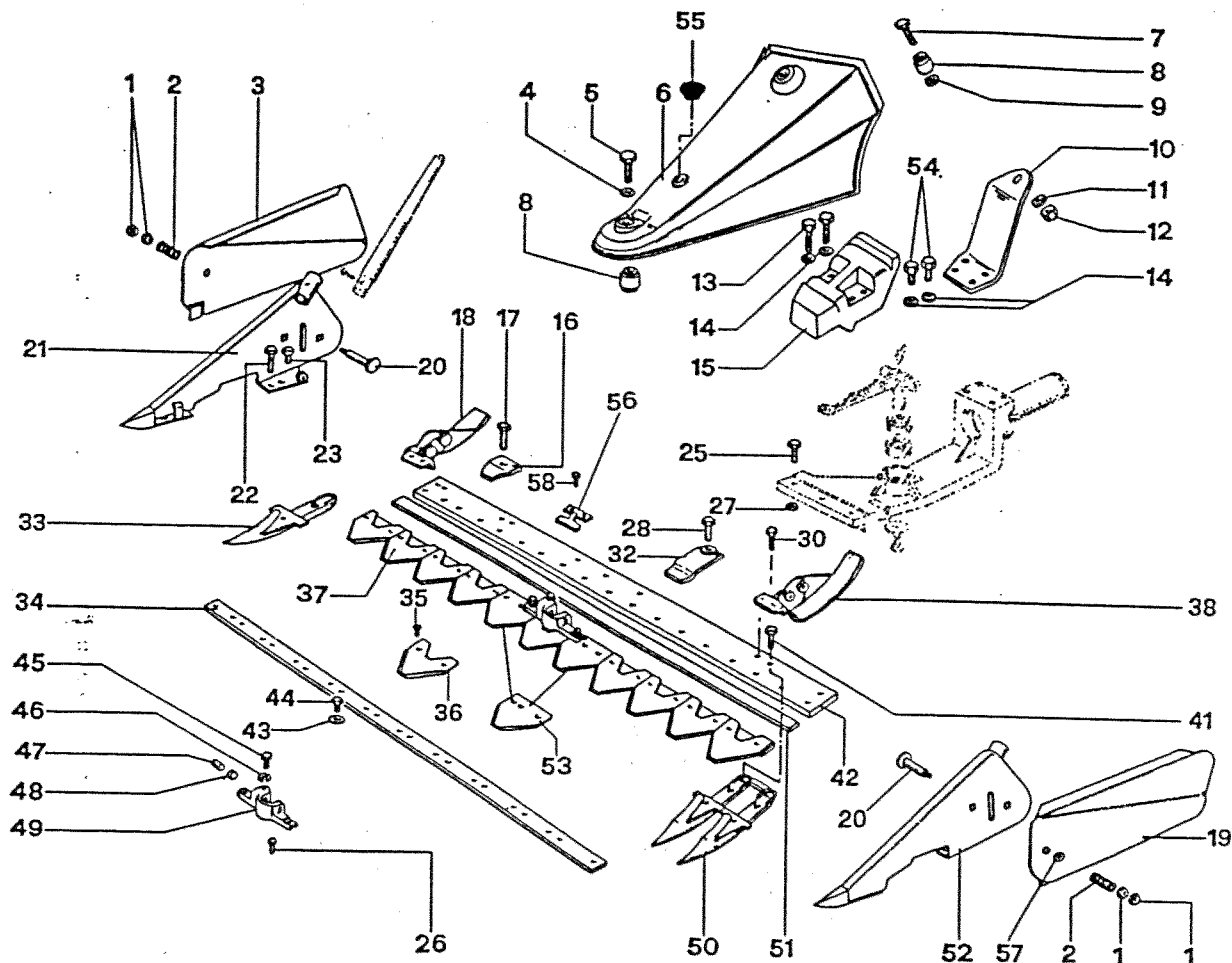


No. pezzo <i>No. pièce</i> No. pièce <i>No. Bild</i> No. pieza	No. di ordinazione <i>Part No.</i> No. de commande <i>Bestell. - Nr.</i> No. de pedido	No. pezzo <i>No. pièce</i> No. pièce <i>No. Bild</i> No. pieza	No. di ordinazione <i>Part No.</i> No. de commande <i>Bestell. - Nr.</i> No. de pedido	No. pezzo <i>No. pièce</i> No. pièce <i>No. Bild</i> No. pieza	No. di ordinazione <i>Part No.</i> No. de commande <i>Bestell. - Nr.</i> No. de pedido
1	N5.12974.50	20	107.3145		
2	115.4702	21	107.3105		
3	N3.1187.00	22	N1.2583.01		
4	105.4710	23	N2057.20		
5	N2.6056.00	24	N4.4195.50		
6	105.4740	25	N1300.00		
-	01.7010 X MTC 405	26	107.3206		
7	N6.2166.00	27	N2.6056.00		
9	107.3358	31	107.3372		
10	N1.2632.00	32	N6.3205.00		
11	N1149.00	33	N2.1016.00		
12	N4.3581.10	34	N5.0028.50		
13	N1.4705.00	35	N1.2613.50		
14	N4.3877.00	36	107.3190		
15	N2.6056.00	37	107.3191		
16	N1.2711.00	38	107.3375		
17	107.3106	44	118.4702 X FLANGIA F01.7010		
18	N1.2704.00	45	107.3260		
19	N1368.00	46	N1.4638.00		

Segnalazioni di validità
Usage code
 Signalisations de validité
 Gültigkeitsvermerk
 Indicações de validade

FICHES





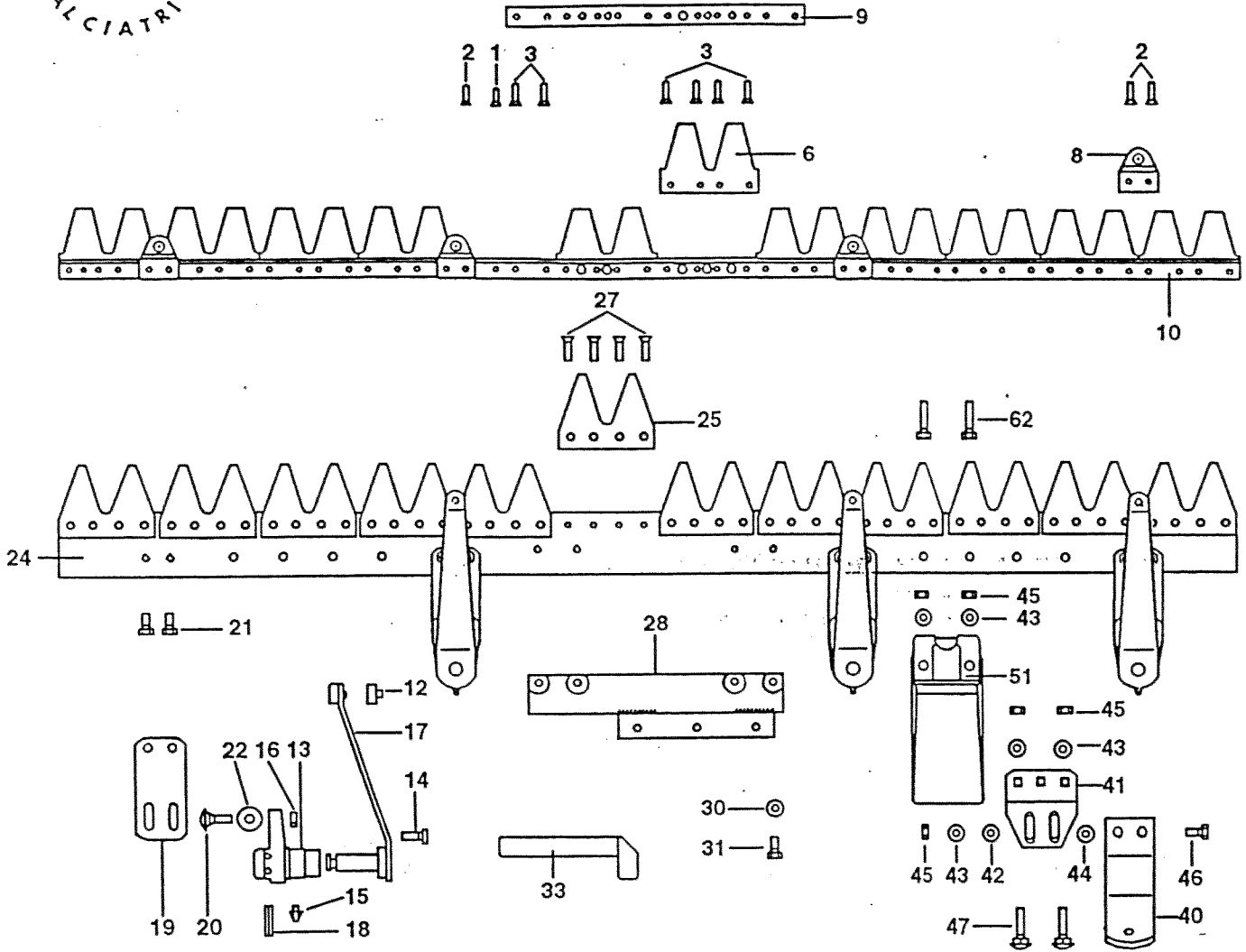
No. pezzo No. pièce No. Bilt No. pieza	No. di ordinazione Part No. No. de commande Bestell. - Nr. No. de pedido	No. pezzo No. pièce No. Bilt No. pieza	No. di ordinazione Part No. No. de commande Bestell. - Nr. No. de pedido	No. pezzo No. pièce No. Bilt No. pieza	No. di ordinazione Part No. No. de commande Bestell. - Nr. No. de pedido
1	N1.4689.00	25	N6.3328.00	-	107.3382 1450SP
2	N3.1219.00	26	107.3261	43	N4.3367.00
3	71.2615	-	107.3399 ✦	44	N6.2488.00
4	N4.3844.10	27	N1.4638.00	45	N6.2622.00
5	N6.3997.10	28	N6.3314.00	46	N4.3667.00
6	107.3345	30	N6.3149.00	47	N6.4339.00
7	N6.3997.10	32	58.2686	48	107.3364
8	4.9240.00	33	58.2738	49	107.3363 X barr spec.
9	N4.3844.10	34	107.3379 950SP	-	107.3376 X barra senif.
10	107.3346	-	107.3380 1150SP	50	58.2688
11	N4.3844.10	-	107.3381 1270SP	51	71.2027 950SP
12	N1.4702.00	-	107.3382 1450SP	-	71.2031 1150SP
13	N6.2944.00	35	N8866.00	-	59.1593 1270SP
14	N4.3667.00	36	58.2091	-	107.3220 1450SP
15	107.3397	37	107.3383 950SP	52	74.1635
16	58.2687	-	107.3384 1150SP	53	107.3377 destro
17	N6.3328.00	-	107.3385 1270SP	-	107.3378 sinistro
18	107.3170	-	107.3386 1450SP	54	N6.2488.00
19	74.1634	38	107.3171	55	107.3345
20	N6.4040.00	41	N6.3254.00	56	58.2685
21	74.1609	42	74.1685 950SP	57	N4.3877.00
22	N6.3276.00	-	74.1686 1150SP	58	N6.3314.00
23	N6.3149.00	-	74.1689 1270SP		

... Segnalazioni di validità
 ... Usage code
 ... Signalisations de validité
 ... Gültigkeitsvermerk
 ... Indicaciones de validez

✦ ESM

FICHES

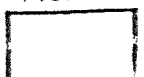


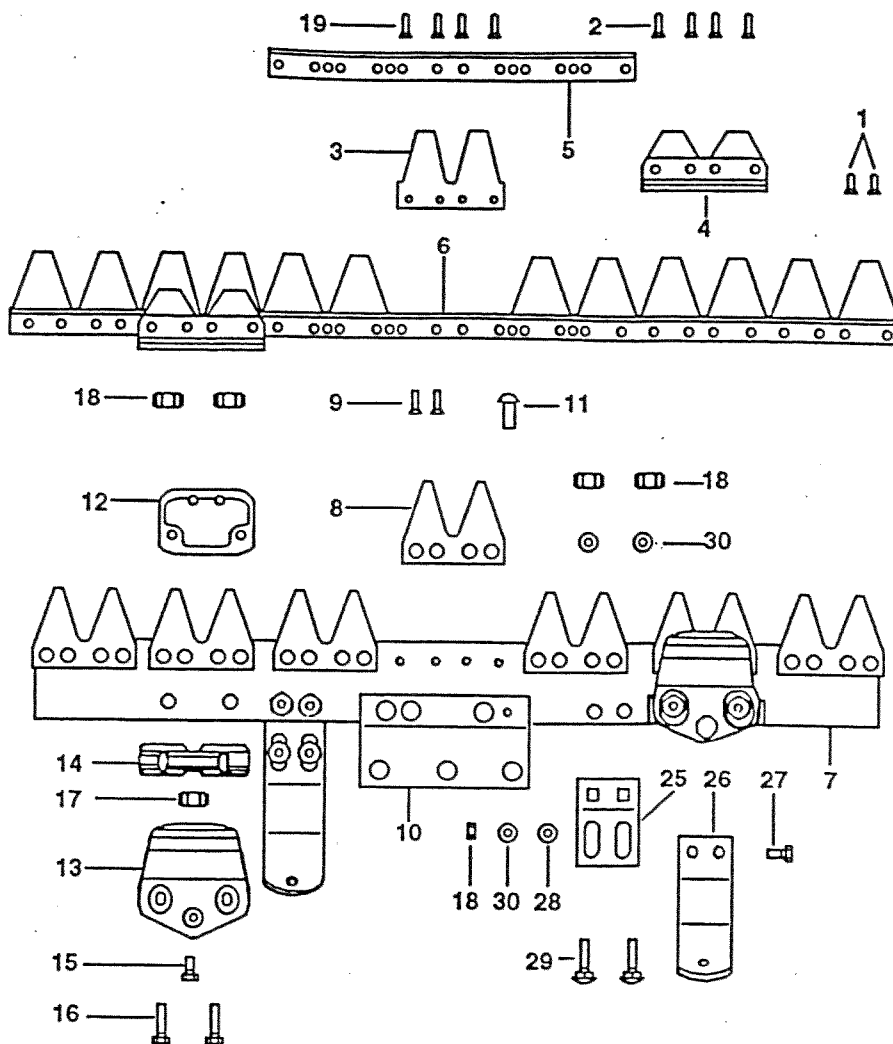


No. pezzo No. pièce No. pièce No. Bild No. pieza	No. di ordinazione Part No. No. de commande Bestell. - Nr. No. de pedido	No. pezzo No. pièce No. pièce No. Bild No. pieza	No. di ordinazione Part No. No. de commande Bestell. - Nr. No. de pedido	No. pezzo No. pièce No. pièce No. Bild No. pieza	No. di ordinazione Part No. No. de commande Bestell. - Nr. No. de pedido
1	R150.4705	27	N8925.00		
2	R150.4706	28	F107.3401		
3	F107.3441	30	N4.3672.00		
6	F107.3426	31	N6.2546.00		
8	R150.4764	33	F10.3415		
9	F107.3438	40	F107.3428		
10	F107.3434 cm 122	41	F107.3430		
-	F107.3435 cm 142	42	N4.3691.10		
12	R150.4773	43	N4.3672.00		
13	R150.4768	44	F107.3443		
14	R150.4769	45	R150.4723		
15	R150.4770	46	N6.2670.00		
16	R150.4723	47	R150.4720		
17	R150.4772	51	F107.3432		
18	R150.4771	52	N6.2724.00		
19	F107.3436				
20	F107.3442				
21	N6.2493.00		F107.3405 BARRA cm 122		
22	R150.4776		F107.3406 BARRA cm 142		
24	F107.3417 cm 122		F107.3409 LAMA cm 122		
-	F107.3418 cm 142		F107.3410 LAMA cm 142		
25	F107.3423				

Segnalazioni di validità
Usage code
Signalisations de validité
Gültigkeitsvermerk
Indicaciones de validez

FICHES



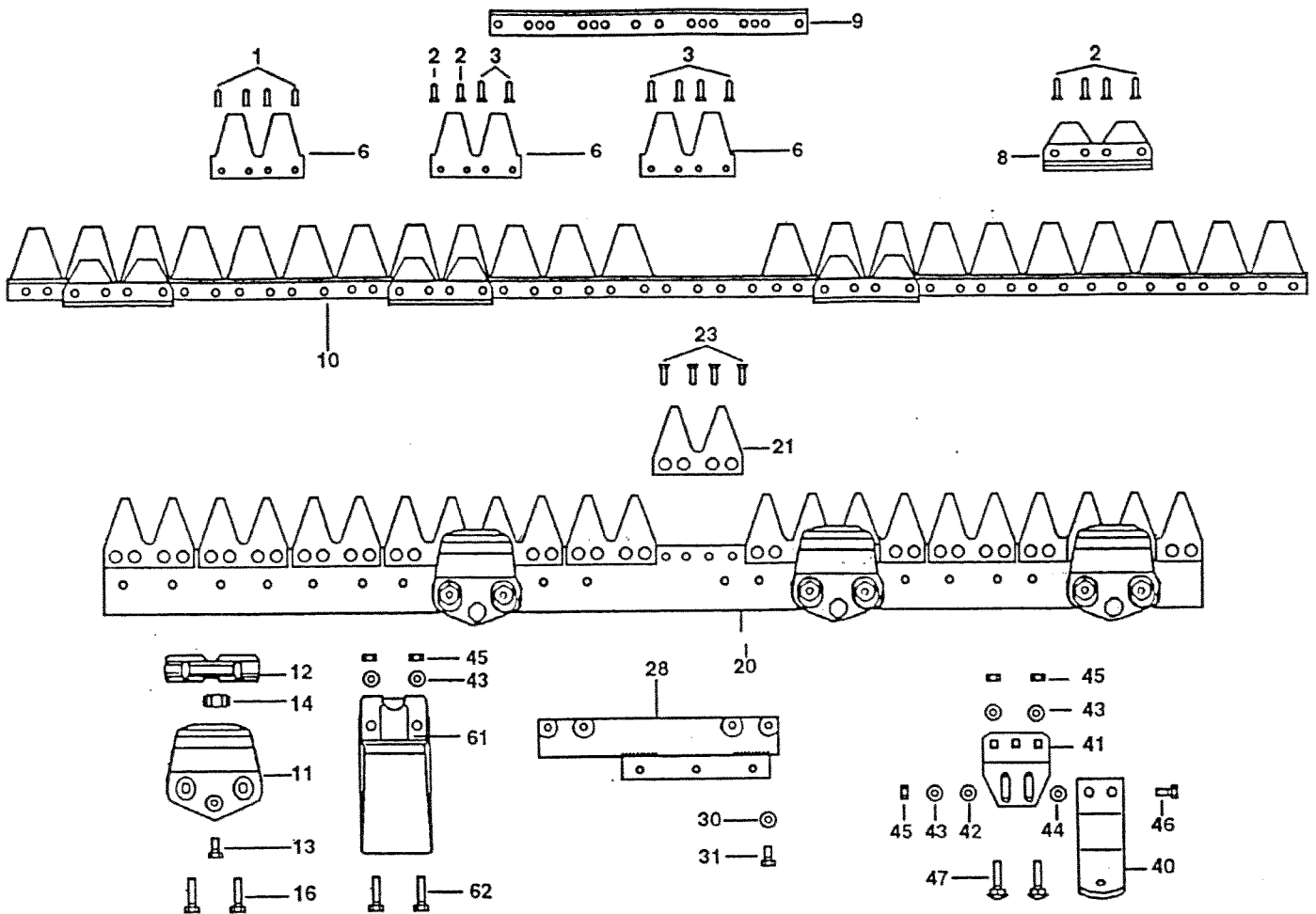


No. pezzo No. pièce No. Bild No. pieza	No. di ordinazione Part No. No. de commande Bestell. - Nr. No. de pedido	No. pezzo No. pièce No. Bild No. pieza	No. di ordinazione Part No. No. de commande Bestell. - Nr. No. de pedido	No. pezzo No. pièce No. Bild No. pieza	No. di ordinazione Part No. No. de commande Bestell. - Nr. No. de pedido
1	R150.4705	29	R150.4766		
2	R150.4706	30	N4.3672.00		
3	R150.4709				
4	R150.4710		F107.3402 BARRA cm 91		
5	F107.3437		R150.4751 LAMA cm 91		
6	F107.3433				
7	F107.3424				
8	F107.3421				
9	F107.3425				
10	F107.3416				
11	F107.3440				
12	F107.3431				
13	R150.4717				
14	F107.3427				
15	N6.2691.00				
16	N6.2847.00				
17	N1.4574.00				
18	R150.4723				
19	F107.3441				
25	F107.3428				
26	F107.3407				
27	N6.2670.00				
28	N4.3691.10				

Segnalazioni di validità
Usage code
Signalisations de validité
Gültigkeitsvermerk
Indicaciones de validez

FICHES





No. pezzo No. piece No. pièce No. Bild No. pieza	No. di ordinazione Part No. No. de commande Bestell.-Nr. No. de pedido	No. pezzo No. piece No. pièce No. Bild No. pieza	No. di ordinazione Part No. No. de commande Bestell.-Nr. No. de pedido	No. pezzo No. piece No. pièce No. Bild No. pieza	No. di ordinazione Part No. No. de commande Bestell.-Nr. No. de pedido
1	R150.4705	43	N4.3672.00		
2	R150.4706	44	F107.3443		
3	F107.3441	45	R105.4723		
6	F107.3426	46	N6.2670.00		
8	R150.4710	47	R150.4720		
9	F107.3439	61	F107.3432		
10	F107.3434 cm. 122	62	N6.2724.00		
-	F107.3435 cm. 142				
11	F107.3414		F107.3403 BARRA cm. 122		
12	F107.3427		F107.3404 BARRA cm. 142		
13	N6.2691.00		F107.3411 LAMA cm. 122		
14	N1.4574.00		F107.3412 LAMA cm. 142		
16	N6.2741.00				
20	F107.3419 cm. 122				
-	F107.3420 cm. 142				
21	F107.3422				
23	N8925.00				
28	F107.3401				
30	N4.3672.00				
31	N6.2546.00				
40	F107.3428				
41	F107.3430				
42	N4.3691.10				

Segnalazioni di validità
Usage code
Signalisations de validité
Gültigkeitsvermerk
Indicaciones de validez

FICHES

