

1° VERSIONE

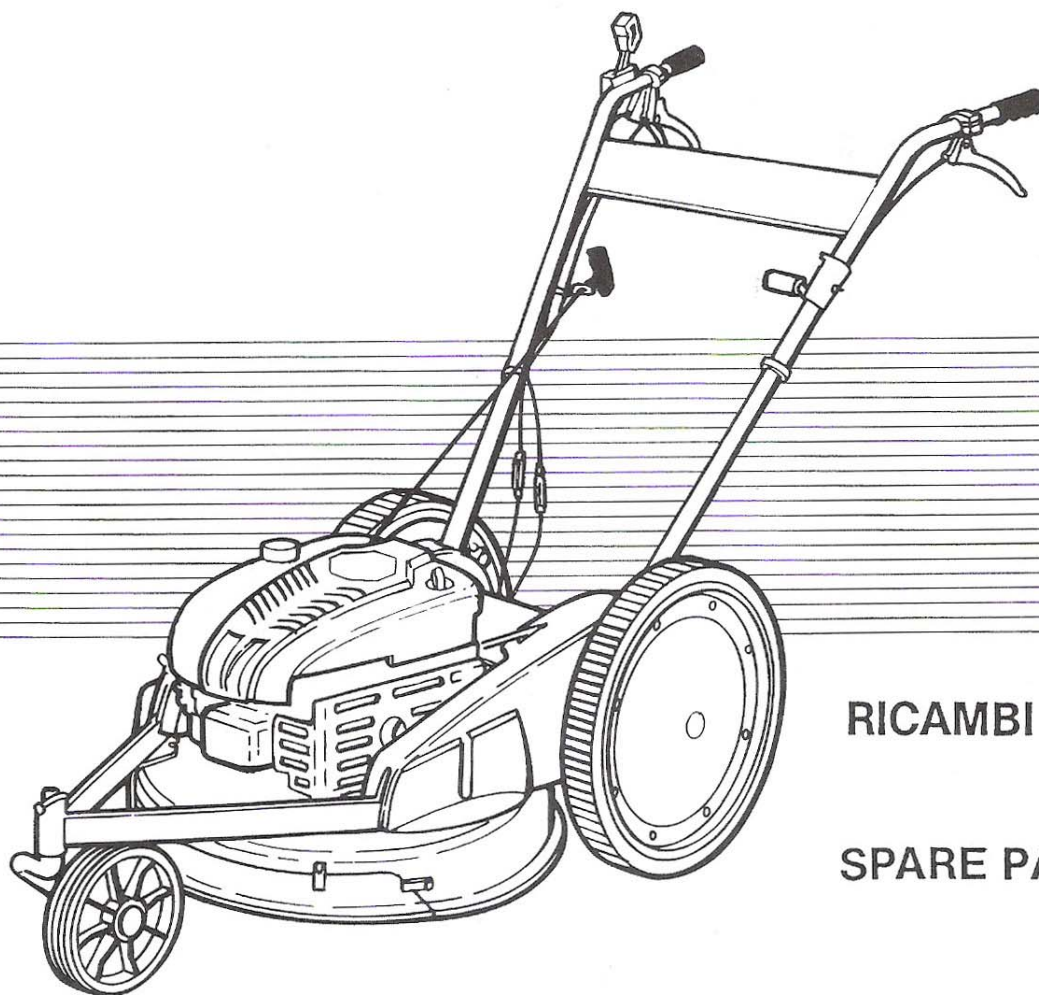
10/99



**MECCANICA**

**BENASSI** S. P. A.

44040 DOSSO - Via Statale 325 (Ferrara) - Italy Tel. 0039.0532.848091 - Fax.0039.0532.848272  
Indirizzo Internet: WEB <http://www.benassi.it> - <http://www.benassi-meccanica.com> - E-mail: [Info@benassi.it](mailto:Info@benassi.it)

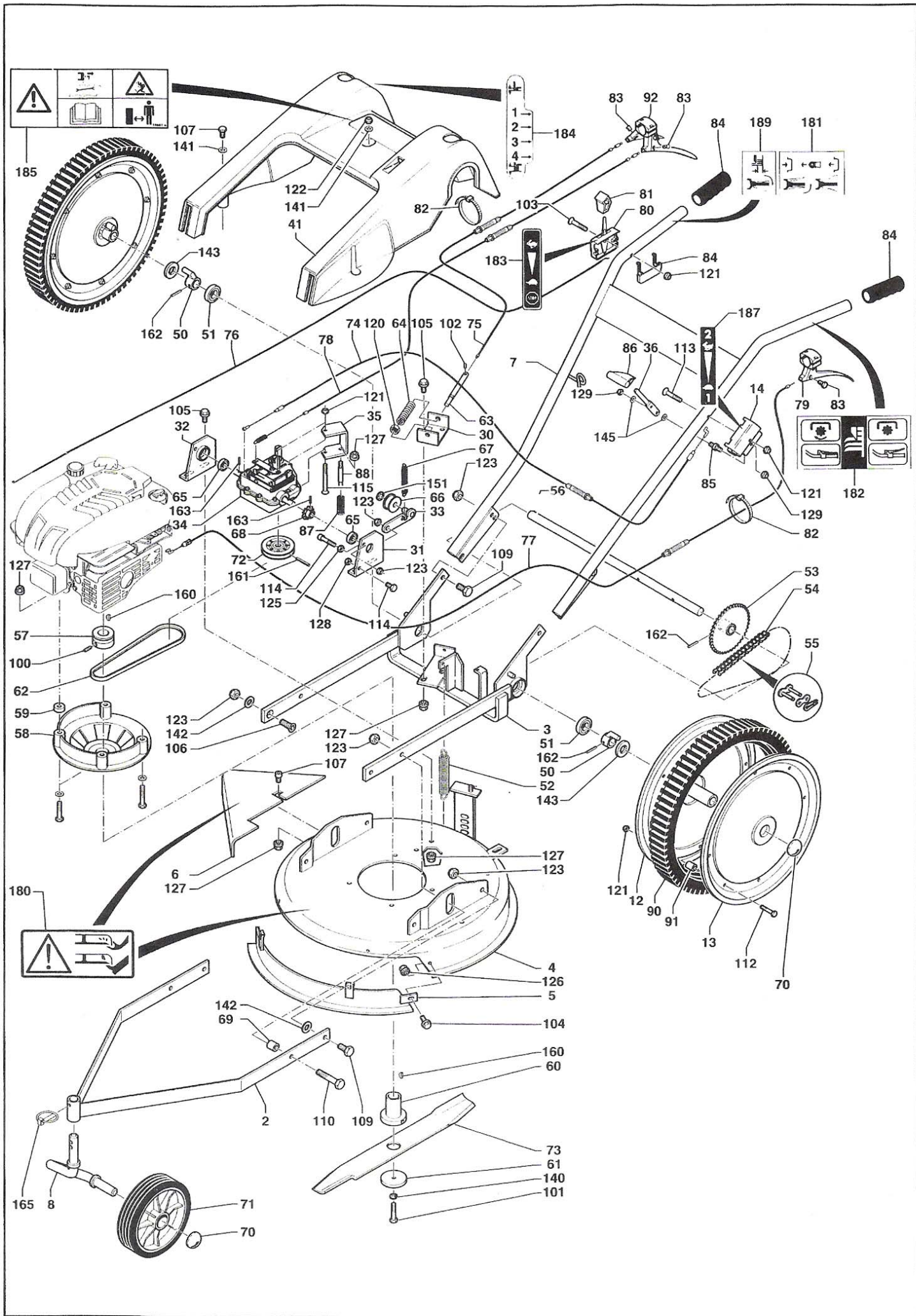


**RICAMBI**

**SPARE PARTS**

**RF 100**





Rep N°	Ref.	Rq Rk	Désignation	Description	Qté Qty
2	25002013		Châssis avant (roue centrale) . . . . .	Front chassis . . . . .	1
3	25001004		Châssis arrière . . . . .	Rear chassis . . . . .	1
4	25002002		Coupelle . . . . .	Blade guard . . . . .	1
5	25001017		Défecteur avant . . . . .	Front deflector . . . . .	1
6	25001165		Défecteur latéral . . . . .	Side deflector . . . . .	1
7	26114103		Guidon blanc . . . . .	White handlebar . . . . .	1
8	25002010		Supp (roue avant centrale) . . . . .	Support (central front wheel) . . . . .	1
12	20823130		Voile intérieur de roue . . . . .	Wheel body (interior) . . . . .	1
13	20823131		Voile extérieur de roue . . . . .	Wheel body (exterior) . . . . .	1
14	11406105		Tôle levier de vitesse . . . . .	Gear stick plate . . . . .	1
30	25001008		Support axe de verrouillage . . . . .	Locking pin support . . . . .	1
31	25111006		Supp arbre réducteur gauche . . . . .	Left reduction gearbox shaft support . . . . .	1
32	25111005		Supp arbre réduct droit . . . . .	Right reduction gearbox shaft support . . . . .	1
33	25001009		Levier tendeur . . . . .	Tightening lever . . . . .	1
34	25111997		Réducteur . . . . .	Reduction gearbox . . . . .	1
35	25111007		Support réducteur . . . . .	Reduction gearbox support . . . . .	1
36	25111008		Manette de vitesse . . . . .	Gear stick . . . . .	1
41	14018		Capot moteur jaune . . . . .	Yellow motor bonnet . . . . .	1
	14017		Capot moteur rouge . . . . .	Red motor bonnet . . . . .	
	14019		Capot moteur orange . . . . .	Orange motor bonnet . . . . .	
	14096		Capot moteur vert . . . . .	Green motor bonnet . . . . .	
	14127		Capot moteur bleu . . . . .	Blue motor bonnet . . . . .	
	14136		Capot moteur vert fluo . . . . .	Green fluo motor bonnet . . . . .	
50	25111022		Moyeu roue . . . . .	Wheel hub . . . . .	2
51	12517		Roulement . . . . .	Bearing . . . . .	2
52	13003		Ressort de relevage . . . . .	Raising spring . . . . .	1
53	15286		Pignon 42 dts . . . . .	Pinion 42 dts . . . . .	1
54	13307		Chaîne . . . . .	Chain . . . . .	1
55	13279		Attache rapide 9525 . . . . .	Quick fastener 9525 . . . . .	1
56	15050		Arbre de roue . . . . .	Wheel shaft . . . . .	1
57	15329		Poulie moteur arbre Ø22 . . . . .	Engine block (Shaft Ø22) . . . . .	1
	15339		Poulie moteur arbre Ø25 . . . . .	Engine block (Shaft Ø25) . . . . .	
58	14039a		Rehausse moteur . . . . .	Engine raiser . . . . .	1
59	16018		Entretoise moteur GCV . . . . .	Motor spacer GCV . . . . .	4
60	15306		Moyeu de lame Ø22 GXV/Briggs/Tecum . . . . .	Blade hub Ø22 GXV/Briggs/Tecum . . . . .	1
	15325		Moyeu de lame Ø22 GCV . . . . .	Blade hub Ø22 GCV . . . . .	
	15334		Moyeu de lame Ø25 . . . . .	Blade hub Ø25 . . . . .	
61	14909		Rondelle lame . . . . .	Blade washer . . . . .	1
62	13457		Courroie . . . . .	Fanbelt . . . . .	1
63	15164		Axe de verrouillage . . . . .	Locking pin . . . . .	1
64	13016		Ressort de verrouillage . . . . .	Locking spring . . . . .	1
65	12572		Roulement . . . . .	Bearing . . . . .	2
66	12166		Galet . . . . .	Roller . . . . .	1
67	13028		Ressort de galet . . . . .	Roller spring . . . . .	1
68	13368		Pignon . . . . .	Pinion . . . . .	1
69	16015		Entretoise . . . . .	Spacer . . . . .	2
70	11822		Enjoliveur 20 . . . . .	Trim 20 . . . . .	3
71	14101		Roue avant . . . . .	Front wheel . . . . .	2
72	14069		Poulie polya Diam 70 . . . . .	Polya pulley dia. 70 . . . . .	1
73	13988		Lame . . . . .	Blade . . . . .	1
74	13186		Câble changement de vitesse . . . . .	Gear cable . . . . .	1
75	13151		Câble de réglage hauteur . . . . .	Height setting cable . . . . .	1
76	13251		Câble de gaz . . . . .	Throttle cable . . . . .	1
77	13194		Câble de frein moteur GCV . . . . .	Engine brake cable GCV . . . . .	1
	13195		Câble de frein moteur Tecum/Briggs . . . . .	Engine brake cable Tecum/Briggs . . . . .	
78	13250		Câble embrayage avancement . . . . .	Forward clutch cable . . . . .	1
79	12102		Levier frein . . . . .	Engine brake lever . . . . .	1
80	64948		Manette de gaz . . . . .	Throttle . . . . .	1
81	68363		Embout manette gaz . . . . .	Throttle connector . . . . .	1

Rep N°	Ref.	Rq Rk	Désignation	Description	Qté Qty
82	13249		Collier .....	Collar .....	2
83	12135		Barillet .....	Cylinder-shaped cable holder .....	3
84	12127		Poignée PVC .....	Hand side grip .....	2
85	15079		Axe levier de vitesse .....	Speed lever shaft .....	1
86	68364		Embout manette de vitesse .....	Large gear stick end .....	1
87	13031		Ressort de compression .....	Spring .....	1
88	15166		Axe boîtier réducteur .....	Reduction gear pin .....	1
90	14107		Bandage de roue .....	Rubber tyre .....	2
91	16000		Entretoise roue .....	Spacer .....	16
92	12106		Levier double .....	Double lever .....	1
100	11085		Vis St Hc M8x16 N .....	Screw St Hc M8x16 N .....	
101	11122		Vis 3/8 TH24 UNF lg 70 .....	Screw 3/8 TH24 UNF lg 70 .....	
102	11082		Vis St Hc M6x12 N .....	Screw St Hc M6x12 N .....	
103	11176		Vis TF Hc M6x45Z .....	Screw TF Hc M6x45Z .....	
104	11250		Vis H M6x16 Z embase crantée .....	Screw H M6x16 Z, notched shoulder .....	
105	11261		Vis H M8x20 Z embase crantée .....	Screw H M8x20 Z, notched shoulder .....	
106	11190		Vis TF Hc M10x30 Z .....	Screw TF Hc M10x30 Z .....	
107	11064		Vis CHc M8x20 Z .....	Screw CHc M8x20 Z .....	
109	10806		Vis H M10x25 Z .....	Screw H M10x25 Z .....	
110	10816		Vis H M10x50 Z .....	Screw H M10x50 Z .....	
112	10763		Vis H M6x30 Z .....	Screw H M6x30 Z .....	
113	10752		Vis H M6x35 Z .....	Screw H M6x35 Z .....	
114	10808		Vis H M10x30 Z .....	Screw H M10x30 Z .....	
115	11198		Vis TF Hc M6x80 Z .....	Screw TF Hc M6x80 Z .....	
120	11450		Écrou Hm M12 Z .....	Nut Hm M12 Z .....	
121	11482		Écrou frein M6 Z .....	Blocking nut M6 Z .....	
122	11484		Écrou frein M8 Z .....	Blocking nut M8 Z .....	
123	11485		Écrou frein M10 Z .....	Blocking nut M10 Z .....	
124	11427		Écrou H M8 Z .....	Nut H M8 Z .....	
125	11520		Écrou H M10 Z .....	Nut H M10 Z .....	
126	11518		Écrou H M6 Z embase crantée .....	Nut H M6 Z, notched shoulder .....	
127	11519		Écrou H M8 Z embase crantée .....	Nut H M8 Z, notched shoulder .....	
128	11449		Écrou Hm M10Z .....	Nut Hm M10 Z .....	
129	11493		Écrou BDR M6 Z .....	Nut BDR M6 Z .....	
140	11701		Rondelle bich. 10 Z .....	Elastic washer 10 Z .....	
141	11616		Rondelle 8 Z .....	Washer 8 Z .....	
142	11621		Rondelle 10 Z .....	Washer 10 Z .....	
143	11643		Rondelle 20x40x3 Z .....	Washer 20x40x3 Z .....	
145	11700		Rondelle élastique .....	Washer .....	
151	11826		Rondelle starlock 12 .....	Starlock washer 12 .....	
160	12990		Clavette arbre Ø22 .....	Key (Shaft Ø22) .....	
	12987		Clavette arbre Ø25 .....	Key (Shaft Ø25) .....	
161	11764		Goupille 4x45 .....	Cotter-pin 4x45 .....	
162	11767		Goupille 5x30 .....	Cotter-pin 5x30 .....	
163	11760		Goupille 4x20 .....	Cotter-pin 4x20 .....	
165	11710		Goupille clips .....	Cotter-pin .....	
180	14636		Étiq. "Danger lame" .....	Label Danger sticker .....	
181	14712a		Étiq. avancement .....	Forward movement label .....	
182	14713		Étiq. "Embrayage lame" .....	Forward gear clutch label .....	
183	64668		Étiquette gaz .....	Label throttle control .....	
184	14677		Étiq. réglage coupe .....	Cutting setting label .....	
185	14661		Étiq. "précautions d'emploi" .....	Safety instructions label .....	
187	64667		Étiq. "2 vitesses" .....	2 gear label .....	
189	21113		Étiq. "réglage hauteur de coupe" .....	Cutting height label .....	