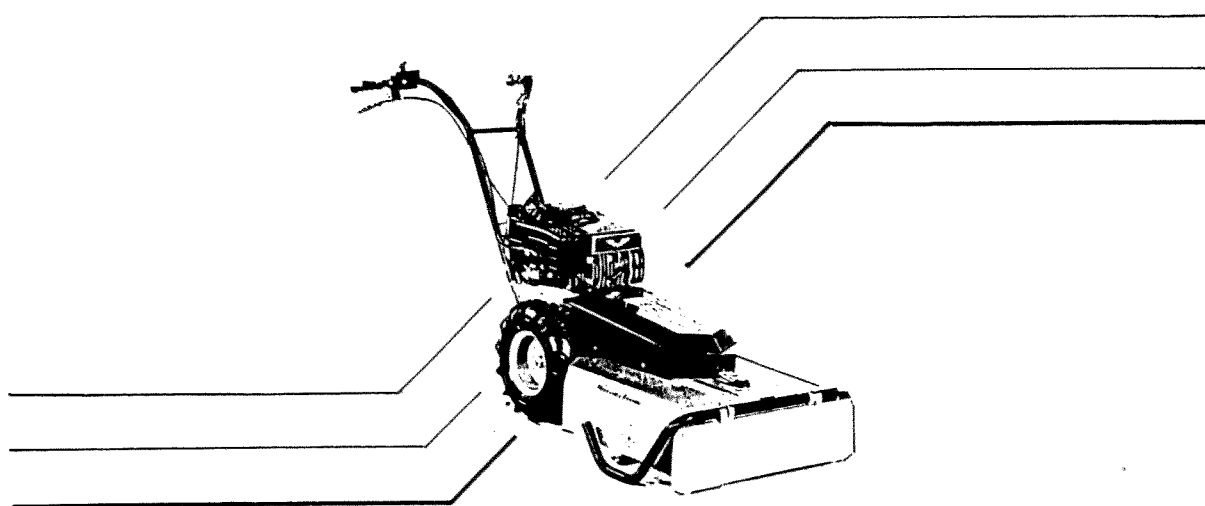




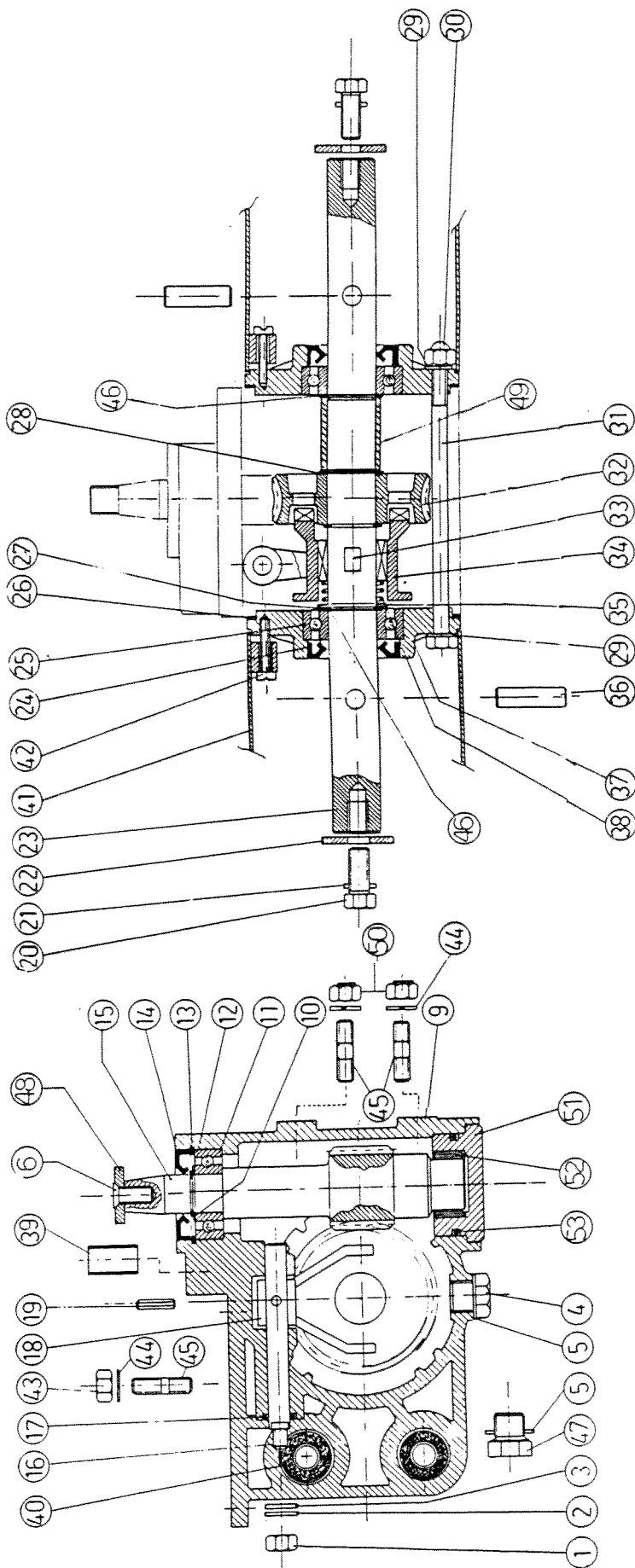
**MECCANICA BENASSI S.P.A.**



**MOTOFALCIATRICE RF215**

**RICAMBI**





## TAV.1

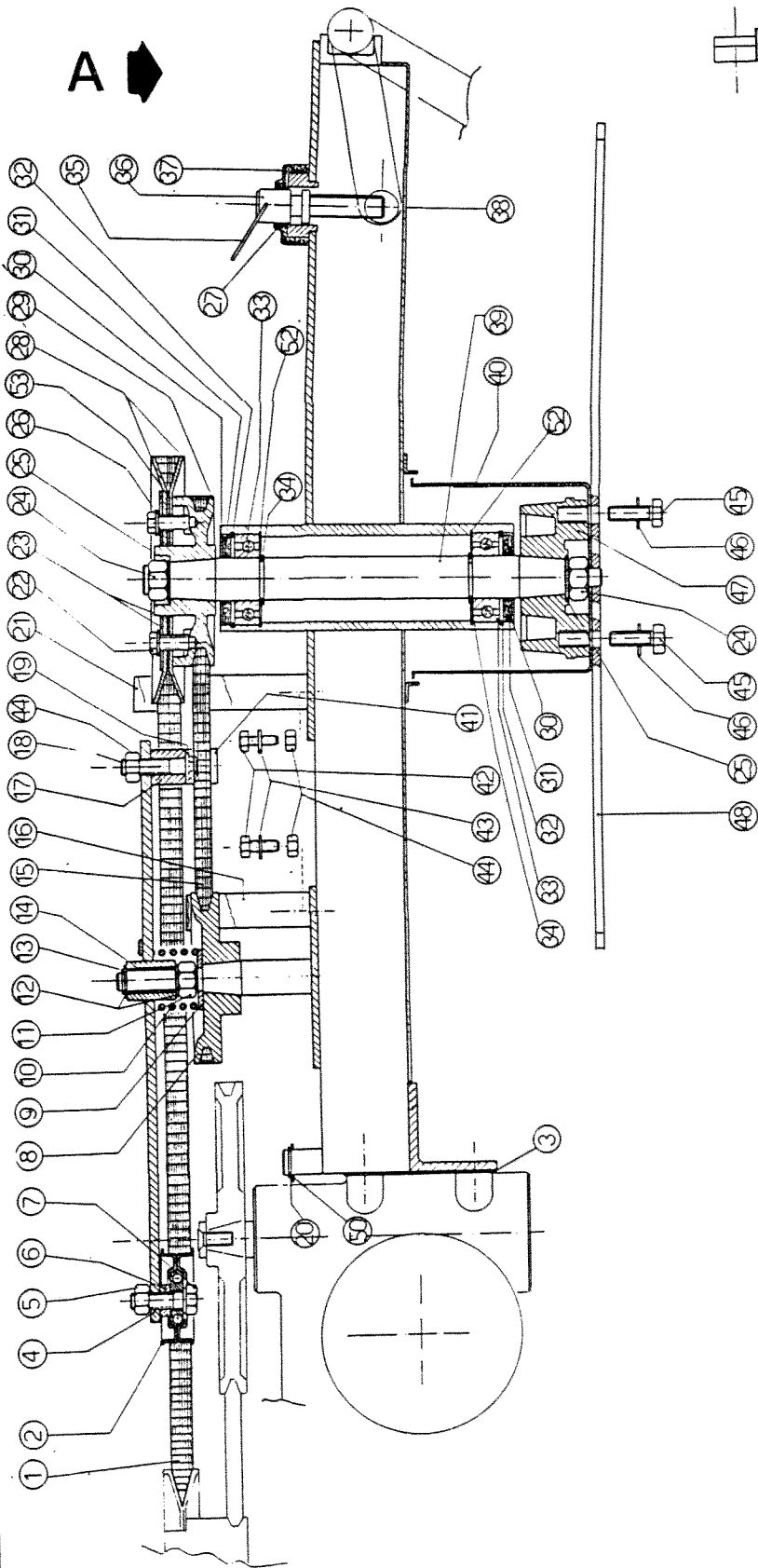
## GRUPPO TRASMISSIONE RUOTE

POS.	CODICE	Q.TA'	DESCRIZIONE
1	3.290.106.T	1	DADO M8
2	3.710.108.0	1	ROSETTA ONDULATA Ø 8
3	6.HP.006.50	1	SPESSORE Ø 12,1x20x0,8
4	6.LD.001.00	1	TAPPO OLIO
5	6.HC.008.30	2	RONDELLA IN FIBRA Ø 16x22x1,5
6	3.950.295.0	1	VITE T.S.P M8x16
7			
8			
9	6.CI.142.00	1	CORPO CENTRALE
10	6.HP.026.50	1	SPESSORE 20x30x0,8
11	3.250.140.0	1	CUSCINETTO A SFERE 20x41x14
12	3.800.120.0	1	SEEGER E 20
13	3.801.147.0	1	SEEGER I 47
14	3.010.185.0	1	ANELLO DI TENUTA 20x47x8
15	6.FC.391.00	1	ALBERO VITE SENZA FINE
16	6.BF.115.00	1	ASTA PER LEVA SBLOCC.RUOTE
17	3.020.115.0	1	ANELLO DI TENUTA
18	6.DF.019.00	1	FORCELLA SBLOCC.RUOTE
19	3.820.120.0	1	SPINA ELASTICA Ø 5x22
20	3.931.375.T	2	VITE T.E. M10x25
21	3.730.106.T	2	RONDELLA GROWER Ø 10
22	6.HC.114.TO	2	RONDELLA SPECIALE
23	6.BA.022.00	1	ALBERO PORTA RUOTE
24	3.010.225.0	2	ANELLO DI TENUTA 25x47x10
25	3.250.160.0	2	CUSCINETTO A SFERE 25x52x16
26	6.DS.052.00	2	GUARNIZIONE COPERCHIO LATERALE
27	3.800.125.0	3	SEEGER E 25
28	6.HP.034.50	1	SPESSORE Ø 25,1x35x0,8
29	6.HC.036.30	8	RONDELLA IN RAME Ø8x14x1,5
30	3.300.103.0	4	DADO CIECO M8
31	3.930.388.0	4	VITE T.E. M8x140
32	6.QC.135.00	1	CORONA ELICOIDALE Z=30
33	6.HL.009.00	1	CHIAVETTA SPECIALE 33x12x8
34	6.FC.375.00	1	COLLARINO
35	6.HP.035.20	1	SPESSORE 25x42x2
36	3.831.124.0	2	SPINA CILINDRICA Ø 10x35
37	6.CO.037.00	2	COPERCHIO LATERALE
38	6.FU.137.00	1	MOLLA
39	3.220.108.0	1	BOCCOLA SINTERIZZATA
40	3.030.112.0	2	ANTIVIBRANTE 10x27x51
41	6.GQ.012.TO.1	2	PROTEZIONE MOZZO RUOTE
42	3.970.415.T	4	VITE T.C. M6x20
43	3.290.106.T	2	DADO M8
44	3.730.105.T	6	RONDELLA GROWER Ø 8
45	6.GP.029.00	6	PRIGIONIERO M8x31
46	6.HP.034.00	2	SPESSORE
47	6.LD.013.00	1	TAPPO OLIO
48	6.HC.121.00	1	RONDELLA SPECIALE
49	6.CT.201.00	1	DISTANZIALE
50	3.322.104.0	4	DADO AUTOBLOCCANTE M8
51	6.CO.130.00	1	COPERCHIETTO
52	3.190.155.0	1	CUSCINETTO A RULLINI
53	3.020.194.0	1	ANELLO DI TENUTA

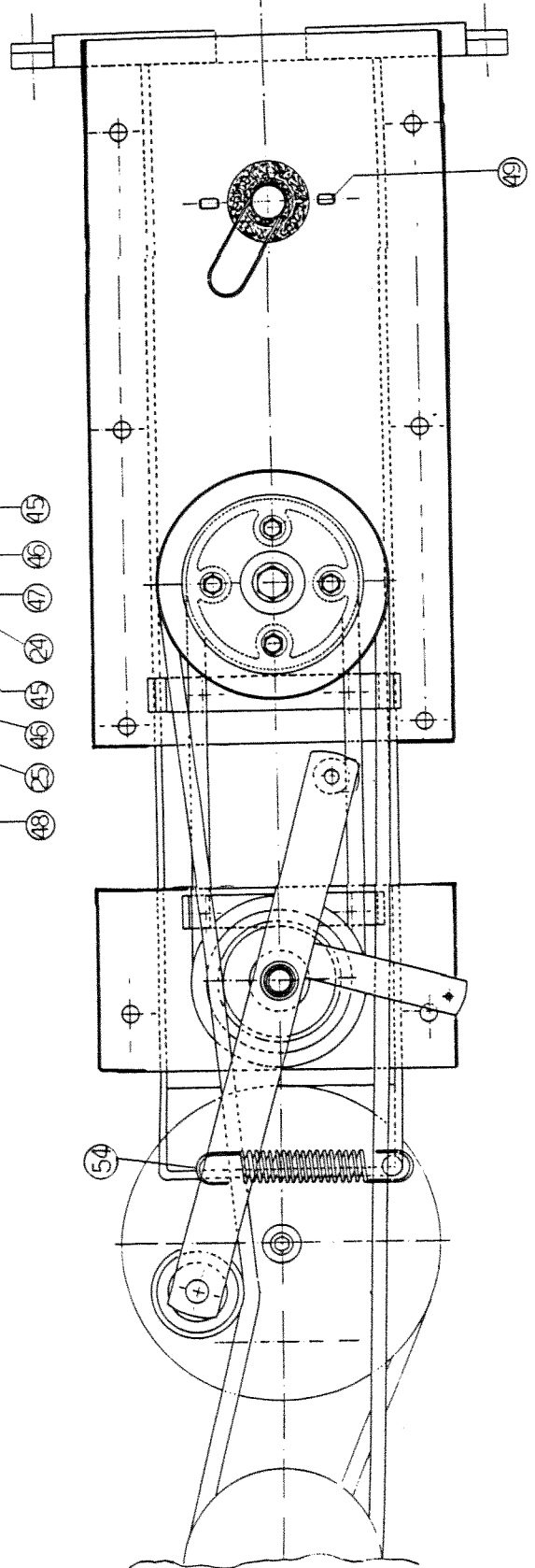
TAV. 2

GRUPPO FALCIANTE

A



vista da A

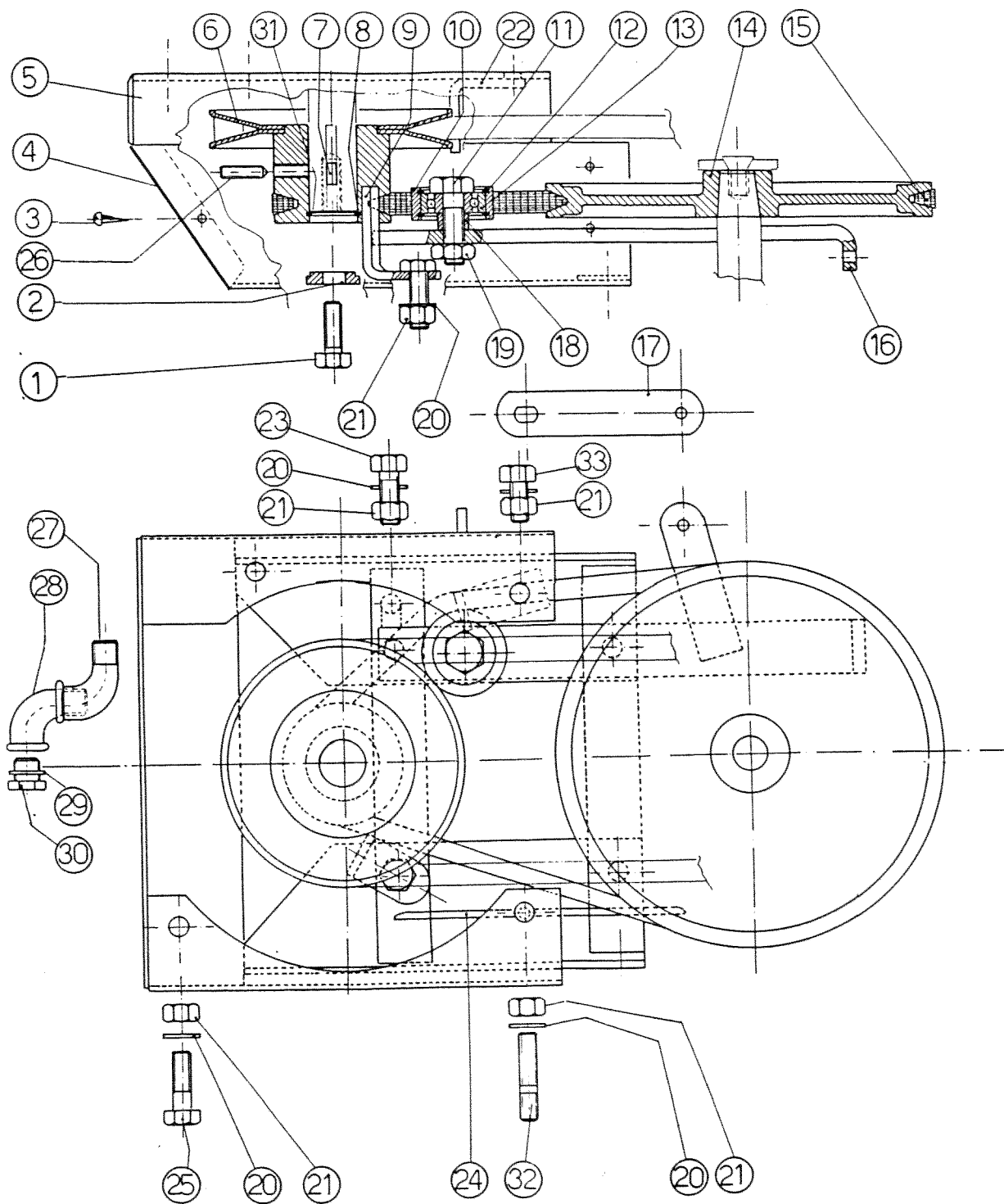


## TAV.2

## GRUPPO FALCIANTE

POS.	CODICE	Q.TA'	DESCRIZIONE
1	3.100.134.0	1	CINGHIA A 57 13x1450
2	5.BU.002.00	1	GALOPPINO
3	6.DS.182.50	1	GUARNIZIONE SP 0,8
4	5.BT.060.00	1	BRACCIO TENDICINGHIA
5	3.290.107.T	1	DADO M 10
6	6.CT.192.00	1	DISTANZIALE
7	6.LM.079.TO	1	VITE SPECIALE M10x35
8	6.GV.010.00	1	PULEGGIA
9	3.700.109.0	1	RONDELLA BISELLATA Ø 14
10	6.FU.143.00	1	MOLLA
11	3.293.109.T	1	DADO ESAGONALE M 14x1,5
12	6.HP.008.00	2	SPESSORE
13	3.800.112.0	1	SEEGER E 12
14	3.220.108.0	1	BOCCOLA SINTERIZZATA
15	3.100.130.0	1	CINGHIA
16	6.HQ.035.00	1	STAFFA APPOGGIA CINGHIA
17	6.CT.205.00	1	DISTANZIALE
18	3.933.110.0	1	VITE T.E. M8x40
19	3.700.106.0	1	RONDELLA BISELLATA Ø 8
20	3.800.114.0	1	SEEGER E 14
21	6.HQ.036.00	1	STAFFA APPOGGIA CINGHIA
22	3.931.290.0	4	VITE T.E. M8x20
23	6.HP.071.60	5	SPESSORE 0,5
24	3.293.109.0	2	DADO ESAGONALE M14x1,5
25	3.710.111.T	2	RONDELLA ONDULATA Ø 14
26	3.710.108.0	4	RONDELLA ONDULATA Ø 8
27	3.020.127.0	1	ANELLO DI TENUTA
28	6.GV.011.00	2	SEMIPULEGGIA
29	6.GV.012.00	1	PULEGGIA
30	6.CO.117.00	2	COPERCHIETTO PARAPOLVERE
31	6.HC.104.00	2	RONDELLA IN FELTRO
32	3.801.152.0	2	SEEGER I 52
33	3.254.135.0	2	CUSCINETTO 25x52x15
34	3.800.125.0	2	SEEGER E 25
35	6.FU.049.TO	1	MOLLA A LEVA
36	6.LM.086.00	1	VITE SPECIALE
37	3.180.128.0	1	CUFFIA PARAPOLVERE
38	5.HT.357.00	1	SUPPORTO GRUPPO FALCIANTE
39	6.BA.023.00	1	ALBERO PORTA LAMA
40	6.CO.129.00	1	COPERCHIO PARAPOLVERE
41	5.HQ.022.00	1	STAFFA APPOGGIA CINGHIA-FRENO
42	3.931.290.0	4	VITE T.E. M8x20
43	3.730.105.T	4	RONDELLA GROWER Ø 8
44	3.290.106.T	5	DADO ESAGONALE M 8
45	3.931.370.T	2	VITE T.E. M 10x20
46	3.730.106.T	2	RONDELLA GROWER Ø 10
47	6.FV.073.00	1	MOZZO PORTA LAMA
48	6.CM.133.00	1	LAMA
49	3.831.101.0	2	SPINE Ø 6x12
50	6.HP.011.00	1	SPESSORE 14,1x20
51			
52	6.HP.044.00	2	SPESSORE 0,8
53	6.HP.071.20	1	SPESSORE SP 2
54	6.FU.074.00	1	MOLLA

GRUPPO TRASMISSIONE



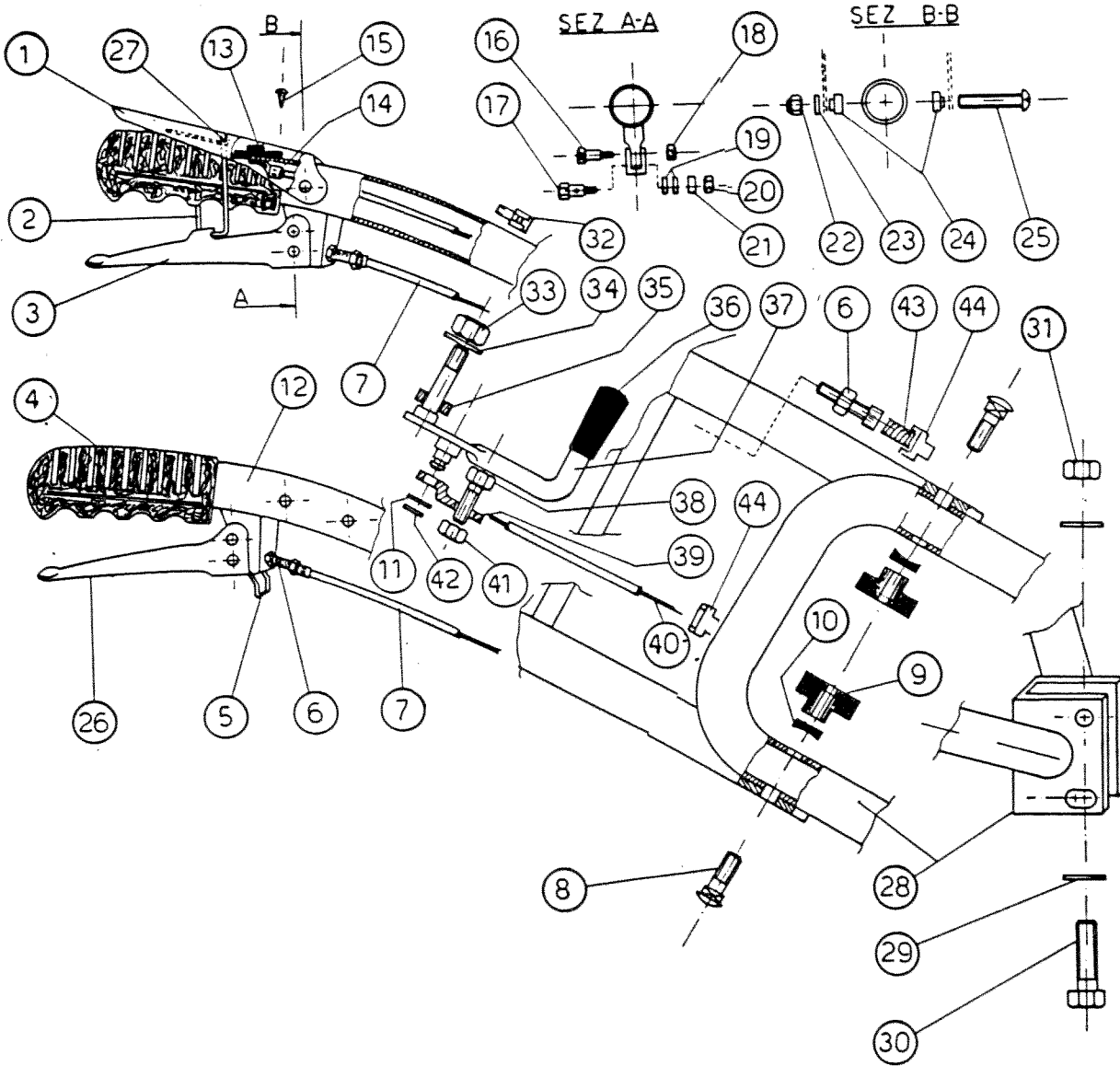
TAV.3

## GRUPPO TRASMISSIONE

POS.	CODICE	Q.TA'	DESCRIZIONE
1	3.934.439.0	1	VITE T.E 3/8 24 FILETT. L=25
2	6.HC.113.TO	1	RONDELLA SPECIALE
3	3.974.103.T	2	VITE AUTOFILETTANTE T.C. 3,9 - 9,5
4	6.CO.124.00.1	1	COPERCHIETTO
5	5.HT.358.00	1	SOSTEGNO MOTORE
6	5.GV.001.00	1	PULEGGIA MOTORE
7	3.141.119.0	1	CHIAVETTA 4- 5,5x16
8	3.801.122.0	1	SEEGER I 22
9	5.HQ.021.TO	1	STAFFA APPOGGIA CINGHIA
10	6.BU.003.TO	1	BUSSOLA PORTA CUSCINETTO
11	6.LM.079.TO	1	VITE SPECIALE M10x35
12	3.801.130.0	2	SEEGER I 30
13	3.254.101.0	1	CUSCINETTO A SFERE 10 - 30 - 9
14	6.GV.009.00	1	PULEGGIA DI TRASMISSIONE
15	3.100.130.0	1	CINGHIA TRAPEZIOIDALE
16	5.BT.054.TO	1	BRACCIO TENDICINGHIA
17	6.FL.033.TO	1	LEVETTA DISINNESTO
18	6.CT.192.TO	1	DISTANZIALE
19	3.290.107.T	1	DADO M10
20	3.730.105.T	6	RONDELLA GROWER Ø 8
21	3.290.106.T	6	DADO M8
22	6.HQ.037.00	1	STAFFA APPOGGIA CINGHIA
23	3.930.314.0	1	VITE T.E. M8X25
24	5.HQ.023.00	1	GUIDA CINGHIA
25	3.930.320.T	2	VITE T.E. M8X35
26	3.911.330.0	1	VITE STEI M8X30
27	6.GO.028.00	1	CURVA A 90° 3/8 - 5/8
28	6.GO.029.00	1	CURVA A 90° 3/8 GAS
29	in dotaz. al tappo	1	RONDELLA IN FELTRO
30	3.860.137.0	1	TAPPO SCARICO OLIO
31	6.HP.Ø15.00	1	SPESSORE DI REGISTRAZIONE
32	6.GP.047.00	1	PRIGIONIERO M8X12-25-40
33	3.931.286.T	1	VITE T.E. M8X18

TAV. 4

GRUPPO MANUBRIO





## TAV.4

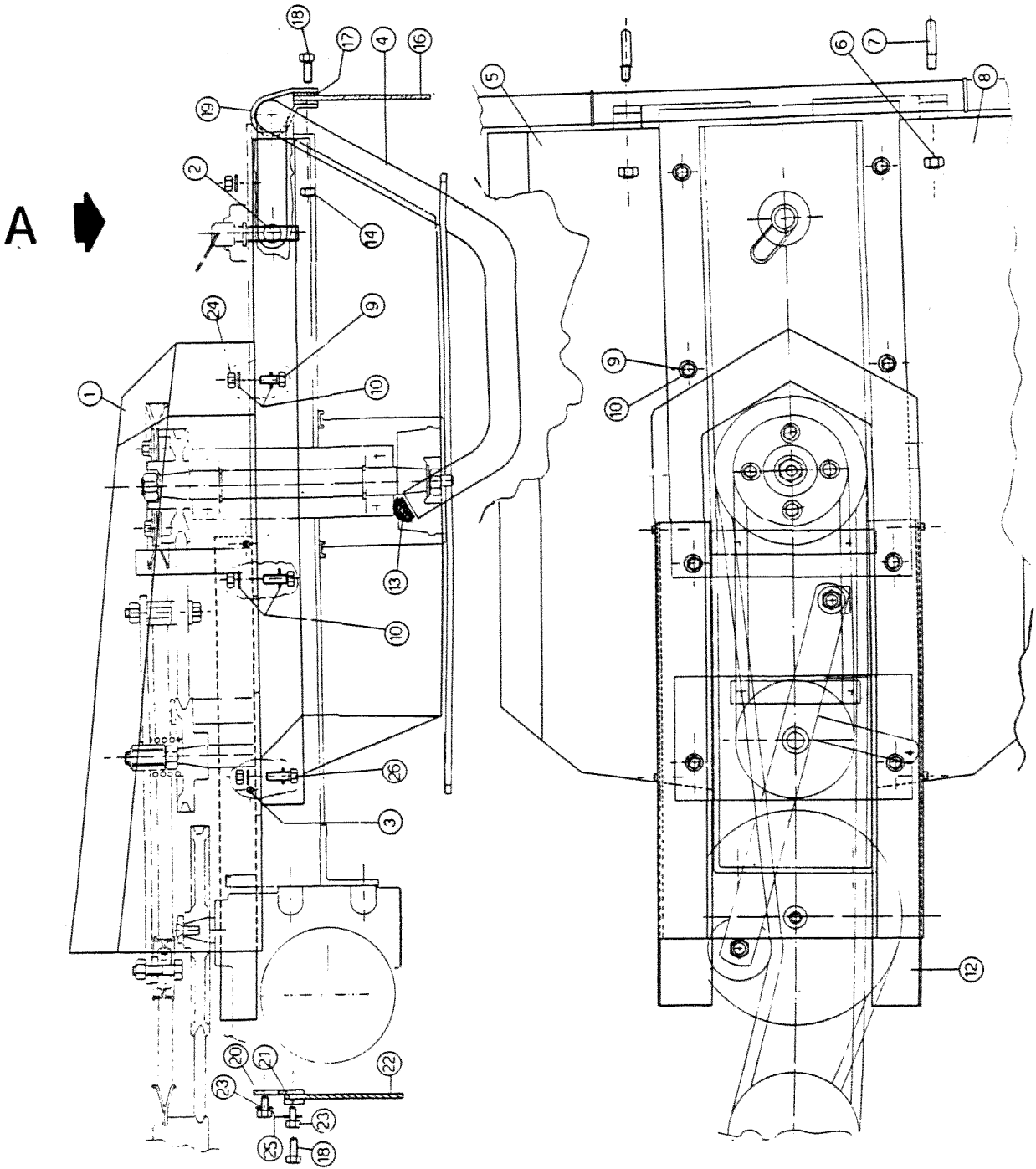
## GRUPPO MANUBRIO

POS.	CODICE	Q.TA'	DESCRIZIONE
1	6.FL.076.00	1	LEVA STOP MOTORE
2	6.FU.139.00	1	MOLLA
3	6.FL.075.TO	1	LEVA
4	3.560.106.0	2	MANOPOLA
5	6.FU.038.TO	1	MOLLA A LEVA
6	6.HB.005.TO	3	REGISTRO M7X30
7	6.DG.159.00	2	FILO DISINNESTO
8	6.LM.080.00	2	VITE SPECIALE M8X35
9	3.660.117.0	2	POMELLO
10	3.745.104.0	2	RONDELLA
11	6.HP.002.00	1	SPESSORE Ø 8X14
12	5.HR.116.00.1	1	STEGOLE
13	3.680.102.0	1	PULSANTE STOP MOTORE
14	6.FB.054.00	1	FILO STOP MOTORE
15	3.975.102.0	1	VITE AUTOFILETTANTE 3,9X9,5 SVAS.
16	6.LM.062.TO	2	VITE PER LEVA
17	6.FT.005.TO	2	MORSETTO
18	3.322.103.T	2	DADO AUTOBLOCCANTE M6 h 6
19	3.700.105.T	4	ROSETTA BISELLATA Ø 7
20	3.290.105.T	2	DADO M7
21	6.CT.048.TO	2	DISTANZIALE
22	3.320.102.T	1	DADO AUTOBLOCCANTE M5
23	3.700.103.T	1	ROSETTA BISELLATA Ø 5
24	6.CT.193.TO	2	DISTANZIALE
25	3.960.265.T	1	VITE TC M5X40
26	3.540.105.T	1	LEVA
27	6.GH.088.00	1	RIVETTO FERMA MOLLA
28	5.HT.327.00.1	1	SUPPORTO MANUBRIO
29	3.700.107.T	4	ROSETTA BISELLATA Ø 10
30	3.930.430.T	2	VITE T.E. M10X75
31	3.290.107.T	2	DADO M10
32	3.090.107.0	1	FASTON PIATTO
33	3.322.104.T	1	DADO AUTOBLOCCANTE M8X8,5
34	3.720.108.T	1	ROSETTA A SELLA Ø 8
35	6.CT.053.00	1	DISTANZIALE
36	3.660.101.0	1	POMELLO PER ASTA Ø 10
37	5.FL.075.00	1	LEVA DISINNESTO SINISTRA
38	6.FT.013.TO	1	MORSETTO
39	6.FL.054.TO	1	LEVA
40	6.DG.171.00	1	FILO DISINNESTO
41	3.290.105.T	1	DADO M7
42	3.802.105.0	1	SEEGER RS 5
43	6.FU.006.TO	1	MOLLA
44	6.DT.009.TO	2	FERMA FILO

TAV. 5

GRUPPO COFANI

vista da A



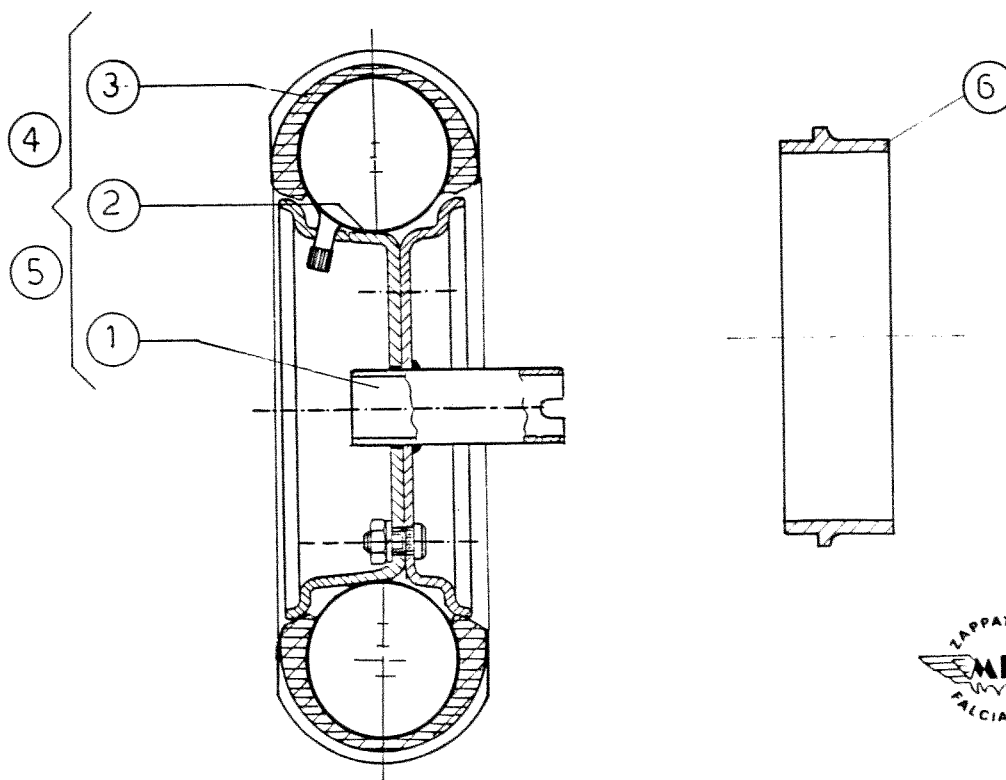
## TAV.5

## GRUPPO COFANI

POS.	CODICE	Q.TA'	DESCRIZIONE
1	6.GQ.075.00	1	COFANO SUPERIORE
2	6.BO.012.00	1	BARILOTTO
3	3.931.170.0	4	VITE T.E. M5X10
4	5.GG.073.00	1	PARAURTO
5	6.GQ.076.00	1	COFANO LAMA SX
6	3.320.110.0	4	DADO ESAGONALE AUTOBLOC. M7
7	6.CE.014.00	2	CAVALLOTTO
8	6.GQ.077.00	1	COFANO LAMA DX
9	3.931.285.0	4	VITE T.E. M8X96
10	3.701.135.0	16	RONDELLA Ø 8 BISELLATA
11	6.HT.068.00	1	PROF.A ELLE SX
12	6.HT.069.00	1	PROF.A ELLE DX
13	3.860.138.0	2	TAPPO IN PLASTICA Ø 22
14	3.320.102.0	7	DADO M5 AUTOBLOCCANTE
15			
16	6.BN.028.00	1	BANDELLA DI PROTEZIONE
17	6.GL.018.00	2	PIATTI DI FISSAG.BANDELLA
18	3.931.180.T	7	VITE T.E M5X15
19	6.DR.009.00	2	GANCIO FISSAGGIO BANDELLA
20	6.GL.016.00	1	PIATTO FISSAGGIO GOMMA PROT.NE
21	6.GL.017.00	1	PIATTO FISSAGGIO GOMMA PROT.NE
22	6.BN.027.00	1	BANDELLA DI PROTEZIONE
23	3.931.225.T	2	VITE T.E. M6X16
24	3.292.106.T	8	DADO M8
25	3.730.103.T	2	RONDELLA GROWER Ø 6
26	3.931.286.T	4	VITE T.E. M8X18

TAV. 6

GRUPPO RUOTE



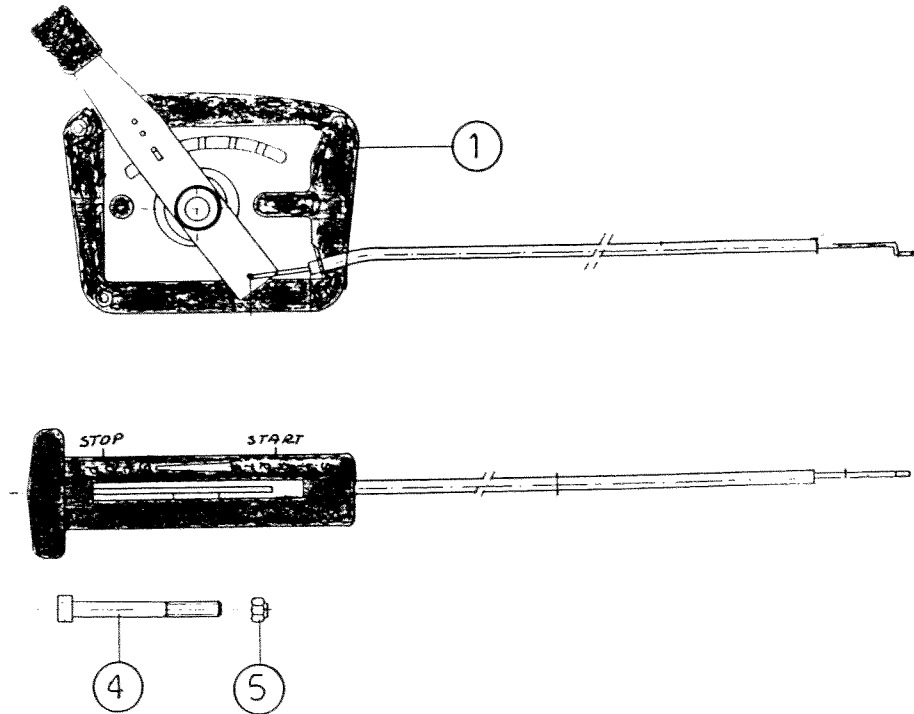
TAV.6

GRUPPO RUOTE

POS.	CODICE	Q.TA'	DESCRIZIONE
1	3.120.122.0	2	CERCHIONE COMPLETO
2	3.110.115.0	2	CAMERA D'ARIA PER COP.RA 3.50.6
3	3.160.141.0	2	COPERTURA TIPO TRACTOR 3.50.6
4	5.HD.066.00	1	RUOTA COMPLETA SX
5	5.HD.067.00	1	RUOTA COMPLETA DX

TAV. N. 7

GRUPPO MANETTINO



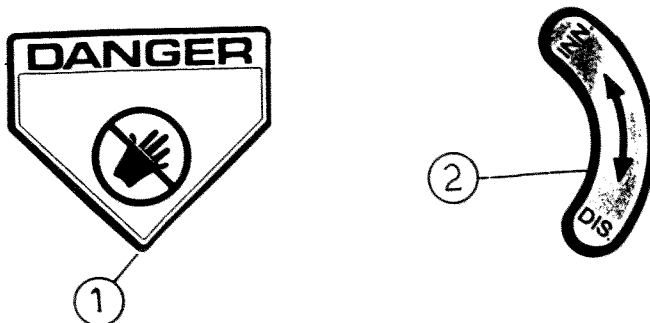
TAV. 7

GRUPPO MANETTINO

POS.	CODICE	Q.TA'	DESCRIZIONE
1	3.570.130.0	1	MANETTINO ACC. CON FILO
4	3.940.310.T	1	VITE T.C.E.I M6X55
5	3.322.103.T	1	DADO AUTOBLOCC. M6

TAV. N. 8

DECALCOMANIE SICUREZZA



TAV. 8

GRUPPO DECLACOMANIE SICUREZZA

POS.	CODICE	Q.TA'	DESCRIZIONE
1	3.340.439.0	2	DECALCO DANGER
2	3.340.260.0	1	DECALCO INN.DIS.

SE AVETE BISOGNO DI RICAMBI ORIGINALI RIVOLGETEVI ALLA :



**MECCANICA BENASSI** S.P.A.  
**44040 DOSSO - VIA STATALE 325 - Tel. 0532/848091 (FERRARA)**

**N.B.**

Si consiglia vivamente di impiegare esclusivamente RICAMBI ORIGINALI.

Le descrizioni, le illustrazioni e le caratteristiche tecniche qui riportate, non sono vincolanti per la Casa Costruttrice che le comunica a semplice titolo informativo riservandosi la facoltà di modificarle in qualsiasi momento senza l'obbligo di aggiornarle in questa pubblicazione.

Proprietà letteraria e artistica della  
MECCANICA BENASSI S.p.A.



Per l'ordinazione dei pezzi di ricambio

SPECIFICARE CON CHIAREZZA  
PER ISCRITTO:

- Tipo di macchina - n. di matricola.
- Posizione, n. di codice e denominazione del pezzo.
- Quantità dei particolari richiesti.



IL RIVENDITORE

---

---

M.B.U.T. 940614