

11/07



**MECCANICA BENASSI** SPA



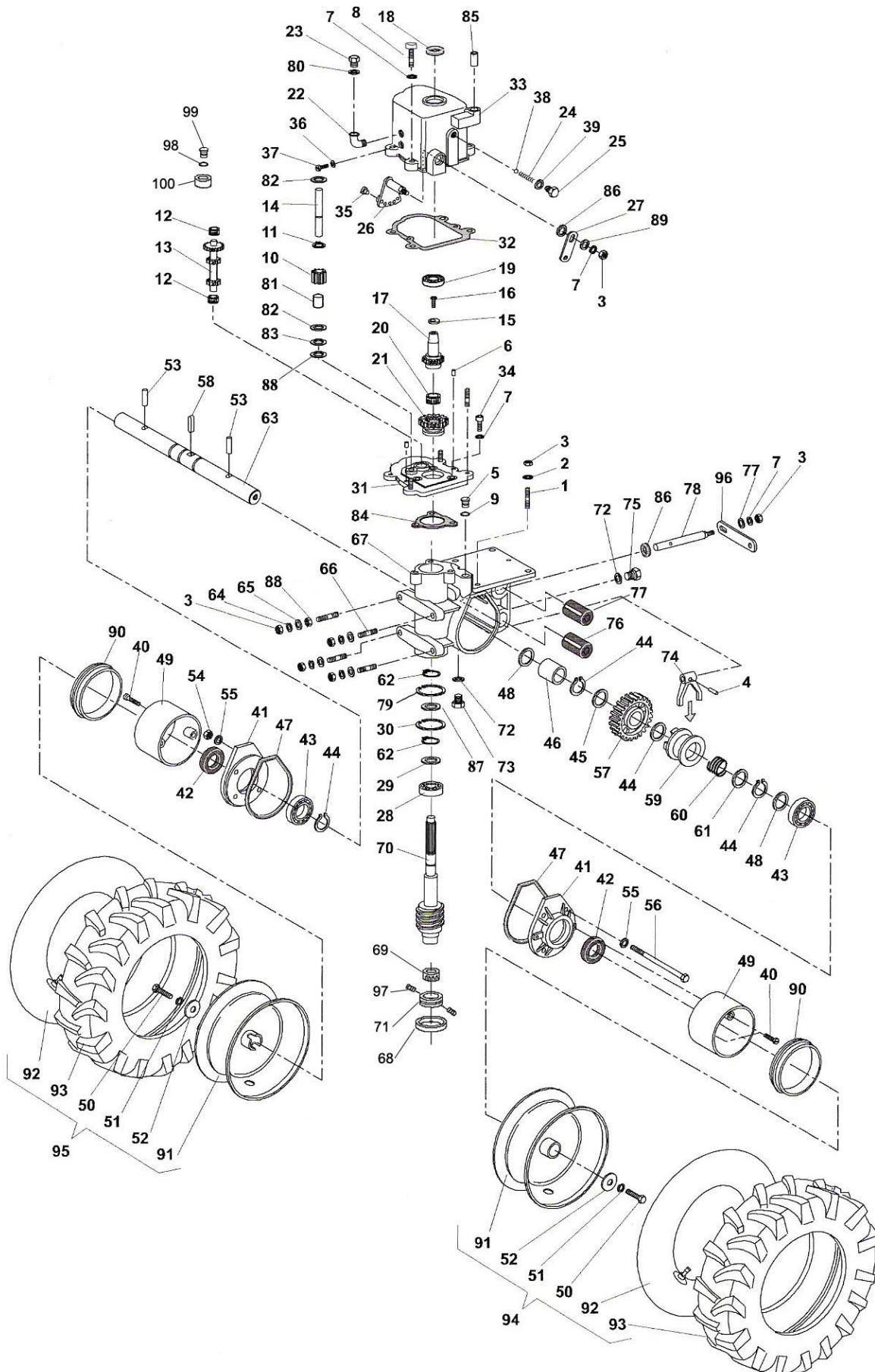
LIBRETTO RICAMBI

# ROTOFALCE RF 218

Dalla matr. 6000403

CON MOTORE B&S



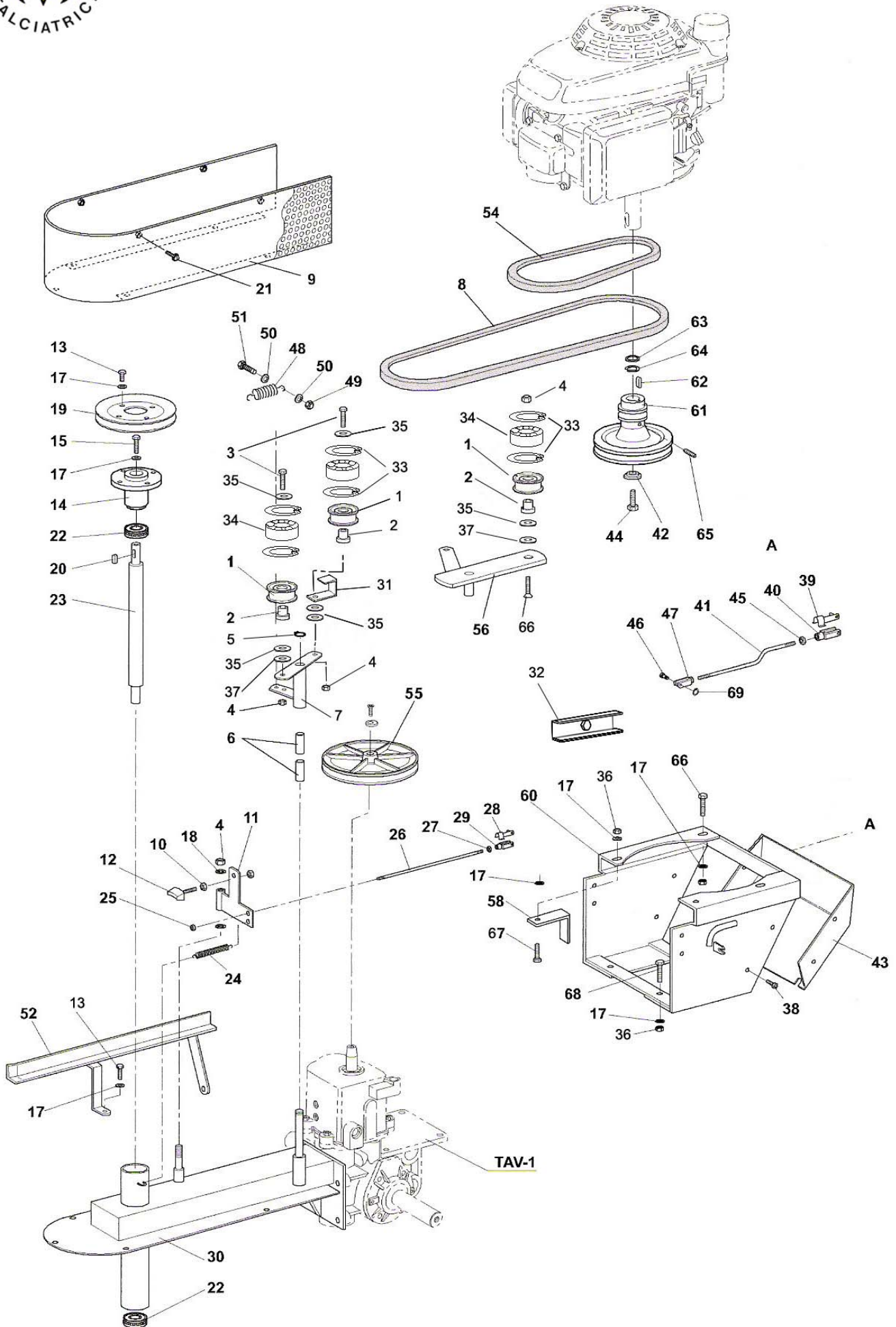




# GRUPPO TRASMISSIONE

# TAV - 1

Pos.	Q.tà	Codice	Denominazione	Pos.	Q.tà	Codice	Denominazione
1	2	6.GP.029.00	Prigioniero M8x31	51	2	3.730.106.T	Rondella grower Ø10
2	7	3.730.105.T	Rondella grower Ø8	52	2	6.HC.114.T0	Rondella speciale
3	11	3.290.106.T	Dado M8	53	2	3.831.124.0	Spina cilindrica Ø10x35 (M6)
4	1	3.820.120.0	Spina elastica Ø 5x22	54	4	3.300.103.0	Dado cieco M8
5	1	6.LD.032.00	Tappo	55	8	6.HC.036.30	Rondella in rame 8-14-1,5
6	2	3.831.101.0	Spina Ø6	56	4	3.930.388.0	Vite TE M8x140
7	9	3.710.108.0	Rosetta ondulata Ø8	57	1	6.CC.135.00	Corona elicoidale z-30
8	4	3.940.375.0	Vite TCEI M8x30	58	1	6.HL.009.00	Chiavetta speciale
9	1	3.020.109.0	Anello di tenuta OR 109	59	1	6.FC.375.00	Collarino
10	1	6.FC.414.00	Ingranaggio RM z -15	60	1	6.FU.137.00	Molla
11	1	3.800.110.0	Seeger E 10	61	1	6.HP.035.20	Spessore 25-42-2
12	2	3.190.115.0	Cuscinetto a rullini 14-20-12	62	2	3.800.120.0	Seeger E 20
13	1	6.FC.415.00	Ingranaggio 2° vel. Z-18-11-11	63	1	6.BA.022.00	Albero ruote
14	1	6.GH.098.00	Perno RM	64	4	3.730.105.0	Rondella grower Ø8 TIPO PESANTE
15	1	6.HC.121.00	Rondella speciale	65	4	3.700.106.T	Rondella bisellata Ø8
16	1	3.950.295.0	Vite TSPEI M8x16	66	4	6.GP.101.00	Prigioniero M8x32
17	1	6.GS.155.00	Pignone primario z-18	67	1	6.CI.161.00	Corpo centrale
18	1	3.010.162.0	Anello di tenuta 20-35-7	68	1	3.013.122.0	Anello di tenuta
19	1	3.250.135.0	Cuscinetto a sfere 20-42-12	69	1	3.190.155.0	Cuscinetto a rullini 28-35-16
20	1	3.210.103.0	Cuscinetto a rullini	70	1	6.FC.417.00	Vite senza fine
21	1	6.FC.416.00	Ingranaggio scorrevole z-25	71	1	6.BQ.140.00	Boccola
22	1	3.686.101.0	Pipetta MF 1/4 x 1/4 Gas	72	2	3.746.001.0	Rondella in alluminio
23	1	3.060.104.0	Bocchettone sfiato	73	1	6.LD.001.00	Tappo olio
24	1	6.FU.034.00	Molla	74	1	6.DF.019.00	Forcella sbloccaggio ruote
25	1	6.LD.015.00	Tappo guida molla	75	1	6.LD.013.00	Tappo olio
26	1	5.HG.016.00	Settore segna marce	76	1	6.BQ.139.00	Boccola
27	1	6.FL.095.T0	Levetta	77	1	6.BQ.142.00	Boccola smussata
28	1	3.250.140.0	Cuscinetto a sfere 20-47-14	78	1	6.BF.115.00	Asta per leva sbloccaggio ruote
29	/	6.HP.026.50.70	Spessore 20-30-per registrazione	79	/	6.HP.042.60.70	Spessore per registrazione
30	1	3.801.147.0	Seeger I 47	80	1	in dotaz.al tappo	Rondella infibra 10-18
31	1	6.CO.138.00	Coperchio scatola cambio	81	1	3.220.111.0	Boccola sinterizzata
32	1	6.DS.192.00	Guarnizione	82	/	6.HP.011.00	Spessore 14,1-20-0,2-0,3-0,5
33	1	6.CI.157.00	Scatola cambio	83	/	6.HP.004.00	Spessore 10,2-16-0,2-0,3-0,5
34	3	3.940.365.T	Vite TCEI M8x20	84	1	6.DS.193.00	Guarnizione
35	1	6.GF.009.00	Pattino	85	1	3.220.108.0	Boccola sinterizzata 12-14-25
36	1	6.HC.001.50.	Rondella in fibra 6-10	86	2	3.010.105.0	Anello di tenuta 12-19-5
37	1	3.970.390.0	Vite TC M6x10	87	1	6.CT.261.00	Distanziale
38	1	3.810.115.0	Sfera 11/32	88	1	3.700.107.T	Rondella bisellata Ø10
39	1	6.HC.009.40	Rondella in fibra 14-20	89	1	6.HP.006.70	Spessore
40	4	3.970.415.T	Vite TC M6x20	90	2	6.GQ.074.00	Prolunga protezione mozzo
41	2	6.CO.037.00	Coperchio laterale	91	2	3.120.131.0	Cerchio 16x6,5x8
42	2	3.010.225.0	Anello di tenuta 25-47-10	92	2	3.110.116.0	Camera d'aria 16x6,5x8
43	2	3.250.160.0	Cuscinetto a sfere 25-52-15	93	2	3.160.146.0	Copertura
44	3	3.800.125.0	Seeger E 25	94	1	5.HD.081.B0	Ruota completa Sx
45	1	6.HP.034.50	Spessore 25,1-35-0,8	95	1	5.HD.082.B0	Ruota completa Dx
46	1	6.CT.201.00	Distanziale	96	1	6.FL.096.T0	Leva disinnesto
47	2	6.DS.052.00	Guarnizione coperchio laterale	97	2	3.911.250.0	Vite senza testa con cava esagonale
48	2	6.HP.034.00	Spessore 25,1-35-0,2-0,3-0,5	98	1	3.020.108.0	Anello di tenuta OR 108
49	2	6.GQ.012.00.1	Protezione mozzo ruota	99	1	6.LD.030.00	Tappo
50	2	3.931.370.0	Vite TE M10x20	100	1	4.BQ.043.00	Boccola

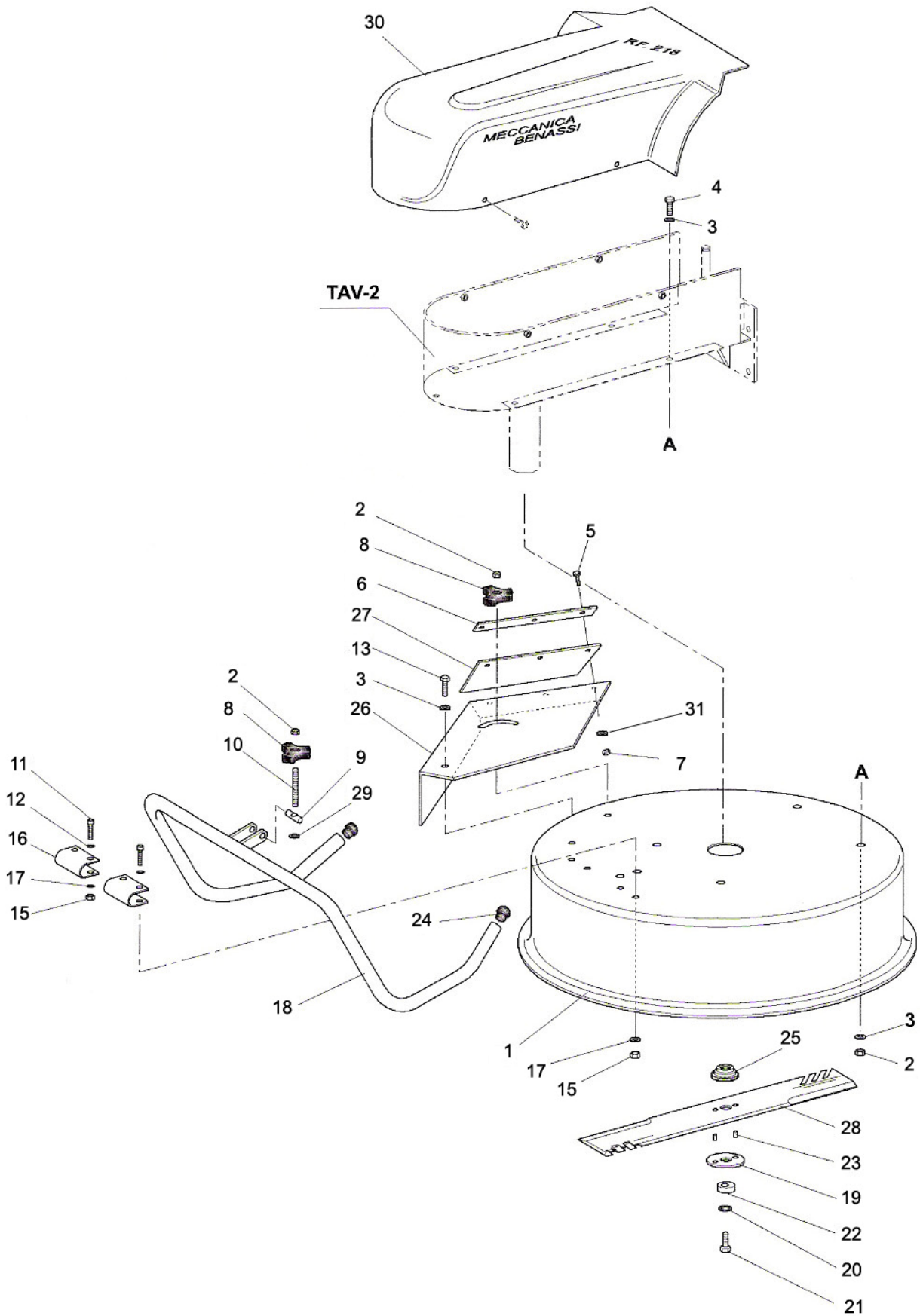




# GRUPPO TRASMISSIONE LAMA

TAV - 2

Pos.	Q.tà	Codice	Denominazione	Pos.	Q.tà	Codice	Denominazione
1	3	6.BU.004.00	Galoppino	37	2	6.HC.055.00	Rondella
2	3	6.CT.256.00	Distanziade	38	4	3.972.103.T	Vite autofilettante TC 4,2x16
3	2	3.931.306.T	Vite TE M8x45	39	1	3.420.107.T	Fissaggio rapido
4	4	3.322.104.T	Dado autobloccante M8	40	1	3.405.107.T	Forcella M8
5	1	3.800.112.0	Seeger E 12	41	1	6.GI.050.00	Tirante filettato
6	2	3.322.108.0	Boccola sinterizzata 12-14-25	42	1	6.HC.113.TO	Rondella speciale
7	1	5.BT.069.00	Braccio tendicinghia	43	1	6.CO.139.00	Coperchio
8	1	3.100.143.0	Cinghia trapezoidale	44	1	3.934.430.0	Vite TE 3/8 24filetti L=25
9	1	6.GQ.094.00	Protezione in rete	45	1	3.294.106.T	Dado M8 basso
10	4	3.292.104.T	Dado M6	46	1	6.GH.031.00	Perno
11	1	5.HT.412.00	Supporto freno	47	1	6.DF.057.00	Morsetto forcella M8
12	1	6.LD.003.00	Freno lama	48	1	6.FU.170.00	Molla
13	4	3.931.285.T	Vite TE M8x16	49	1	3.290.105.T	Dado M7
14	1	6.FV.087.00	Mozzo puleggia	50	2	3.700.105.T	Rondella Ø7
15	1	3.931.295.T	Vite TE M8x25	51	1	6.FT.013.00	Morsetto
17	11	3.730.105.0	Rondella grower Ø8	52	1	5.HQ.027.00	Guida cinghia
18	/	6.HP.002.00	Spessore	54	1	3.100.144.0	Cinghia trapezoidale
19	1	6.GV.026.00	Puleggia lama	55	1	6.GV.009.00	Puleggia
20	1	3.140.103.0	Chiavetta 4-4-16	56	1	5.BT.077.00	Braccio tendicinghia
21	4	3.971.310.0	Vite TC con calotta ad intaglio M5	58	1	6.HQ.043.00	Staffa appoggia cinghia
22	2	3.254.105.0	Cuscinetto 17-40-12	60	1	5.HT.411.00.1	Sostegno motore
23	1	6.BC.087.00	Albero lama	61	1	6.GV.025.00	Puleggia motore
24	1	6.FU.156.00	Molla	62	1	3.141.119.0	Chiavetta 4-4-16
25	1	3.322.103.T	Dado autobloccante M6	63	1	6.HP.015.00	Spessore di registrazione
26	1	6.GI.051.00	Tirante filettato	64	1	3.801.122.0	Seeger I 22
27	2	3.292.104.T	Dado M6	65	1	3.910.335.0	Vite STEI M8x14
28	1	6.DF.054.T0	Morsetto forcella M6	66	2	3.930.320.T	Vite TE M8x35
29	1	3.420.106.T	Fissaggio rapido Ø5	67	1	3.930.335.T	Vite TE M8x50
30	1	5.HT.447.00	Supporto falciante	68	2	3.931.295.0	Vite TE M8x25
31	1	6.HQ.044.00	Appoggia cinghia	69	1	3.802.104.0	Seeger Ø5:7
32	1	5.DT.014.00	Guida cinghia				
33	6	3.801.140.0	Seeger I40				
34	3	3.254.105.0	Cuscinetto 6203				
35	6	3.701.130.0	Rondella Ø8x24				
36	6	3.290.106.0	Dado M8				

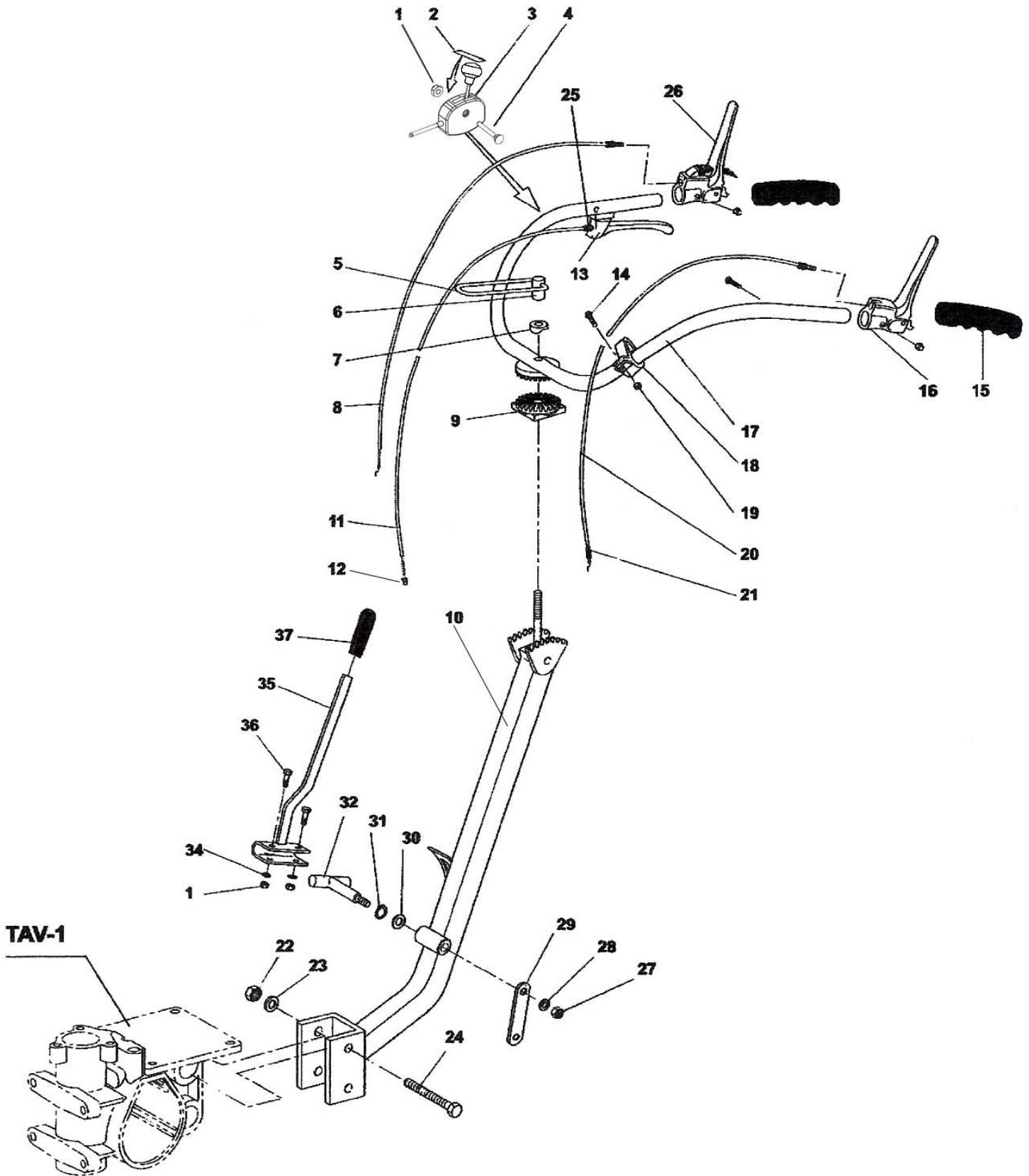




# GRUPPO COFANO LAMA E FALCIANTE

## TAV - 3

Pos.	Q.tà	Codice	Denominazione	Pos.	Q.tà	Codice	Denominazione
1	1	5.GQ.039.00	Cofano lama	16	2	6.HT.080.00	Supporto paraurto
2	12	3.320.104.T	Dado autobloccante M8	17	4	3.701.125.0	Rondella bisellat Ø 6-24
3	5	3.700.106.T	Rondella bisellata Ø8	18	1	5.GG.092.00	Paraurti
4	5	3.931.290.T	Vite TE M8x20	19	1	6.FV.080.00	Mozzo lama
5	3	3.931.180.T	Vite TE M85x15	20	1	3.710.108.T	Rondella ondulata Ø8
6	1	6.GL.025.00	Piatto fissaggio bandella	21	1	3.931.295.T	Vite TE M8x25
7	3	3.290.103.T	Dado M5	22	1	6.HC.128.00	Rondella speciale
8	2	3.660.117.0	Pomello	23	2	3.831.109.0	Spina di centraggio Ø10z10
9	1	6.BO.012.00	Barilotto	24	2	3.860.138.0	Tappo in plastica
10	1	6.GI.049.00	Perno filettato	25	1	6.CT.236.00	Distanziale
11	4	3.940.305.T	Vite a brugola M6x50	26	1	5.GQ.040.00	Protezione
12	4	3.700.104.T	Rondela bisellata Ø6	27	1	6.BN.033.00	Bandella di protezione
13	1	3.931.225.T	Vite TE M6x16	28	1	6.CM.145.00	Lama
				29	2	3.701.130.T	Rondella bisellata Ø8-24
15	6	3.322.103.T	Dado autobloccante M6	30	1	6.GQ.093.00	Cofano cinghia
				31	3	3.700.103.T	Rondella bisellata Ø5







# GRUPPO MANUBRIO E SUPPORTO MANUBRIO

TAV – 4

Pos.	Q.tà	Codice	Denominazione	Pos.	Q.tà	Codice	Denominazione
1	3	3.322.103.T	Dado M6 autobloccante	20	1	6.DG.203.00	Filo disinnesto trasmissione
2	1	in dotaz.al manettino	Decalco manettino	21	1	6.FU.164.00	Molla
3	1	3.570.134.0	Manettino acceleratore	22	2	3.290.107.T	Dado M10
4	1	in dotaz.al manettino	Vite M6	23	2	3.700.107.T	Rosetta bisellata
5	1	6.FU.008.T0	Molla a leva	24	2	3.930.430.T	Vite TE M10x75
6	1	6.CS.008.T0	Dado speciale	25	1	6.HB.004.00	Registro M8
7	1	6.HC.025.T0	Rondella speciale	26	1	3.540.123.0	Leva comando lame con bloccaggio
8	1	6.DG.195.00	Filo disinnesto lame	27	1	3.292.106.T	Dado M8 h6,5
9	1	6.HZ.012.00	Supporto dentato	28	1	3.710.108.T	Rondella ondulata Ø8
10	1	5.HT.424.00	Supporto manubrio	29	1	6.FL.097.T0	Levetta comando marce
11	1	6.DG.207.00	Filo disinnesto ruote	30	1	6.HP.012.00	Spessore di registrazione Ø14,2x24
12	2	6.DT.009.00	Guida filo	31	1	3.800.114.0	Seeger E 14
13	1	3.540.122.0	Leva disinnesto ruote	32	1	5.HE.006.00	Rinvio per leva cambio
14	2	3.970.325.T	Vite TCCI M5x16	34	2	3.700.104.T	Rondella bisellata Ø6
15	2	3.560.106.0	Manopola	35	1	5.FL.100.00	Leva cambio marce
16	1	3.540.119.0	Leva stop motore	36	2	3.930.180.T	Vite TE M6x35
17	1	5.HR.146.00	Stegole	37	1	3.660.118.0	Pomello 20x5
18	2	3.380.121.0	Fascetta				
19	2	3.290.103.T	Dado M5 h5				

**SE AVETE NECESSITA' DI RICAMBI ORIGINALI RIVOLGETEVI A :**



**PER L'ORDINAZIONE DEI RICAMBI**

**SPECIFICARE CON CHIAREZZA PER  
ISCRITTO**

- a) TIPO DI MACCHINA
- b) N° DI MATRICOLA
- c) POSIZIONE, N° DI CODICE E  
DENOMINAZIONE
- d) QUANTITA'

**PER OGNI PARTICOLARE RICHIESTO.**

**IL RIVENDITORE:**

Le descrizioni, le illustrazioni e le caratteristiche tecniche qui riportate, non sono vincolanti per la Casa Costruttrice che le comunica a semplice titolo illustrativo, riservandosi la facoltà di modifiche in qualsiasi momento allo scopo di migliorare costantemente i propri prodotti, senza l'obbligo di aggiornarle in questa pubblicazione.  
Proprietà letteraria e artistica della Meccanica Benassi SpA.

U.T. 11/2007