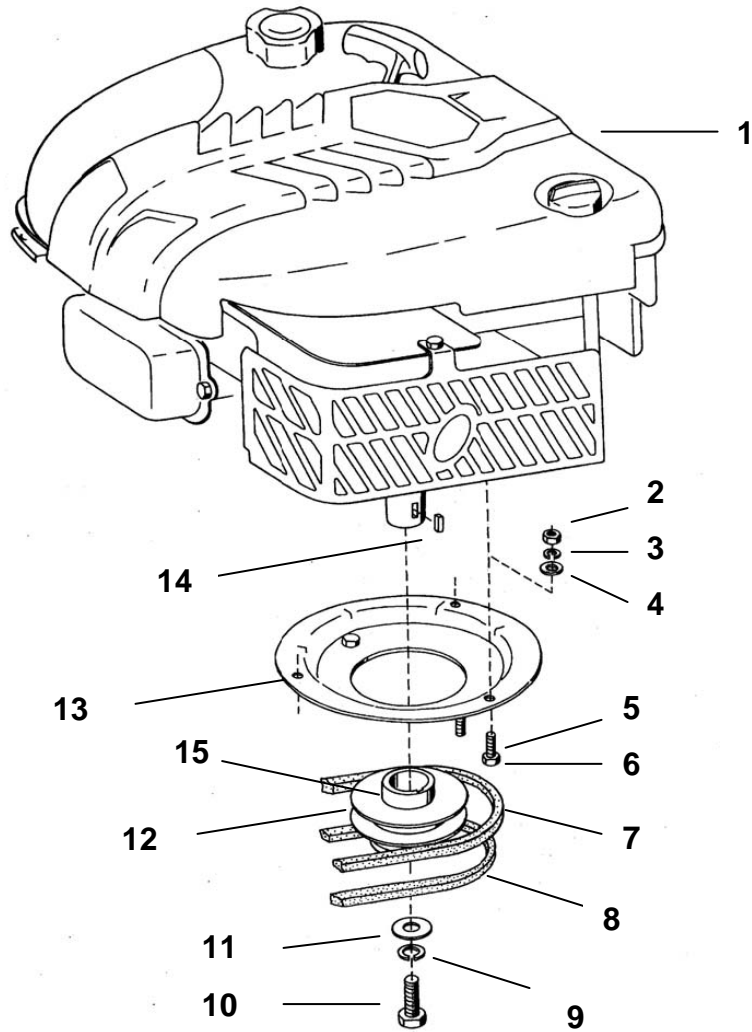


RICAMBI RF 219

03/2014

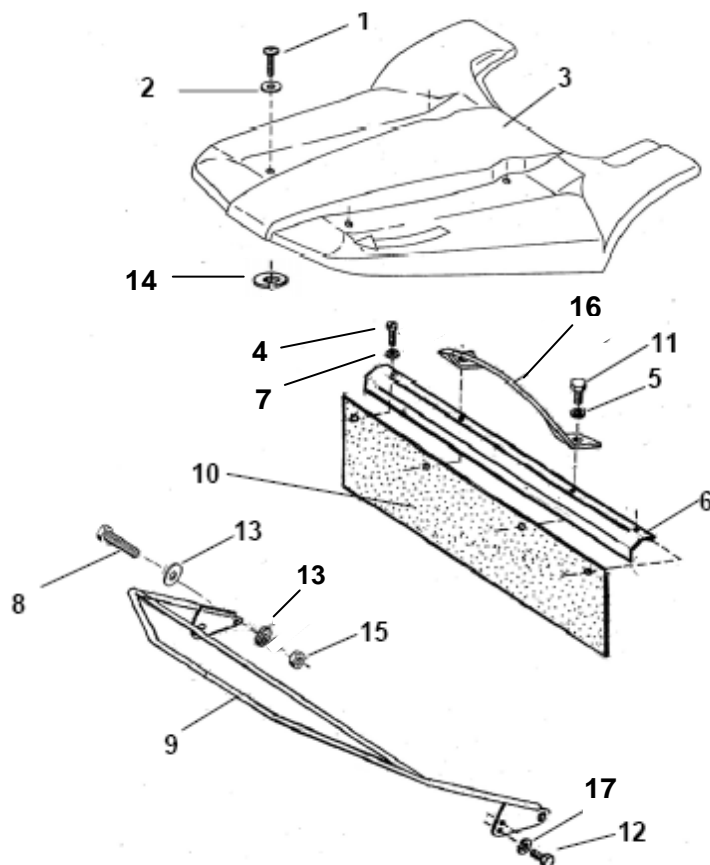


GRUPPO MOTORE



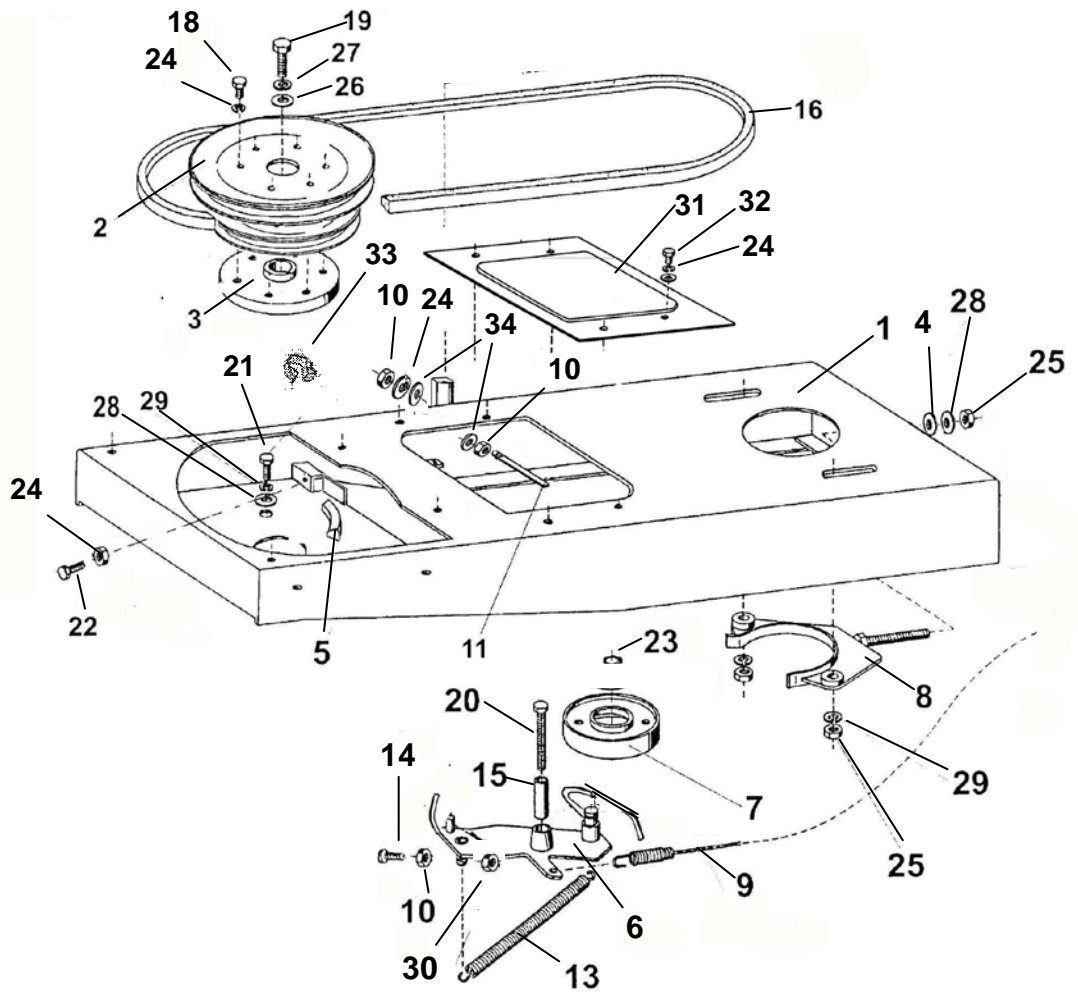
Posizione	Cod. Articolo	Denominazione	Q.tà
1	MJ09946902	Motore B&S Serie 850 (6 Hp)	1
2	MJ01800185	Dado M8	3
3	MJ06510906	Rondella 8,2	3
4	MJ03040298	Rondella 8,4	3
5	MJ01012497	Vite M8 x 65 IS4014-8.8	1
6	MJ01012423	Vite M8 x 35 DIN 931	2
7	MJ0N011516	Cinghia trapezoidale 13 x 1380Li A 1410 Lw	1
8	MJ09940735	Cinghia trapezoidale 10 x 475 Li Zx	1
9	MJ06510923	Rondella 10,2 DIN 7980	1
10	MJ01012410	Vite 3/8 x 24/1" (diam. 20)	1
11	MJ00017485	Rondella 10,5 DIN 7349	1
12	MJ04052102	Puleggia	1
13	MJ09463709	Flangia motore	1
14	MJ05400414	Chiavetta americana	1
15	MJ03040142V	Anello distanziale	1

COFANO PROTEZIONE CINGHIA



Posizione	Cod. articolo	Denominazione	Q.tà
1	MJ01037210	Vite M6 x 25	4
2	MJ03040502	Rondella 6,4 DIN 9021 PA	4
3	MJ08467116	Cofano	1
4	MJ01512513	Vite M6 x 12	2
5	MJ06510920	Rosetta elastica 6,1 DIN 7980	2
6	MJ06056212V	Piastra porta bandella	1
7	MJ03040501	Rondella 6,4	2
8	MJ01512511	Vite M8 x 20 DIN 933	2
9	MJ09475054	Telaio anteriore	1
10	MJ09132423	Bandella	1
11	MJ01512520	Vite M6 x 16	2
12	MJ01012536	Vite M8 x 12	2
13	MJ00017291	Rondella 8,4	4
14	MJ06259047	Rondella gommata 22x11	4
15	MJ00016312	Dado M8 DIN 985	2
16	MJ09475033	Supporto	1
17	MJ03040298	Rondella 8,4	2

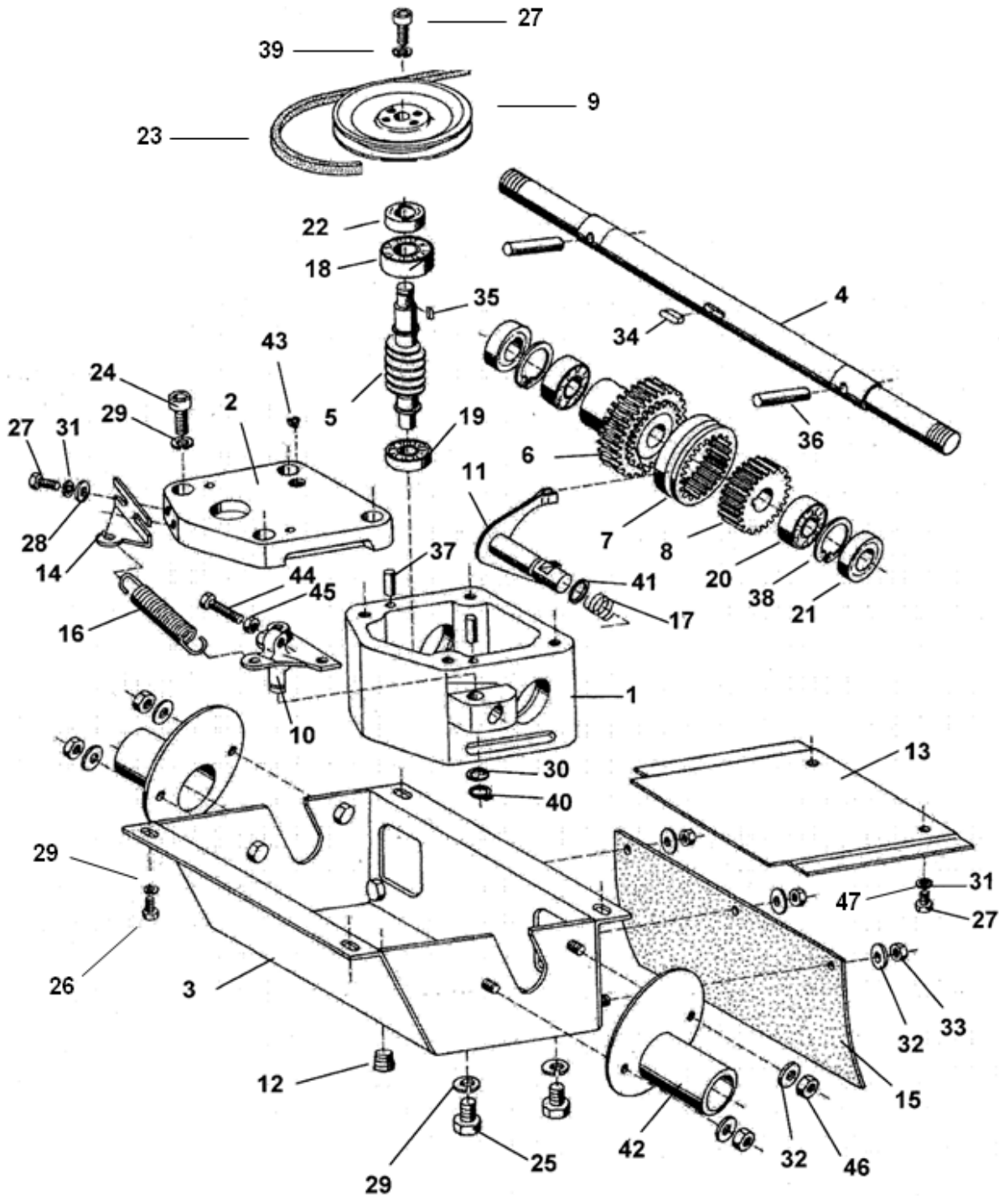
GRUPPO TELAIO



GRUPPO TELAIO

Posizione	Cod. articolo	Denominazione	Q.tà
1	MJ09469915	Telaio saldato	1
2	MJ09603309	Puleggia	1
3	MJ03300305	Disco trasmissione	1
4	MJ06259046	Anello gomma 6 x 20	1
5	MJ09940730	Elemento frenante 190mm	1
6	MJ09473919	Braccio tendicinghia	1
7	MJ04052207	Galoppino	1
8	MJ09475051	Supporto tendicinghia	1
9	MJ09942589	Cavo tenditore	1
10	MJ01800141	Dado M6	9
11	MJ01021703	Guida cinghia	1
12	-	-	-
13	MJ01341455	Molla tendicinghia	1
14	MJ01011665	Vite M6 x 45	1
15	MJ03010369	Distanziale	1
16	MJ09940719	Cinghia trapezoidale 13 x 1400 Li A 1430 Lw	1
17	-	-	-
18	MJ01512506	Vite M6 x 14	3
19	MJ01012527	Vite M10 x 20 DIN 933-88P	1
20	MJ01037502	Vite M6 x 45	1
21	MJ01012525	Vite M8 x 25 DIN 933	3
22	MJ01512520	Vite M6 x 16	1
23	MJ06021502	Anello di fissaggio DIN 471	1
24	MJ06510920	Rosetta elastica 6 DIN 7980	13
25	MJ01800185	Dado M8	3
26	MJ00017485	Rondella 10,5 DIN 7349	1
27	MJ06510923	Rosetta elastica 10 DIN 7980	1
28	MJ06010163	Rondella M8 / 8,4 / 20 / 2	4
29	MJ06510906	Rosetta elastica 8 DIN 7980	5
30	MJ01300503	Dado autobloccante M6 DIN 985 / ISO 10511	1
31	MJ06056207	Coperchio	1
32	MJ01512513	Vite M6 x 12	2
33	MJ06044408	Clip	1

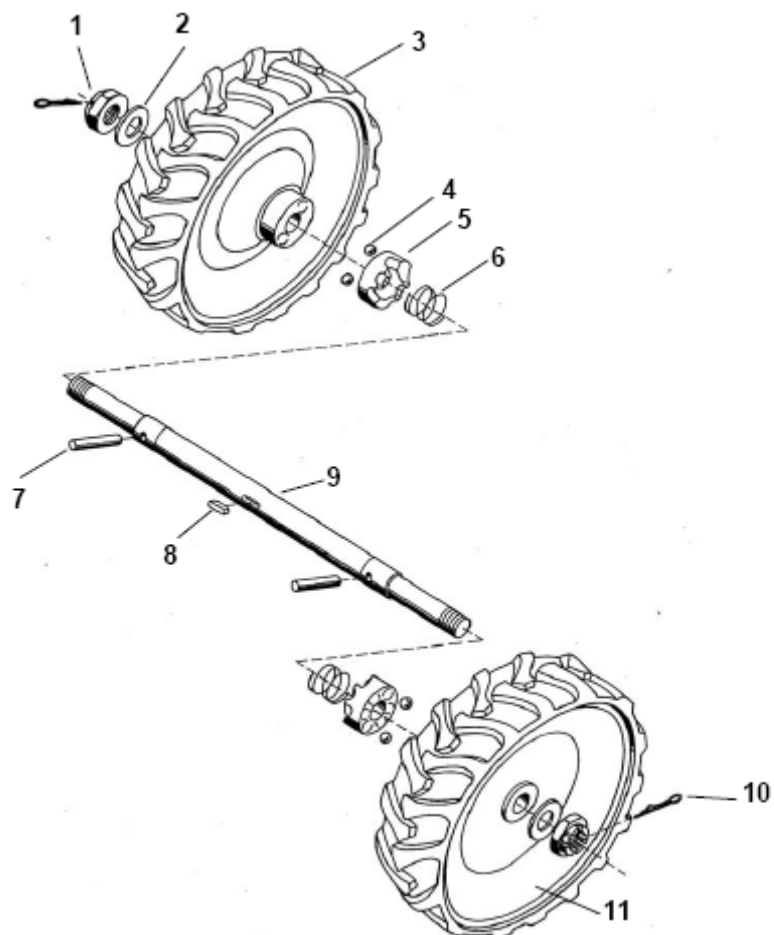
GRUPPO CAMBIO



GRUPPO CAMBIO

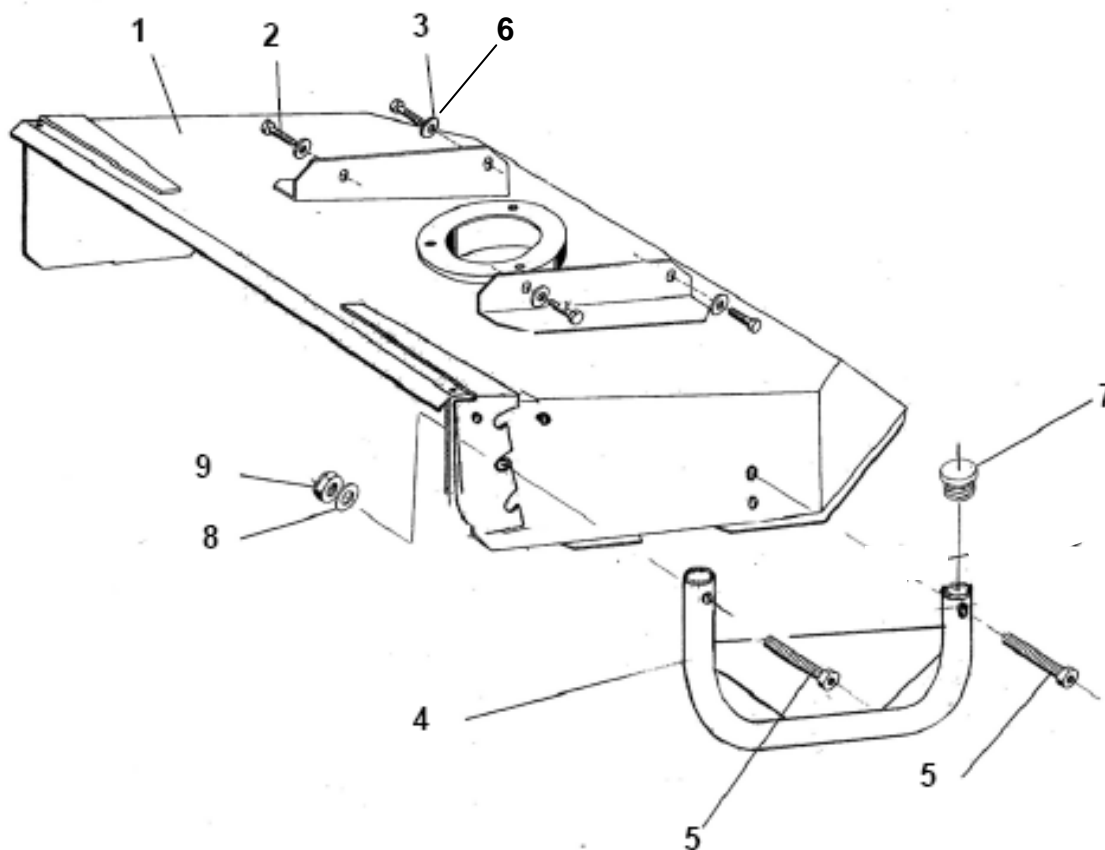
Posizione	Cod. articolo	Denominazione	Q.tà
1	MJ07181209	Scatola del cambio	1
2	MJ07065003	Coperchio scatola cambio	1
3	MJ09469916	Carter	1
4	MJ02120806	Albero	1
5	MJ04150307	Vite senza fine	1
6	MJ09607716	Corona dentata	1
7	MJ04130401	Ruota dentata	1
8	MJ04100103	Ruota dentata	1
9	MJ04051909	Puleggia	1
10	MJ09473912	Leva innesto	1
11	MJ09467314	Leva innesto	1
12	MJ01015827	Tappo dell'olio M14x1,5 Zn DIN 906	1
13	MJ06056208	Coperchio della scatola	1
14	MJ06038109	Sostegno per molla	1
15	MJ09132419	Paraurti	1
16	MJ01341454	Molla	1
17	MJ01342675	Molla	1
18	MJ09943159	Supporto 6203 KG	1
19	MJ09943131	Supporto 6202 KG	1
20	MJ09949302	Supporto 6005 KG	2
21	MJ09943251	Anello di tenuta 25x47x7	2
22	MJ09943223	Anello di tenuta 17x30x7G NBR	1
23	MJ09940735	Cinghia trapezoidale 10 x 475 Li Zx	1
24	MJ01037205	Vite M8	4
25	MJ01012525	Vite M8 x 25 DIN 933	4
26	MJ01012523	Vite M8 x 16 DIN 933	4
27	MJ01512513	Vite M6 x 14 DIN 933	4
28	MJ03540246	Rondella 6,4	2
29	MJ06510906	Rondella 8,2 DIN 7980	12
30	MJ06019804	Rondella 12 x 18 x 0,8	1
31	MJ06510920	Rosetta elastica 6	4
32	MJ03040279	Rondella 5,3	7
33	MJ01800143	Dado ISO 4032-M5-5-A2L	3
34	MJ05400115	Chiavetta 6 x 6 x 14 DIN 6885	1
35	MJ05400129	Chiavetta 4e7 x 4 x 12 DIN 6885	1
36	MJ02010260	Bullone ISO 8734-A-10 x 45-St	2
37	MJ02010205	Bullone 5 x 16 ISO 2328	2
38	MJ06021807	Anello di fissaggio 47 DIN 472	2
39	MJ06010208	Rondella	1
40	MJ06021502	Anello di fissaggio 12 DIN 471	1
41	MJ09138049	Anello 14 x 10	1
42	MJ09467816	Guida albero	2
43	MJ09111616	Guarnizione	1
44	MJ01512583	Vite M6 x 20	1
45	MJ01800141	Dado M6	1
46	MJ01300502	Dado M5 DIN 982	4
*	MJ09607722	Scatola cambio completa	1

GRUPPO RUOTE



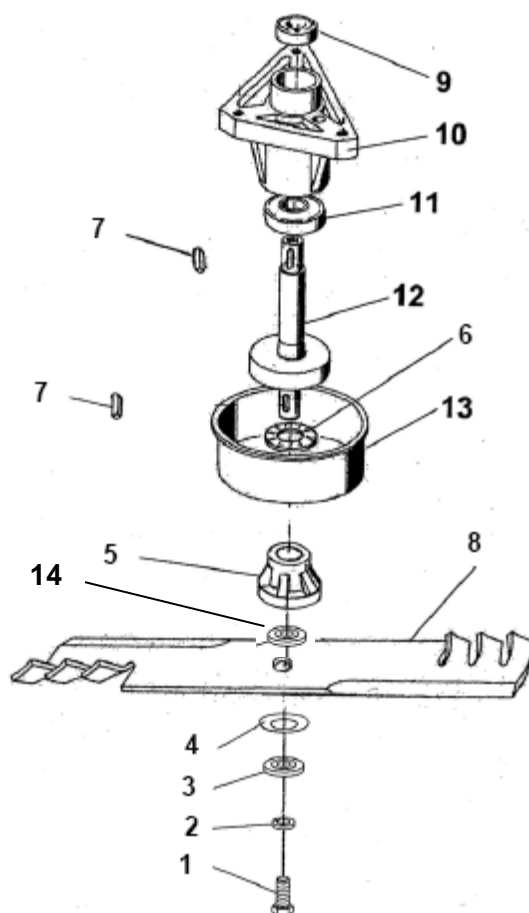
Posizione	Cod. articolo	Denominazione	Q.tà
1	MJ01301109	Dado M20 x 1,5	2
2	MJ06025166	Rondella 34 x 20,1 x 2	2
3	MJ0994563902	Ruota destra	1
4	MJ01490131	Sfera 7-10	4
5	MJ07270406	Ruota libera	2
6	MJ01342674	Molla	2
7	MJ02010260	Bullone ISO 8734-A-10 x 5-St	2
8	MJ05400116	Chiavetta 6 x 6 x 18 DIN 6885	1
9	MJ02120806	Albero	1
10	MJ01350438	Copiglia 4 x 40	2
11	MJ0994564002	Ruota sinistra	1
	MJ09720321	Gruppo ruote	1

GRUPPO COFANO COPRILAMA



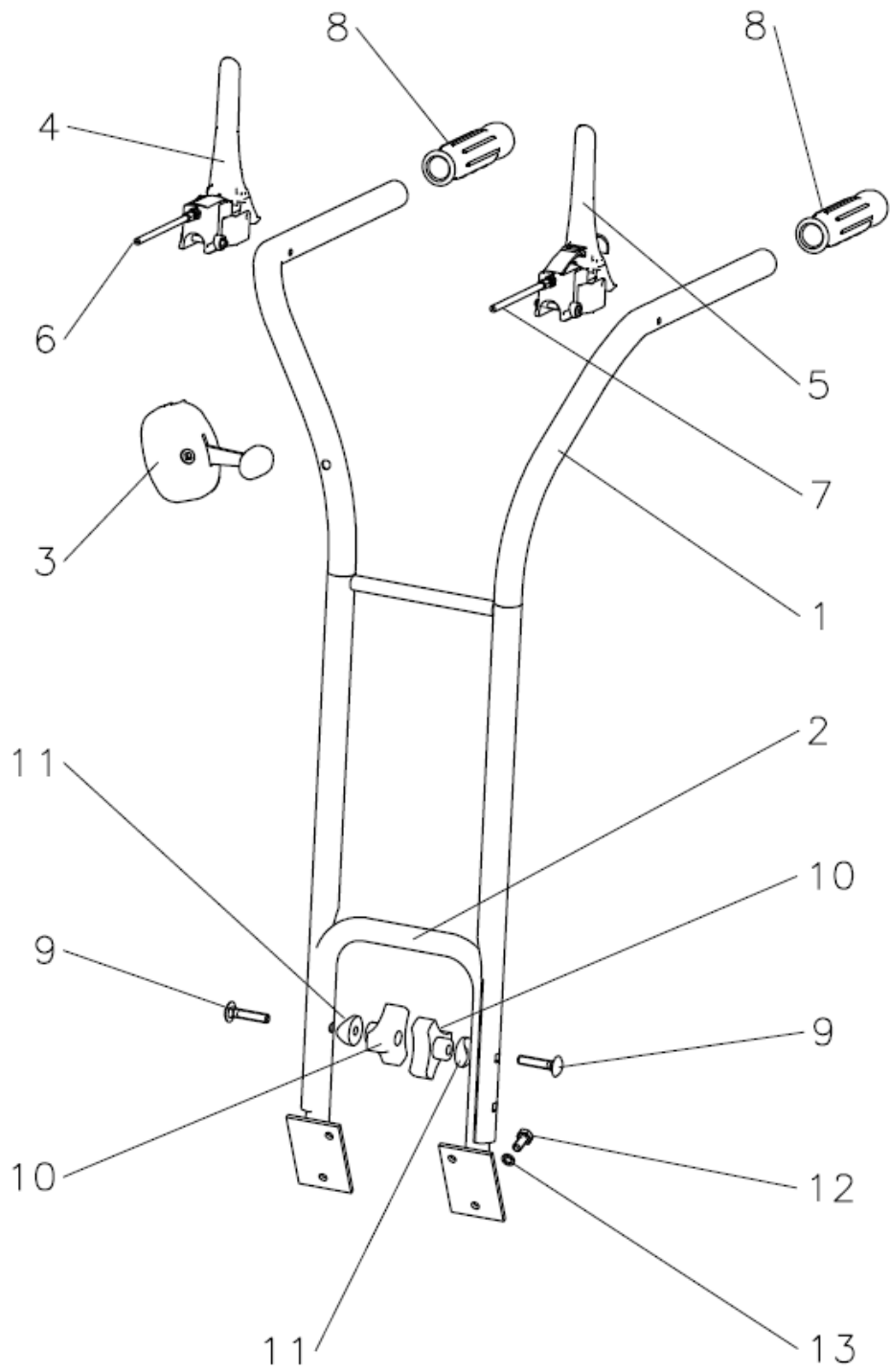
Posizione	Cod. articolo	Denominazione	Q.tà
1	MJ09469914	Scatola	1
2	MJ01512506	Vite M6 x 16	4
3	MJ03040501	Rondella 6,4	4
4	MJ09475053	Slitta paraurti	2
5	MJ00013522	Vite M8 x 40 ISO 7380 Zn	4
6	MJ06510920	Rondella 6 DIN 7980	4
7	MJ03589102	Tappo 25 x 1-3 PE	4
8	MJ00017291	Rondella 8,4	4
9	MJ00016312	Dado M8	4

GRUPPO LAMA



Posizione	Cod. articolo	Denominazione	Q.tà
1	MJ01012605	Vite M12 x 1,5 x 30 DIN 961	1
2	MJ06010911	Rondella 12 DIN 127	1
3	MJ03040928	Rondella lama	1
4	MJ06010611	Rondella a disco	1
5	MJ07271407	Mozzo	1
6	MJ06021612	Rondella A21	1
7	MJ05400116	Chiavetta 6 x 6 x 18	2
8	MJ090-396	Lama taglio	1
9	MJ09943158	Supporto 6004 2RS	1
10	MJ07270105	Scatola albero lama	1
11	MJ09943153	Cuscinetto 6205A 2RS	1
12	MJ02123817	Albero	1
13	MJ06130409	Coperchio inferiore	1
14	MJ03040143	Centraggio	1

GRUPPO MANUBRIO



GRUPPO MANUBRIO

Posizione	Cod. articolo	Denominazione	Q.tà
1	5HR161C0	Stegola	1
2	5HT479C0	Supporto manubrio	1
3	MJ01AT09039/1050	Manettino acceleratore	1
4	35401190	Leva rossa	1
5	35401230	Leva gialla	1
6	MJ09942592	Cavo disinnesto avanzamento	1
7	MJ09942589	Cavo disinnesto lama	1
8	35601060	Manopola	2
9	6LM080T0	Vite	2
10	36601170	Pomello di fissaggio	2
11	37451040	Rondella sagomata	2
12	MJ01012523	Vite M8 x 16 DIN 933	4
13	MJ06510906	Rondella 8 DIN 7980	4