

11/2015



**M**ECCANICA **B**ENASSI S.r.l.



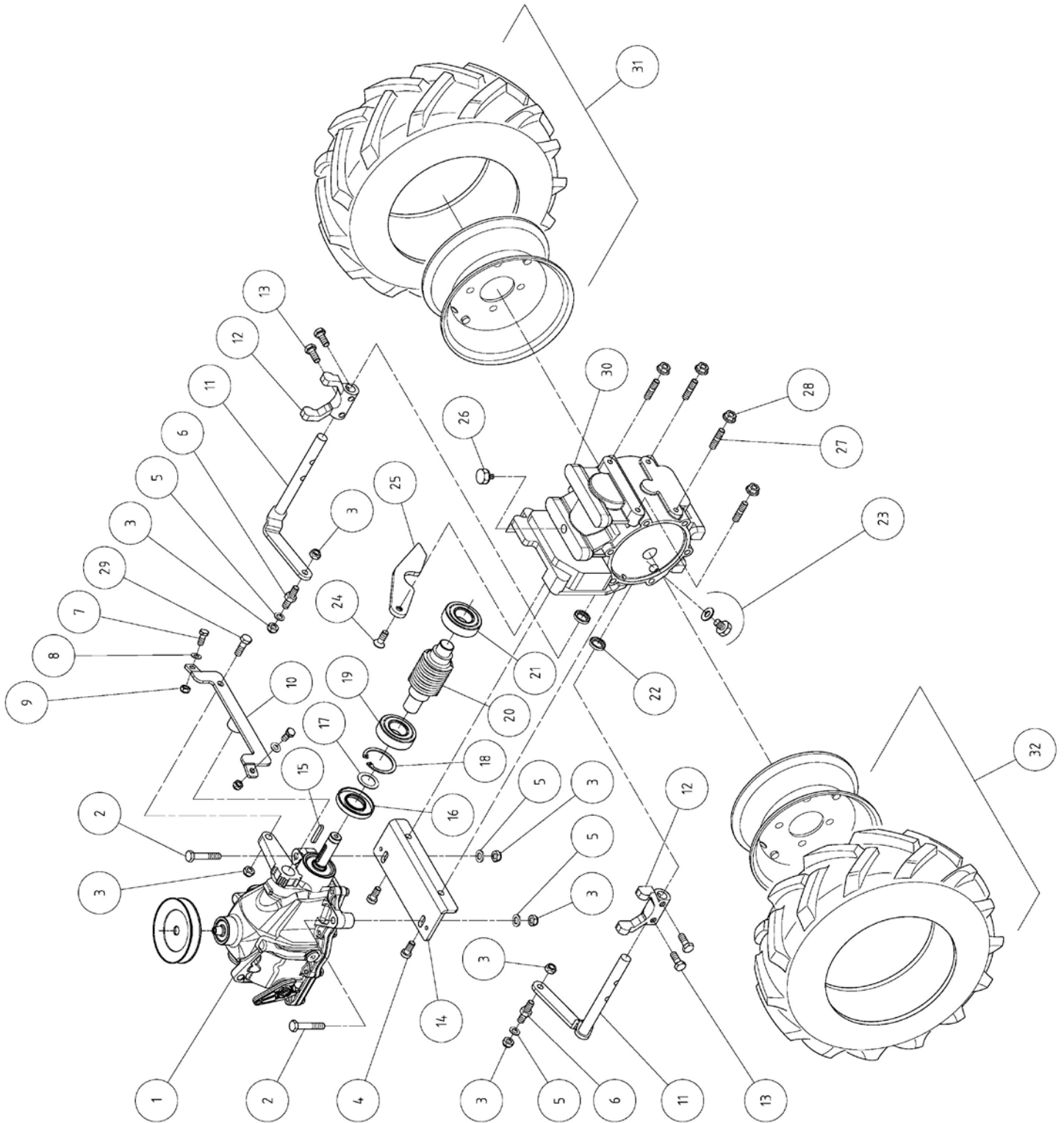
LIBRETTO RICAMBI

# FALCIATRICE

## *RF 710* hydro

da N°3800001 a 3800072 (838SS01)



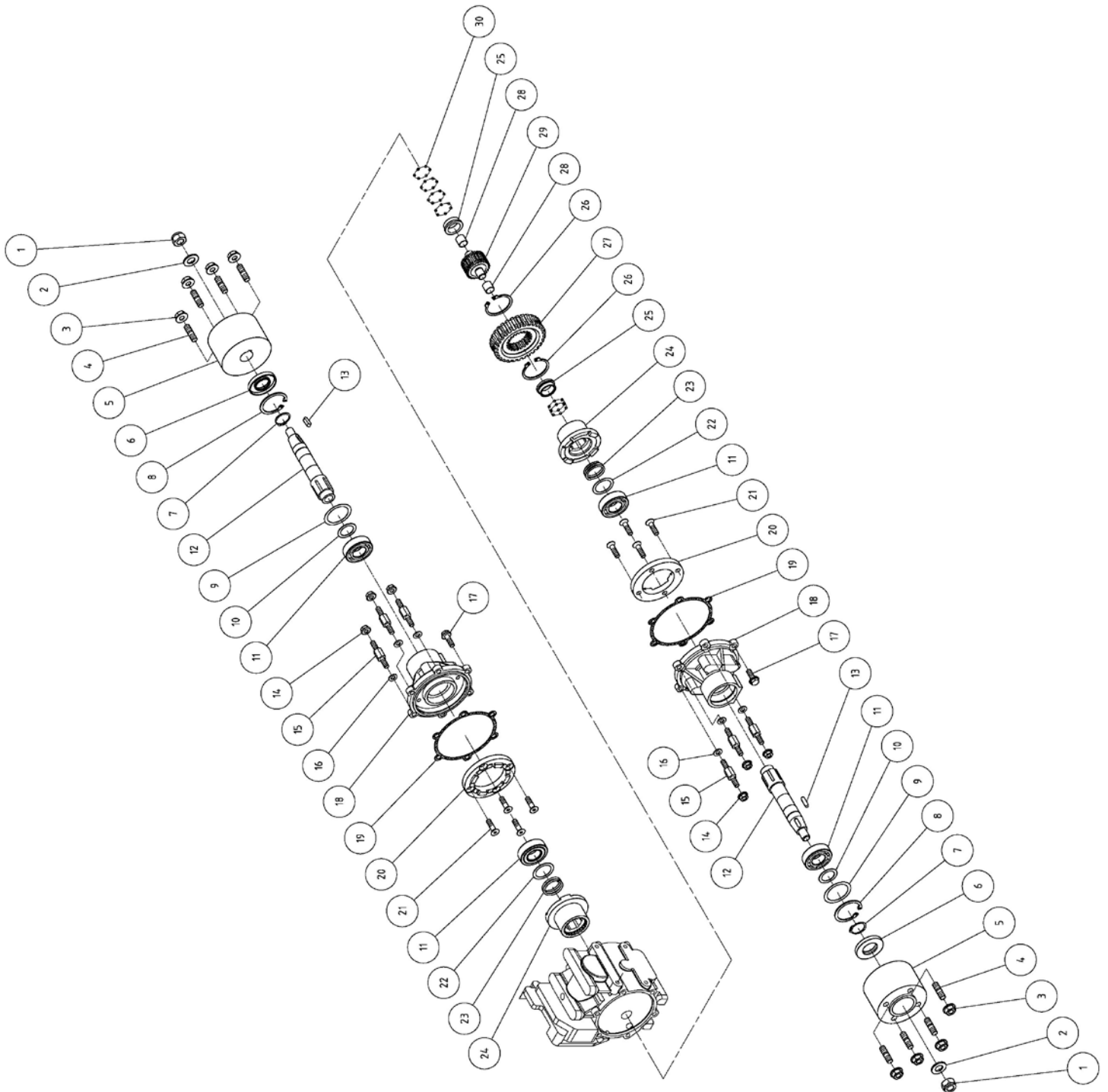




# RF 710 GRUPPO TRASMISSIONE RUOTE

TAV - 1

Pos.	Q.tà	Codice	Denominazione	Pos.	Q.tà	Codice	Denominazione
1	1	3.884.004.0	Trasmissione HYDRO GEAR RT-310	19	1	3.250.155.0	Cuscinetto a sfere semplice Ø25x47x12
2	2	3.930.330.T	Vite TE M8x45	20	1	6.FC.455.00	Vite senza fine
3	7	3.322.104.T	Dado autobloccante M8	21	1	3.250.140.0	Cuscinetto 20-47-14
4	2	3.940.365.T	Vite TCEI M8x20	22	2	3.010.120.0	Anello di tenuta 14-22-4
5	4	3.700.106.T	Rondella bisellata Ø8	23	1	3.860.146.0	Tappo scarico olio c/ rond. fibra
6	2	6.LM.101.T0	Vite speciale	24	1	3.950.295.T	Vite TSPEI M8x16
7	2	6.FT.013.T0	Morsetto M7	25	1	6.GR.074.T0	Spessore pompa/fusione
8	2	3.700.105.T	Rondella bisellata Ø7	26	1	3.060.104.0	Tappo sfiato
9	2	3.322.110.T	Dado M7 autobl. basso	27	4	6.GP.101.00	Prigioniero M8x32
10	1	5.FL.103.T0	Assieme biella innesto idro	28	4	3.298.103.T	Dado flang. zigrin. M8
11	2	5.FL.101.00	Levetta sbloccaggio completa	29	1	3.931.295.T	Vite TE M8x25
12	2	6.DF.061.00	Forcella disinnesto ruote	30	1	6.CI.182.00	Corpo centrale lavorato RF 710
13	4	3.931.290.T	Vite TE M8x20	31	1	5.HD.077.00	Ruota completa Sx
14	1	6.HT.098.T0	Supporto pompa idro	32	1	5.HD.078.00	Ruota completa Dx
15	1	3.140.112.0	Chiavetta 3/16" x 3/16" x 27				
16	1	3.010.217.0	Anello di tenuta 25-47-7				
17	1	6.HP.042.60	Spessore				
18	1	3.801.147.0	Seeger E47				

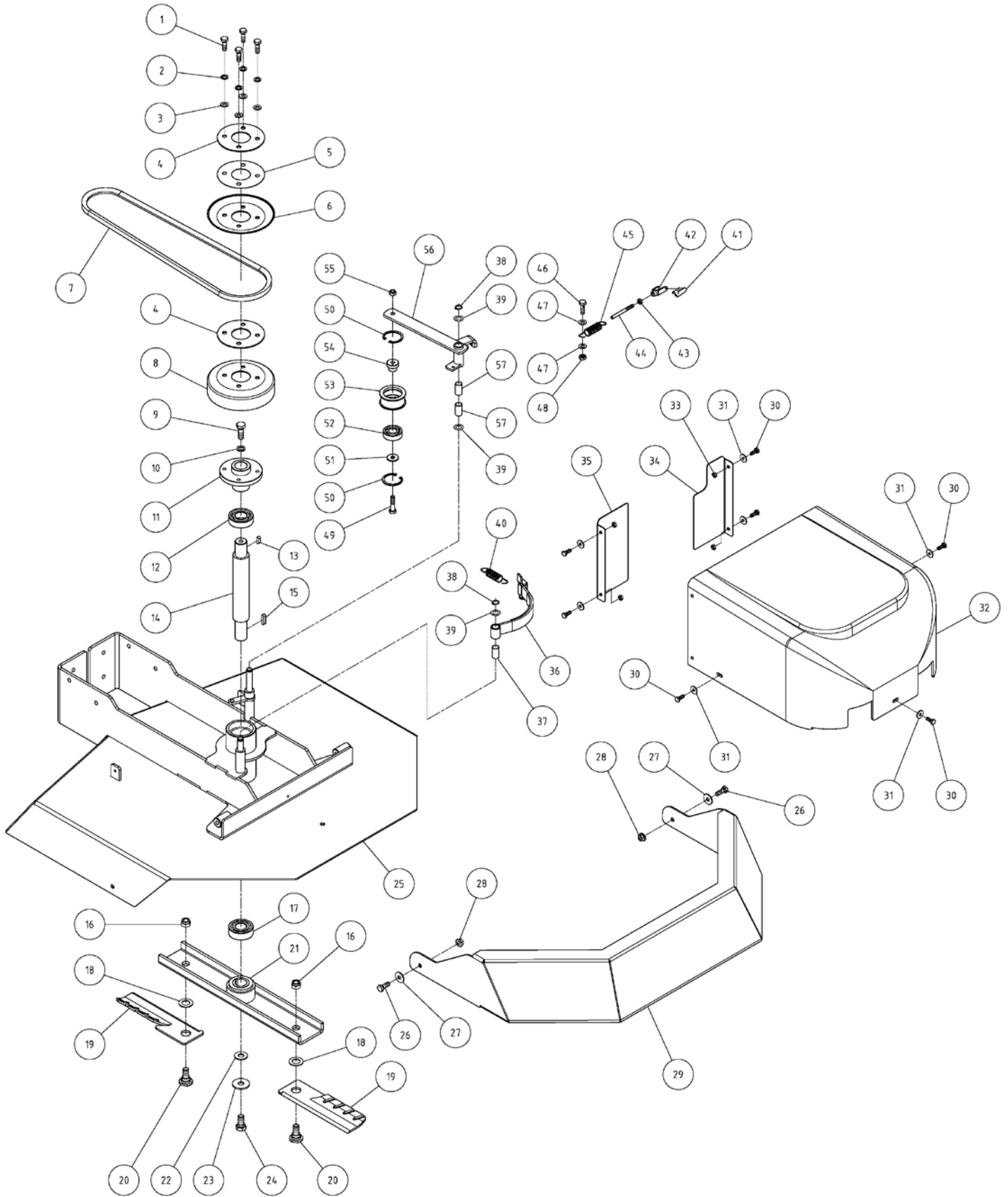




## RF 710 GRUPPO TRASMISSIONE RUOTE

TAV - 2

Pos.	Q.tà	Codice	Denominazione	Pos.	Q.tà	Codice	Denominazione
1	2	3.323.107.T	Dado autobloccante basso	16	6	3.700.106.T	Rondella bisellata Ø8
2	2	3.700.109.T	Rondella bisellata Ø14	17	4	3.945.102.T	Vite TE M8x25 flang. zigr. znt.
3	8	3.298.104.T	Dado M10 flangiato zigrinato	18	2	6.CO.151.00	Coperchio laterale
4	8	6.GP.094.00	Prigioniero	19	2	6.DS.205.00	Guarnizione coperchio laterale
5	2	6.FV.096.00	Mozzo porta ruota	20	2	6.CC.152.00	Corona interna coperchio
6	2	3.011.111.0	Anello di tenuta 25-52-7	21	8	3.950.315.T	Vite TSPEI M8x30
7	2	3.800.125.0	Seeger E 25	22	2	6.HP.038.60	Spessore
8	2	3.801.152.0	Seeger I52	23	2	6.FU.172.00	Molla
9	2	6.HP.044.70-80	Spessore per registrazione	24	2	6.FC.435.00	Collarino
10	2	6.HP.034.50-70-80	Spessore	25	2	6.BQ.147.00	Boccola
11	4	3.250.160.0	Cuscinetto 26-52-15	26	2	3.800.144.0	Seeger E 44
12	2	6.BA.031.00	Albero porta ruota	27	1	6.CC.154.00	Corona
13	2	3.140.140.0	Chiavetta 6x6x20	28	2	3.220.115.0	Boccola sinterizzata
14	6	3.298.103.T	Dado flang. zigrin. M8	29	1	6.FV.091.00	Mozzo interno corona
15	6	6.LM.097.T0	Vite speciale	30	36	3.810.121.0	Sfera 5/32

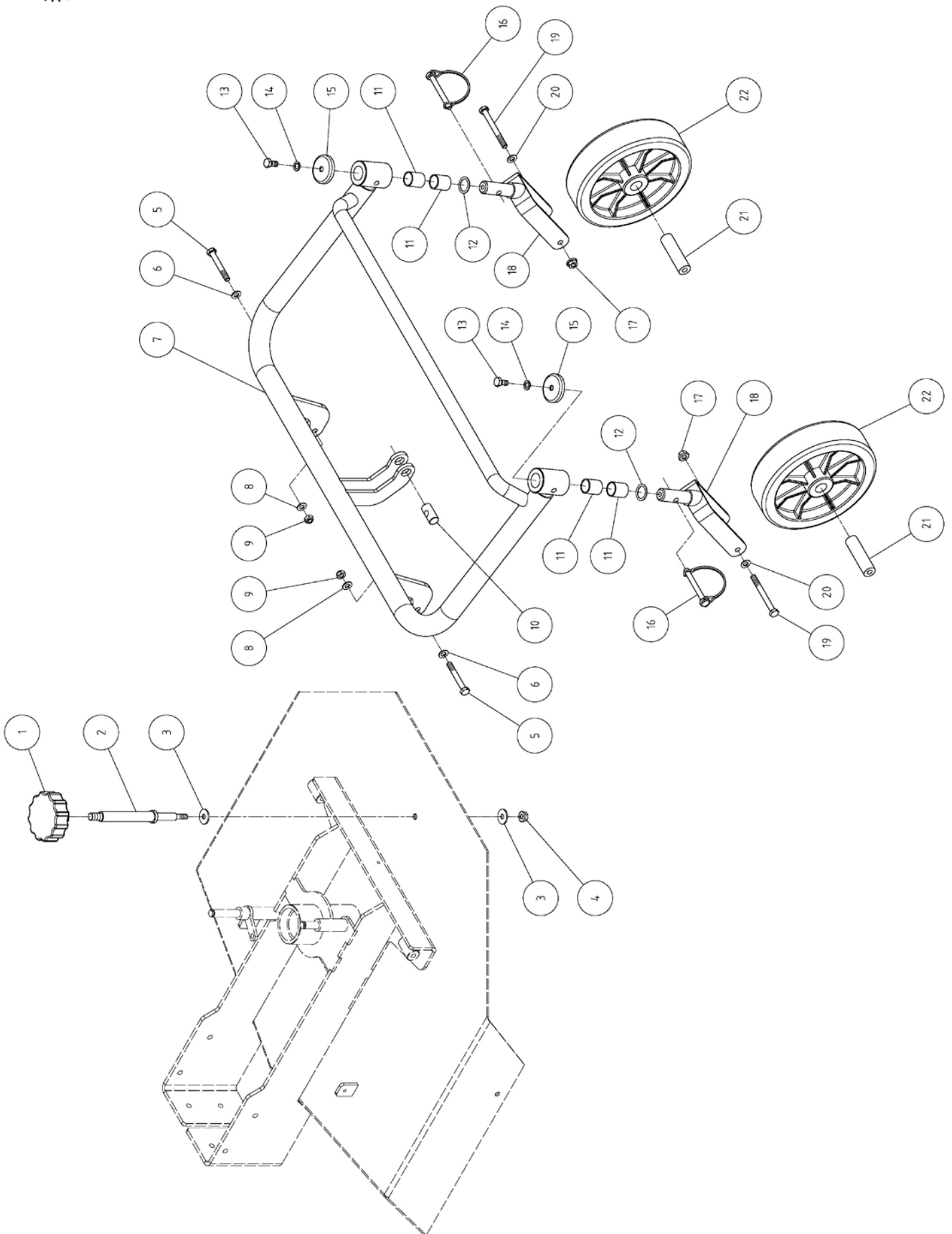




# RF 710 GRUPPO TRASMISSIONE LAMA

TAV - 3

Pos.	Q.tà	Codice	Denominazione	Pos.	Q.tà	Codice	Denominazione
1	4	3.931.295.T	Vite TE M 8x25	30	7	3.931.222.T	Vite TE M 6x14
2	4	3.730.105.T	Rondella grower Ø8	31	7	3.700.104.T	Rondella bisellata Ø6
3	4	3.700.106.T	Rondella bisellata Ø8	32	1	6.GQ.114.A0	Cofano cinghia
4	2	6.HP.071.20	Spessore	33	1	3.292.104.T	Dado M 6
5	1	6.HP.071.60	Spessore	34	1	6.GQ.117.T0	Protezione SX per cofano
6	1	6.GV.011.T0	Semipuleggia	35	1	6.GQ.118.T0	Protezione DX per cofano
7	1	3.100.167.0	Cinghia GATES 5L 6948	36	1	5.DL.023.00	Freno lama
8	1	6.GV.017.T0	Semipuleggia a campana	37	1	3.220.108.0	Boccola sinterizzata
9	1	3.931.380.T	Vite TE M 10x30	38	2	3.800.112.0	Seeger E 12
10	1	3.730.106.T	Rondella grower Ø10	39	3	6.HP.006.70	Spessore di registrazione
11	1	6.FV.090.00	Mozzo puleggia albero lama	40	1	6.FU.156.T0	Molla
12	1	3.254.135.0	Cuscinetto 25x52x15	41	1	3.420.106.T	Fissaggio rapido con clip
13	1	3.140.138.0	Chiavetta albero lama superiore	42	1	3.405.106.T	Forcella
14	1	6.BC.098.00	Albero lama	43	1	3.290.103.T	Dado M 5
15	1	3.140.145.0	Chiavetta albero lama inferiore	44	1	6.GI.055.T0	Tirante filettato
16	2	3.322.106.T	Dado autobloccante M 12	45	1	6.FU.170.00	Molla tendicinghia lama
17	1	3.261.102.0	Cuscinetto 25x52x18	46	1	6.FT.013.T0	Morsetto
18	2	3.690.109.0	Rosetta a tazza	47	2	3.700.105.T	Rondella bisellata Ø7
19	2	6.CM.150.00	Lama	48	1	3.290.105.T	Dado M 7 alto
20	2	6.LM.091.00	Vite speciale	49	1	3.931.305.T	Vite TE M 8x35
21	1	5.HT.481.T0	Assieme supporto lama	50	2	3.801.140.0	Seeger I 40
22	1	3.700.108.T	Rondella bisellata Ø12	51	1	3.701.130.T	Rondella bisellata Ø8-24
23	1	3.701.150.T	Rondella 12x3x36	52	1	3.254.105.0	Cuscinetto 6203 - 2RS
24	1	3.932.190.T	Vite TE M 12x25	53	1	6.BU.004.T0	Tendicinghia
25	1	5.HT.482.B0	Assieme telaio	54	1	6.CT.256.T0	Distanziale
26	2	3.931.285.T	Vite TE M 8x16	55	1	3.322.104.T	Dado M 8 h8 autobloccante
27	2	3.701.130.T	Rondella bisellata Ø8-24	56	1	5.BT.078.00	Braccio tendicinghia
28	2	3.298.103.T	Dado M 8 flang. zigr. znt.	57	2	3.220.108.0	Boccola sinterizzata
29	1	6.GQ.115.A0	Protezione mobile				



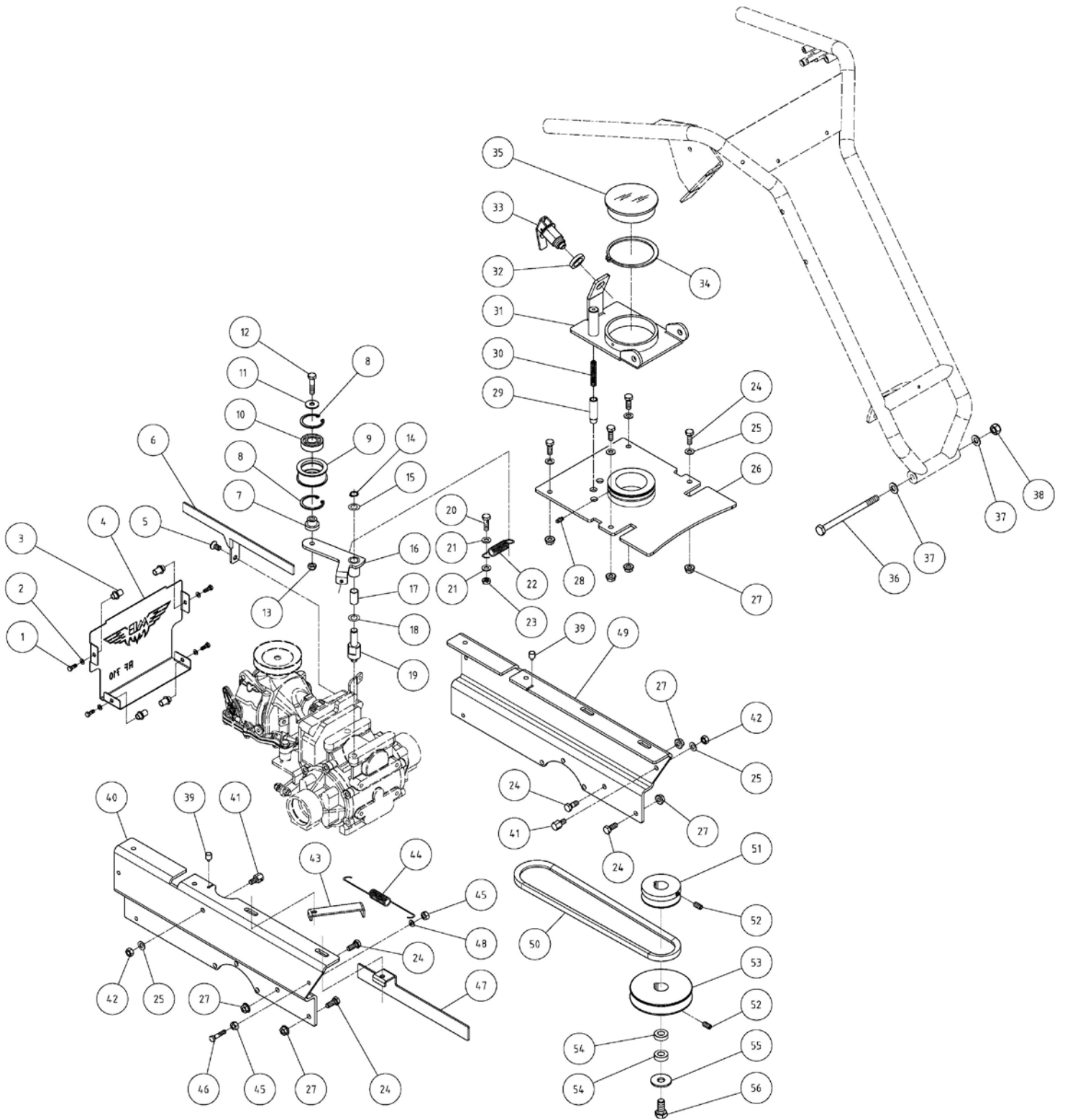




## RF 710 GRUPPO PROTEZIONI

TAV - 4

Pos.	Q.tà	Codice	Denominazione	Pos.	Q.tà	Codice	Denominazione
1	1	3.660.121.0	Pomello Ø80 M 12	12	2	6.HP.026.40	Rasamento Ø20.2 x Ø30 x Sp.1
2	1	5.LF.194.T0	Perno filettato regolazione altezza	13	2	3.931.285.T	Vite TE M8x16
3	2	3.701.130.T	Rondella Ø8-24	14	2	3.730.105.T	Rondella grower Ø8
4	1	3.320.104.T	Dado M8 autoblocc. alto	15	2	6.CO.140.T0	Coperchietto parapolvere
5	2	3.930.345.T	Vite TE M8 x 60	16	2	3.816.101.T	Spina di fissaggio Ø8
6	2	3.700.106.T	Rondella bisellata Ø8	17	2	3.298.103.T	Dado M8 flangiato zigrinato
7	1	5.HT.490.A0	Supporto ruotine	18	2	5.DF.068.CO	Forcella porta ruotino
8	2	3.700.106.T	Rondella bisellata Ø8	19	2	3.930.367.T	Vite TE M8x85
9	2	3.322.104.T	Dado M8 autobloccante	20	2	3.700.106.T	Rondella bisellata Ø8
10	1	6.B0.012.T0	Barilotto	21	2	4.GH.042.00	Perno ruotino
11	4	3.220.112.0	Boccola sinterizzata 20x23x20	22	2	3.755.113.0	Ruotino Øe 200 Øi 20

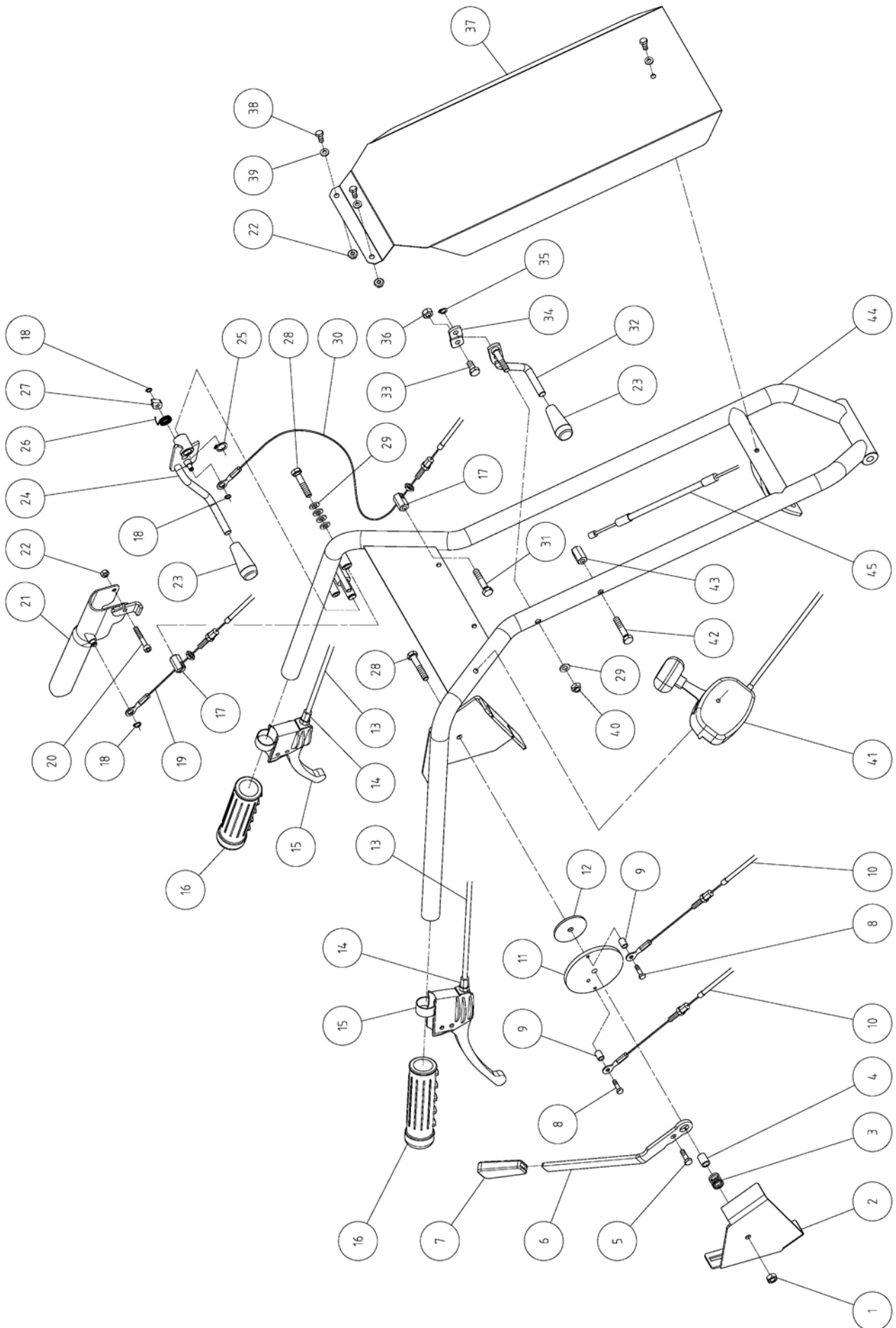




# RF 710 GRUPPO SUPPORTO MANUBRIO

TAV - 5

Pos.	Q.tà	Codice	Denominazione	Pos.	Q.tà	Codice	Denominazione
1	4	3.931.175.T	Vite TE M5x12	29	1	6.GH.111.00	Perno selettore
2	4	3.700.103.T	Rondella bisellata Ø5	30	1	6.FU.183.T0	Molla
3	4	3.760.134.0	Rivetto filettato M5	31	1	5.HT.488.B0	Assieme base mobile rotazione stegola
4	1	6.GQ.120.A0	Coperchio posteriore	32	1		Distanziale
5	1	3.950.295.T	Vite TSPEI M8x16	33	1	6.CT.228.PB	Attacco rapido premontato
6	1	6.HQ.062.T0	Guida cinghia trazione	34	1	3.800.185.0	Seeger E85 sp. 3
7	1	6.CT.256.T0	Distanziale	35	1	3.860.147.0	Tappo in plastica Ø57.5
8	2	3.801.140.0	Seeger I 40	36	1	3.930.465.T	Vite TE M10x140
9	1	6.BU.004.T0	Puleggia tendicinghia	37	2	3.700.107.T	Rondella bisellata Ø10
10	1	3.254.105.0	Cuscinetto 6203 - 2RS	38	1	3.320.105.T	Dado autobl. M10 alto
11	1	3.701.130.T	Rondella bisellata Ø8-24	39	2	6.DT.009.T0	Fermafilo
12	1	3.931.305.T	Vite TE M8x35	40	1	5.HT.487.B0	Supporto motore DX
13	1	3.322.104.T	Dado M8 h8 autobloccante	41	2	6.DT.016.00	Fermafilo
14	1	3.800.112.0	Seeger E 12	42	2	3.290.106.T	Dado M8 alto
15	1	6.HP.006.70	Spessore di registrazione	43	1	6.HQ.066.T0	Guidacinghia
16	1	5.BT.094.T0	Assieme galoppino idro	44	1	6.FU.146.00	Molla di contrasto galopp. trazione
17	1	3.220.108.0	Boccola sinterizzata	45	2	3.290.104.T	Dado M6 alto PG
18	1	6.HP.006.70	Spessore di registrazione	46	1	3.931.245.T	Vite TE M6x35
19	1	6.BF.155.T0	Perno galoppino idro	47	1	6.HQ.061.T0	Guidacinghia lama
20	1	6.FT.013.T0	Morsetto	48	1	3.700.104.T	Rondella bisellata Ø6
21	2	3.700.105.T	Rondella bisellata Ø7	49	1	5.HT.486.B0	Supporto motore SX
22	1	6.FU.170.00	Molla tendicinghia trazione	50	1	3.100.166.0	Cinghia 4L 6835
23	1	3.290.105.T	Dado M7 alto	51	1	6.GV.047.00	Puleggia trasmissione ruote
24	8	3.931.290.T	Vite TE M8x20	52	2	3.910.335.0	Vite STEI M8x14
25	6	3.700.106.T	Rondella bisellata Ø8	53	1	5.GV.019.00	Puleggia albero lama
26	1	5.HT.489.B0	Assieme base fissa rotazione stegola	54	2	6.CT.273.T0	Distanziale
27	8	3.298.103.T	Dado flangiato M8	55	1	3.701.150.0	Rondella bisellata Ø12x3x36
28	1	3.480.101.0	Ingrassatore	56	1	3.934.535.0	Vite TE 7/16 20 FIL. 1" L=25,4





# RF 710 GRUPPO MANUBRIO

TAV - 6

Pos.	Q.tà	Codice	Denominazione	Pos.	Q.tà	Codice	Denominazione
1	1	3.292.106.T	Dado M8	24	1	5.FL.106.T0	Piastra completa azionam. lama
2	1	6.CO.161.CO	Coperchio per Supporto leva idro	25	1	3.800.112.0	Seeger E12
3	1	6.FU.182.00	Molla	26	1	6.FU.181.T0	Molla a torsione
4	1	6.BQ.160.T0	Boccola guida molla	27	1	6.FZ.003.T0	Nottolino per blocco leva
5	1	6.LM.102.00	VITE Speciale	28	2	3.930.330.T	Vite TE M8x45
6	1	6.FL.114.T0	Leva idro	29	5	3.700.106.T	Rondella bisellata Ø8
7	1	3.660.118.0	Pomello	30	1	6.DG.240.00	Filo innesto lama
8	2	3.931.225.T	Vite TE M6x16	31	1	3.930.325.T	Vite TE M8x40
9	2	3.220.117.0	Boccola Ø6xØ9x10	32	1	5.FL.075.T0	Leva sbloccaggio rotaz. stegola
10	2	6.DG.239.00	Filo innesto idro	33	1	6.FT.013.T0	Morsetto
11	1	6.CU.013.T0	Disco Fissaggio Cavi Hydro	34	1	6.FL.054.T0	Leva
12	1	6.HC.139.00	Spessore in plastica per scatola idro	35	1	3.420.115.0	Seeger RESS 8
13	2	6.DG.242.00	Filo sbloccaggio ruote	36	1	3.290.105.T	Dado M7
14	2	6.HB.004.T0	Registro per leva 35401220	37	1	6.GQ.125.A0	Lamiera copertura stegole
15	2	3.540.122.0	Leva sbloccaggio ruote	38	3	3.931.222.T	Vite TE M6x14
16	2	3.560.106.0	Manopola	39	3	3.700.104.T	Rondella bisellata Ø6
17	2	6.DT.041.T0	Guidafilo	40	1	3322104T	Dado autoblocc. M8 basso
18	3	3.802.105.0	Seeger RS 5	41	1	3.570.147.0	Manettino acceleratore completo
19	1	6.DG.241.00	Filo innesto trazione	42	1	3.930.320.T	Vite TE M8x35
20	1	3.940.300.T	Vite TCEI M6x45	43	1	6.DT.036.T0	Fermafilo
21	1	5.FL.105.T0	Leva innesto trazione	44	1	5.HR.163.CO	Stegola
22	3	3.322.103.T	Dado autobloccante M6 basso	45	1	6.DG.245.00	Filo sbloccaggio rotazione stegola
23	2	3.660.101.0	Pomello Ø10				

**SE AVETE NECESSITA' DI RICAMBI ORIGINALI RIVOLGETEVI A :**



**MECCANICA BENASSI S.r.l.**

**DOSSO (FERRARA) ITALY**

**Via Statale n°325 – Tel. 0532/848193 – Fax 051/0822449**

**[www.benassi.it](http://www.benassi.it) ; email: [ricambi@benassi.it](mailto:ricambi@benassi.it)**

**PER ORDINARE I RICAMBI**

**SPECIFICARE CON CHIAREZZA PER  
ISCRITTO**

- a) TIPO DI MACCHINA
- b) N° DI MATRICOLA
- c) POSIZIONE, N° DI CODICE E  
DENOMINAZIONE
- d) QUANTITA'

**PER OGNI PARTICOLARE RICHIESTO.**

Le descrizioni, le illustrazioni e le caratteristiche tecniche qui riportate, non sono vincolanti per la Casa Costruttrice che le comunica a semplice titolo illustrativo, riservandosi la facoltà di modifiche in qualsiasi momento allo scopo di migliorare costantemente i propri prodotti, senza l'obbligo di aggiornarle in questa pubblicazione.  
Proprietà letteraria e artistica della Meccanica Benassi SpA.

U.T. 11/2015