

05/06



MECCANICA BENASSI SPA

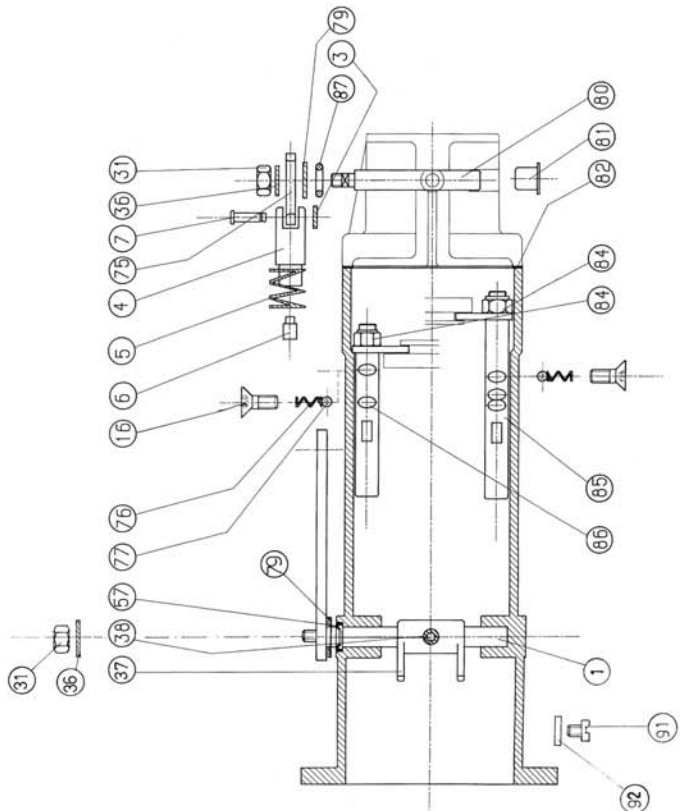
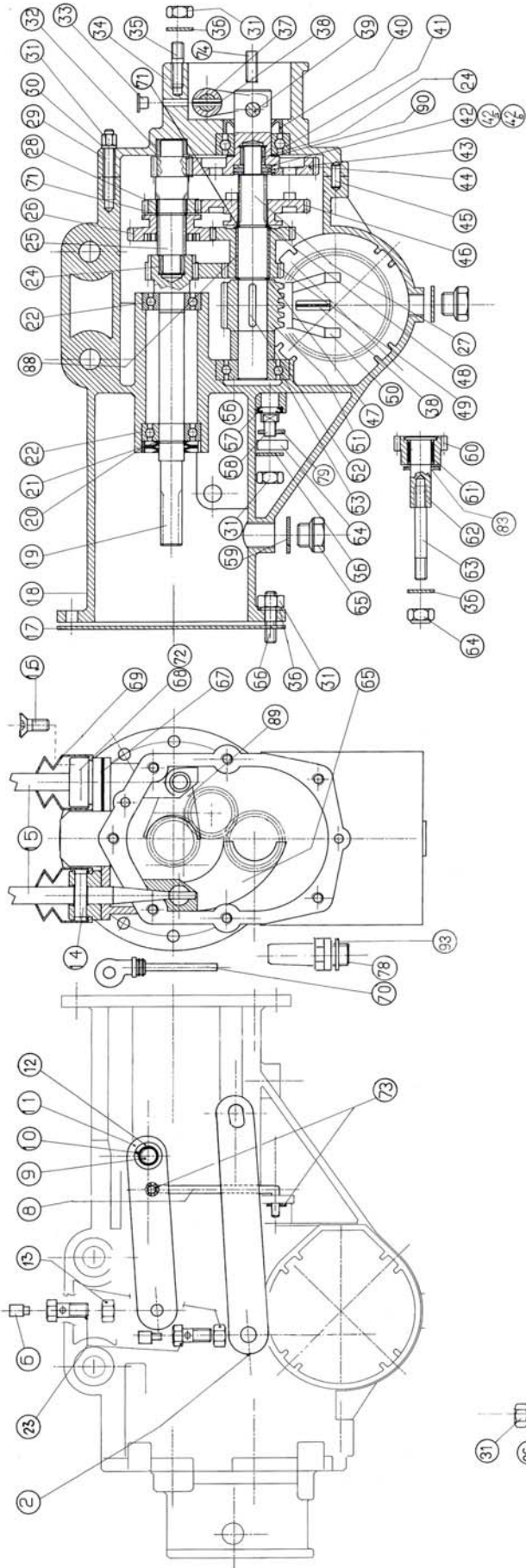


LIBRETTO RICAMBI

**MOTOCOLTIVATORE
REVERSIBILE**

MF 223



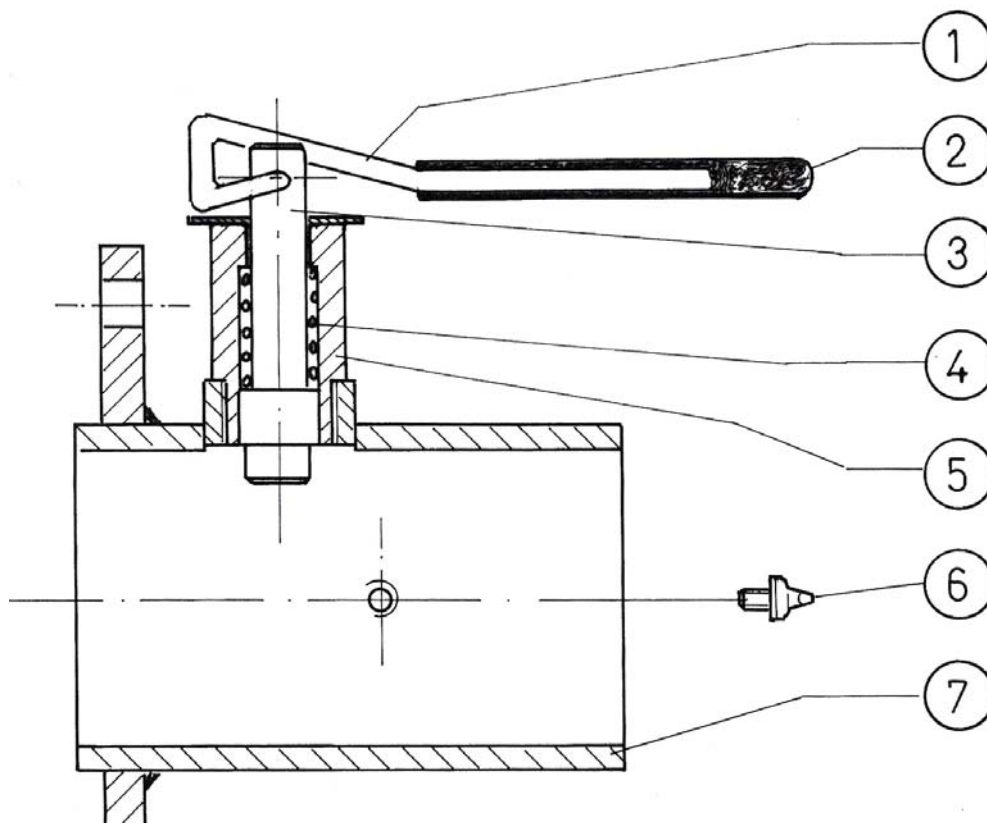




MF 223 GRUPPO TRASMISSIONE

TAV - 1

Pos.	Q.tà	Codice	Denominazione	Pos.	Q.tà	Codice	Denominazione
1	1	6.BF.127.00	ASTA DISINNESTO FRIZIONE	47	1	3.800.120.0	SEEGER E 20
2	1	6.FL.098.00	LEVA FRIZIONE	48	1	6.HP.026.60	MANETTINO ACCELERATORE
3	1	3.802.104.0	SEEGER RS4	49	1	6.FC.398.00	INGR.SECOND.RIDUT.Z/19/26
4	1	6.BO.006.T0	BARILOTTO GUIDA FILO	50	1	6.DF.019.00	FORCELLA
5	1	6.FU.056.T0	MOLLA	51	1	6.FC.400.00	VITE SENZA FINE DX
6	3	6.DT.007.T0	GUIDA FILO	52	1	3.140.150.0	CHIA VETTA 6X30
7	1	6.GH.031.T0	PERNO	53	1	6.CT.227.00	DISTANZIALE
8	1	6.FL.091.00	LEVA	54	1	6.FL.089.00	LEVA DISINNESTO RUOTE
9	1	3.931.285.T	VITE T.E. M8X16	55	2	6.LD.001.00	TAPPO OLIO M16X1,5
10	1	3.700.106.T	RONDELLA BISELLATA Ø8	56	1	3.250.140.0	CUSCINETTO 20X47X14-6204
11	1	6.FL.099.00	LEVA FOLLE DISINNESTO RUOTE	57	2	3.010.105.0	ANELLO DI TENUTA 12X19X5
12	1	6.CT.229.00	DISTANZIALE	58	1	6.BF.126.00	ASTA DISINNESTO RUOTE
13	2	3.290.105.T0	DADO ESAGONALE M7	59	2	6.HC.008.30	ROSETTA IN FIBRA 16X22X1,5
14	2	3.831.126.0	SPINA DIAM.8X32 (m6)	60	1	6.FC.399.00	INGRANAGGIO RM Z/16
15	2	6.FL.086.00	LEVA CAMBIO	61	1	3.210.120.0	CUSCINETTO GABBIA A RULLINI
16	4	3.950.295.0	VITE T.S.P.E.I. M8X16	62	1	6.GI.047.00	PERNO RM
17	1	6.DS.044.00	GUARNIZIONE SCATOLA	63	1	6.GP.045.00.1	PRIGIONIERO M8X67
18	1	6.CI.153.00.1	CORPO CENTRALE	64	1	3.322.104.0	DADO M8 AUTOBLOC. h.8,5
19	1	6.FC.401.00	INGRANAGG.C/ ALBERO Z/15	65	1	6.DF.033.00	FORCELLA CAMBIO
20	1	3.011.121.0	ANELLO DI TEN.17X40X8 RP	66	6	6.GP.008.00	PRIGIONIERO M8X40
21	1	3.800.117.0	SEEGER E 17	67	2	6.DS.186.00	GUARNIZIONE COPERCHIETTO
22	2	3.250.125.0	CUSCINIETTO 17X40X12	68	1	6.CO.135.00	COPERCHIETTO DX
23	2	6.FT.013.T0	MORSETTO M7 FORO Ø2,75	69	2	3.180.109.0	CUFFIA PARAPOLVERE
24	2	3.210.103.0	CUSCINETTO GABBIA A RULLINI	70	1	3.060.105.0	ASTA LIVEL.C/SFIATO ALS/2/14 L
25	1	6.GS.150.00	PIGNONE SECONDARIO Z 11	71	2	3.800.119.0	SEEGER E 19
26	1	6.FC.402.00	INGRANAGGIO INVERTITORE Z 28	72	1	6.CO.136.00	COPERCHIETTO SX
27	1	6.BC.080.00	ALBERO PORTA VITE	73	2	3.420.113.0	FISSAGGIO RAPIDO X Ø5
28	1	6.FC.403.00	INGRANAGGIO FISSO 2° VEL.Z/18	74	1	3.912.245.0	VITE S.T.E.I. M6X8 ESTR. CONICA
29	7	6.GP.051.00	PRIGIONIERO M8X46	75	1	6.FL.087.00	LEVA DISINNESTO FRESA
30	7	3.730.105.0	RONDELLA GROWER Ø8	76	2	6.FU.009.00	MOLLA
31	21	3.290.106.0	DADO M8	77	2	3.810.110.0	SFERA 1/4
32	1	3.190.120.0	CUSCINETTO A RULLINI	78	1	3.060.103.0	BOCCHETTONE SFIATO
33	1	3.860.107.0	TAPPO IN PLASTICA Ø9	79	3	6.HP.006.00	SPESSORE DIAM.12X20
34	1	6.CO.134.00	COPERCHIO	80	1	6.BF.125.00	ASTA DISINNESTO FRESA
35	5	6.GP.029.00	PRIGIONIERO M8X31	81	2	3.860.120.0	TAPPO IN PLASTICA Ø11
36	15	3.820.115.0	RONDELLA DIAM.8 ONDULATA	82	1	6.DS.187.00	GUARNIZIONE COPERCHIO
37	2	6.DF.024.00	FORCELLA	83	1	6.HP.012.70	SPESSORE 14-24-0,3
38	3	3.380.115.0	SPINA ELASTICA 5X20	84	2	3.322.105.0	DADO AUTOBLOC. M10 h.10
39	1	6.HL.014.00	SPINA CIUNDRICA SPECIALE	85	1	6.BF.122.00	PERNO PER FORCELLA CAMBIO
40	1	3.010.217.0	ANELLO DI TENUTA	86	1	6.BF.123.00	PERNO PER FORCEL.INVERTITORI
41	1	3.250.160.0	CUSCINETTO	87	1	3.020.115.0	ANELLO DI TENUTA OR 115
42	1	3.687.109.0	RALLA REGGISP. CP 14-26	88	1	3.220.109.0	BOCCOLA GLY PG 20/23/30F
42a	1	3.687.115.0	RALLA AS 12-26	89	1	6.DF.056.00	FORCELLA CAMBIO
42b	1	3.687.116.0	RALLA LS 12-26	90	-	6.HP.034.00	SPESSORE DI REGISTRAZIONE
43	1	3.280.109.0	REGGISPINTA AX 12-26	91	1	3.970.390.0	VITE T.C. M6X10
44	1	6.FC.396.00	INGRANAGGIO 1° VEL. Z/43	92	1	6.HC.001.50	ROSETTA IN FIBRA
45	2	3.831.101.0	SPINA DI CENTRAGGIO Ø6	93	1	in dotaz.tappo	ROSETTA IN FIBRA 16-22-2
46	1	6.FC.397.00	INGRANAGGIO SCORREVOLE Z/37				



Pos.	Q.tà	Codice	Denominazione
------	------	--------	---------------

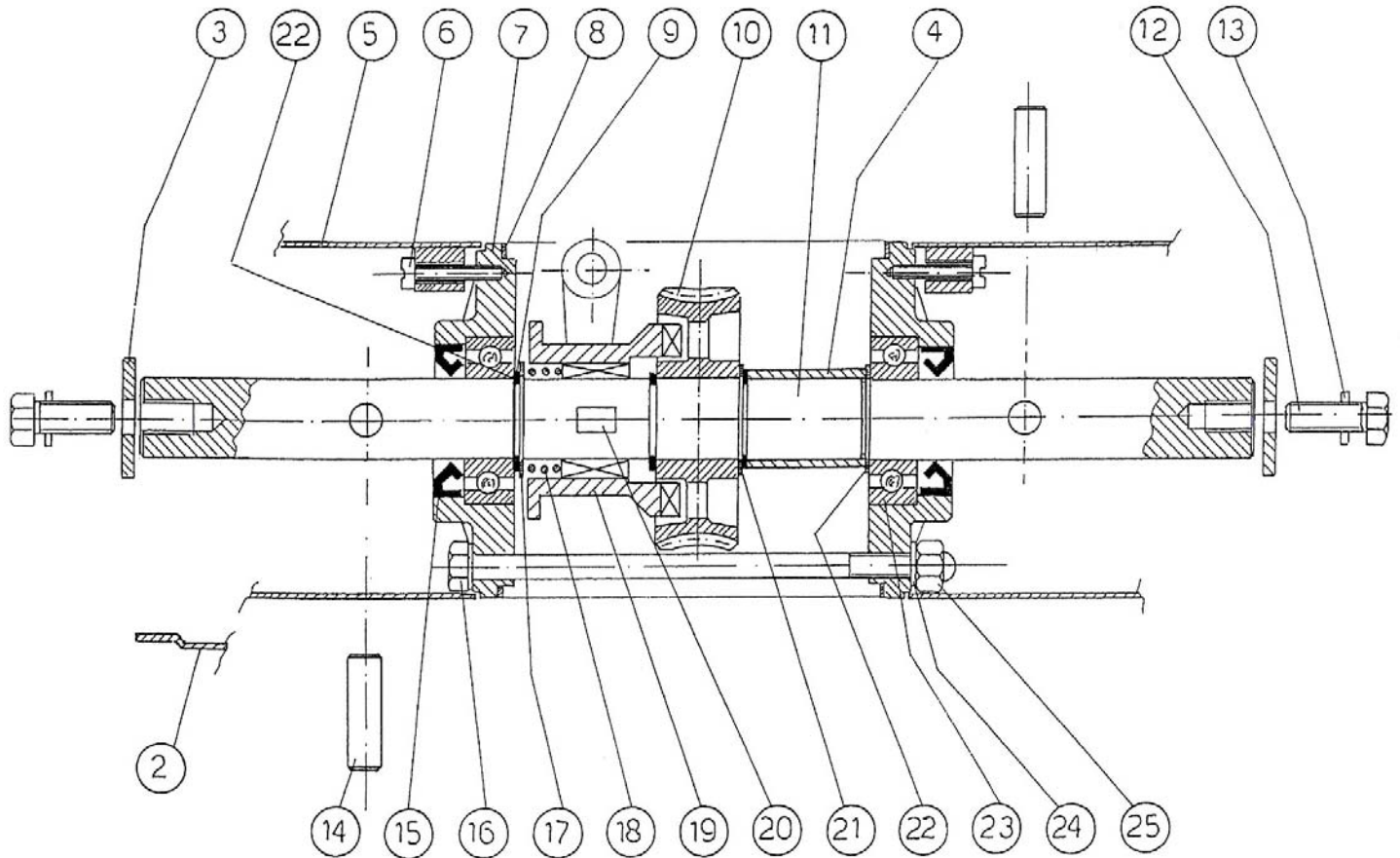
1	1	6.FU.132.00	LEVA SBLOCCAGGIO
2	1	3.660.118.0	POMELLO PER LEVA
3	1	6.GH.091.00	PERNETTO
4	1	6.FU.151.00	MOLLA

Pos.	Q.tà	Codice	Denominazione
------	------	--------	---------------

5	1	6.CT.228.00	DISTANZIALE ESAGONALE
6	1	3.480.101.0	INGRASSATORE
7	1	5.HT.387.00	SUPPORTO



MF 223 GRUPPO TRASMISSIONE RUOTE TAV - 3



Pos.	Q.tà	Codice	Denominazione
------	------	--------	---------------

2	2	6.GQ.074.00	ALLARGAMENTO
3	2	6.HC.114.T0	RONDELLA SPECIALE
4	1	6.CT.201.00	DISTANZIALE
5	2	6.GQ.012.00.1	PROTEZIONE MOZZO RUOTA
6	4	3.970.415.T	VITE T.C. M6X20
7	2	6.CO.037.00	COPERCHIO LATERALE
8	2	6.DS.052.00	GUARNIZ. COPER. LATERALE
9	3	3.800.125.0	SEEGER E 25
10	1	6.CC.144.00	CORONA ELICOIDALE Z/37
11	1	6.BA.022.00	ALBERO PORTA RUOTE
12	2	3.931.375.T	VITE T.E. M10X25
13	2	3.730.106.T	RONDELLA GROWER Ø10

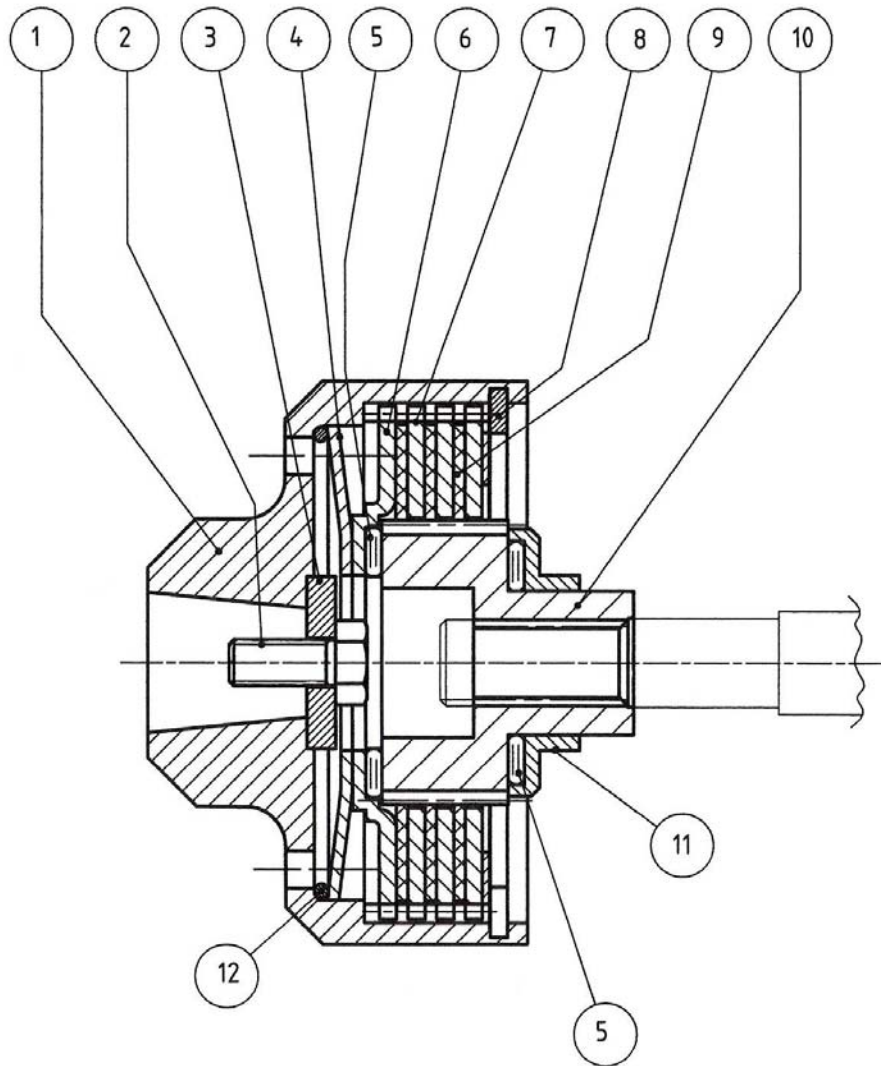
Pos.	Q.tà	Codice	Denominazione
------	------	--------	---------------

14	2	3.831.124.0	SPINA CILINDR.DIAM.10X35
15	2	3.010.225.0	ANELLO DI TENUTA 25/47/10
16	4	3.930.388.0	VITE T.E. M8X140
17	1	6.HP.035.20	SPESORE 25/42/2
18	1	6.FU.137.00	MOLLA
19	1	6.FC.375.00	COLLAR
20	1	6.HL.009.00	CHIAVETTA SPECIALE 33/12/8
21	1	6.HP.034.50	SPESORE 25,1/35/0,8
22	2	6.HP.034.00	SPESORE DI REGISTRAZIONE
23	2	3.250.160.0	CUSCINETTO A SFERA 25/52/13
24	8	6.HC.036.30	RONDELLA IN RAME 8/14/1,5
25	4	3.300.103.0	DADO CIECO M8



MF 223 GRUPPO FRIZIONE PER MOTORI LOMBARDINI E INTERMOTOR

TAV - 4

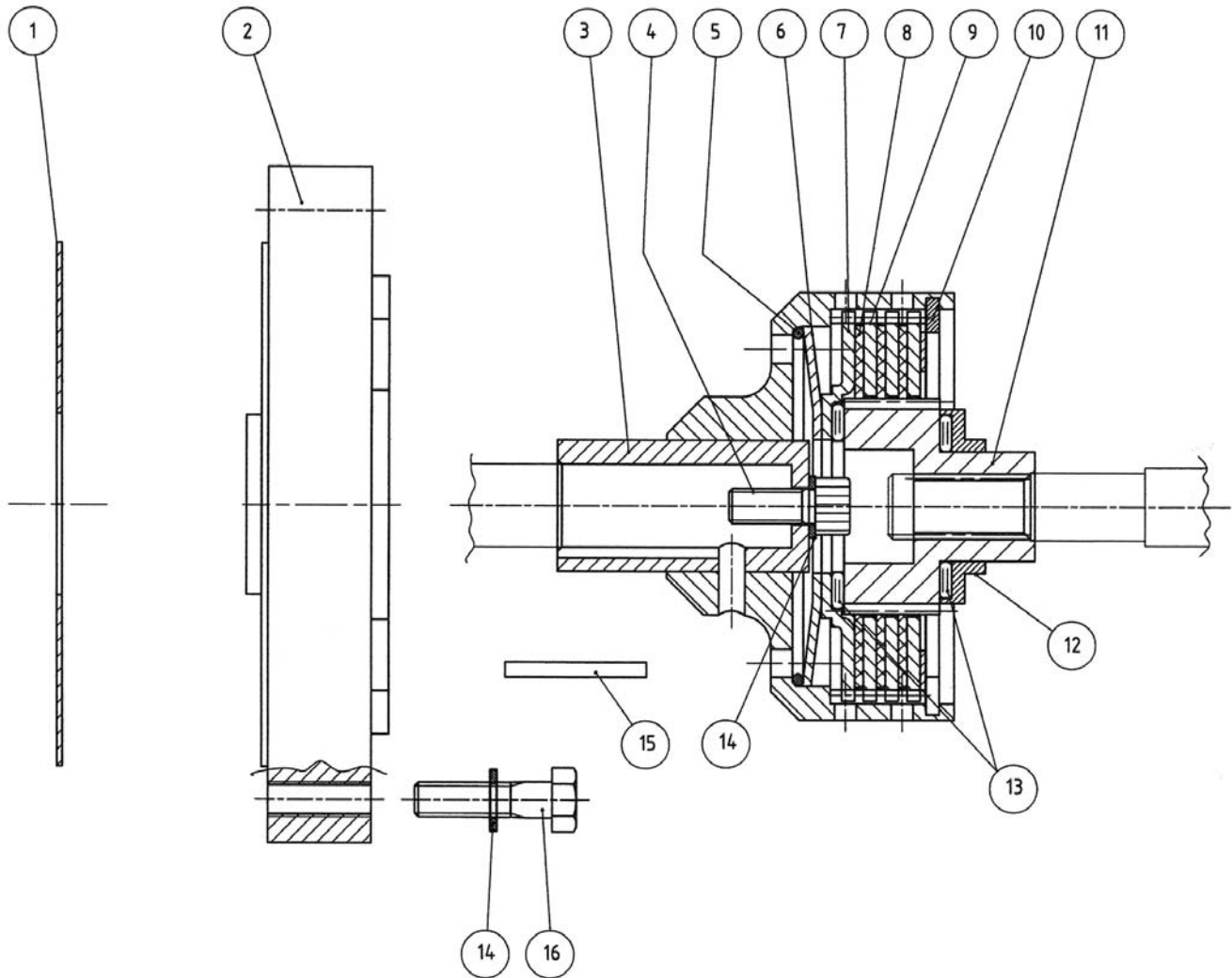


Pos.	Q.fà	Codice	Denominazione
------	------	--------	---------------

1	1	6.CD.029.00	CAMPANA FRIZIONE
2	1	3.931.295.0	VITE TE M8x25
3	1	6.HC.047.00	RONDELLA SPECIALE
4	1	3.580.108.0	MOLLA DIAFR.CARICO KG.120
5	2	3.280.107.0	CUSCIN.REGG.Ø30X47X2,8
6	1	6.HM.007.00	SPINGI DISCO

Pos.	Q.fà	Codice	Denominazione
------	------	--------	---------------

7	3	6.CU.004.00	DISCO SPESSORE Ø3
8	1	3.801.190.0	SEGER I 90
9	3	3.360.102.0	DISCO FRIZIONE Ø83
10	1	6.FV.079.00	MOZZO DISINNESTO FRIZIONE
11	1	6.CO.094.00	COPERCHIO PORTA CUSCINETTO
12	1	6.FU.128.00	MOLLA AD ANELLO Ø2,5

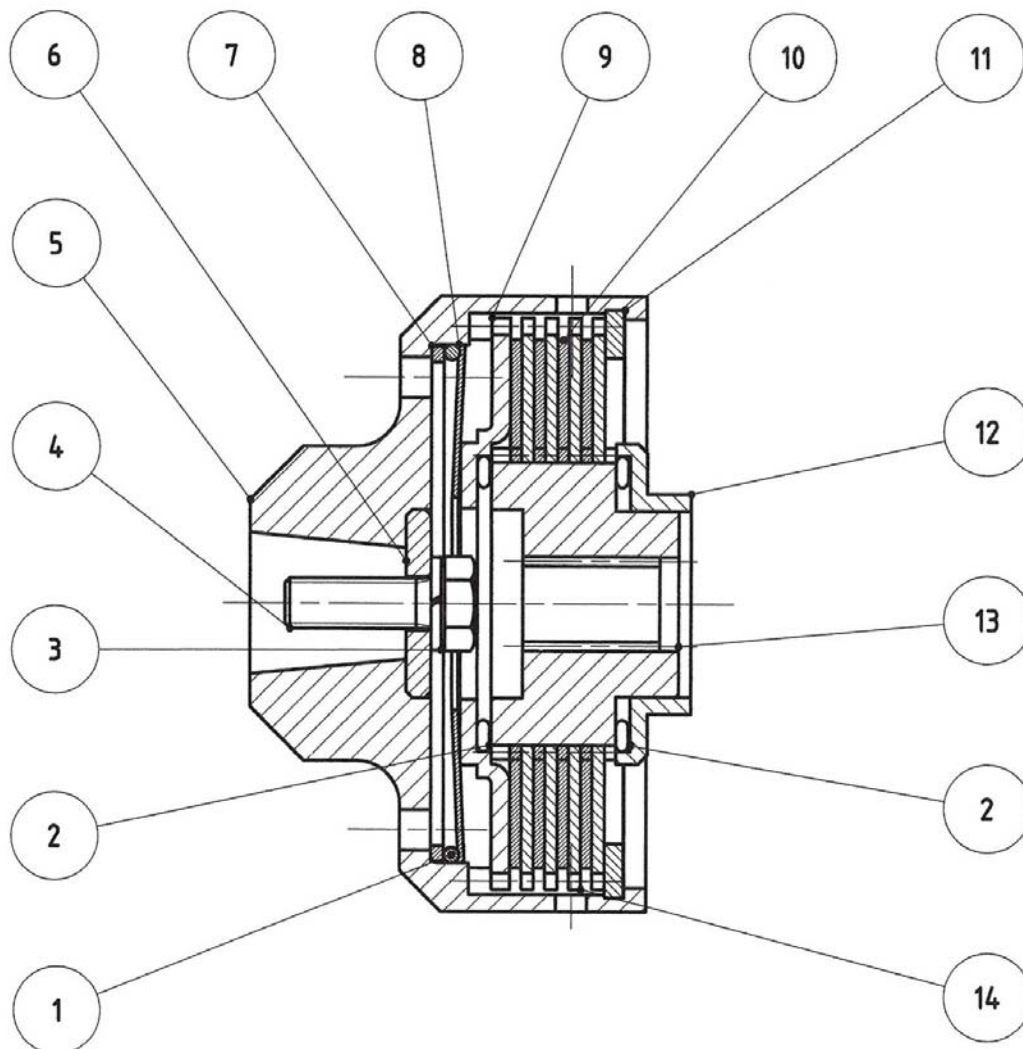


Pos.	Q.tà	Codice	Denominazione
------	------	--------	---------------

1	1	6.DS.181.00	GUARNIZIONE
2	1	6.DI.108.00	FLANGIA MOTORE
3	1	6.CD.034.00	CAMPANA FRIZIONE
4	1	3.938.201.0	VITE BRUG.5/16 24 7(8 L=22,2
5	1	6.FU.128.00	MOLLA AD ANELLO Ø2,5
6	1	3.580.108.0	MOLLA A DIAFR.CARICO kg.120
7	1	6.HM.007.00	SPJNGI DISCO
8	3	3.360.102.0	DISCO FRIZIONE Ø83

Pos.	Q.tà	Codice	Denominazione
------	------	--------	---------------

9	3	6.CU.004.00	DISCO SPESSORE 3
10	1	3.801.190.0	SEEGER I 90
11	1	6.FV.079.00	MOZZO DISINNESTO FRIZIONE
12	1	6.CO.094.00	COPERCHIO PORTA CUSCINETTO
13	2	3.280.107.0	CUSCINETIO REGGISP.30 / 47 / 2,8
14	5	3.710.108.0	RONDELLA ONDULATA Ø8
15	1	3.140.120.0	CHIAVETTA 4,76X4,76X37,5
16	4	3.934.230.0	VITE T.E.5/16 24 1/1/4 L=31,7

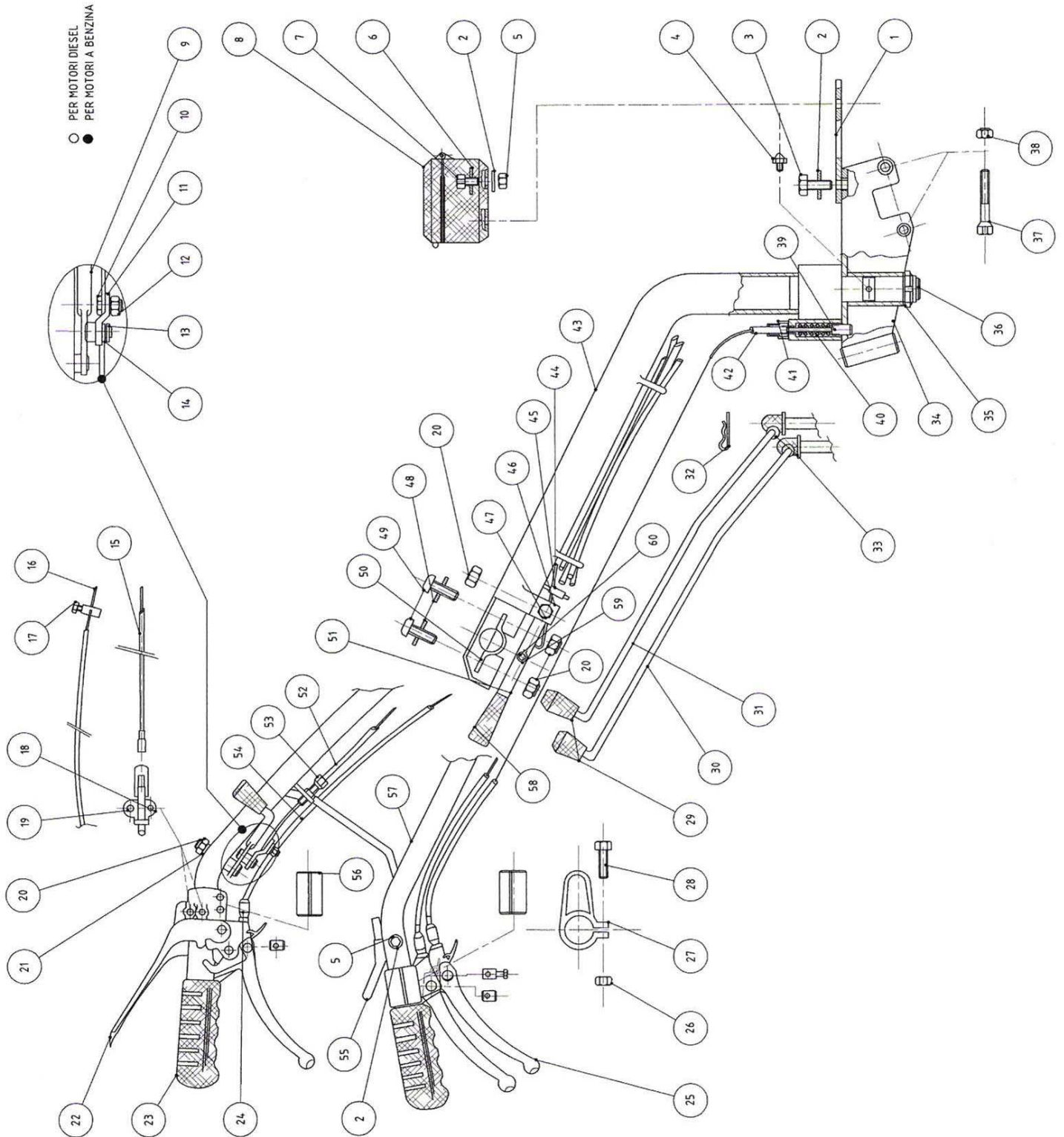


Pos.	Q.tà	Codice	Denominazione
------	------	--------	---------------

1	1	6.FU.128.00	MOLLA AD ANELLO FILO 2,5
2	2	3.280.107.0	CUSCINETTO REGGIS. 30x47x2,8
3	1	3.730.105.0	RONDELLA ELASTICA GROWER 8
4	1	3.931.295.0	VITE A TESTA ESAGONALE
5	1	6.CD.029.00	CAMPANA FRIZIONE
6	1	6.HC.047.00	RONDELLA SPECIALE
7	1	3.805.106.0	SEGER SB 85

Pos.	Q.tà	Codice	Denominazione
------	------	--------	---------------

8	1	3.580.108.0	MOLLA A DIAFR. "CARICO Kg.120'
9	1	6.HM.007.00	SPINGI DISCO
10	4	3.360.102.0	DISCO FRIZIONE
11	1	3.801.190.0	SEGER I90
12	1	6.CO.094.00	COPERCHIO PORTA CUSCINETTO
13	1	6.FV.079.00	MOZZO DISINNESTO FRIZIONE
14	4	6.CU.010.00	DISCO SPESSORE 2

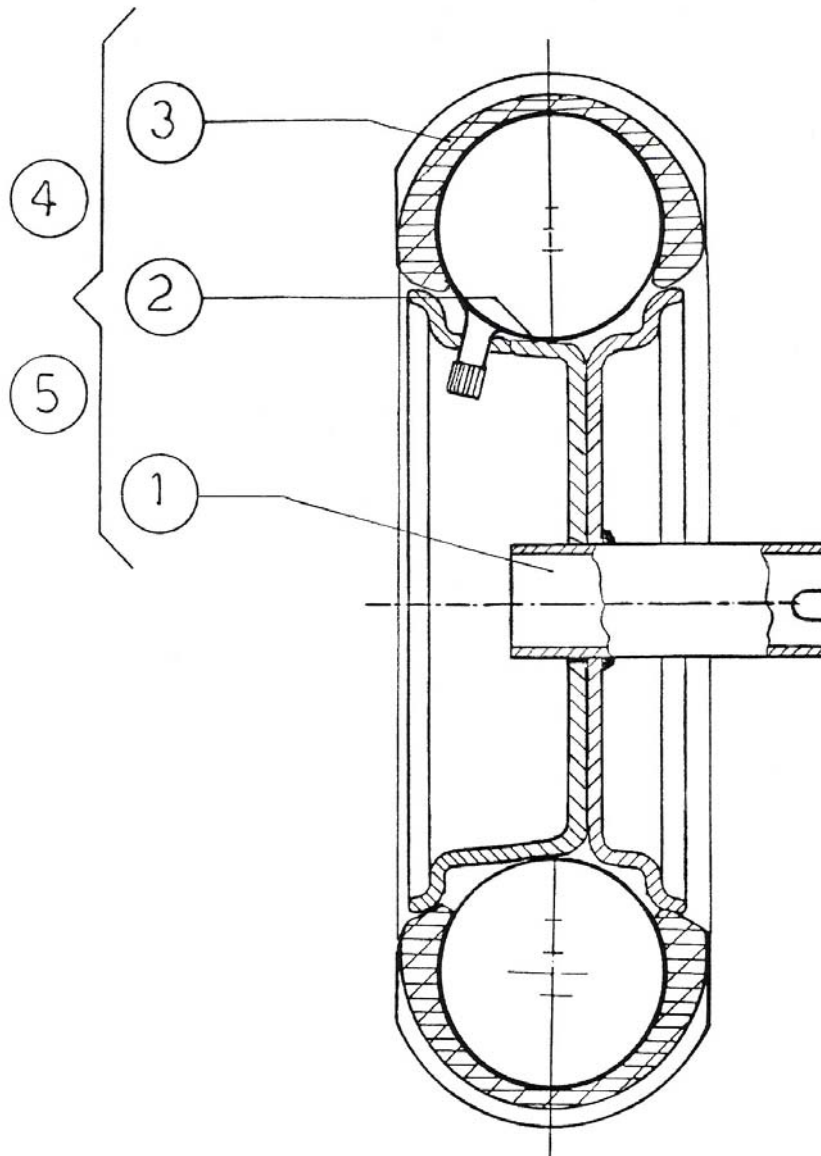




MF 223 GRUPPO MANUBRIO E SUPPORTO MANUBRIO

TAV - 7

Pos.	Q.tà	Codice	Denominazione	Pos.	Q.tà	Codice	Denominazione
1	1	6.GR.062.00	PIASTRA SUPP.BORSETTA	31	1	6.BF.129.00.1	ASTA COMANDO MARCE SX
2	5	3.710.106.T	ROSETTA ONDULATA ø6	32	2	3.171.102.T	COPPIGLIA
3	2	3.931.215.T	VITE T.E. M6x10	33	2	3.430.113.0	GIUNTO
4	1	3.480.101.0	INGRASSATORE	34	1	5.BE.053.00	ATTACCO MANUBRIO
5	3	3.320.103.T	DADO M6 AUTOBLOCCANTE	35	1	3.775.101.0	ROSETTA DI SICUREZZA MB30
6	2	3.701.120.T	RONDELLA BISELLATA ø6-18	36	1	3.440.107.0	GHIERA M30x1,5 AUTOBLOCCANTE
7	2	3.931.225.T	VITE T.E. M6x16	37	2	6.LM.031.T0	VITE SPECIALE
8	1	5.BS.006.00	BORSETTA PORTA ATTREZZI	38	2	6.CS.021.T0	DADO SPECIALE
9	1	5.FL.075.T0	LEVA SBLOCCAGGIO	39	1	6.GH.100.00	PERNO DISINNESTO
10	1	6.FT.013.T0	MORSETTO	40	1	6.FU.166.00	MOLLA
11	1	6.FL.054.T0	LEVA	41	1	6.DT.009.00	GUIDA FILO
12	1	3.290.105.T	DADO M7	42	1	6.DG.204.00	FILO DISINNESTO ROTAZ. MANUB.
13	1	3.802.105.0	SEEGER RS 5	43	1	5.HT.437.00	SUPPORTO MANUBRIO
14	1	6.HP.002.00	SPESSORE	44	1	6.FU.153.00	MOLLA
• 15	1	vedi gr.paraurti	FILO STOP MOTORI BENZINA	45	2	3.650.105.0	GOMMINO ASTA
○ 16	1	vedi gr.paraurti	FILO STOP MOTORI DIESEL	46	2	6.DT.035.00	GUIDA ASTA
○ 17	1	3.585.101.0	MORSETTO	47	1	3.930.340.T	VITE T.E. M8x55
• 18	1	3.680.103.0	PULSANTE PER STOP	48	4	3.700.106.T	RONDELLA
• 19	2	3.960.174.T	VITE T.C. IMP. A CROCE M4x6	49	4	3.939.103.0	VITE CON TESTA A BOTTE M8x40
20	6	3.322.104.T	DADO AUTOLBLOCCANTE M8 h.8	50	2	6.CE.016.00	CAVALLOTTO
21	1	3.710.108.T	ROSETTA ONDULATA ø8	51	1	5.FL.099.00	LEVA REGOLAZIONE STEGOLE
22	1	3.540.116.00	LEVA STOP COMPLETA	52	1	6.DG.170.00	FILO DISINNESTO BARRA
23	2	3.560.106.0	MANOPOLA	53	1	6.HB.005.T0	REGISTRO M7x30
24	3	6.HB.004.T0	REGISTRO M8	54	2	6.DG.205.00	FILO DISINNESTO FRIZIONE-RUOTE
25	1	3.540.124.0	LEVA DOPPIA (ø28)	55	1	3.570.102.0	MANETTINO ACCELERATORE
26	1	3.290.103.T	DADO M5 h.5	56	2	6.HP.075.00	SPESSORE
27	1	3.380.121.0	FASCETTA	57	1	5.HR.144.00	STEGOLA
28	1	3.970.340.T	VITE T.C.C.I. M5x25	58	1	3.660.119.0	POMELLO PER ASTA
29	3	3.660.101.0	POMELLO	59	2	3.806.107.0	SEEGER-ANELLO AUTOBLOCCANTE ø8
30	1	6.BF.128.00.1	ASTA COMANDO MARCE DX	60	1	6.GH.093.00	PERNO



RUOTE 4.00.8

Pos.	Q.tà	Codice	Denominazione
1	2	3.120.129.0	CERCHIONE COMPLETO 4.00.8
2	2	3.110.105.0	CAMERA D'ARIA PER 4.00.8
3	2	3.160.115.0	COPERTURA TRACTOR 4.00.8

Pos.	Q.tà	Codice	Denominazione
4	1	5.HD.079.00	RUOTA COMPLETA SX 4.00.8
5	1	5.HD.080.00	RUOTA COMPLETA DX 4.00.8

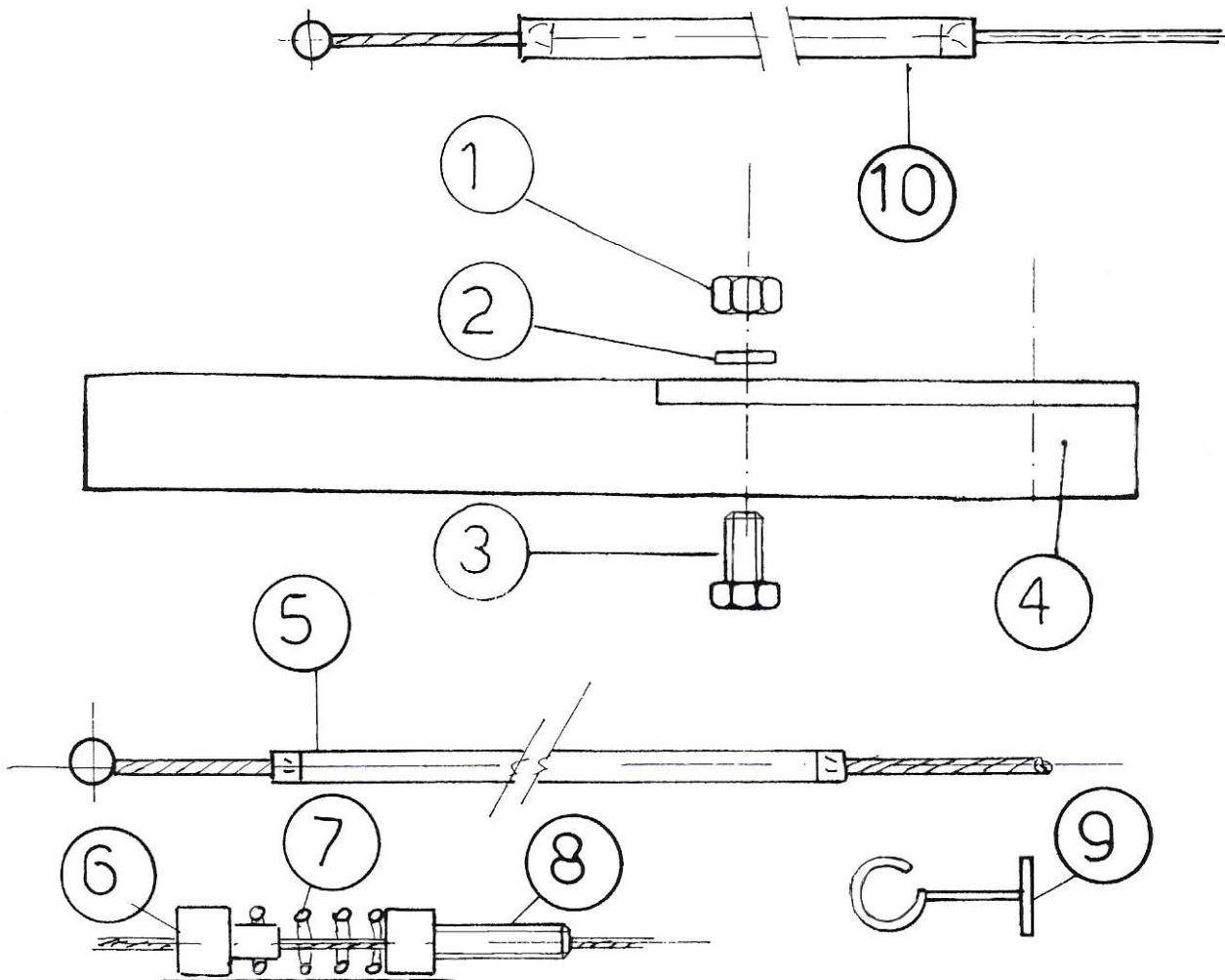
RUOTE 16x6,5-8

Pos.	Q.tà	Codice	Denominazione
1	2	3.120.131.0	CERCHIO 16x6,50-8 SALD.LATER.
2	2	3.110.116.0	CAMERA D'ARIA 16x6,5-8
3	2	3.160.146.0	COPERTURA TRACTOR 16x6,5-8

Pos.	Q.tà	Codice	Denominazione
4	1	5.HD.081.B0	RUOTA COMPLETA SX 16x6,5-8
5	1	5.HD.082.B0	RUOTA COMPLETA DX 16x6,5-8



MF 223 GRUPPO PARAURTI PER MOTORI TAV – 9 LOMBARDINI 15LD315 - 15LD225 - KAMA KD70

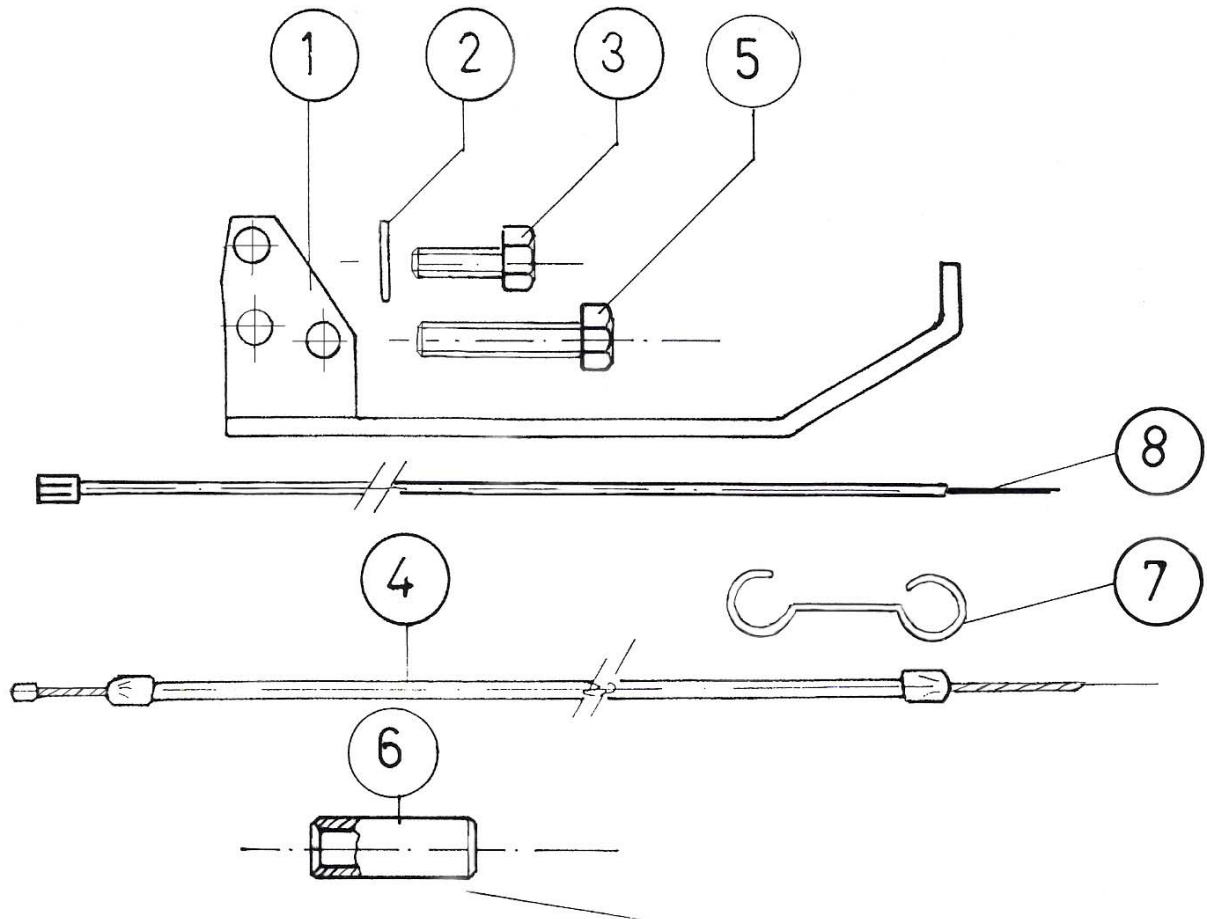


Pos.	Q.tà	Codice	Denominazione
------	------	--------	---------------

1	4	3.290.106.T	DADO M 8
2	4	3.730.130.TO	ROSETTA GROWER ø8
3	4	3.931.305.0	VITE T.E. M8x35
4	1	5.GG.093.00	PARAURTI
5	1	6.DG.198.00	FILO STOP MOTORE

Pos.	Q.tà	Codice	Denominazione
------	------	--------	---------------

6	1	6.DT.007.TO	FERMA FILO
7	1	6.FU.006.TO	MOLLA
8	1	6.HB.010.00	REGISTRO
9	1	6.DT.032.00	FERMA FILO
10	1	6.DG.024.00	FILO ACCELERATORE

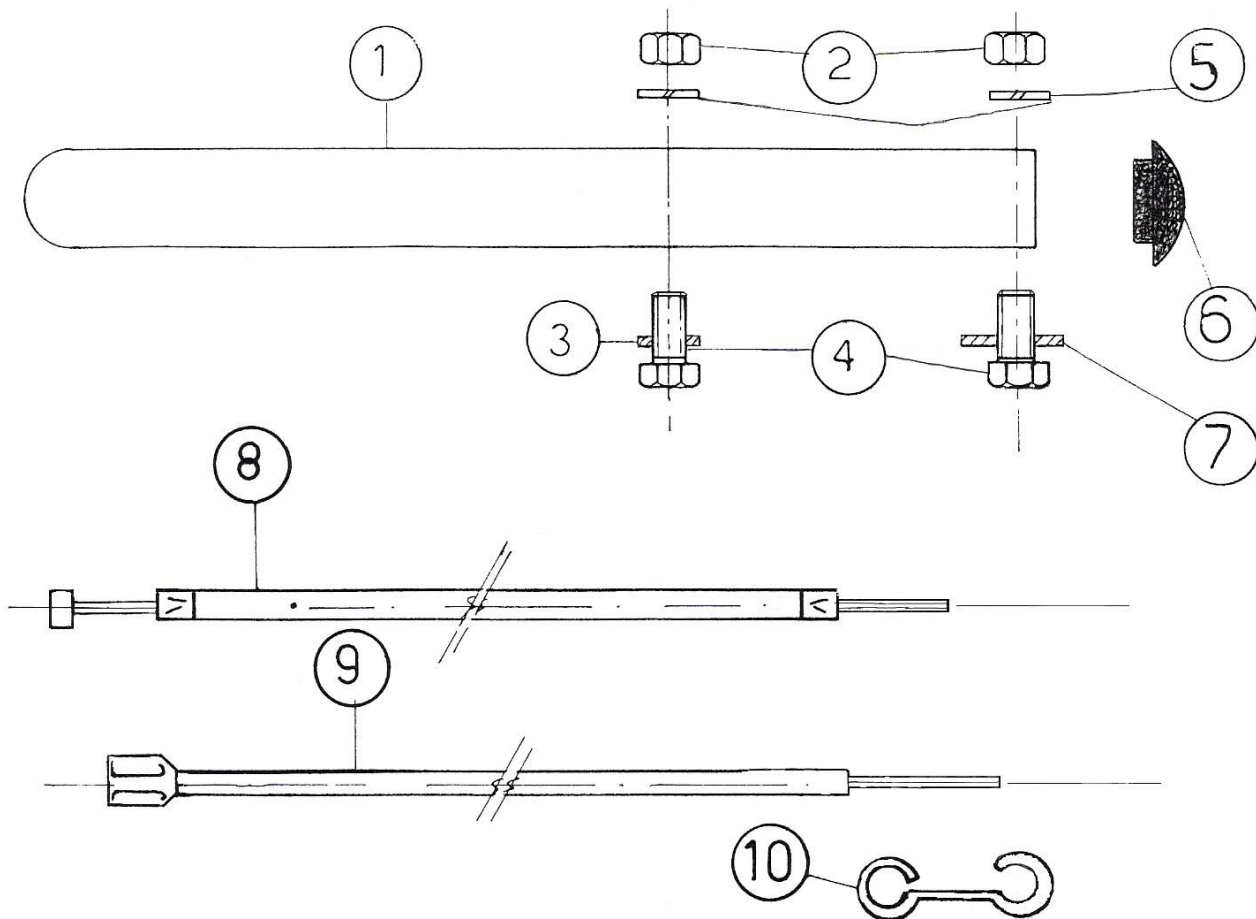


Pos.	Q.tà	Codice	Denominazione
------	------	--------	---------------

1	1	5.GG.085.00	PARAURTI
2	4	3.730.105.T	ROSETTA GROWER ø8
3	2	3.931.285.T	VITE T.E. M8x16
4	1	6.DG.093.00	FILO ACCELERATORE

Pos.	Q.tà	Codice	Denominazione
------	------	--------	---------------

5	2	3.930.330.T	VITE T.E. M8x45
6	2	6.CT.237.TO	DISTANZIALE
7	1	6.DT.011.00	GUIDA FILO
8	1	6.FB.067.00	FILO STOP MOTORE

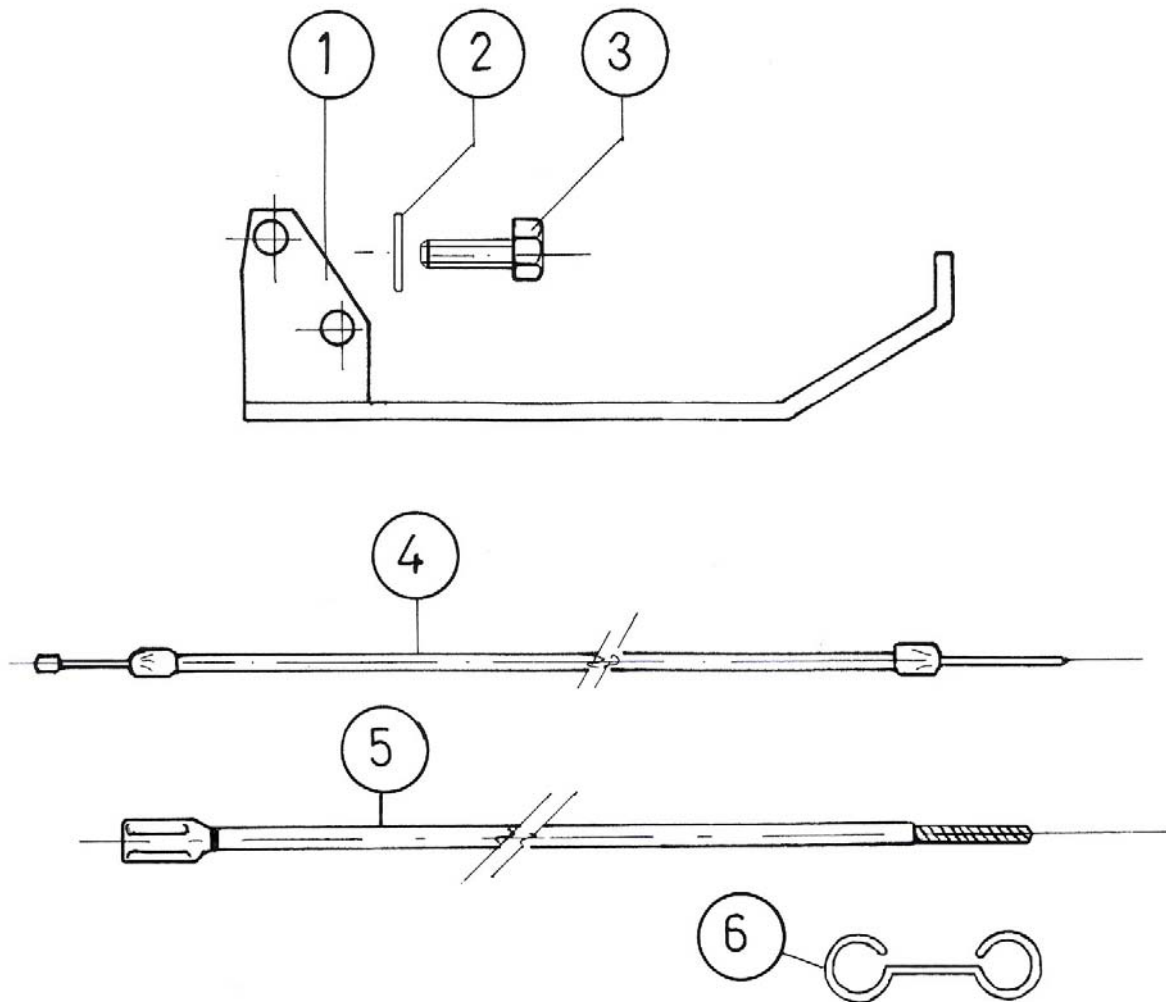


Pos.	Q.tà	Codice	Denominazione
1	1	5.GG.078.00	PARAURTI
2	4	3.292.106.T	DADO M8
3	2	3.700.106.T	RONDELLA BISELLATA ø8
4	4	3.930.325.T	VITE T.E. M8x40
5	4	3.730.105.0	RONDELLA GROWER ø8

Pos.	Q.tà	Codice	Denominazione
6	2	3.860.105.0	TAPPO IN PLASTICA
7	2	3.701.130.0	RONDELLA PIANA ø8-24
8	1	6.DG.143.00	FILO ACCELERATORE
9	1	6.FB.067.00	FILO STOP MOTORE
10	1	6.DT.011.00	GUIDA FILO

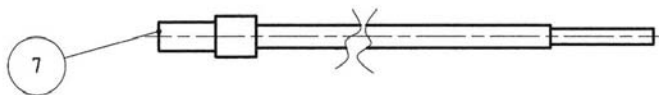
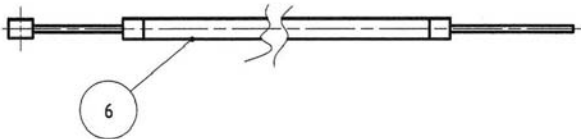
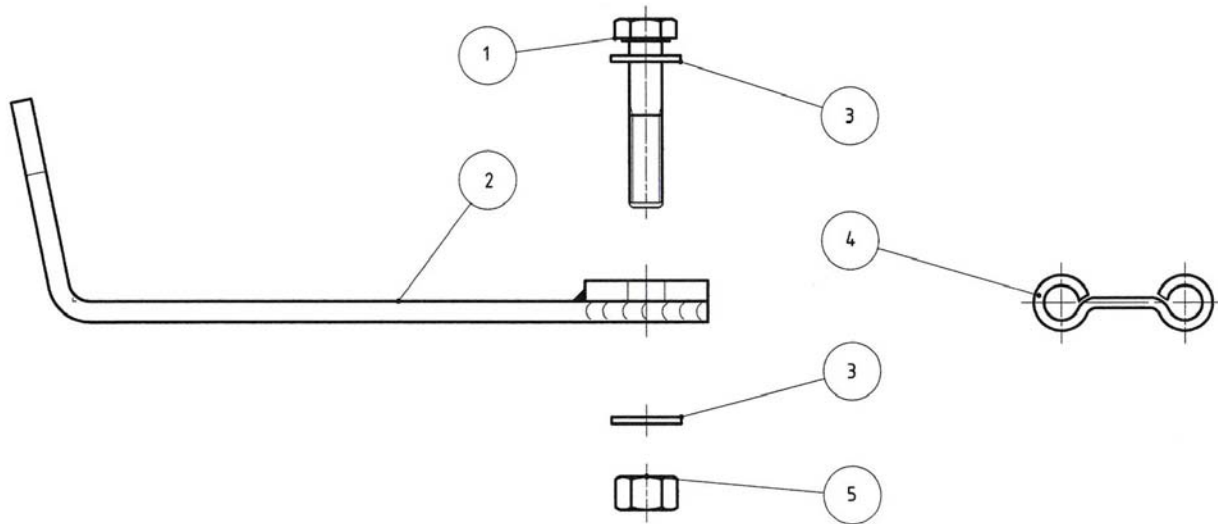


MF 223 GRUPPO PARAURTI PER MOTORE TAV -12 LOMBARDINI IM 350-359



Pos.	Q.tà	Codice	Denominazione
1	1	5.GG.085.00	PARAURTI
2	4	3.730.105.T	ROSETTA GROWER ø8
3	4	3.931.285.T	VITE T.E. M8x16

Pos.	Q.tà	Codice	Denominazione
4	1	6.DG.093.00	FILO ACCELERATORE
5	1	6.FB.067.00	FILO STOP MOTORE
6	1	6.DT.011.00	GUIDA FILO



Pos.	Q.tà	Codice	Denominazione
------	------	--------	---------------

1	2	3.930.325.T	VITE A T.E. M8x40
2	1	5.GG.095.C0	PARAURTI
3	4	3.700.106.T	RONDELLA ø8,4-17
4	1	6.DT.011.T0	GUIDA FILO

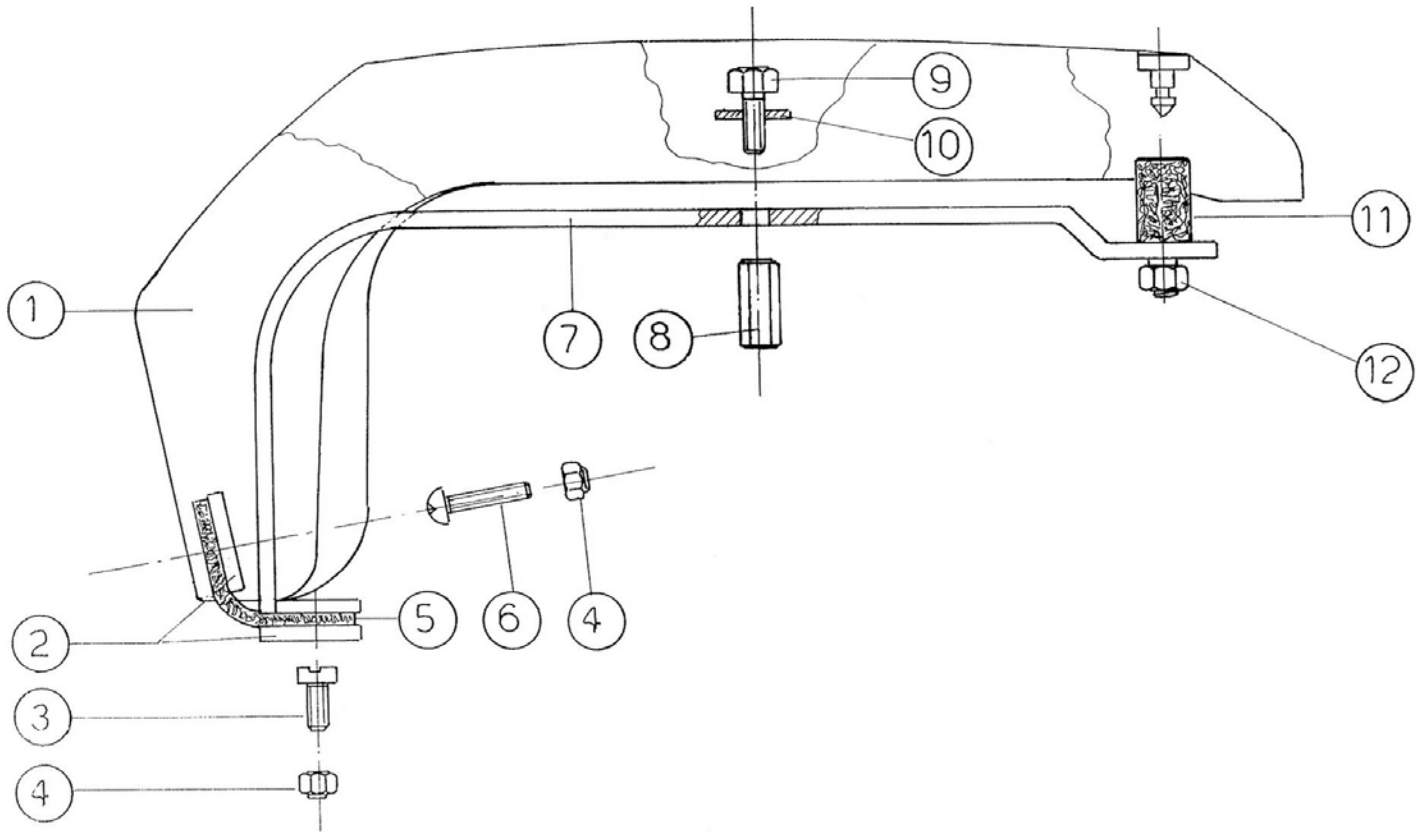
Pos.	Q.tà	Codice	Denominazione
------	------	--------	---------------

5	2	3.290.106.T	DADO ESAGONALE M8
6	1	6.DG.143.00	FILO ACCELERATORE
7	1	6.FB.067.00	FILO STOP MOTORE



MF 223 GRUPPO COFANO MOTORE LOMBARDINI 15LD325 – 15LD225

TAV-14



Pos.	Q.tà	Codice	Denominazione
------	------	--------	---------------

1	1	5.CH.134.00	COFANO MOTORE
2	2	6.GL.002.00	PIATTO FISSAGGIO GOMMA
3	3	3.970.335.T	VITE T.C. M5x20
4	6	3.320.102.T	DADO M5 h 6,8 AUTOBLOCCANTE
5	1	6.CR.001.00	CERNIERA IN GOMMA
6	3	3.971.336.T	VITE T.C.BB M5x20

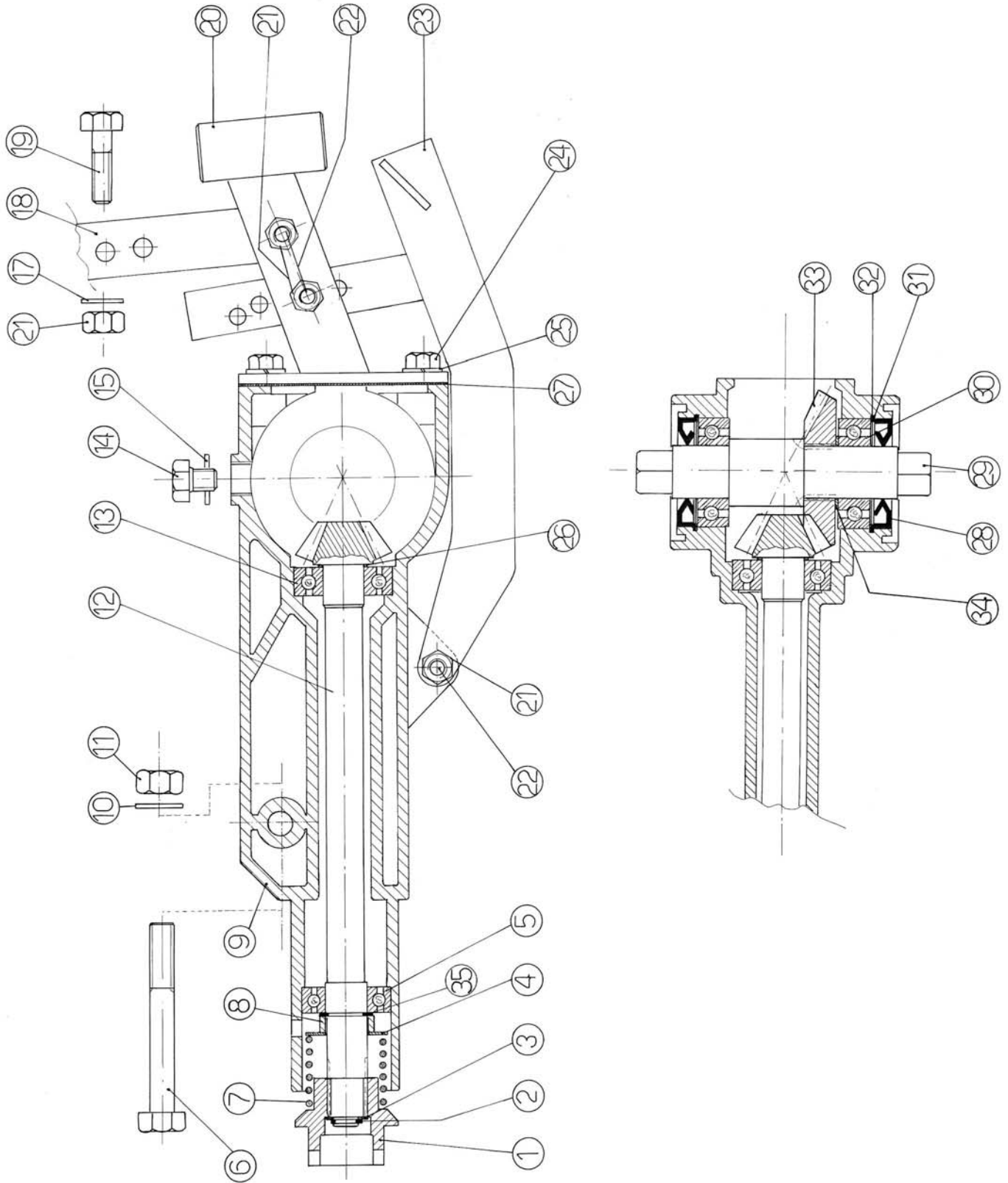
Pos.	Q.tà	Codice	Denominazione
------	------	--------	---------------

7	1	5.HT.401.00	SUPPORTO COFANO
8	2	6.CT.219.00	DISTANZIALE FILETTATO h:5
9	2	3.931.283.T	VITE T.E. M8x14
10	2	3.710.108.T	RONDELLA Ø8 ONDULATA3
11	2	3.030.115.0	ANTIVIBRANTE
12	2	3.322.104.T	DADO M8 AUTOBLOCCANTE



MF 223 GRUPPO FRESANTE

TAV-15



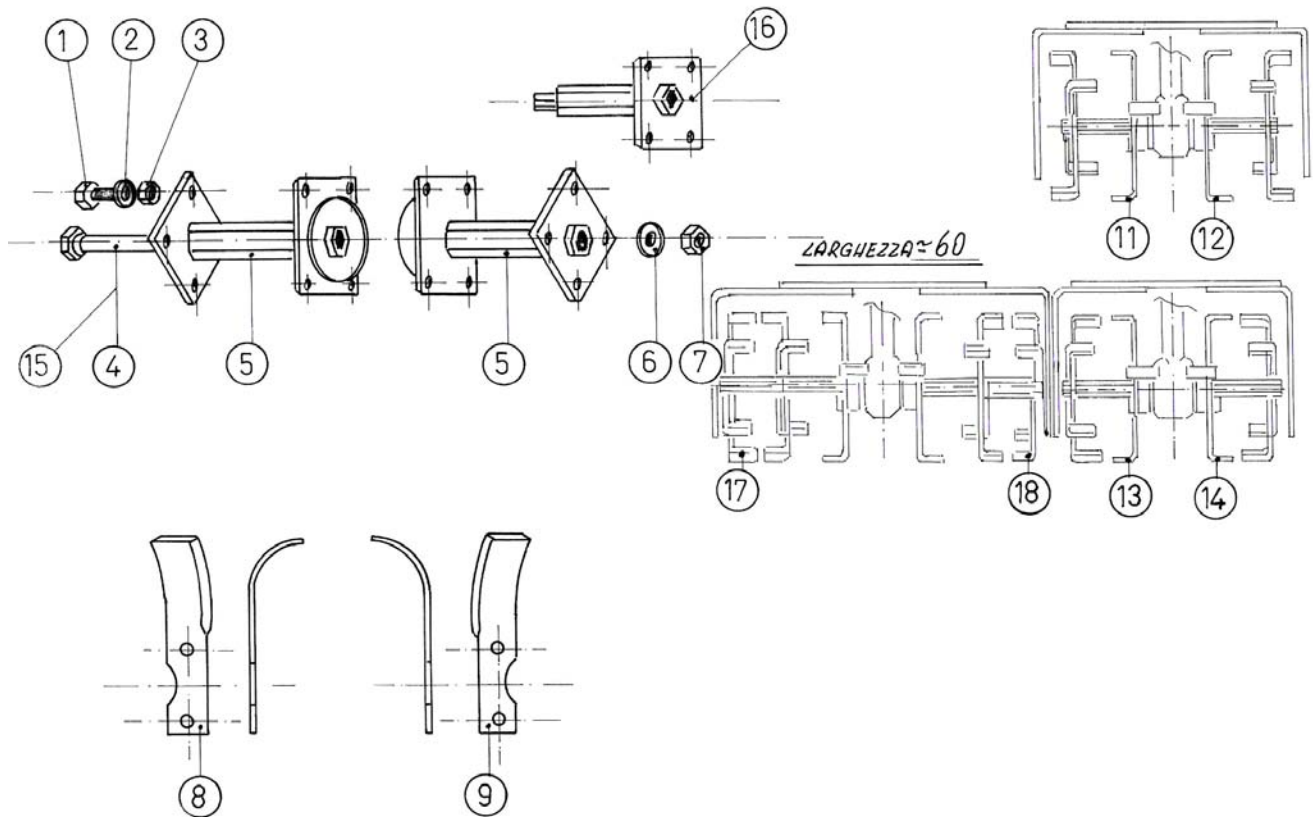


MF 223 GRUPPO FRESANTE

TAV-15

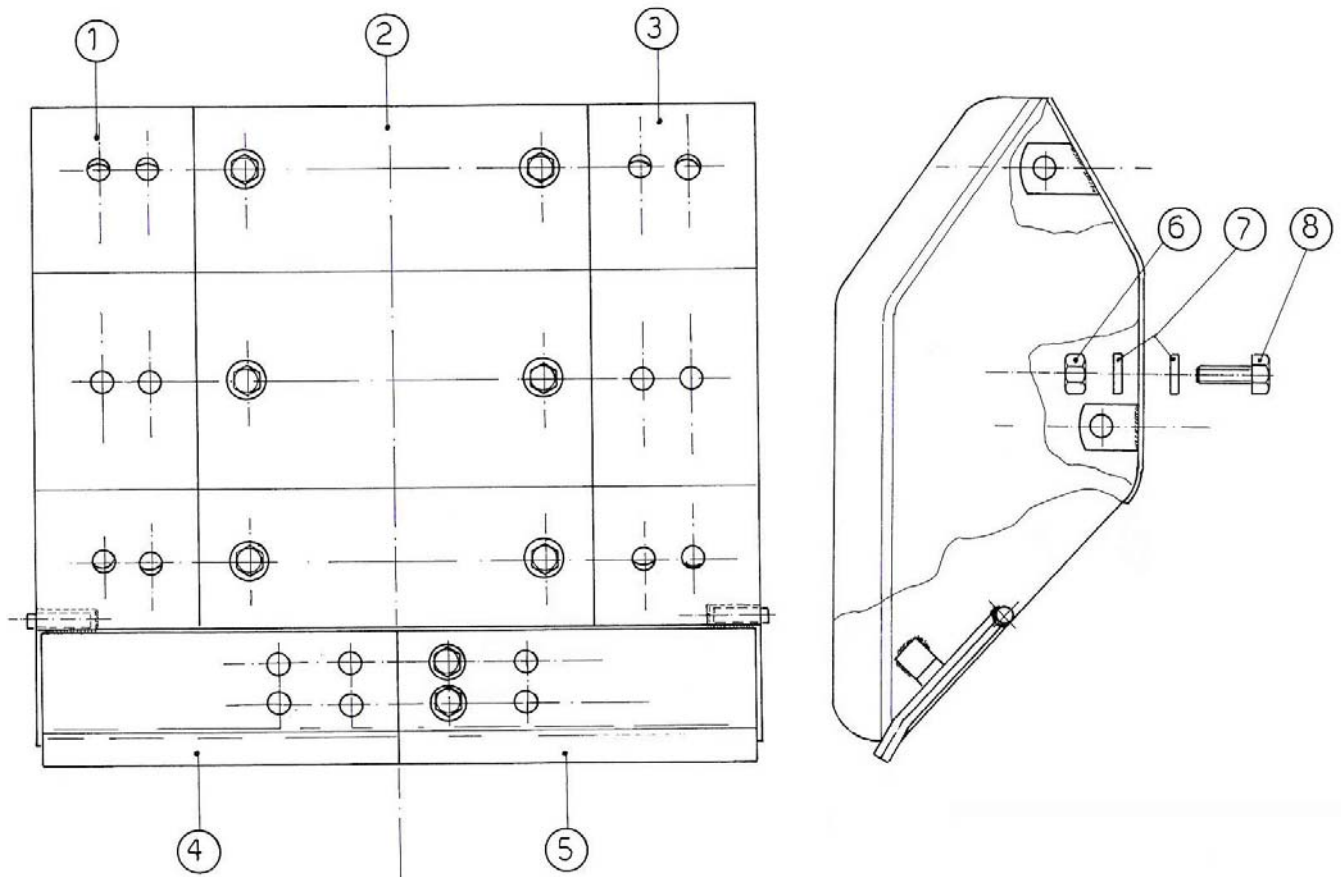
Pos.	Q.tà	Codice	Denominazione
1	1	6.FC.405.00	COLLARINO
2	1	3.800.112.0	SEEGER E12
3	1	6.HP.064.50	SPESSORE 12X18X0,8
4	1	6.HP.027.30	SPESSORE 20X40X1,5
5	1	3.254.115.0	CUSCINETTO 20X42X12
6	1	3.935.110.T	VITE T.E. M12X65
7	1	6.FU.158.00	MOLLA
8	1	6.CT.101.00	DISTANZIALE
9	1	6.CI.154.00	SUPPORTO FRESANTE
10	1	3.700.108.T	RONDELLA BISELLATA ø12
11	1	3.296.103.T	DADO M12
12	1	6.GS.151.00	PIGNONE CONICO Z/9
13	1	3.250.140.0	CUSCINETTO 20X47X14
14	1	6.LD.001.00	TAPPO OLIO
15	1	6.HC.008.30	RONDELLA FIBRA 16X22X1,5
18	1	6.BF.124.T0	ASTA REGOLAZ. COFANO
19	1	3.931.300.T	VITE T.E. M8X30

Pos.	Q.tà	Codice	Denominazione
20	1	5.HT.389.00	SUPP.COLTELLO DIREZIONALE
21	4	3.322.104.T	DADO AUTOBL. M8 h.8,5
22	3	3.931.300.T	VITE T.E. M8X30
23	1	5.CM.014.00	COLTELLO DIREZIONALE
24	4	3.931.285.T	VITE T.E. M8X16
25	4	3.730.105.T	RONDELLA GROWER ø8
26	1	6.HP.026.00	SPESSORE 20X30X0,2/0,3/0,5
27	1	6.DS.188.00	GUARNIZIONE
28	2	3.011.111.0	ANELLO TENUTA 25X52X8
29	1	6.BB.030.00	ALBERO FRESA
30	2	3.250.160.0	CUSCINETTO 25X52X15
31	2	3.801.152.0	SEEGER I 52
32	2	6.HP.044.00	SPESSORE 40,5X52X0,3/0,5/0,8
33	1	6.CC.143.00	CORONA CONICA Z/19
34	1	6.HP.034.70	SPESSORE 25X35X0,3
35	1	3.800.120.0	SEEGER E 20



Pos.	Q.tà	Codice	Denominazione
1	24	3.931.375.0	VITE T.E. M10x25
2	24	3.730.106.0	RONDELLA GROWER Ø10
3	24	3.290.107.0	DADO M10
4	1	5.LF.185.00	PERNO L=380
5	2	5.FV.146.00	MOZZO PORTA LAME
6	1	6.HC.045.00	RONDELLA GROWER Ø10
7	1	3.296.103.T	DADO M12x1,5
8	12	6.CM.042.00	LAMA ORIENTALE Ø260 SX
9	12	6.CM.043.00	LAMA ORIENTALE Ø260 DX

Pos.	Q.tà	Codice	Denominazione
11	1	7.17.428.00	COLTELLO BILATERALE SX
12	1	7.17.429.00	COLTELLO BILATERALE DX
13	1	7.17.430.00	COLTELLO UNILATERALE SX
14	1	7.17.431.00	COLTELLO UNILATERALE DX
15	1	5.LF.186.00	PERNO L=591
16	2	5.FV.148.00	MOZZO PORTA LAME ESTERNO
17	1	7.17.434.00	COLTELLO UNILATERALE ESTERNO SX
18	1	7.17.435.00	COLTELLO UNILATERALE ESTERNO DX

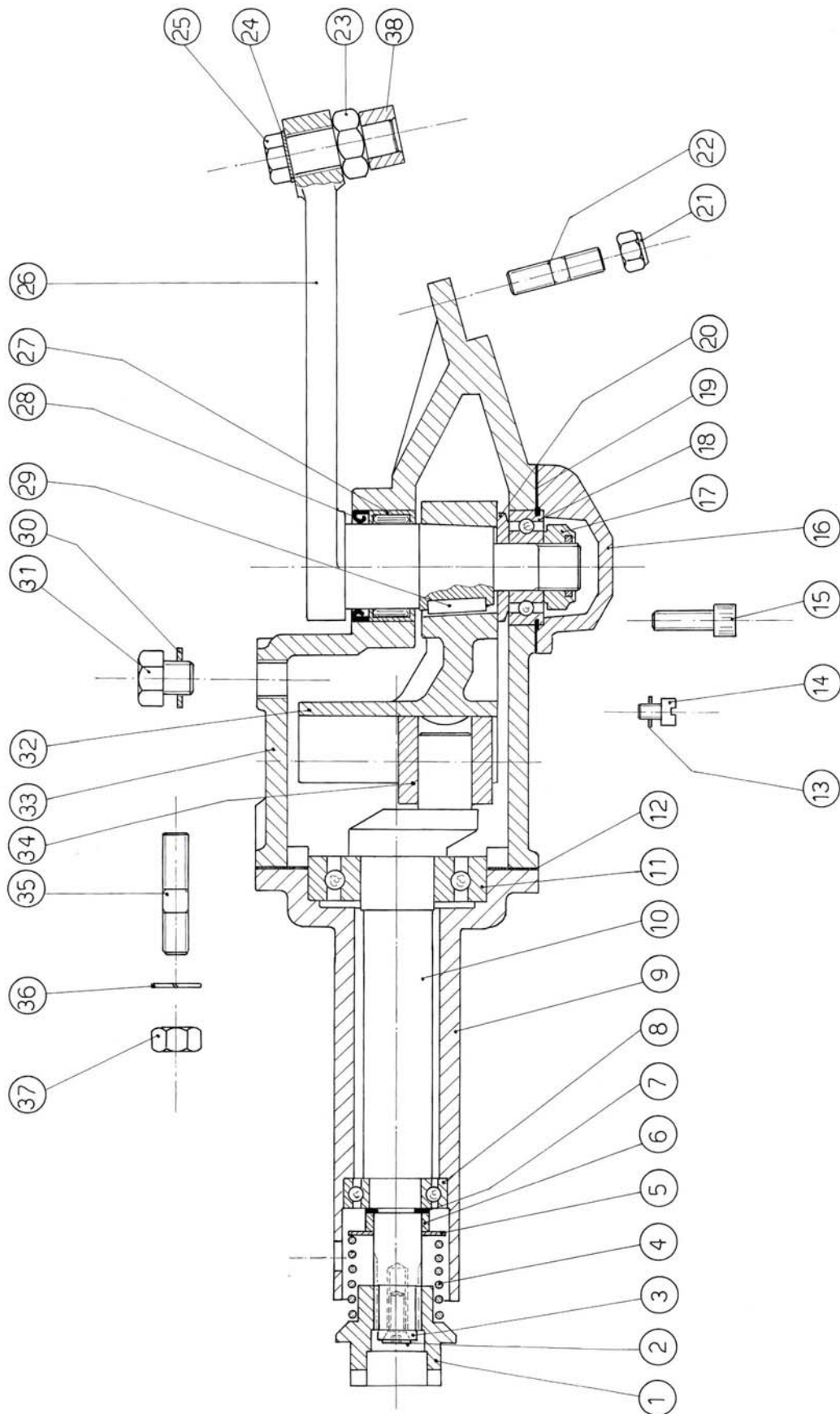


Pos.	Q.tà	Codice	Denominazione
------	------	--------	---------------

1	1	5.CH.131.00	COFANO MOBILE SX
2	1	5.CH.129.00	COFANO FISSO
3	1	5.CH.132.00	COFANO MOBILE DX
4	1	5.BN.017.00	RONDELLA DI ALLARGAMENTO SX

Pos.	Q.tà	Codice	Denominazione
------	------	--------	---------------

5	1	5.BN.018.00	RONDELLA DI ALLARGAMENTO I
6	8	3.290.106.0	DADO M8
7	16	3.700.106.0	RONDELLA BISELLATA Ø8
8	8	3.931.285.0	VITE T.E. M8x16



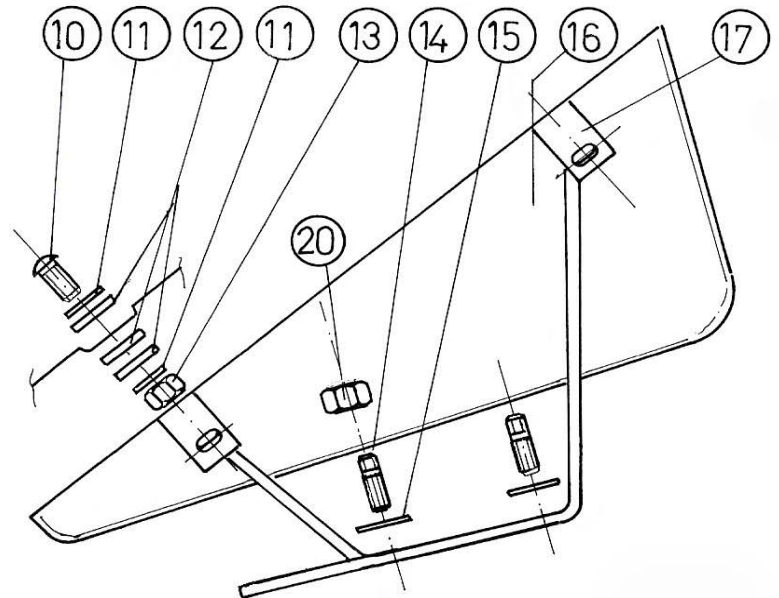
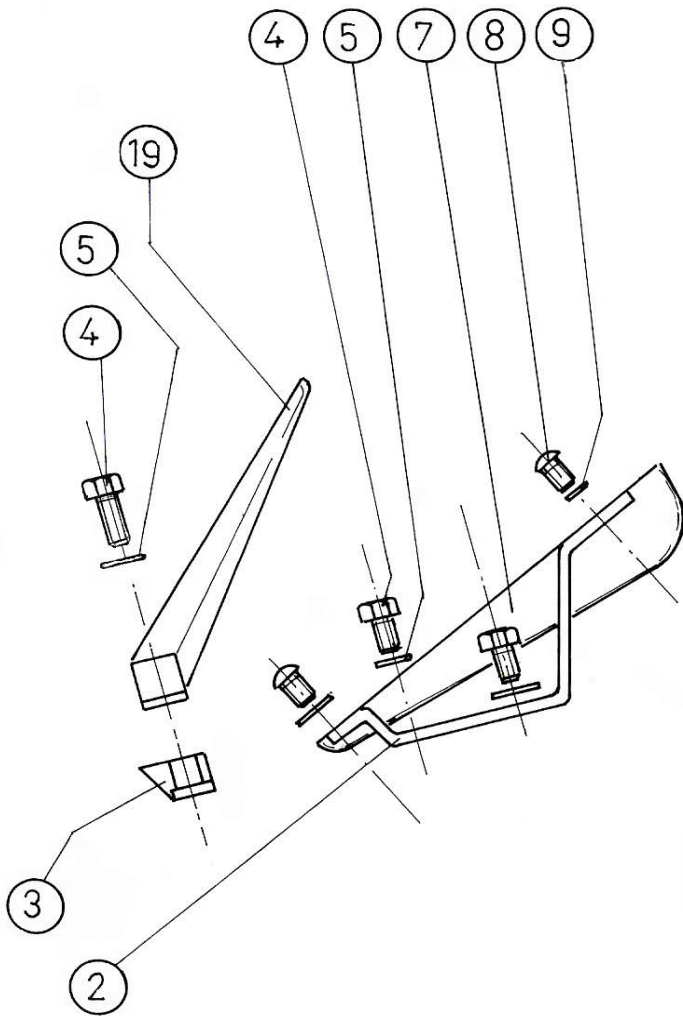


MF 223 GRUPPO FALCIANTE

TAV-18

Pos.	Q.tà	Codice	Denominazione
1	1	6.FC.404.00	COLLARINO INNESTO
2	1	3.950.305.0	VITE TSEI M8X20
3	1	6.HC.125.00	RONDELLA SPECIALE
4	1	6.FU.150.00	MOLLA
5	1	6.HP.027.30	SPESSORE 20/40/1.5
6	1	6.CT.101.00	DISTANZIALE
7	1	3.800.120.0	SEEGER E 20
8	1	3.254.115.0	CUSCINETTO 20/42/12
9	1	5.HT.388.00	SUPPORTO ALBERO A GOMITO
10	1	6.BC.011.00.1	ALBERO A GOMITO
11	1	3.250.190.0	CUSCINETTO 30/72/19
12	1	6.DS.076.00	GUARNIZIONE SCATOLA
13	4	6.HC.001.50	RONDELLA FIBRA 6/10/0.8
14	1	3.970.390.0	VITE T.C. M6X10
15	1	3.940.365.0	VITE T.B. M8X20
16	1	6.CO.051.00	COPERCHIO SCAT.COM.DO
17	1	3.440.101.0	GHIERA AUTOBLOCC.20x1 h.13
18	1	3.257.101.0	CUSCINETTO 20/47/14
19	1	6.DS.077.00	GUARNIZIONE

Pos.	Q.tà	Codice	Denominazione
20	1	6.HC.051.00	RONDELLA
21	5	3.322.105.T	DADO AUTOBLOCC.M10 h.10
22	5	6.GP.019.00	PRIGIONIERO M10x32
23	1	3.295.110.0	DADO M16X1,5 h.8
24	2	6.HP.020.50	SPESSORE DI REGISTRAZ.0,8
25	1	6.GI.014.00	PERNO COMANDO TESTINA
26	1	6.BC.012.00	BRACCIO COMANDO BARRA
27	1	3.230.105.0	CUSCINETTO A RULLINI
28	1	3.010.265.0	ANELLO DI TENUTA 35/45/7
29	1	3.140.170.0	CHIAVETTA 8/7/25
30	1	6.HC.008.30	RONDELLA IN FIBRA 16/22/1,5
31	1	6.LD.001.00	TAPPO 16/1,5
32	1	6.FL.024.00	SUPPORTO BRACCIO
33	1	6.CI.040.00.1	SCATOLA COMANDO BARRA
34	1	6.GF.005.00	BARILOTTO IN BRONZO
35	4	6. GP.024. 00	PRIGIONIERO M10x40
36	4	3.730.106. T	RONDELLA GROWER Ø10
37	4	3.290.107.0	DADO M10
38	1	6.BQ.025.00	BOCCOLA



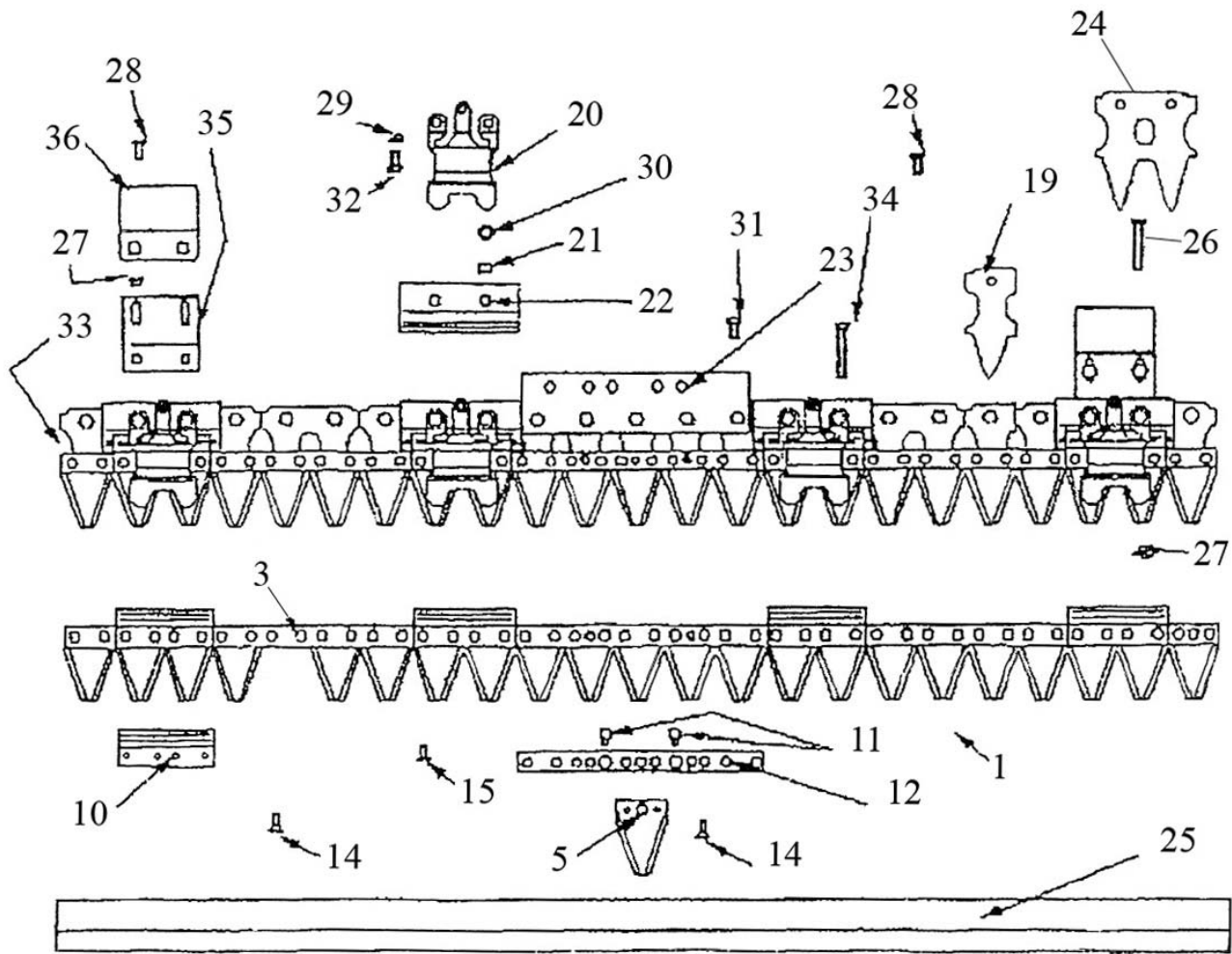
Pos.	Q.tà	Codice	Denominazione
2	1	6.HT.016.TO	SUPP.PROTEZ. ANTERIORE
3	1	6.LE.013.00	TESTINA PER BARRA CENT.
4	4	3.931.290.T	VITE T.E. M8x20
5	4	3.730.105.T	ROSETTA GROWER Ø8
7	1	6.GQ.028.00	PROTEZIONE ANTERIORE
8	2	3.960.285.0	VITE T.C.B. M6x10
9	6	3.700.104.T	RONDELLA BISELLATA Ø6
10	4	3.960.310.T	VITE T.C.B. M6x25
11	8	3.701.120.T	ROSETTA COMUNE Ø6/18

Pos.	Q.tà	Codice	Denominazione
12	12	6.HC.038.00	RONDELLA IN GOMMA
13	4	3.322.103.T	DADO AUTOBLOCCANTE M6 h6
14	4	6.GP.029.00	PRIGIONIERO M8
15	4	3.730.105.T	ROSETTA GROWER Ø8
16	1	6.GQ.086.00	PROTEZIONE POSTERIORE
17	1	5.HT.391.00	SUPP. PROTEZ. POSTERIORE
19	1	5.HN.003.00	SPARTIERBA
20	4	3.290.106.T	DADOM8



MF 223 GRUPPO BARRA CENTRALE SPECIALE

TAV-20



Pos.	Q.tà	Codice	Denominazione
------	------	--------	---------------

1	1	35351390	LAMA RIGATA COMPLETA
3	1	3423211	ASTA FORATA G3 23/s
5	23	310044	SEZIONE 3 FORI
10	4	621132	PIASTRINA PULIZIA
11	2	625026	PERNO TRASCIMENTO LAMA
14	28	628015	RIBATTINO 5x15
15	16	628018	RIBATTINO 5x18
19	1	623118	DENTE SINGOLO
20	4	621130	PREMILAMA
21	8	621135	DISTANZIALE
22	4	621131	GUIDA LAMA
23	1	627013	PIASTRA DI RACCORDO
24	11	623115	DENTE DOPPIO

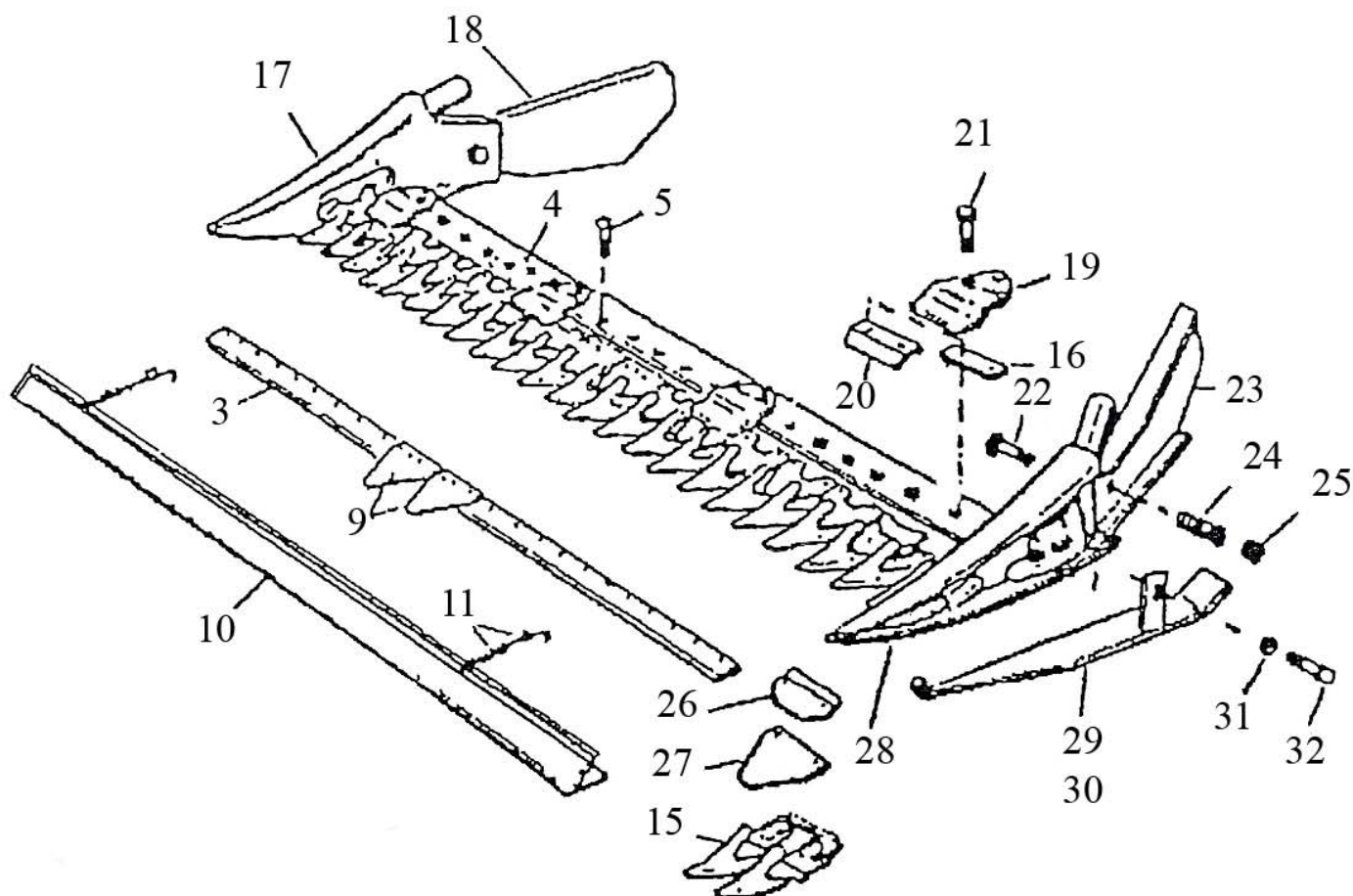
Pos.	Q.tà	Codice	Denominazione
------	------	--------	---------------

25	1	625060	PROTEZIONE cm.117
26	4	7000845	VITE UNI 5739M8x45
27	8	7060008	DADO DIN 6923 M8
28	10	7000816	VITE UNI 5739M8x16
29	12	7020008	DADO UNI 5588 M8
30	8	7270008	RONDELLA REGOLAZIONE GUIDA
31	5	7000822	VITE UNI 5739 M8x22
32	4	7000818	VITE UNI 5739 M8x18
33	1	626410	LASTRONE G3cm.117
34	4	7000835	VITE UNI 5739 M8x35
35	2	621137	SUPPORTO SLITTA REG.G3
36	2	621136	SLITTA REG.G3



MF 223 GRUPPO BARRA CENTRALE SEMIFITTA cm. 112

TAV-21



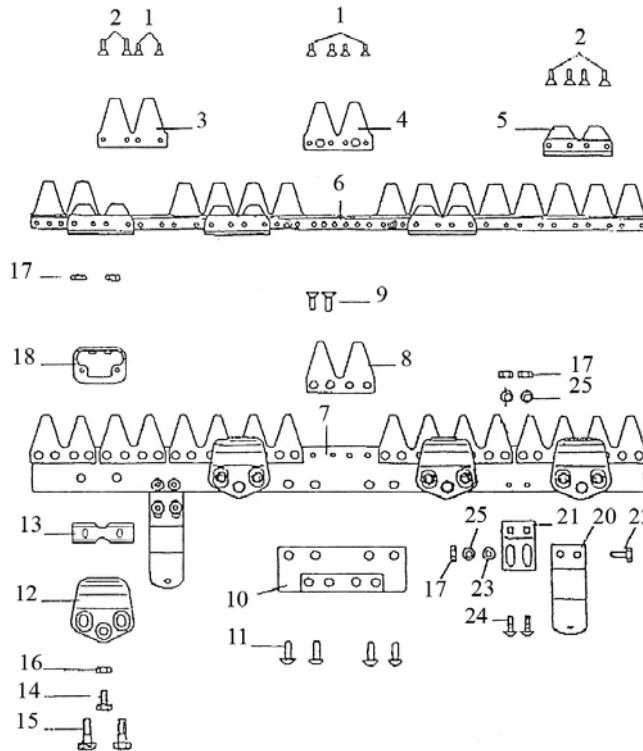
Pos.	Q.tà	Codice	Denominazione
1		SPS112	BARRA COMPLETA
1		LPS1530535351140	LAMA
3		AF153B	ASTA FORATA
4			LASTRONE PORTADENTI
5		7001025	VITE T.E. M10X25
9		LV212SF	SEZIONE RIGATA
10			PROTEZIONE ZINCATA
11		625001	COPPIA DI MOLLE
15			COPPIA DI DENTI
16		621104	RASAMENTO 2 mm.
17		624003	SCARPA DX
18		624005	ANDANA DX
19		621103	PREMILAMA

Pos.	Q.tà	Codice	Denominazione
20		621102	PIASTRINA GUIDA LAMA
21		7001040	VITE T.E. M10X40
22		7081050	CAVICCHIA M10X50
23		623006	ANDANA SX
24		624007	MOLLA PER ANDANA
25		7040010	DADO AUTOBLOCCANTE
26		621105	PIASTRINA DI PULIZIA
27		LV212F	SEZIONE RIGATA
28		624004	SCARPA SX
29		624009	SUOLA SCARPA SX
30		624010	SUOLA SCARPA DX
31		7020010	DADO ESAGONALE M10
32		7081025	CAVICCHIA 10X25



MF 223 BARRA FALCIANTE CENTRALE ESM 102

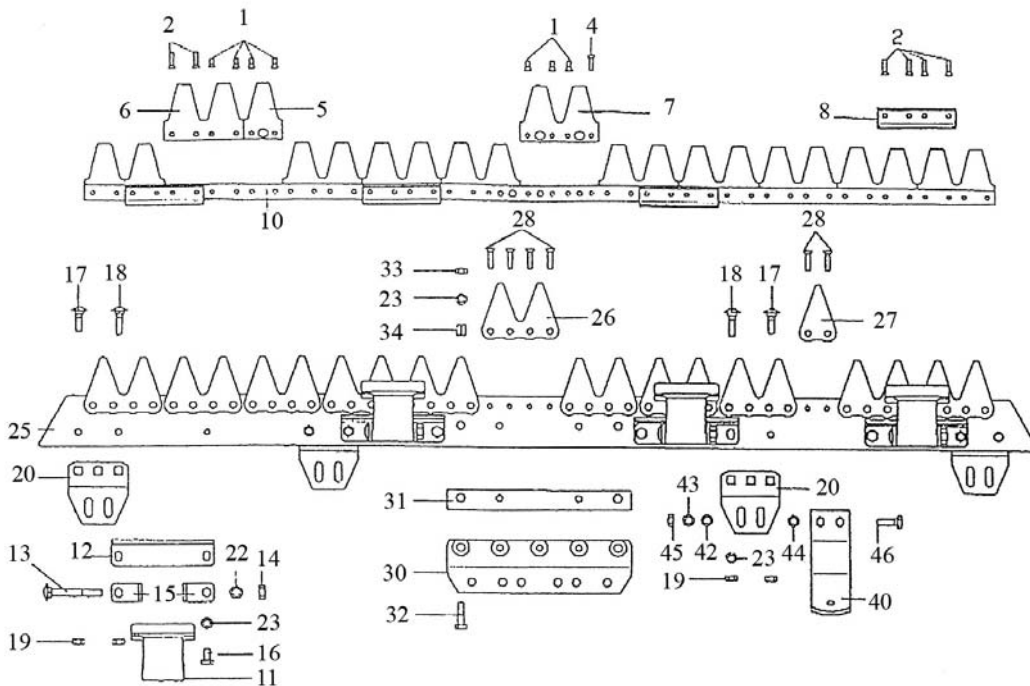
TAV-22



Pos.	Codice
1	544 0110
2	544 0170
3	344 1220
4	344 1130
5	332 0020
6	352 0310
7	306 0910
8	321 1010
9	323 1050
10	200 0140
11	543 0420
12	332 2050
13	332 0640
14	560 2050
15	560 0030
16	537 0610
17	537 0210
18	341 1610
20	341 0090
21	341 0850
22	560 2040
23	555 0010
24	559 0040
25	565 0110

MF 223 BARRA FALCIANTE CENTRALE ESM 117

TAV-23



Pos.	Codice
1	544 0111
2	544 0171
4	323 2020
5	344 1331
6	344 1311
7	344 1321
8	332 0200
10	353 0490
11	332 2180
12	332 2910
13	559 0700
14	537 0270
15	364 3350
16	560 2010
17	559 0190
18	559 0210
19	537 0420
20	341 0890
22	565 1010
23	555 0810
25	302 0280
26	3211211
27	3211221
28	3231901
30	301 0370
31	301 2290
32	560 2250
33	537 0610
34	570 1010
40	341 0090
42	555 0010
43	565 0110
44	565 0310
45	537 0210
46	560 2230

SE AVETE NECESSITA' DI RICAMBI ORIGINALI RIVOLGETEVI A :



PER L'ORDINAZIONE DEI RICAMBI

**SPECIFICARE CON CHIAREZZA PER
ISCRITTO**

- a) TIPO DI MACCHINA
- b) N° DI MATRICOLA
- c) POSIZIONE, N° DI CODICE E
DENOMINAZIONE
- d) QUANTITA'

PER OGNI PARTICOLARE RICHIESTO.

IL RIVENDITORE:

Le descrizioni, le illustrazioni e le caratteristiche tecniche qui riportate, non sono vincolanti per la Casa Costruttrice che le comunica a semplice titolo illustrativo, riservandosi la facoltà di modifiche in qualsiasi momento allo scopo di migliorare costantemente i propri prodotti, senza l'obbligo di aggiornarle in questa pubblicazione.
Proprietà letteraria e artistica della Meccanica Benassi SpA.

U.T. 05/2006