

RICAMBI

03/99

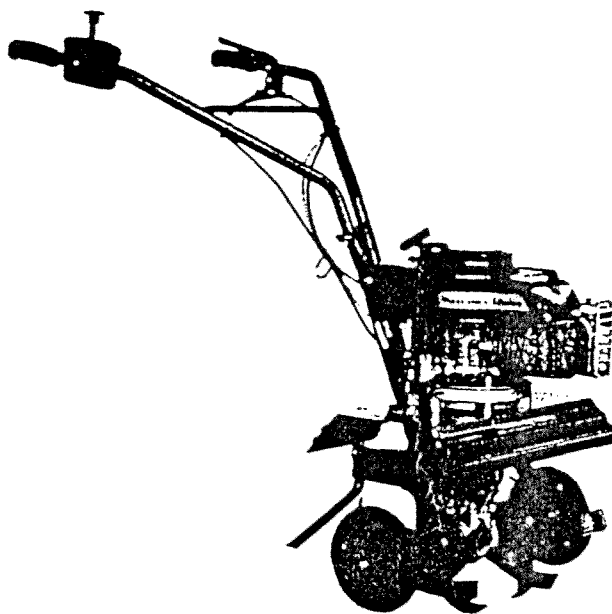
SPARE PARTS

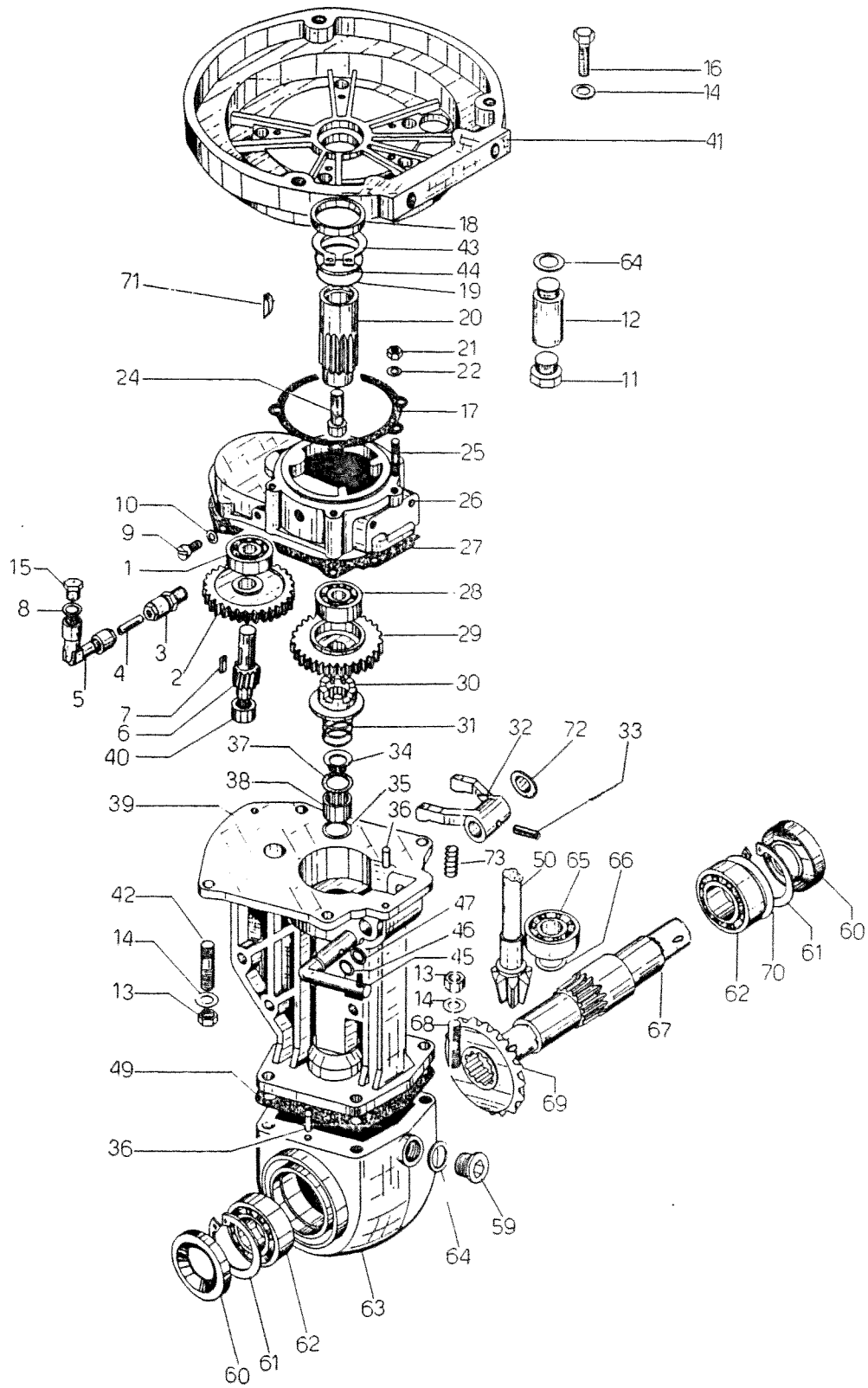


MECCANICA
BENASSI SPA

Via Statale, 325 - 44040 DOSSO (Ferrara) Italy
Tel. 0532/848091-848092-848093 Telefax 0532/848272

RL 116





TAV.1		GRUPPO TRASMISSIONE		DRIVE UNIT
POS.	CODICE-CODE	Q.TA'	DESCRIZIONE	DESCRIPTION
1	3.250.101.0	1	CUSCINETTO 6201	BEARING
2	6.FC.266.00	1	ING.SECOND.Z 38	Z-38 SECONDARY GEAR
3	3.686.107.0	1	RACCORDO 1/4X 8 DIRITTO	FILLET
4	6.GO.027.TO	1	PROLUNGA	EXTENSION
5	3.686.108.0	1	RACCORDO 1/4X 8 GOMITO	ELBOW
6	6.GS.021.00	1	PIGNONE SECONDARIO Z-10	Z-10 SECONDARY PINION
7	3.140.101.0	1	CHIAVETTA 4X4X10	SPLINE
8	6.HC.009.00	1	RONDELLA IN FIBRA 10X18	FIBER WASHER
9	3.970.390.0	1	VITE TC M6X10	SCREW
10	6.HC.001.50	1	RONDELLA IN FIBRA 6X10X0,8	FIBER WASHER
11	3.860.132.0	1	TAPPO OLIO(BRIGGS STRATTON)	OIL CAP
11	IN DOTAZ.MOT.	-	TAPPO OLIO(TECUMSEH)	OIL CAP
12	6.GO.024.00	1	PROLUNGA (BRIGGS STRATTON)	EXTENSION
12	6.GO.021.00	1	PROLUNGA (TECUMSEH)	EXTENSION
13	3.290.106.0	4	DADO M8	NUT
14	3.720.108.T	11	RONDELLA A SELLA Ø 8	CORRUGATE WASHER
15	3.060.104.0	1	BOCCHETTONE SFIATO	BREATHER PIPE
16	3.931.305.T	3	VITE TE M8X35	SCREW
17	6.DS.082.00	1	GUARNIZIONE	GASKET
18	3.010.235.0	1	ANELLO DI TENUTA 30X42X7	SEAL RING
19	3.020.130.0	1	ANELLO DI TENUTA OR130	SEAL RING
20	6.GS.080.00.2	1	PIGNONE PRIMARIO Z-17	Z-17 PRIMARY PINION
21	6.CS.048.00	5	DADO	NUT
22	3.700.104.T	5	RONDELLA BISELLATA Ø 6	CHAMFERED WASHER
23	3.931.295.0	16	VITE T.E. M8X25	SCREW
24	6.LM.056.00	1	VITE T.C. 3/8-24 FILETTI	SCREW
25	6.GP.080.00	5	PRIGIONIERO M6X27	STUD BOLT
26	6.CI.060.00	1	CORPO CENTRALE	CENTRAL COMPONENT
27	6.DS.083.00	1	GUARNIZIONE	GASKET
28	3.250.132.0	1	CUSCINETTO 20-42-8	BEARING
29	6.FC.368.00	1	ING.RINVIO FRESA Z-44	Z-44 TILLER DRIVEN GEAR
30	6.FC.179.00	1	COLLARINO INNESTO FRESA	ENGAGEMENT COLLAR
31	6.FU.050.00	1	MOLLA	SPRING
32	6.DF.046.00.1	1	FORCELLA DISINNESTO	DISENGAGEMENT FORK
33	3.820.115.0	1	SPINA ELASTICA Ø 5X20	PIN
34	3.800.114.0	1	SEEGER E 14	CIRCLIP
35	6.HP.017.50	1	SPESSORE 16X21X0,8	SHIM
36	3.831.101.0	4	PERNO CENTRAGGIO	CENTERING PIN
37	6.HP.015.00	1	SPESSORE 15X22	SHIM
38	3.190.120.0	1	ASTUCCIO A RULL.HK 1512	ROLLER CAGE
39	6.CI.097.00	1	SUPPORTO FRESA	TILLER SUPPORT
40	3.191.101.0	1	ASTUCCIO A RULL.BK 1012	ROLLER CAGE
41	6.DI.092.00	1	FLANGIA ATTACCO MOTORE	ENGINE CONNECTION FLANGE
42	6.GP.029.00	4	PRIGIONIERO M8X31	STUD BOLT
43	3.806.112.0	1	SEEGER G.22 (PER BRIGGS.S.)	CIRCLIP G.22
44	6.HP.031.60	1	SPESSORE (PER BRIGGS S.)	SHIM
45	6.FL.057.00	1	LEVA DISINNESTO	DISENGAGEMENT LEVER
46	3.020.108.0	1	ANELLO DI TENUTA OR 108	SEAL RING
47	3.012.101.0	1	ANELLO DI TENUTA VAO012	SEAL RING
49	6.DS.084.00	1	GUARNIZIONE	GASKET
50	6.GS.023.00	1	PIGNONE CONICO Z-7	Z-7 PINION
59	6.LD.013.00	1	TAPPO OLIO	OIL CAP
60	3.010.230.0	2	ANELLO DI TENUTA 25X52X8	SEAL RING
61	3.801.152.0	2	SEEGER I 52	CIRCLIP
62	3.250.160.0	2	CUSCINETTO 6205	BEARING
63	6.CI.044.00	1	PORTA CORONA	GEAR SUPPORT
64	6.HC.008.30	2	RONDELLA IN FIBRA 16X22X1,5	FIBER WASHER
65	3.250.125.0	1	CUSCINETTO 6203	BEARING

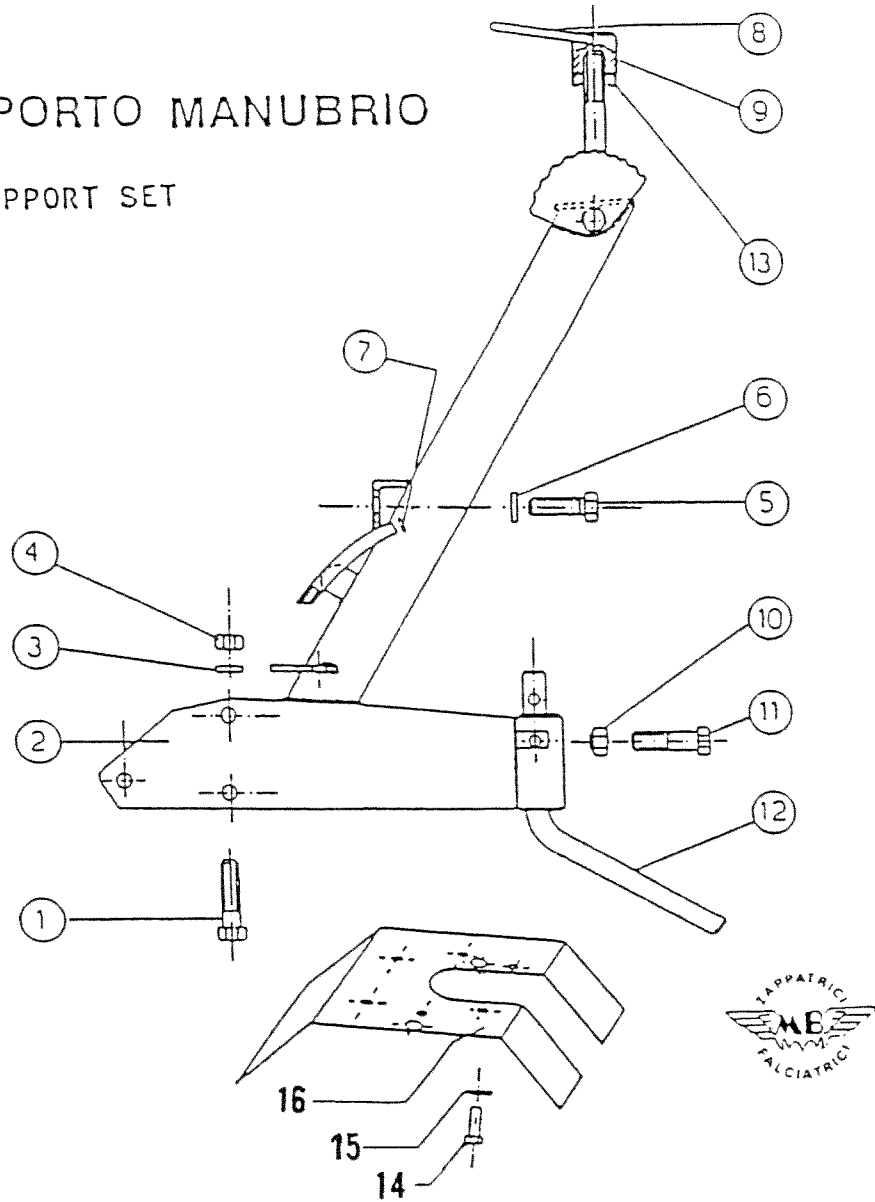
segue TAV.1

GRUPPO TRASMISSIONE

<u>POS.</u>	<u>CODICE-CODE</u>	<u>Q.TA'</u>	<u>DESCRIZIONE</u>	<u>DESCRIPTION</u>
66	6.HP.021.00	1	SPESSORE 17X25	SHIM
67	6.BB.031.00	1	ALBERO PORTA FRESA	HOE SUPPORT SHAFT
68	6.GP.028.00	4	PRIGIONIERO M8X36	STUD BOLT
69	6.CC.027.00	1	CORONA CONICA Z-22	Z-22 HOE GEAR
70	6.HP.044.00	1	SPESSORE 40,5X52	SHIM
71	3.141.119.0	1	CHIAVETTA 4X5,5X16	SPLINE
72	6.HC.006.20	1	SPESSORE	SHIM
73	6.FU.141.TO	1	MOLLA	SPRING

GRUPPO SUPPORTO MANUBRIO

HANDLE - BAR SUPPORT SET



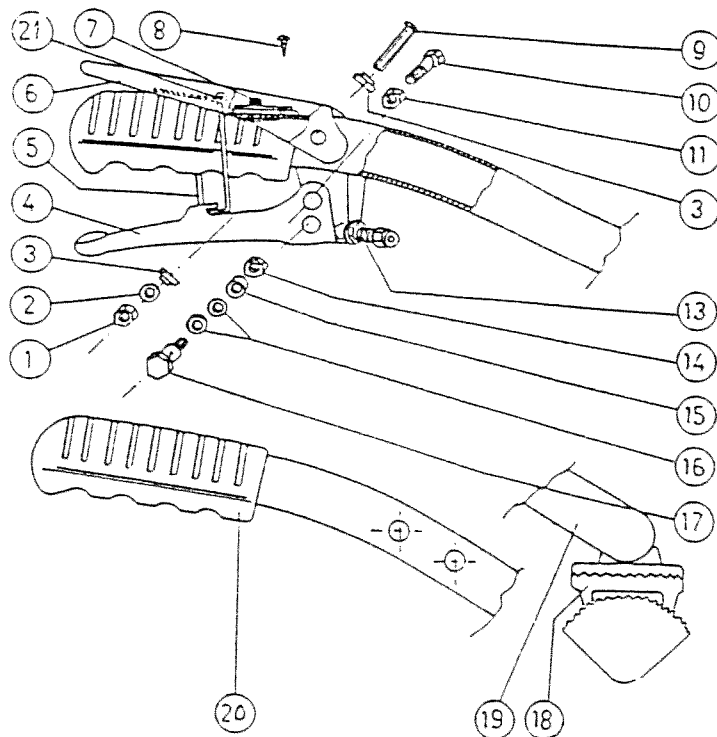
GRUPPO SUPP.MANUBRIO

HANDLE-BAR SUPPORT SET

POS.	CODICE-CODE	Q.TY Q.TA'	DESCRIZIONE	DESCRIPTION
1	3.930.330.T	3	VITE T.E. M8x45	SCREW M8x45
2	5.HT.333.00	1	SUPPORTO MANUBRIO	HANDLE-BAR SUPPORT
3	3.730.105.T	3	RONDELLA GROWER Ø 8	GROWER WASHER Ø 8
4	3.292.106.T	3	DADO M8 h 6,5	NUT M8 h 6,5
5	3.931.285.T	2	VITE T.E. M8x16	SCREW M8x16
6	3.700.106.T	2	RONDELLA BISELLATA Ø 8	CHAMFERED WASHER Ø 8
7	6.HP.001.40	1	SPESSORE 3x7x1	SHIM 3x7x1
8	6.FU.008.T0	1	MOLLA A LEVA	SPRING
9	6.CS.008.T0	1	DADO SPECIALE M12	SPECIAL. NUT M12
10	3.322.104.T	1	DADO AUTOBLOCCANTE M8 h.8,5	SELF-LOCKING NUT M8 h8,5
11	6.LM.081.T0	1	VITE SPECIALE	SPUR FIXING SCREW
12	6.HO.015.T0	1	SPERONE	SPUR
13	6.HC.025.T0	1	RONDELLA SPECIALE	SPECIAL WASHER
14	3.931.285.T	7	VITE TE M8x16	SCREW
15	3.700.106.T	7	RONDELLA BISELLATA Ø8	CHAMFERED WASHER
16	6.GQ.065.00.11		PROTEZIONE FRESA	TILLER PROTECTION

GRUPPO MANUBRIO

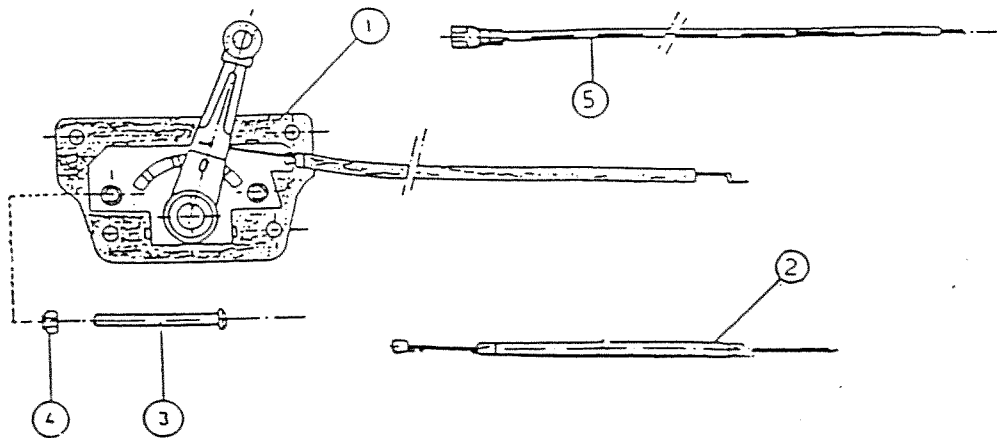
HANDLEBAR UNIT



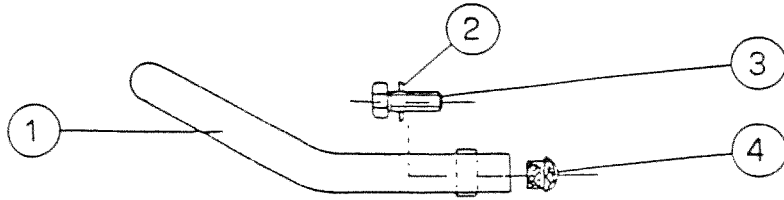
POS.	CODICE-CODE	Q.TY Q.TA'	GRUPPO MANUBRIO	HANDLE BAR UNIT
			DESCRIZIONE	DESCRIPTION
1	3.320.102.T	1	DADO AUTOBLOCCANTE M5	SELF-LOCKING NUT M5
2	3.700.103.T	1	ROSETTA BISELLATA Ø 5	CHAMFERED WASHER Ø 5
3	6.CT.194.TO	2	DISTANZIALE	SPACER
4	6.FL.075.TO	1	LEVA	LEVER
5	6.FU:138.00	1	MOLLA	SPRING
6	6.FL.076.00.1	1	LEVA STOP MOTORE	STOP LEVER
7	3.680.102.0	1	PULSANTE STOP MOTORE	STOP ENGINE BUTTON
8	3.975.102.0	1	VITE AUTOFILETTANTE 3,9x9,5	SCREW TC 3,9x9,5
9	3.960.265.T	1	VITE T.C. M5x40	SCREW T.C. M5x40
10	6.LM.062.TO	1	VITE PER LEVA	LEVER SCREW
11	3.322.103.T	2	DADO AUTOBLOCCANTE M6 h.6	SELF-LOCKING NUT M6 h.6
13	6.HB.005.TO	1	REGISTRO M7x30	ADJUSTER M7x30
14	3.290.105.T	1	DADO M7	NUT M7
15	6.CT:048.TO	1	DISTANZIALE	SPACER
16	3.700.105.T	2	ROSETTA BISELLATA Ø 7	CHAMFERED WASHER Ø 7
17	6.FT.005.00	1	MORSETTO	CLAMP
18	5.HZ.001.TO	1	SUPPORTO DENTATO	TOOTHED SUPPORT
19	5.HR.117.00	1	STEGOLA	HANDLEBAR
20	B.560.106.0	2	MANOPOLA Ø 22	KNOB Ø 22
21	6.GH.088.00	1	RIVETTO FERMA MOLLA	SPRING RIVER

GRUPPO MANETTINO

ACCELERATOR HAND LEVER SET



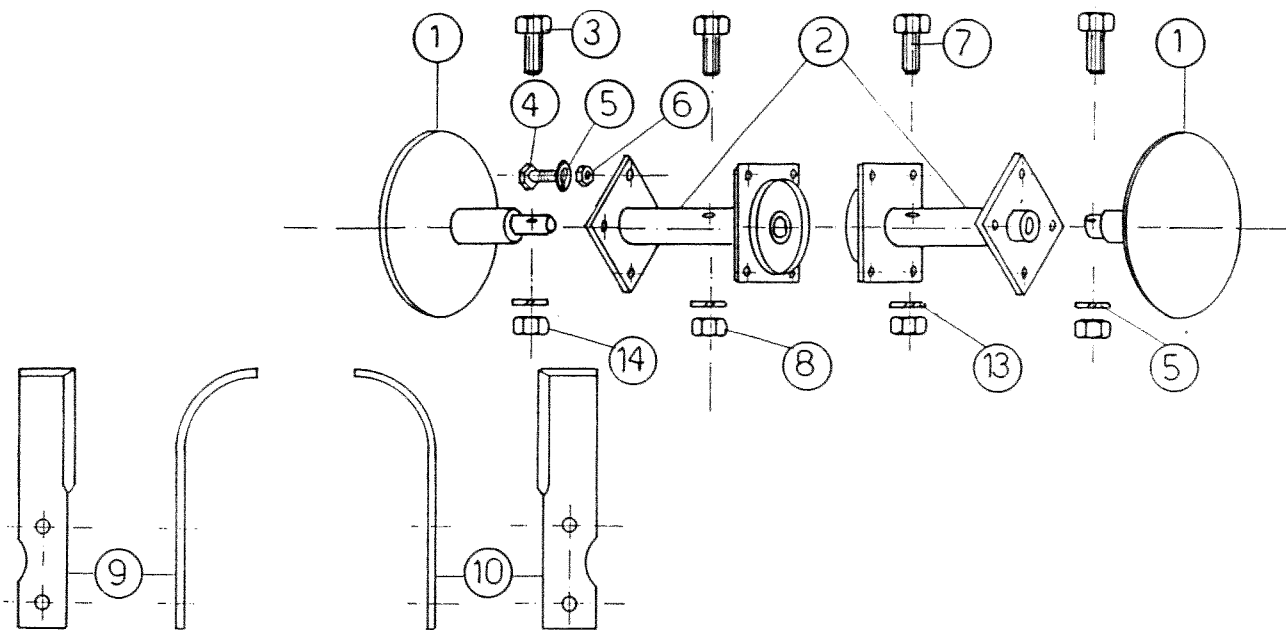
POS.	CODIECE-CODE	Q.TA'	DESCRIZIONE	DESCRIPTION
1	3.570.129.0	1	MANETTINO ACC.PER FILO	ACCELERATOR LEVER
2	6.DG.162.00	1	FILO DISINNESTO	DISENGAGEMENT WIRE
3	3.970.445.T	2	VITE T.C. M6X50	M6X50 SCREW
4	3.322.103.T	2	DADO AUTOBLOCCANTE M6	SELF-LOCKING NUT
5	6.FB.056.00	1	FILO STOP MOTORE	STOP ENGINE WIRE



con motore a 4 tempi

POS.	CODICE-CODE	Q.TA'	DESCRIZIONE	DESCRIPTION
1	5.GG.075.00	1	PARAURTI	BUMPER
2	3.730.105.0	2	RONDELLA GROWER Ø 8	WASHER Ø 8
3	3.931.295.0	2	VITE T.E. M8X25	SCREW M8X25
4	3.860.139.0	2	TAPPO IN PLASTICA	CAP

F R E S A R O T A R Y H O E



POS.	CODE\CODICE	Q.TY\Q.TA'	DESCRIZIONE	DESCRIPTION
1	5.CU.038.00	2	DISCO LAT.FRESA DIAM.190	SIDE DISC
2	5.FV.147.00	2	MOZZO PORTA LAMA INTERNO	INNER BLADE SUP.HUB
3	3.930.330.T	2	VITE T.E. M 8X45	SCREW
4	3.931.295.0	16	VITE T.E. M 8X25	SCREW
5	3.730.105.0	18	RONDELLA GROWER DIAM.8	WASHER
6	3.290.106.0	16	DADO M 8	NUT
7	3.930.400.T	2	VITE T.E. M10X45	SCREW
8	3.322.105.T	2	DADO AUTOBBLM10 h.10	NUT
9	6.CM.101.00	8	LAMA ORIENT.SX DIAM.300	DIAM.300 LEFT BLADE
10	6.CM.102.00	8	LAMA ORIENT.DX DIAM.300	DIAM.300 RIGHT BLADE
13	3.730.106.T	2	RONDELLA GROWER DIAM.10	WASHER
14	3.322.104.T	2	DADO AUTOBLOC.M8 h.8,5	NUT



MECCANICA BENASSI S.P.A.

Via Statale, 325 - 44040 DOSSO (Ferrara) Italy
Tel. 0532/848091-848092-848093 Telefax 0532/848272

LE DESCRIZIONI, LE ILLUSTRAZIONI E LE CARATTERISTICHE TECNICHE QUI RIPORTATE, NON SONO VINCOLANTI PER LA CASA COSTRUTTRICE CHE LE COMUNICA A SEMPLICE TITOLO INFORMATIVO RISERVANDOSI LA FACOLTA' DI MODIFICARLE IN QUALSIASI MOMENTO SENZA L'OBBLIGO DI AGGIORNARLE IN QUESTA PUBBLICAZIONE.

PROPRIETA' LETTERARIA E ARTISTICA DELLA MECCANICA BENASSI S.P.A.

DESCRIPTIONS, ILLUSTRATIONS AND TECHNICAL PARTICULARS ARE ONLY INDICATIVE AND NOT BINDING. THE MANUFACTURER THEREFORE RESERVES THE RIGHT TO MODIFY THE EQUIPMENT AT ANY TIME WITHOUT BEING OBLIGED TO UPDATE THE INFORMATION IN THIS CATALOGUE.

COPYRIGHT RESERVED TO MECCANICA BENASSI S.P.A.

PER L'ORDINAZIONE DEI PEZZI DI RICAMBIO
SPECIFICARE CON CHIAREZZA PER ISCRITTO:

- TIPO DI MACCHINA E N° DI MATRICOLA
- POSIZIONE, N° DI CODICE E DENOMINAZIONE DEL PEZZO
- QUANTITA' DEI PARTICOLARI RICHIESTI

HOW TO ORDER PARTS

ITEMIZE CLEARLY IN WRITING THE FOLLOWING:

- MODEL OF MACHINE, CATEGORY TYPE AND SERIAL NUMBER
- POSITION ACCORDING TO EXPLODED VIEW, PART NUMBER AND ITS CORRECT DESCRIPTION
- QUANTITY REQUIRED

SI CONSIGLIA VIVAMENTE DI IMPIEGARE ESCLUSIVAMENTE RICAMBI ORIGINALI DELLA MECCANICA BENASSI S.P.A.

IN YOUR OWN INTEREST AND NOT TO INVALIDATE OUR WARRANTY TERMS, WE RECOMMEND YOU TO ORDER ONLY ORIGINAL MECCANICA BENASSI PARTS

