



03/07

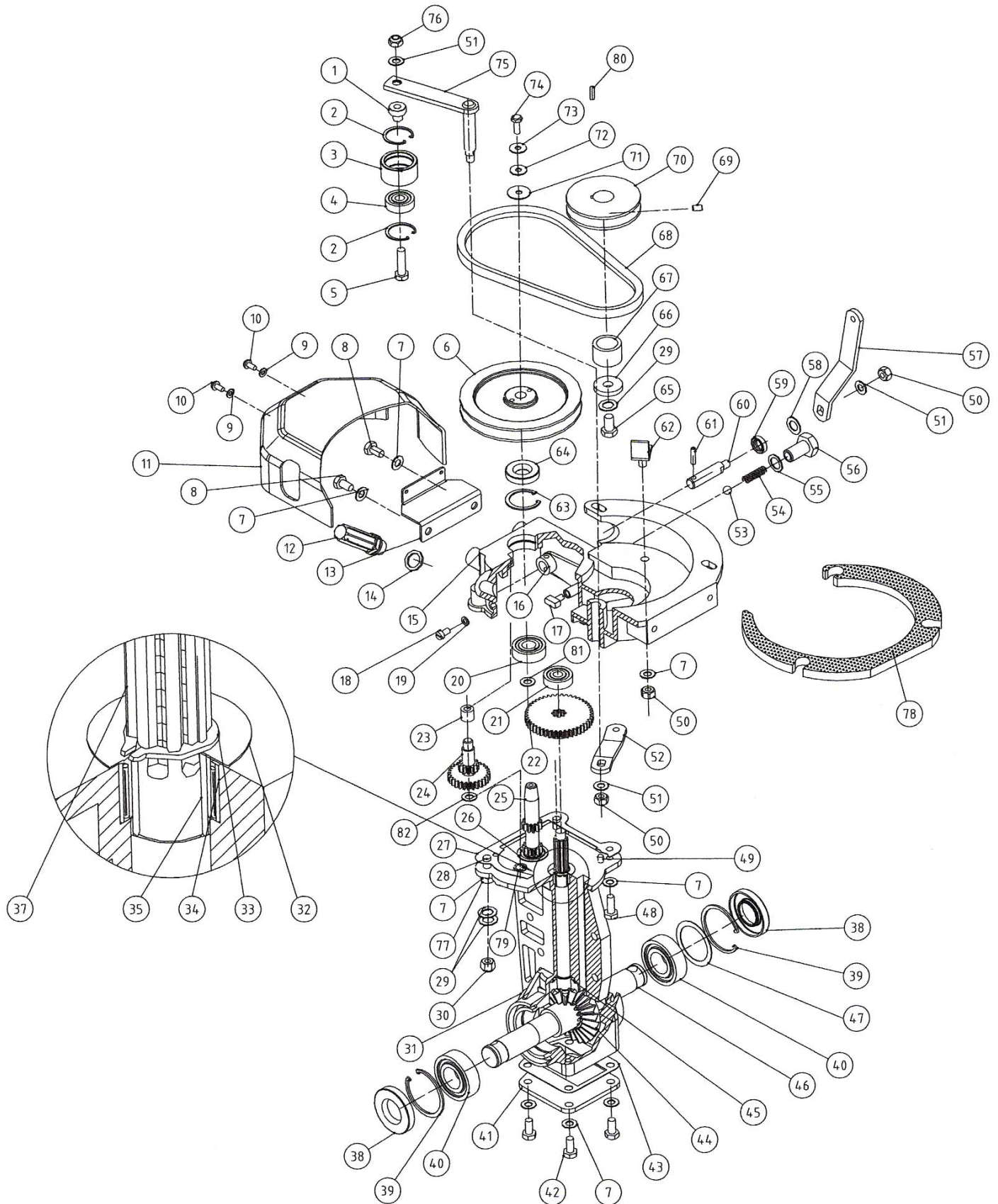
MECCANICA BENASSI SPA

RL 3 [1+1]

LIBRETTO RICAMBI

SPARE PARTS



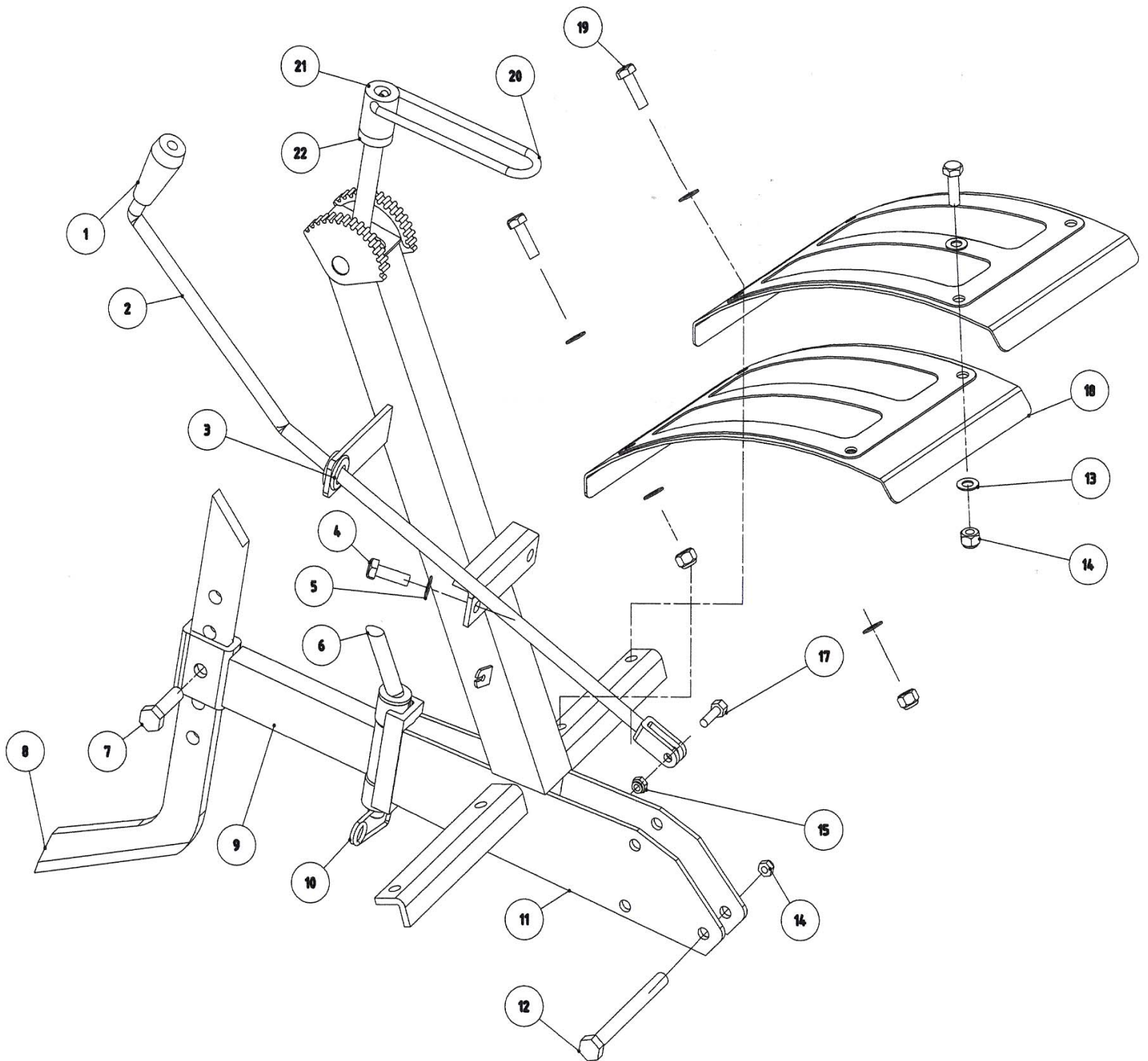




GRUPPO TRASMISSIONE

TAV - 1

Pos.	Q.tà	Codice	Denominazione	Pos.	Q.tà	Codice	Denominazione
1	1	6.BQ.130.T0	Boccola per galoppino	43	1	6.DS.200.60	Guarnizione di fondo
2	2	3.801.130.0	Seeger I 30	44	1	6.CC.027.00	Corona conica z-22
3	1	6.BU.005.T0	Tendicinghia	45	1	3.250.135.0	Cuscinetto a sfere 20x42x12
4	1	3.254.101.0	Cuscinetto a sfere 10x30x9	46	1	6.BB.031.00	Albero porta fresa
5	1	3.931.300.T	Vite TE M8x30	47	1	6.HP.044.50+60+70	Spessore 40,5x52
6	1	6.GV.035.00	Puleggia trasmissione	48	2	3.931.290.T	Vite TE M8x20
7	9	3.730.105.T	Rosetta grower per M8	49	2	3.831.101.0	Spina di centraggio
8	2	3.931.283.T	Vite TE M8x14	50	3	3.290.106.T	Dado esagonale M8
9	2	3.700.103.T	Rondella bisellata per M5	51	5	3.710.108.T	Rondella ondulata M8
10	2	3.960.225.T	Vite TBIC M5x10	52	1	6.FL.101.T0	Levetta tendicinghia
11	1	6.CB.022.A0	Carter in plastica	53	1	3.810.115.0	Sfera 11/32
12	1	3.060.103.0	Bocchettone di sfianto	54	1	6.FU.034.00	Molla
13	1	6.HT.087.T0	Supporto cofano	55	1	6.HC.009.20	Rondella in fibra 14-20
14	1	in dotaz. sfianto	Guarnizione 16x22x2	56	1	6.LD.031.T0	Tappo guida molla
15	1	6.CI.167.00	Flangia supporto motore e scatola cambio	57	1	6.FL.102.T0	Levetta cambio
16	1	6.HG.012.00	Selettore marce	58	1	6.HP.008.70	Spessore Ø12,1x24
17	1	6.GF.009.00	Pattino	59	1	3.010.105.0	Anello di tenuta 12x19x5
18	1	3.970.385.T	Vite TC con intaglio M6 x8	60	1	6.GH.101.00	Perno per selettore marce
19	1	6.HC.001.50	Rondella in fibra 6-10	61	1	3.819.103.0	Spina elastica 5x20
20	1	3.250.115.0	Cuscinetto a sfere 15x35x11	62	1	5.HQ.034.T0	Riscontro per cinghia
21	1	3.250.103.0	Cuscinetto a sfere 10x30x9	63	1	3.801.135.0	Seeger I 35
22	1	6.FC.428.00	Ingranaggio mobile z-45	64	1	3.010.309.0	Anello di tenuta sull'albero
23	2	3.191.101.0	Astuccio a rullini BK 1012	65	1	3.934.430.0	Vite TE 3/8 24x1 filetti
24	1	6.FC.427.00	Ingranaggio RM	66	1	3.700.108.0	Rondella bisellata per M12
25	1	6.GS.167.00	Pignone primario z-11 su Øz-12	67	1	6.CT.259.T0	Distanziale 22,5x30x20
26	1	3.250.101.0	Cuscinetto a sfere 12x32x10	68	1	3.100.157.0	Cinghia
27	1	6.DS.201.60	Guarnizione	69	1	3.910.275.0	Grano M6x10
28	2	3.675.111.0	Prigioniero M8x30	70	1	6.GV.034.00	Puleggia motore
29	22	3.700.106.T	Rondella bisellata per M8	71	1	3.701.125.T	Rondella 6x24
30	11	3.320.104.T	Dado M8 autoblocc.	72	1	3.701.120.T	Rondella 6x18
31	1	6.CI.166.00	Supporto fresa	73	1	3.730.103.T	Rosetta grower per M6
32	1	6.HP.016.50+50	Spessore 15,2x28	74	1	3.931.225.T	Vite TE M6x16
33	1	3.800.114.0	Seeger E 14	75	1	5.BT.081.T0	Braccio per galoppino
34	1	3.190.135.0	Cuscinetto astuccio a rullini 18x24x12	76	1	3.322.104.T	Dado M8 autobloccante basso
35	1	3.070.124.0	Anello interno JR 15x18x16,5	77	2	3.292.106.T	Dado medio M8 h6,5
37	1	6.GS.168.00	Pignone conico z-7	78	1	6.DS.202.00	Guarnizione in gomma
38	2	3.010.230.0	Anello di tenuta 25x52x8	79	1	6.HP.006.50+60+70	Spessore 12,1x20
39	2	3.801.152.0	Seeger I 52	80	1	3.140.121.0	Chiavetta 4,76x4,76x L=11
40	2	3.250.160.0	Cuscinetto a sfere 25x52x15	81	1	6.HP.015.80	Spessore 15,2x22
41	1	6.CO.149.T0	Coperchio scatola trasmissione	82	1	6.HP.004.00	Spessore 16x10,2
42	4	3.931.285.T	Vite TE M8x16				

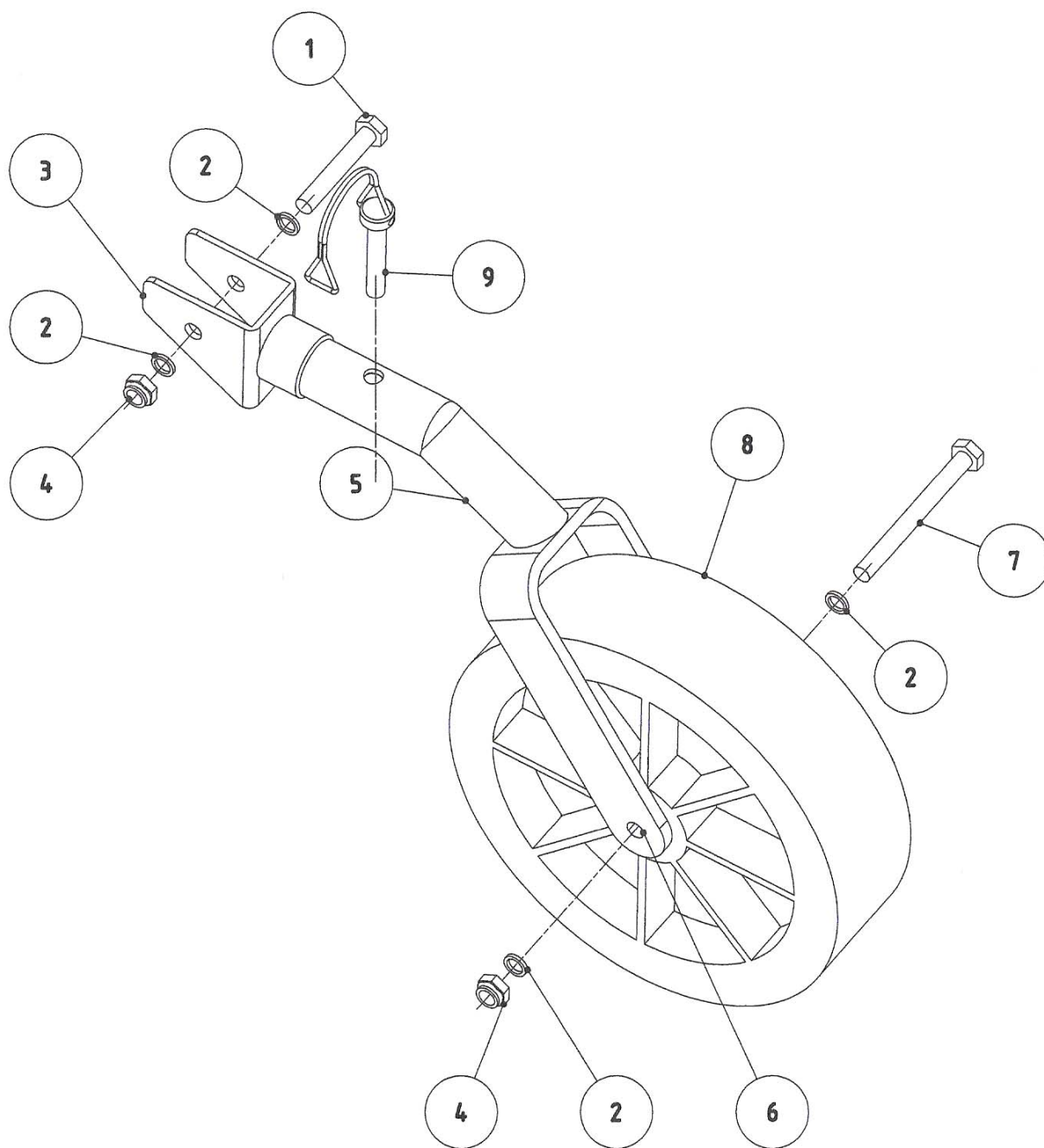




GRUPPO SUPPORTO MANUBRIO

TAV - 2

Pos.	Q.tà	Codice	Denominazione	Pos.	Q.tà	Codice	Denominazione
1	1	3.660.101.0	Pomello Ø10	12	6	3.930.330.T	Vite TE M8x45
2	1	5.BF.028.T0	Asta del cambio	13	12	3.700.106.0	Rondella bisellata per vite M8
3	1	3.650.110.0	Pasaacavi guida asta marce	14	6	3.322.104.T	Dado autobloccante M8
4	2	3.931.290.T	Vite TE M8x20	15	1	3.322.103.T	Dado autobloccante M6 h6
5	2	3.730.105.T	Rosetta grower M8	17	1	3.931.230.T	Vite TE M6x20
6	1	6.HL.018.T0	Spina di traino	18	4	6.GQ.089.A0	Carter
7	1	3.931.385.T	Vite TE M10x35	19	6	3.931.295.T	Vite TE M8x25
8	1	6.HO.014.S0	Sperone	20	1	6.FU.008.T0	Molla a leva
9	1	5.BT.082.C0	Braccio sperone	21	1	6.CS.008.T0	Boccola filettata
10	1	6.FU.117.T0	Molla a spinotto	22	1	6.HC.025.T0	Rondella
11	1	5.HT.443.A0	Supporto manubrio				

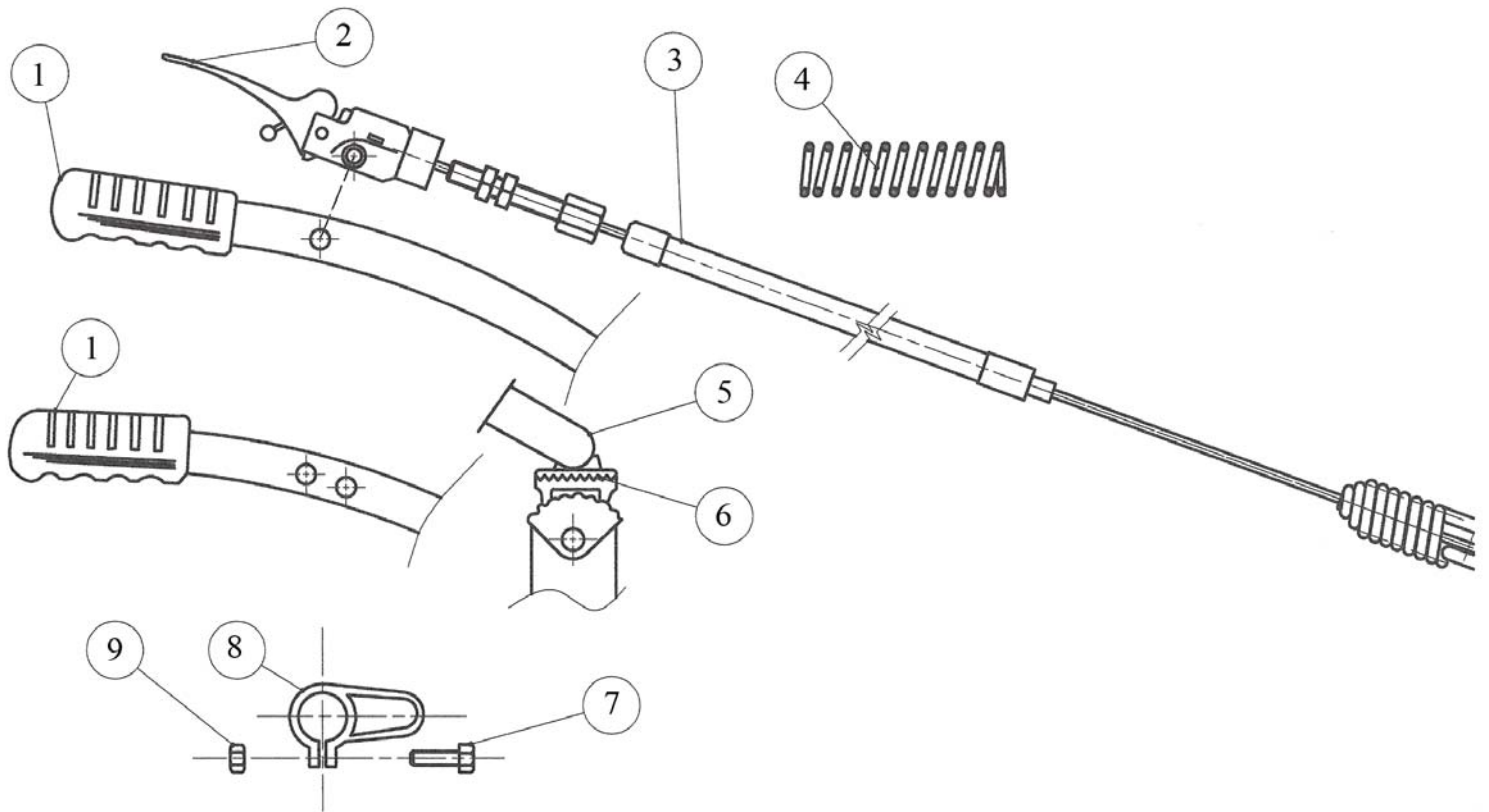


Pos.	Q.tà	Codice	Denominazione
------	------	--------	---------------

1	1	3.930.335.T	Vite a TE M 8x50
2	4	3.700.106.T	Rondella bisellata per M 8
3	1	5.HT.442.C0	Supporto per forcella ruotino
4	2	3.322.104.T	Dado autobloccante M 8
5	1	5.DF.069.C0	Forcella porta ruotino

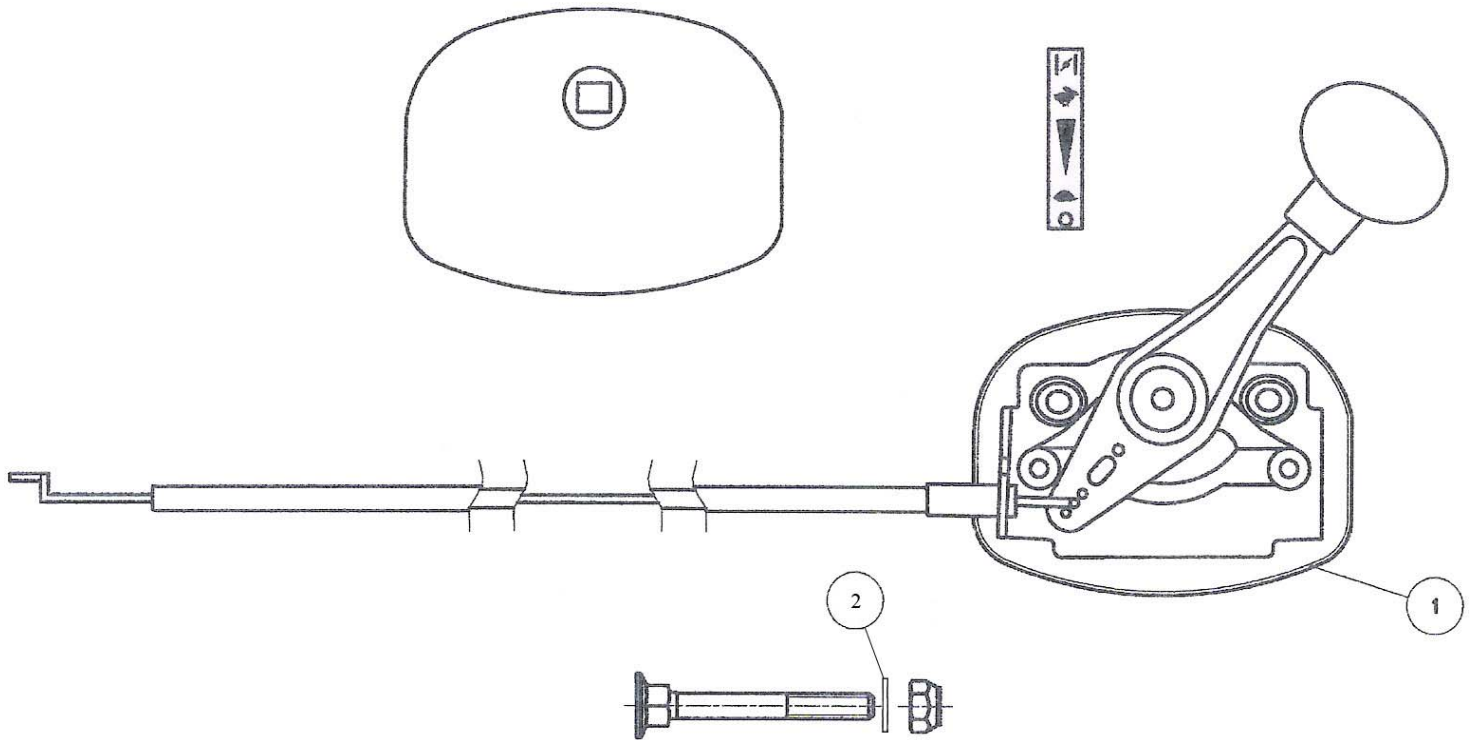
Pos.	Q.tà	Codice	Denominazione
------	------	--------	---------------

6	1	4.GH.042.00	Perno ruotino
7	1	3.930.365.T	Vite TE M 8x80
8	1	3.755.113.0	Ruotino trasferimento øe 200 øi 20
9	1	3.816.102.0	Spinotto per motozappa ø8 L utile 40

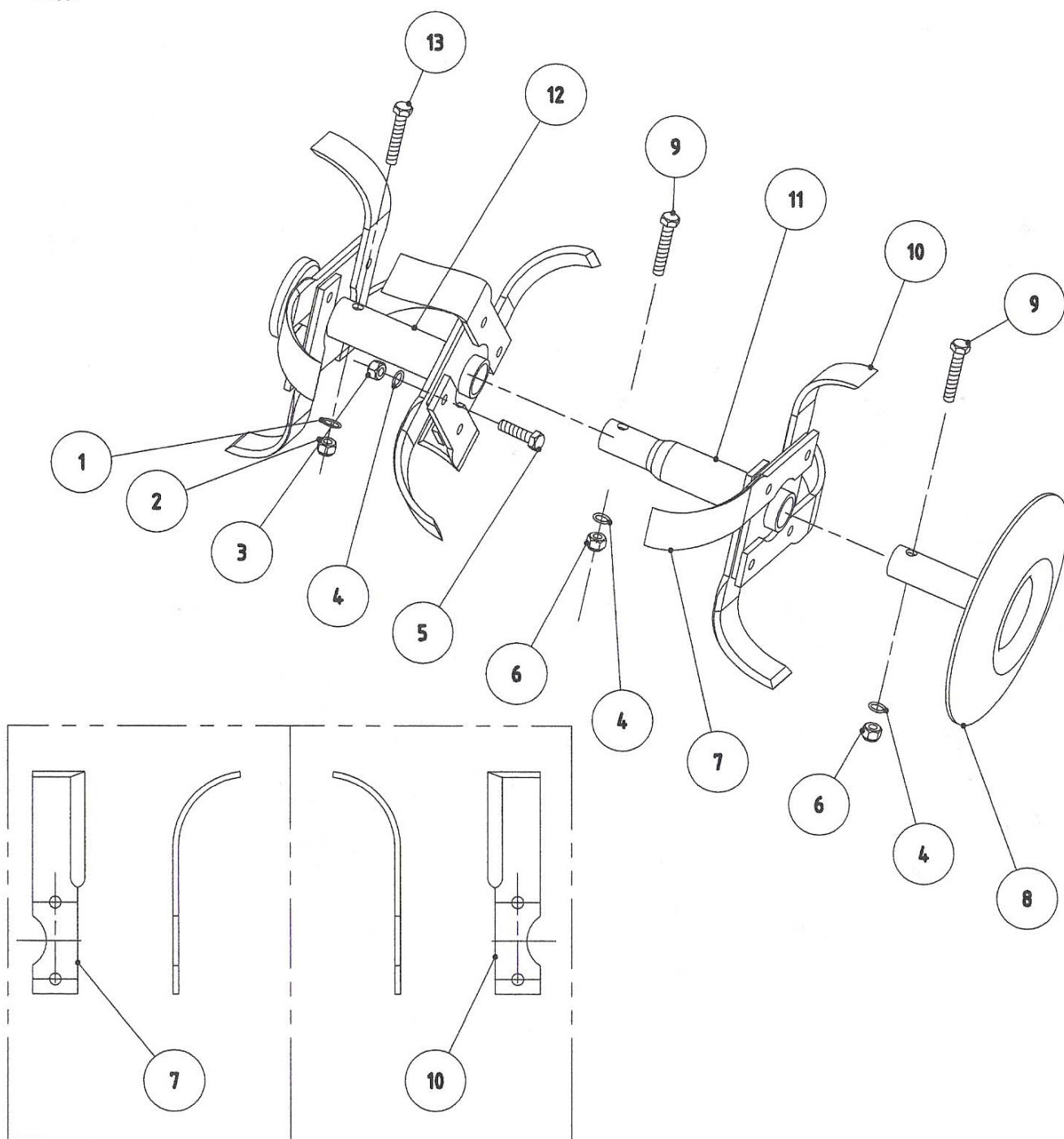


Pos.	Q.tà	Codice	Denominazione
1	2	3.560.106.0	Manopola
2	1	3.540.119.0	Leva stop
3	1	6.DG.189.00	Filo innesto
4	1	6.FU.155.T0	Molla
5	1	5.HR.139.C0	Stegola

Pos.	Q.tà	Codice	Denominazione
6	1	6.HZ.012.T0	Supporto dentato
7	2	3.970.325.T	Vite T.C. M5 x 16
8	2	3.380.121.0	Fascetta
9	2	3.290.103.T	Dado M5 h5



Pos.	Q.tà	Codice	Denominazione
1	1	3.570.139.0	Manettino
2	1	3.710.106.0	Rondella ondulata Ø6



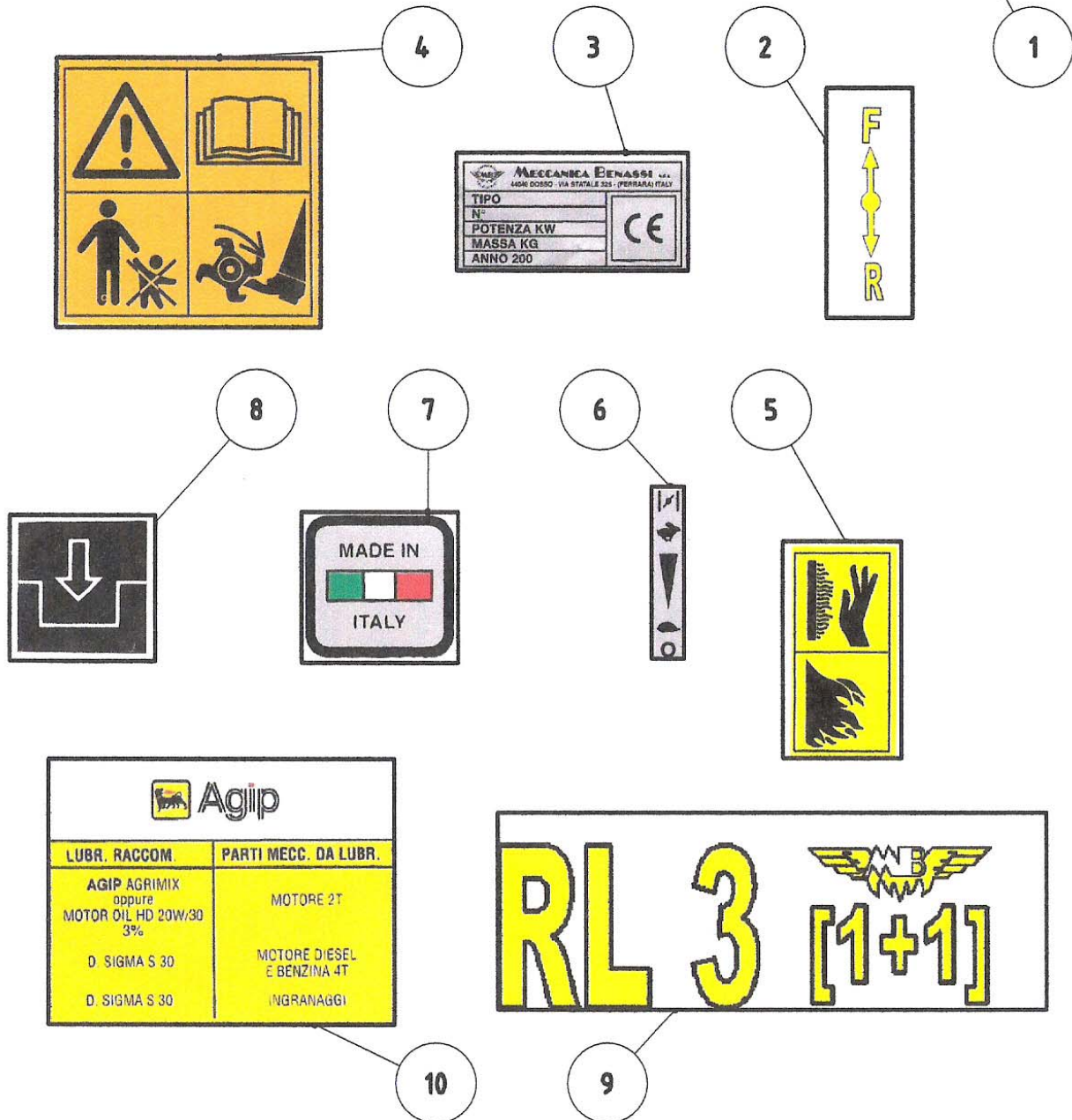
Pos.	Q.tà	Codice	Denominazione
------	------	--------	---------------

1	2	3.730.106.T	Rondella grower Ø10
2	2	3.322.105.T	Dado autobloc.M 10 h10
3	24	3.290.106.T	Dado M8
4	28	3.730.105.T	Rondella grower Ø8
5	24	3.931.295.T	Vite TE M8x25
6	4	3.322.104.T	Dado autoblo.M 8 h8.5
7	12	6.CM.015.00	Lama orientale Sx

Pos.	Q.tà	Codice	Denominazione
------	------	--------	---------------

8	2	5.CU.038.C0	Disco laterale
9	4	3.930.330.T	Vite TE M8x45
10	12	6.CM.01400	Lama orientale Dx
11	2	5.FV.149.00	Mozzo 2° posizione
12	2	5.FV.147.00	Mozzo porta lama interno
13	2	3.930.400.T	Vite TE M10x45

MECCANICA BENASSI



Pos.	Q.tà	Codice	Denominazione
------	------	--------	---------------

1	1	3.340.622.0	Decalco Meccanica Benassi
2	1	3.340.704.0	Decalco marce
3	1	3.340.623.0	Decalco CE
4	1	3.340.629.0	Decalco avvertenza
5	1	3.340.630.0	Decalco avvertenza
6	1		vedi 7.30.055.00
7	1	3.340.694.0	Decalco made in Italy

Pos.	Q.tà	Codice	Denominazione
------	------	--------	---------------

8	1	3.340.632.0	Decalco innesto
9	1	3.340.705.0	Decalco RL 3 1+1
10	1	3.340.334.0	Decalco olio
11	1	3.870.121.0	Borsa attrezzi
12	1		Manuale dell'utente
13	1	3.635.101.0	Olio diesel sigma SAE30

Le descrizioni, le illustrazioni e le caratteristiche tecniche qui riportate non sono vincolanti per Casa Costruttrice che le comunica a semplice titolo informativo riservandosi di modificarle in qualsiasi momento senza l'obbligo di aggiornarle in questa pubblicazione.

Proprietà letteraria ed artistica della
MECCANICA BENASSI S.P.A.

Per l'ordinazione dei pezzi di ricambio

Specificare con chiarezza per iscritto:

- Tipo di macchina e n° di matricola
- Posizione, n° di codice e denominazione del pezzo
- Quantità dei particolari richiesti

Descriptions, figures and technical features mentioned herein are non-binding for the Manufacturer. These are mentioned as mere information. The Manufacturer reserves the right to make any change at any time without being bound to update this publication.

Copyright reserved
MECCANICA BENASSI S.P.A.

How to order parts

Itemize clearly in writing the following:

- Model of machine, category type and serial number
- Position according to exploded view, part number and its correct description
- Quantity required

Si consiglia vivamente di impiegare esclusivamente **RICAMBI ORIGINALI**

In your own interest and not to invalidate our warranty terms, we recommend you to order only original Meccanica Benassi parts.



MECCANICA
BENASSI SPA

DOSSO (FERRARA) ITALY

Via Statale, 325 - Tel. 0532 / 848091 - Telefax 0532 / 848272
www.benassi-meccanica.com e-mail: info@benassi.it