



RICAMBI

SPARE PARTS



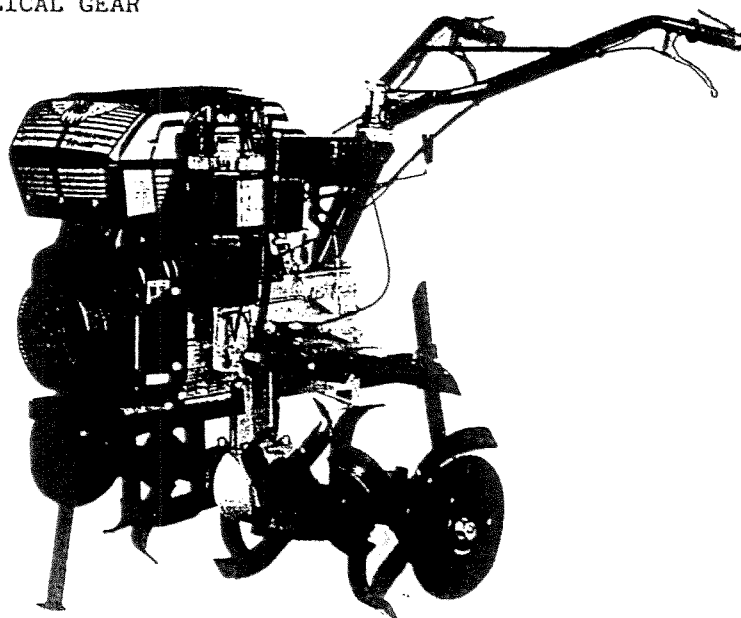
MECCANICA
BENASSI SPA

Via Statale, 325 - 44040 DOSSO (Ferrara) Italy
Tel. 0532/848091-848092-848093 Telefax 0532/848272

RL 308

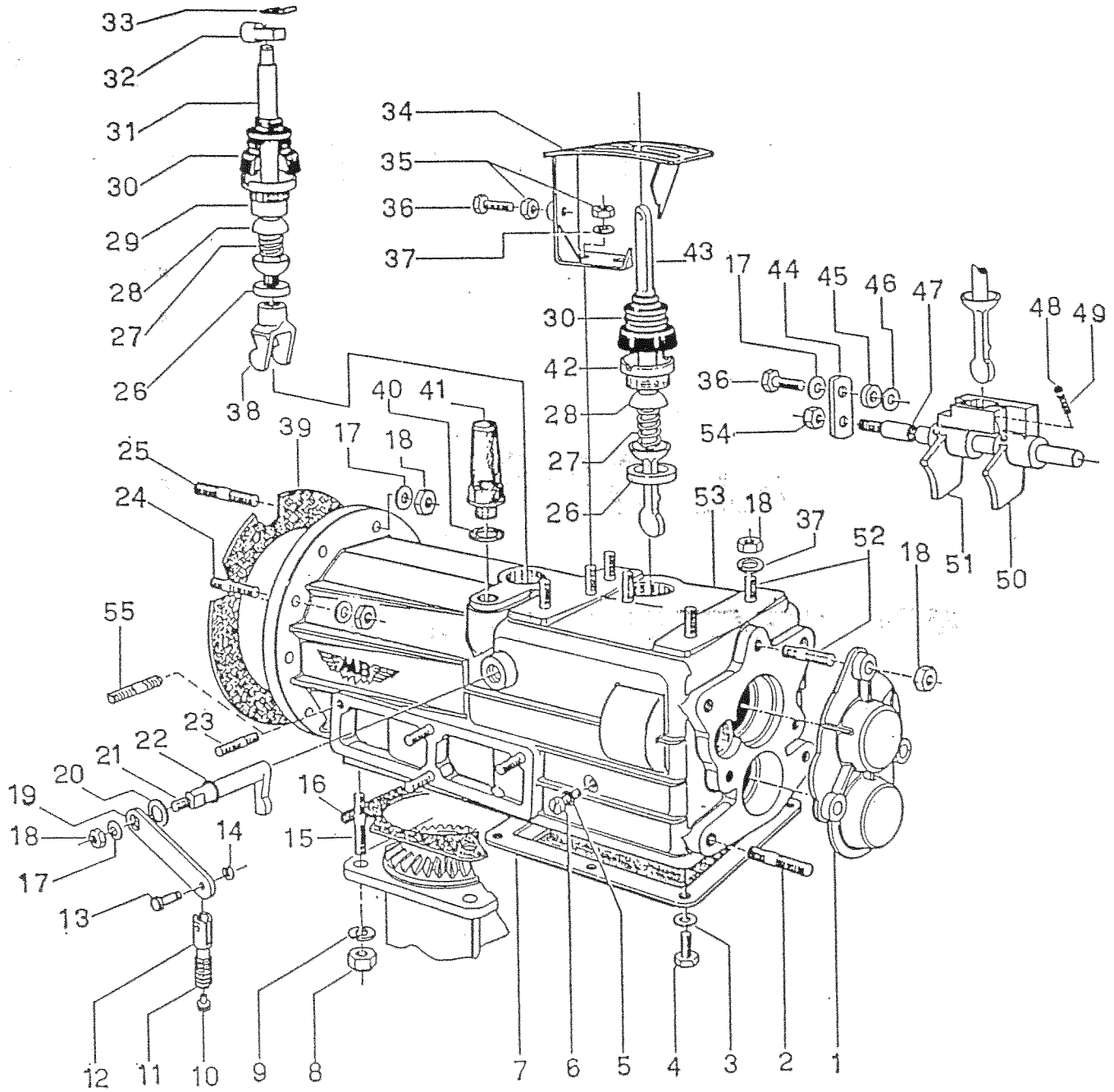
LE ORIGINALI

RETROMARCIA CON INGRANAGGIO ELICOIDALE
REVERSE MOTION WITH ELICAL GEAR



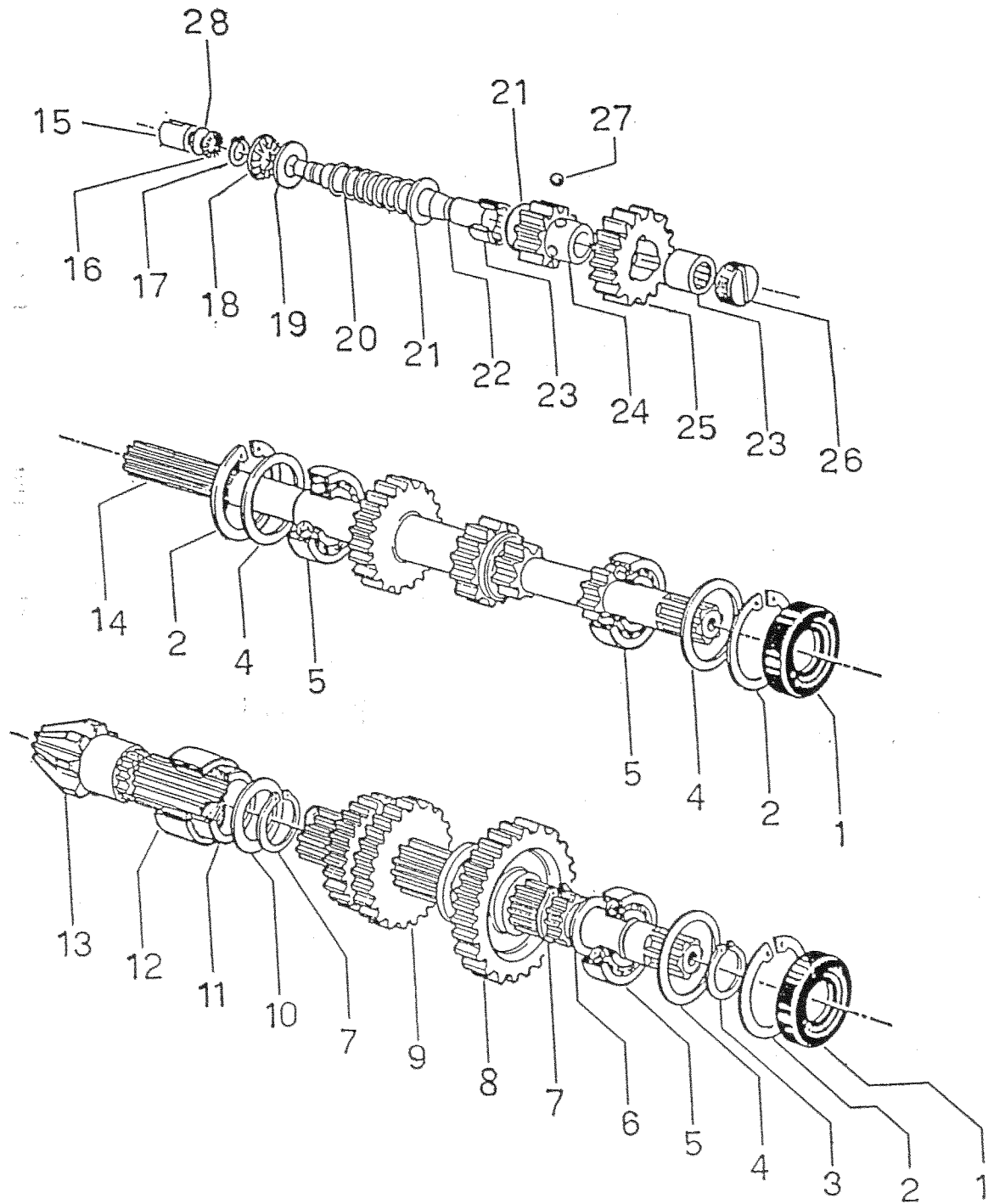
COD. 3.545.129.0

SCATOLA CAMBIO
GEAR BOX



Pos.	Codice - Code	Q.tà	Descrizione	Description
1	6.GQ.024.00.1	1	Protezione prese di forza	P.T.O. Cover
2	6.GP.034.00	2	Prigioniero M10x35	Stud M10x35
3	3.710.106.0	6	Rondella ondulata Ø6	Washer Ø6
4	3.931.225.0	6	Vite TE M6x16	Screw TE M6x16
5	6.HC.001.50	1	Rondella in fibra 6x10x0,8	Fiber washer 6x10x0,8
6	3.970.390.0	1	Vite TC M6x10	Screw TC M6x10
7	6.CO.050.00.1	1	Coperchio corpo centrale	Cover
8	3.322.105.T	4	Dado autobloccante M10 h10	Nut M10h10
9	3.730.106.0	4	Rondella grower Ø 10	Washer Ø10
10	6.DT.009.TO	1	Guidafilo	Set screw
11	6.FU.056.TO	1	Molla	Spring
12	6.BO.006.TO	1	Barilotto porta filo	Tube
13	6.GH.031.TO	1	Perno	Pin
14	3.802.104.0	1	Seeger RS 4	Circlips RS4
15	6.GP.094.00	4	Prigioniero M10x37	Stud M10x37
16	6.DS.073.70	1	Guarnizione supp.fresa	Gasket
17	3.710.108.0	8	Rondella ondulata Ø8	Washer Ø8
18	3.290.106.T	14	Dado M8	Nut M8
19	6.FL.067.TO	1	Levetta R.M.	Reverse speed lever
20	6.HP.006.00	1	Spessore 12x20	Shim 12x20
21	6.FL.068.00	1	Levetta sicura R.M.	Reverse speed safety
22	3.020.115.0	1	Anello di tenuta OR 115	Seal ring OR115
23	6.GP.038.00	8	Prigioniero M8x26	Stud M8x26
24	6.GP.028.00	6	Prigioniero M8x36	Stud M8x36
25	6.GP.051.00	1	Prigioniero M8x46 solo per mot.A220WB-JL0152	Stud (220ACME engine only) M8x46
26	6.BQ.024.00	2	Boccola porta leva	Bushing
27	6.FU.031.TO	2	Molla	Spring
28	6.HH.002.TO	2	Semisfera	Half ball
29	6.CS.053.00	1	Ghiera porta leva	Ring nut
30	3.180.109.0	2	Cuffia parapolvere	Dust guard
31	6.FL.064.TO	1	Leva frizione	Clutch lever
32	6.BO.011.TO	1	Barilotto porta filo	Tube
33	3.420.109.0	1	Clip d'arresto	Circlips
34	5.HG.013.TO	1	Selettore marce	Gear safety device
35	3.292.106.T	3	Dado M8 h6,5	Nut M8 h6,5
36	3.931.290.T	2	Vite TE M8x20	Screw TE M8x20
37	3.730.105.T	6	Rondella grower Ø8	Washer Ø8
38	6.DF.044.00	1	Forcella frizione	Clutch fork
39	6.DS.044.60	1	Guarnizione lato motore	Gasket
40	6.HC.008.30	1	Rondella in fibra 16x22x1,5	Fiber washer 16x22x1,5
41	3.060.101.0	1	Bocchettone sfiato	Breather pipe
42	6.CS.019.00	1	Ghiera porta leva	Ring nut
43	6.FL.073.TO	1	Leva cambio	Speed gear lever
44	6.GL.005.TO	1	Piastrina di fissaggio	Plate
45	6.CT.044.TO	1	Distanziale	Spacer
46	6.HP.002.00	1	Spessore 8x14	Shim 8x14
47	6.BF.044.00.1	1	Perno porta forcelle	Pin
48	3.810.110.0	2	Sfera 1/4	Ball 1/4
49	6.FU.009.00	2	Molla	Spring
50	5.DF.009.00	1	Forcella 1°e RM.	1°and reverse speed fork
51	5.DF.010.00	1	Forcella 2°e 3°	2°and 3° speed fork
52	6.GP.029.00	9	Prigioniero M8x31	Stud M8x31
53	6.CI.125.00	1	Corpo centrale	Central component
54	3.322.104.T	1	Dado autobloccante M8 h8,5	Nut M8 h8,5
55	6.GP.029.00	1	Prigioniero M8x31 solo per motore A220WB-JL0152	Stud (220 ACME only) M8x31

GRUPPO CAMBIO
GEARING SET



TAV. 2

GRUPPO CAMBIO

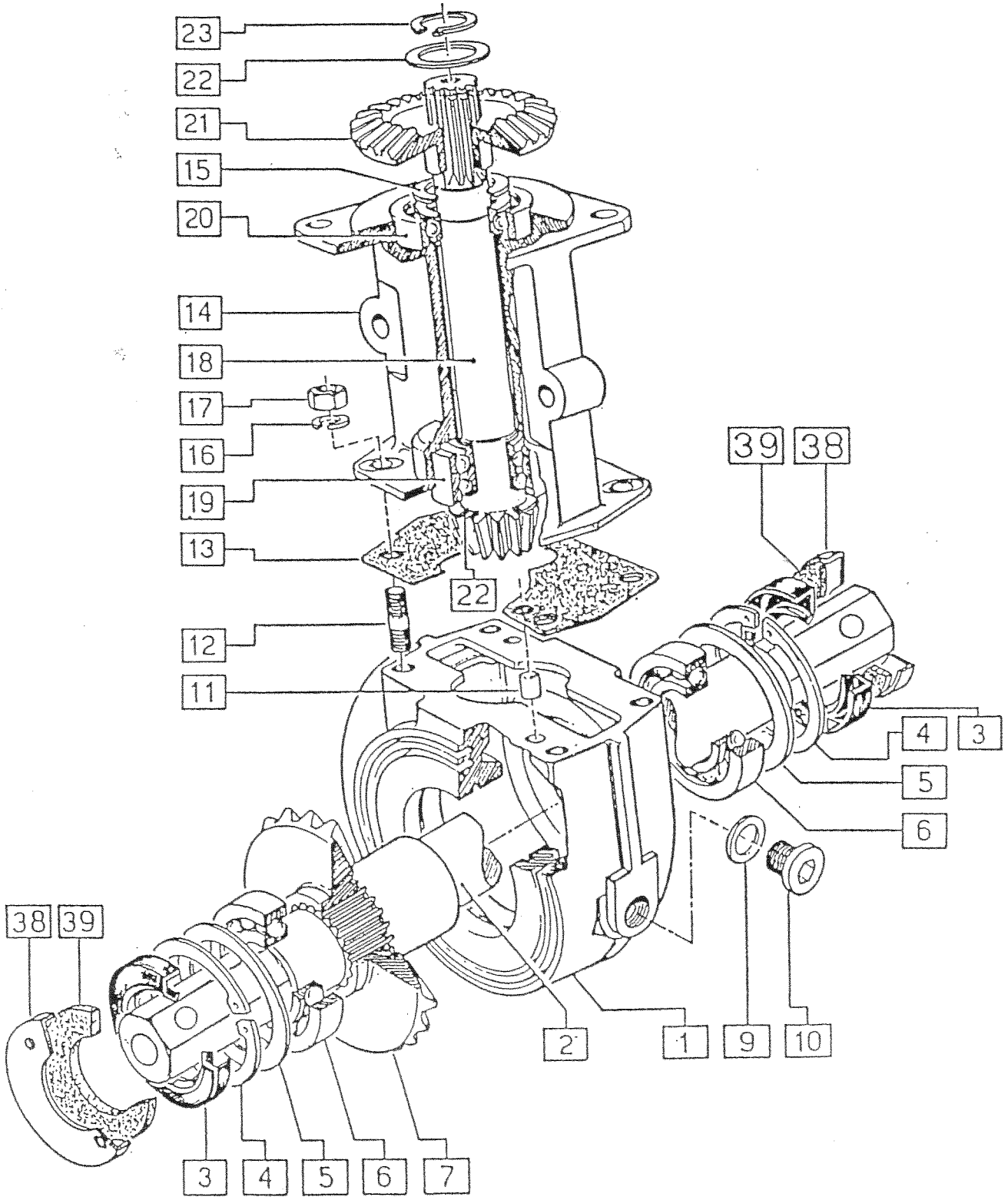
GEARING SET

POS.	CODICE - CODE	Q.TY Q.TA'	DESCRIZIONE	DESCRIPTION
1	3.010.150.0	2	ANELLO DI TENUTA 17x40x7	SEAL RING
2	3.801.140.0	3	SEEGER I 40	CIRCLIPS
3	3.800.117.0	1	SEEGER E 17	CIRCLIPS
4	6.HP.038.00	-	SPESSORE 30x39,8	SHIM
5	3.250.125.0	3	CUSCINETTO 6203	BEARING
6	6.HP.022.00	1	SPESSORE 17x30	SHIM
7	3.800.121.0	2	SEEGER E 21	CIRCLIPS
8	6.FC.170.00	1	ING.1° E RM Z-35	Z-35 1° AND REVERSE SPEED GEAR
9	6.FC.169.00.1	1	ING.2° E 3° Z-28-31	Z-28-31 2° AND 3° SPEED GEAR
9	6.FC.314.00.1	1	ING.2°E3° Z-31-33 PER MOT.I 150	Z-31-33 2°AND 3° SPEED GEAR (I150) MINARELLI 2 STROKE ENGINE)
10	6.HP.030.50	1	SPESSORE 21,8x35x0,8	SHIM
11	3.070.115.0	1	ANELLO INTERNO LR25x30x20,5	BUSHING
12	3.190.160.0	1	ASTUCCIO A RULLINI HK3020	NEEDLE CASING
13	6.GS.127.00	1	ALBERO SECONDARIO Z-7	z-7 SECONDARY SHAFT
14	6.FC.171.00.1	1	ALBERO PRIMARIO Z-17-13-9	Z-17-13-9 PRIMARY SHAFT
14	6.FC.380.00	1	ALBERO PRIMARIO Z-17-13-9-10	Z-17-13-9-10 PRIMARY SHAFT
14	6.FC.313.00.1	1	ALBERO PRIMARIO Z-14-11-9 PER MOT. I 150	Z-14-11-9 PRIMARY SHAFT (I150 MINARELLI 2 STROKE ENGINE)
14	6.FC.382.00	1	ALBERO PRIMARIO Z-14-11-9-10 PER MOT. I 150	I 150 MINARELLI 2 STROKE ENGINE
15	6.BQ.110.00	1	BOCCOLA	BUSHING
16	3.280.108.0	1	CUSCINETTO REGGISP.AX614	BEARING
17	3.800.112.0	1	SEEGER E 12	CIRCLIPS
18	3.280.109.0	1	CUSCINETTO REGGISP.AX1226	BEARING
19	3.687.109.0	1	RALLA CP1426	THRUST WASHER
20	6.FU.127.00	1	MOLLA	SPRING
21	6.HP.012.00	2	SPESSORE 14x24	SHIM
22	6.GH.082.00	1	PERNO C.M.	REVERSE SPEED PIN
23	3.190.115.0	2	ASTUCCIO A RULLINI HK1412	NEEDLE CASING
24	6.FC.340.00	1	INGRANAGGIO R.M. Z-17	Z-17 REVERSE SPEED GEAR
25	6.FC.339.00	1	INGRANAGGIO R.M. Z-22	Z-22 REVERSE SPEED GEAR
25	6.FC.381.00	1	INGRANAGGIO R.M. Z-30	Z-30 REVERSE SPEED GEAR
26	6.LD.028.00	1	TAPPO	CAP
27	3.810.112.0	3	SFERA 9/32	BALL
28	6.HP.066.00	1	SPESSORE 6x16	SHIM

INGRANAGGI ELICOIDALI A PARTIRE DALLA MATRICOLA N° 3307299

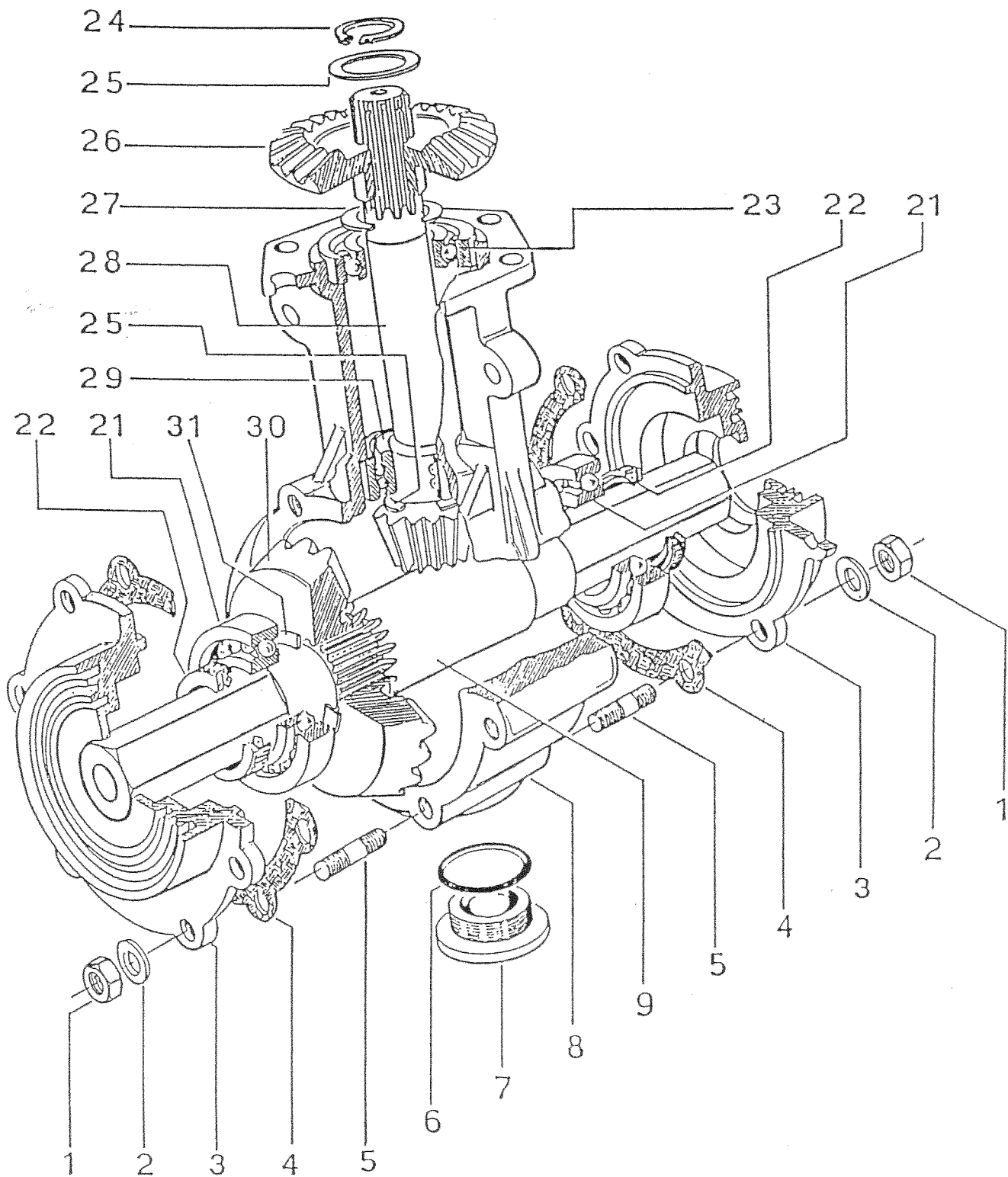
HELICAL GEAR AS FROM MATRICULATION NUMBER 3307299

SUPPORTO FRESA
HOE TRANSMISSION



<u>Pos.</u>	<u>Codice - Code</u>	<u>Q.tà</u>	<u>Descrizione</u>	<u>Description</u>
1	6.CI.130.00	1	Porta corona	Gear support
2	6.BB.022.00.1	1	Albero porta fresa	Hoe support shaft
3	3.011.104.0	2	Anello di tenuta RP35x62x8	Seal ring RP36x62x8
4	3.801.162.0	2	Seeger I 62	Circlips I 62
5	6.HP.045.00	1	Spessore 54x 62	Shim 54x62
6	3.250.200.0	2	Cuscinetto 6007	Bearing 6007
7	6.CC.126.00	1	Corona conica Z-24	Z-24 Hoe gear
9	6.HC.008.30	1	Rondella in fibra 16x22x1,5	Fiber washer 16x22x1,5
10	6.LD.013.00	1	Tappo olio	Oil cap
11	3.831.106.0	2	Perno di centraggio 8x12	Centering pin 8x12
12	6.GP.094.00	4	Prigioniero M10x37	Stud M10x37
13	6.DS.174.00	1	Guarnizione supp.fresa	Gasket
14	6.CI.129.00.1	1	Supporto fresa	Hoe support
15	6.HP.034.50	1	Spessore 25x35x0,8	Shim 25x35x0,8
16	3.730.106.T	4	Rondella grower. Ø 10	Washer Ø10
17	3.322.105.T	4	Dado autobloccante M10 h10	Nut M10 h10
18	6.GS.126.00.1	1	Pignone conico Z-7	Z-7 Pinion
19	3.260.110.0	1	Cuscinetto 3304	Bearing 3304
20	3.258.125.0	1	Cuscinetto 7205B	Bearing 7205B
21	6.CC.124.00	1	Corona rinvio fresa Z-26	Z-26 Hoe gear
22	6.HP.026.00	2	Spessore 20x30	Shim 20x30
23	3.800.119.0	1	Seeger E19	Circlips E19
38	6.CO.118.00	2	Coperchietto parapolvere	Dust protection
39	6.HC.105.00	2	Rondella in feltro 35x59x4	Fiber washer 35x59x4

SUPPORTO FRESA INTEGRALE
HOE TRANSMISSION "INTEGRALE TYPE"



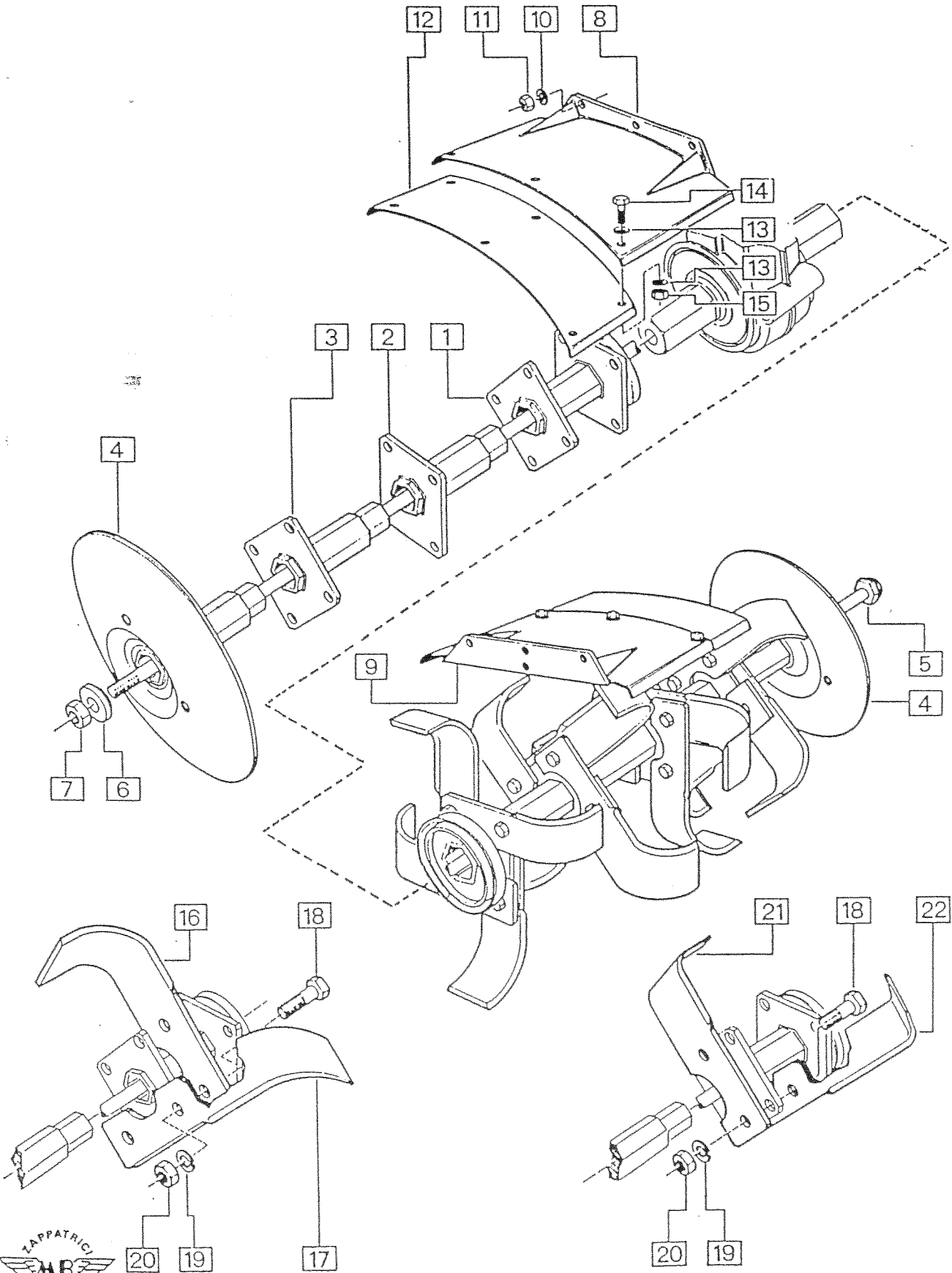
TAV. 4

SUPPORTO FRESA INTEGRALE
HOE TRANSMISSION "INTEGRALE TYPE"

<u>Pos.</u>	<u>Codice - Code</u>	<u>Q.tà</u>	<u>Descrizione</u>	<u>Description</u>
1	3.290.106.0	12	Dado M8	Nut M8
2	3.710.108.0	12	Rondella ondulata Ø8	Washer Ø8
3	6.CO.102.00	2	Coperchio laterale	Cover
4	6.DS.159.00	2	Guarnizione coperchio lat.	Gasket
5	6.GP.030.00	12	Prigioniero M8x28	Stud M8x28
6	3.020.141.0	1	Anello di tenuta OR141	Seal ring OR141
7	6.LD.007.00	1	Tappo	Cap
8	6.CI.117.00	1	Supporto fresa	Hoe support
9	6.BB.023.00	1	Albero porta fresa	Hoe support shaft
21	3.250.200.0	2	Cuscinetto 35x62x14 6007	Bearing 35x62x14 6007
22	3.011.109.0	2	Paraolio con feltro 35x50x10	Seal ring 35x50x10
23	3.250.165.0	1	Cuscinetto 25x62x17 6305	Bearing 25x62x17 6305
24	3.800.119.0	1	Seeger E19	Circlips E 19
25	6.HP.026.00	1	Spessore 20x30	Shim 20x30
<u>26</u>	<u>6.CC.127.00</u>	<u>1</u>	<u>Corona rinvio fresa Z-26 RL308-Z26.Hoe gear(RL308)</u>	
<u>26</u>	<u>6.CC.114.00</u>	<u>1</u>	<u>Corona rinvio fresa Z-26 RL304-Z26 Hoe gear(RL304)</u>	
27	6.HP.034.50	1	Spessore 35x25x0,8	Shim 35x25x0,8
28	6.GS.113.00	1	Pignone Z-7	Z-7 Pinion
29	3.260.110.0	1	Cuscinetto 20x52x22,2 3304	Bearing 20x52x22,2 3304
30	6.CC.119.00	1	Corona comando fresa Z-26	Z-26 Hoe gear
31	6.HP.041.60	1	Spessore 35x45x0,5	Shim 35x45x0,5



FRESA RL 308-RL 304 CON GAMBO INTEGRALE
 ROTARY HOE RL308-RL304 MODEL



TAV. 5

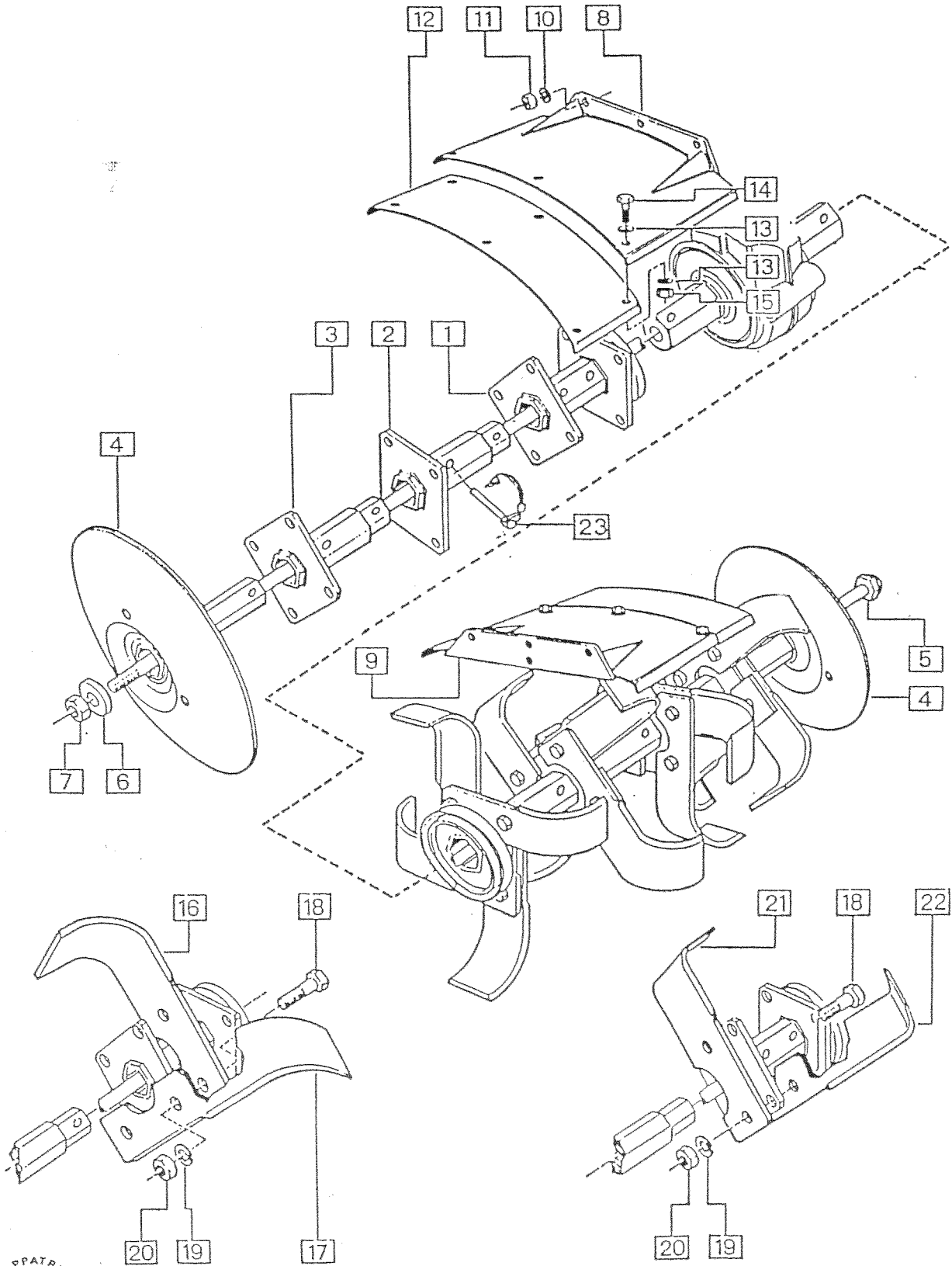
FRESA RL308-RL304 CON GAMBO INTEGRALE

ROTARY HOE RL308-RL304 MODEL

<u>Pos.</u>	<u>Codice - Code</u>	<u>Q.tà</u>	<u>Descrizione</u>	<u>Description</u>
1	5.FV.079.00	2	Mozzo porta lame interno	Inner blade support hub
2	5.FV.006.00	-	Mozzo porta lame 2° pos.	2°outer blade support hub
3	5.FV.007.00	-	Mozzo porta lame 3° pos.	3°outer blade support hub
4	5.CU.003.00	2	Disco laterale Ø 240	Ø240 side disc
5	5.LF.137.00		Perno cm.69	cm.69 Pin
5	5.LF.138.00		Perno cm.96,2	cm.96,2 Pin
5	5.LF.136.00		Perno cm.123,4	cm.123,4 Pin
6	6.HC.048.00	1	Rondella	Washer
7	3.291.109.T	1	Dado M14x1,5	Nut M14x1,5
8	5.GQ.029.00	1	Protezione sinistra	Left protection casing
9	5.GQ.028.00	1	Protezione destra	Right protection casing
10	3.700.106.T	8	Rondella Ø8	Washer Ø8
11	3.290.106.T	8	Dado M8	Nut M8
12	6.GQ.062.00	2	Prolunga protezione	Protection casing extension
13	3.700.104.T	12	Rondella Ø6	Washer Ø6
14	3.931.220.T	6	Vite TE M6x12	Screw TE M6x12
15	3.290.104.T	6	Dado M6	Nut M6
16	6.CM.103.00		Lama orientale sx.Ø350	Ø350 Left blade
17	6.CM.104.00		Lama orientale dx.Ø350	Ø350 Right blade
18	3.931.380.0		Vite TE M10x30	Screw TE M10x30
19	3.730.106.0		Rondella Ø10	Washer Ø10
20	3.290.107.0		Dado M10	Nut M10
21	6.CM.106.00		Lama angolata dx.Ø350	Ø350 Angle right blade
22	6.CM.105.00		Lama angolata sx.Ø350	Ø350 Angle left blade



FRESA RL308
ROTARY HOE

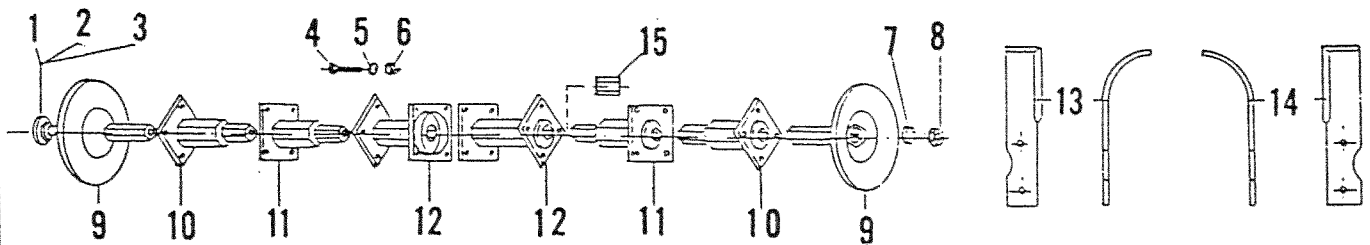


F R E S A R L 3 0 8
R O T A R Y H O E

Pos.	Codice - Code	Q.tà	Descrizione	Description
1	5.FV.085.00.1	2	Mozzo porta lame interno	Inner blade support hub
2	5.FV.086.00	-	Mozzo porta lame 2° pos.	2° outer blade support hub
3	5.FV.087.00	-	Mozzo porta lame 3° pos.	3° outer blade support hub
4	5.CU.027.CO.1	2	Disco laterale Ø 240	Ø240 Side disc
5	5.LF.128.00		Perno cm.64,5	cm.64,5 Pin
5	5.LF.126.00		Perno cm.89,5	cm.89,5 Pin
5	5.LF.127.00		Perno cm.114,7	cm.114,7 Pin
6	6.HC.048.00	1	Rondella	Washer
7	3.291.109.T	1	Dado M14x1,5	Nut M14x1,5
8 ●	5.GQ.029.00.1	1	Protezione sinistra	Left protection casing
9 ●	5.GQ.028.00.1	1	Protezione destra	Right protection casing
10	3.700.106.T	8	Rondella Bisellata Ø8	Washer Ø8
11	3.290.106.T	8	Dado M8	Nut M8
12	6.GQ.062.00.1	2	Prolunga protezione	Protection casing extensio
13	3.700.104.T	12	Rondella Bisellata Ø6	Washer Ø6
14	3.931.220.T	6	Vite TEM6x12	Screw TE M6x12
15	3.290.104.T	6	Dado M6	Nut M6
16	6.CM.113.00		Lama orientale sx. Ø360	Ø360 Left blade
17	6.CM.114.00		Lama orientale dx. Ø360	Ø360 Right blade
18	3.931.380.0		Vite TEM10x30	Screw TE M10x30
19	3.730.106.0		Rondella Grower Ø10	Washer Ø10
20	3.290.107.0		Dado M10	Nut M10
21	6.CM.118.00		Lama angolata dx. Ø350	Ø350 Angle right blade
22	6.CM.117.00		Lama angolata sx. Ø350	Ø350 Angle left blade
23	3.831.121.0		Spinotto di fissaggio	Pin

A PARTIRE DALLA MATRICOLA N°
AS FROM MATRICULATION-NUMBER 3307299

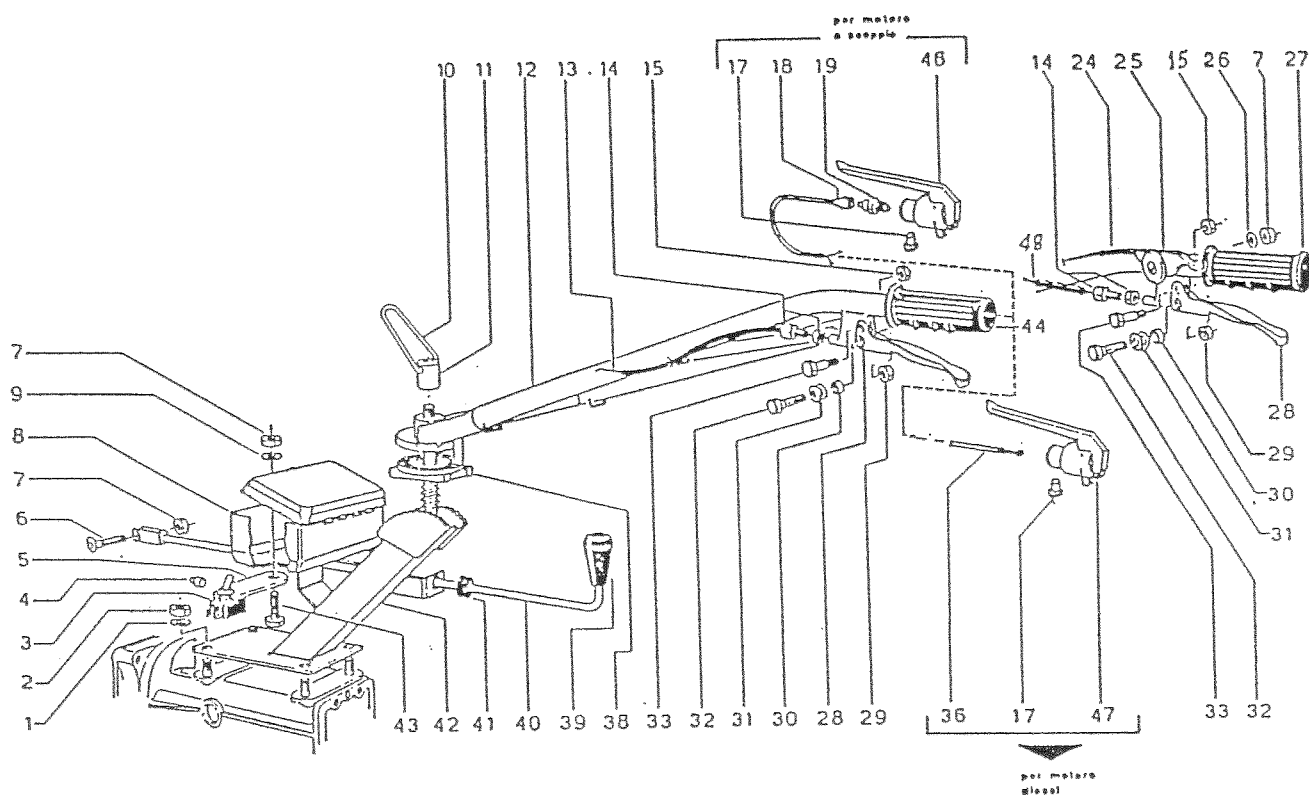
PER MOTORE DIESEL 15LD315
LE POS. 8 - 9 DIVENTANO:
5.GQ.032.00.1 5.GQ.033.00.1
DX SX



POS.	CODE CODICE	Q.TY Q.TA'	DESCRIZIONE	DESCRIPTION
1	5.LF.159.00		PERNO L=673	PIN L=673
2	5.LF.160.00		PERNO L=945	PIN L=945
3	5.LF.161.00		PERNO L=1217	PIN L=1217
4	3.931.380.0		VITE T.E. M10x30	SCREW T.E. M10x30
5	3.730.106.0		RONDELLA GROWER Ø 10	GROWER WASHER Ø 10
6	3.290.107.0		DADO M 10	NUT M10
7	6.HC.048.00		RONDELLA	WASHER
8	3.291.109.T		DADO M 14x1,5	NUT M 14x1,5
9	5.CU.027.00.2		DISCO LATERALE	Ø 240 SIDE DISC
10	5.FV.124.00		MOZZO PORTA LAMA 3° POS.	3° OUTER BLADE SUPPORT HUB
11	5.FV.123.00		MOZZO PORTA LAMA 2° POS.	2° OUTER BLADE SUPPORT HUB
12	5.FV.122.00		MOZZO PORTA LAMA INTERNO	INNER BLADE SUPPORT HUB
13	6.CM.113.00		LAMA ORIENTALE SX Ø 360	Ø 360 LEFT BLADE
14	6.CM.114.00		LAMA ORIENTALE DX Ø 360	Ø 360 RIGHT BLADE
15	6.CT.199.00		DISTANZIALE	SPACER



GRUPPO MANUBRIO
HANDLEBAR UNIT



<u>Pos.</u>	<u>Codice - Code</u>	<u>Q.tà</u>	<u>Descrizione</u>	<u>Description</u>
1	3.730.105.T	4	Rondella Grower $\phi 8$	Washer $\phi 8$
2	3.290.106.T	4	Dado M8	Nut M8
3	3.490.102.0	1	Interruttore	Switch
4	6.DT.009.70	1	Fernafilo	Cap
5	6.HQ.018.70	1	Porta interruttore	Switch support
6	3.950.245.T	1	Vite TSP M6x25	Screw TSP M6x25
7	3.290.104.T	4	Dado M6	Nut M6
8	5.BS.004.CO	1	Borsetta porta attrezzi	Tool bag
9	3.700.104.T	4	Rondella bisellata $\phi 6$	Washer $\phi 6$
10	6.FU.008.70	1	Leva bloccaggio	Spring
11	6.CS.008.70	1	Boccola filettata	Bushing
12	5.HR.058.00	1	Stegole	Handlebar
13	6.DG.027.00	1	Filo frizione	Clutch wire
14	6.HB.004.70	2	Registro	Adjuster
15	3.322.103.T	2	Dado autoblocc.M6 h6	Nut M6 h6
17	3.970.300.T	1	Vite TC M5x5	Screw TC M5x5
18	6.FB.017.00	1	Filo stop motore per I150-	I150- Stop engine wire
19	3.490.104.0	1	Interruttore	Switch

TAV. 7

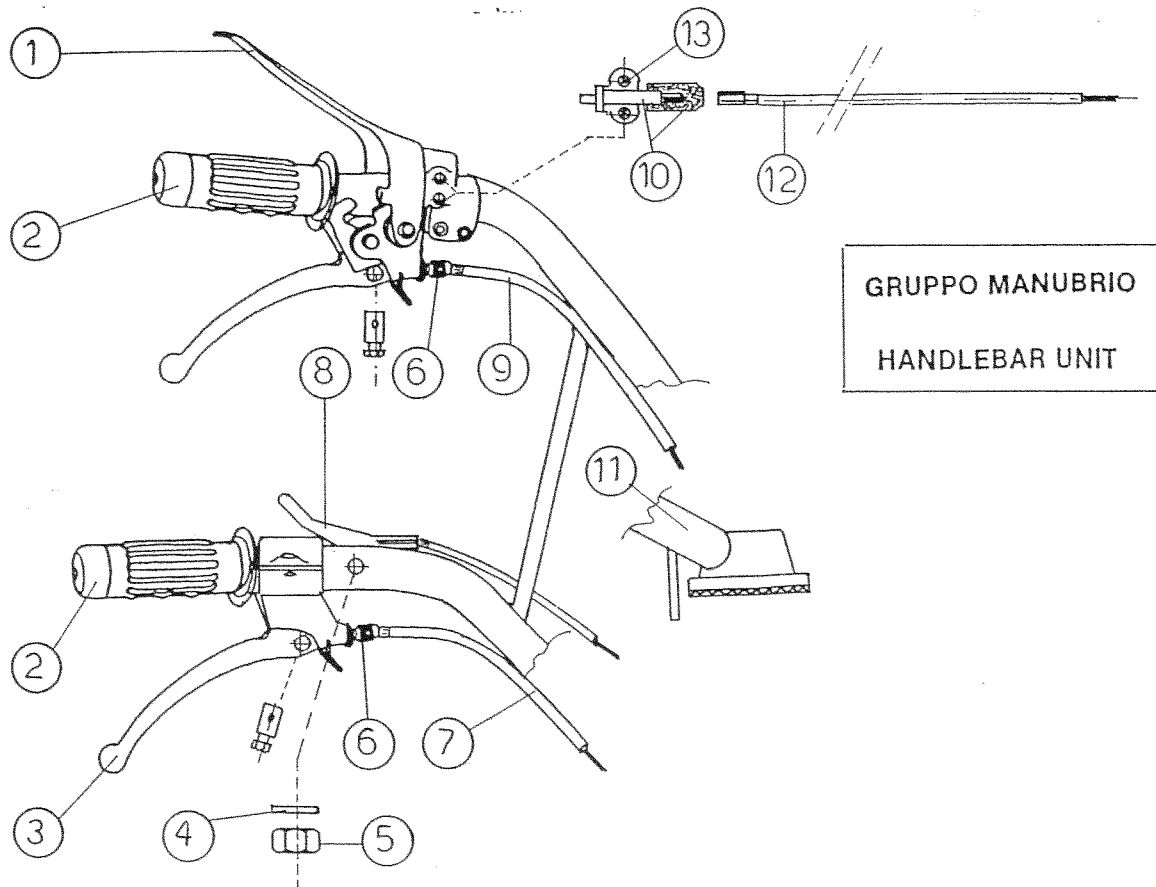
GRUPPO MANUBRIO

HANDLEBAR UNIT

<u>Pos.</u>	<u>Codice - Code</u>	<u>Q.tà</u>	<u>Descrizione</u>	<u>Description</u>
24	6.DG.136.00	1	Filo acceleratore per mot.I150	I150 Acelerator wire
24	6.DG.028.00	1	Filo acceleratore per mot. -6LD325-6LD360.	-6LD325-6LD360 Acelerator wire
24	6.DG.031.00	1	Filo acceleratore per mot. RF80-MC71-	RF80-MC71 Acelerator wire
25	3.570.106.0	1	Manettino acceleratore	Acelerator lever
26	3.720.106.T	1	Rondella a sella Ø6	Washer Ø6
27	6.FQ.004.00	1	Manopola	Knob
28	3.540.108.T	2	Leva	Lever
29	3.290.105.T	2	Dado M7	Nut M7
30	6.CT.059.10	2	Distanziale	Spacer
31	3.700.105.T	4	Rondella Bisellata Ø7	Washer Ø7
32	6.FI.008.10	2	Morsetto	Connector
33	6.LM.030.10	2	Vite	Screw
36	6.DG.022.00	1	Filo stop motore per 6LD325-6LD360	6LD325-6LD360 Stopwire engine
36	6.DG.032.00	1	Filo stop motore per RF80-MC71	RF80-MC71 Stopwire engine
38	5.HZ.006.10	1	Settore di regolazione	Toothed support
39	3.660.101.0	1	Pomello	Knob
40	5.BF.004.10	1	Asta comando marce	Speed gear control rod
41	3.650.105.0	1	Comino guida asta	Rubber washer
42	5.HT.299.00	1	Supporto manubrio	Handle-bar support
43	3.931.225.T	2	Vite TEM6x16	Screw TE M6x16
44	6.FQ.003.00	1	Manopola	Knob
46	3.540.110.0	1	Stop motore completo (motore scoppio)	Assly 2 stroke-4 stroke Stop engine
47	3.540.111.0	1	Stop motore completo (motore Diesel)	Assly Diesel stop engine
48	6.DG.150.00	1	Filo sicura R.M.	Reverse speed wire



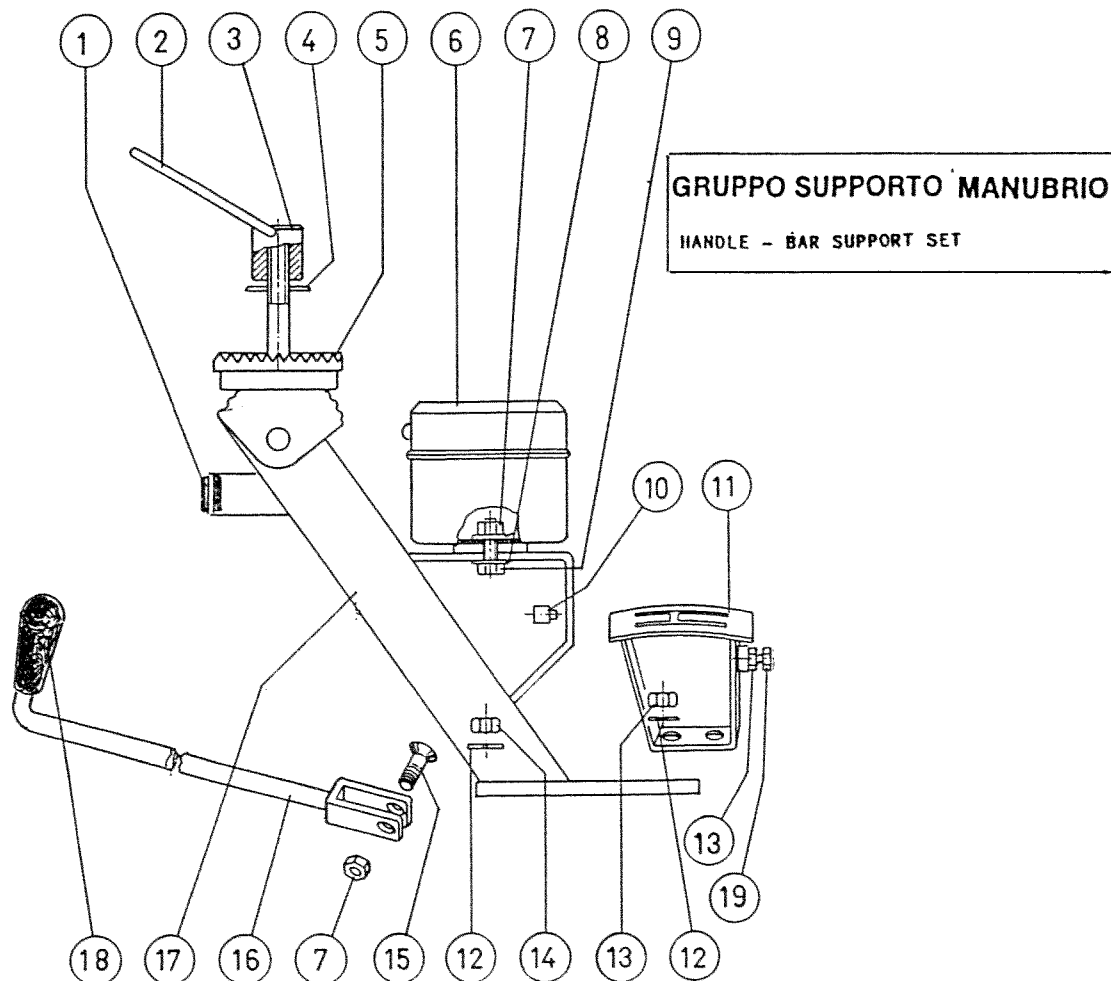
Tav. 8



GRUPPO MANUBRIO

POS.	CODICE-CODE	Q.TA'	DESCRIZIONE	DESCRIPTION
1	3.540.116.0	1	STOP MOTORE COMPLETO	SOTP LEVER
2	6.FQ.004.00	2	MANOPOLA	KNOB
3	3.540.117.0	1	LEVA COMPLETA	LEVER
4	3.720.106.T	1	RONDELLA A SELLA Ø 6	WASHER
5	3.290.104.T	1	DADO M 6	NUT
6	6.HB.004.TO	2	REGISTRO M 8	ADJUSTER
7	6.DG.150.00	1	FILO S.RM	WIRE
8	3.570.102.0	1	MANETTINO ACCELERATORE	ACCELERATOR LEVER
9	6.DG.027.00	1	FILO FRIZIONE	WIRE
10	3.680.103.0	1	PULSANTE PER STOP	PUSH-BUTTON
11	5.HR.129.00	1	STEGOLA	HANDLE BAR
12	6.FB.062.00	1	FILO STOP MOTORE	WIRE
13	3.960.174.0	2	VITE TESTA CILINDRICA IMP. A CROCE	WIRE

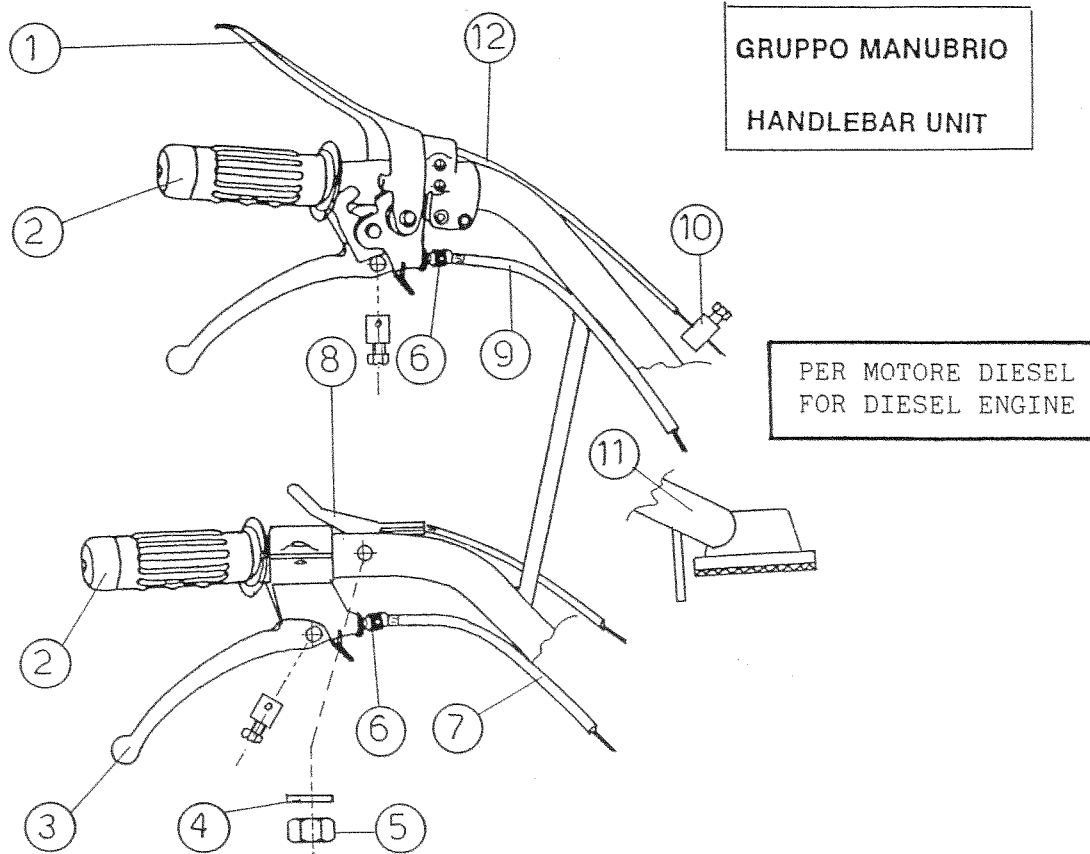
Tav.10



SUPPORTO MANUBRIO

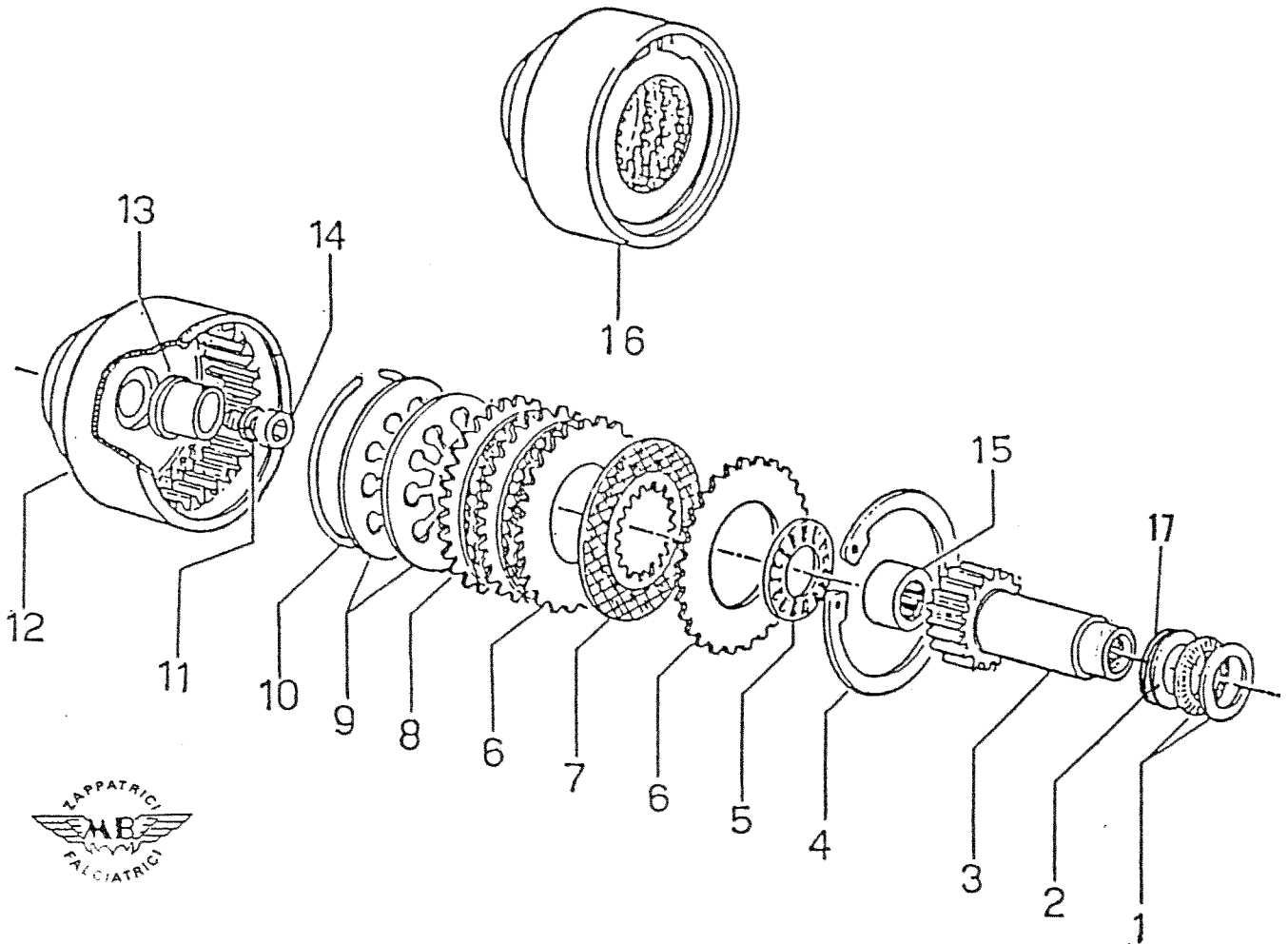
HANDLE-BAR SUPPORT SET

POS.	CODICE-CODE	Q.TA'	DESCRIZIONE	DESCRIPTION
1	3.650.105.0	1	PASSACAVO GUIDA ASTA	RUBBER WASHER
2	6.FU.009.TO	1	MOLLA A LEVA	SPRING
3	6.CS.008.TO	1	BOCCOLA FILETTATA	BUSHING
4	3.700.109.T	1	RONDELLA BISELLATA ϕ 14	WASHER
5	5.HZ.006.TO	1	SETTORE DI REGOLAZIONE	TOOTHED SUPPORT
6	5.BS.00.300	1	BORSETTA PORTA ATTREZZ	TOOL BAG
7	3.290.104.T	3	DADO M6	NUT
8	3.700.104.T	4	RONDELLA BISELLATA ϕ 6	WASHER
9	3.931.225.T	2	VITE TE M6X16	SCREW
10	6.DT.009.TO	1	FERMAFILO	CAP
11	5.HG.013.TO	1	SELETTORE MARCE	GEAR SAFETY DEVICE
12	3.730.105.T	6	RONDELLA GROWER ϕ 8	WASHER
13	3.292.106.T	3	DADO M8 h6,5	NUT
14	3.290.106.T	4	DADO M8	NUT
15	3.950.245.T	1	VITE T.S.P. ES.INCAS. M-X25	SCREW
16	5.BF.004.TO	1	ASTA COMANDO MARCE	SPEED GEAR CONTROL ROD
17	5.HT.299.00	1	SUPPORTO MANUBRIO	HANDLE-BAR SUPPORT
18	3.660.101.0	1	POMELLO PER ASTA ϕ 10	KNOB
19	3.931.290.T	1	VITE TE M8X20	SCREW



GRUPPO MANUBRIO

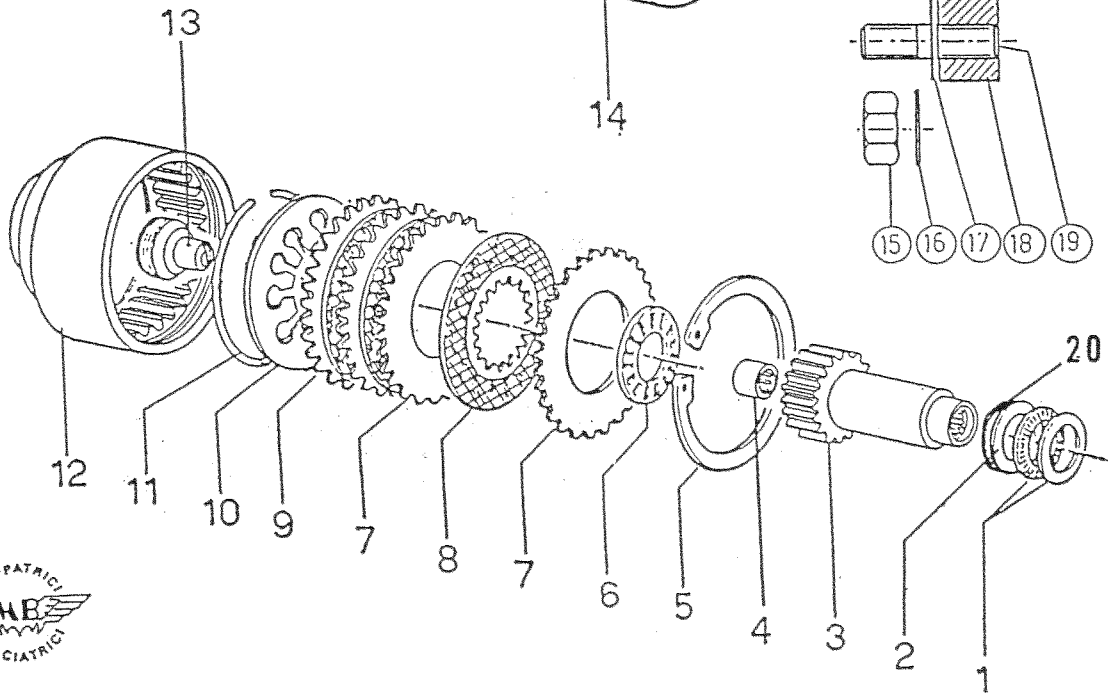
POS.	CODICE-CODE	Q.TA'	DESCRIZIONE	DESCRIPTION
1	3.540.116.0	1	STOP MOTORE COMPLETO	STOP LEVER
2	6.FQ.004.00	2	MANOPOLA	KNOB
3	3.540.117.0	1	LEVA COMPLETA	LEVER
4	3.720.106.T	1	RONDELLA A SELLA Ø 6	WASHER
5	3.290.104.T	1	DADO M6	NUT
6	6.HB.004.T0	2	REGISTRO M 8	ADJUSTER
7	6.DG.150.00	1	FILO S.RM	WIRE
8	3.570.102.0	1	MANETTINO ACCELERATORE	ACCELERATOR LEVER
9	6.DG.027.00	1	FILO FRIZIONE	WIRE
10	3.585.101.0	1	MORSETTO PER MOTORE 6LD325-6LD360	CONNECTOR 6LD325-6LD360
11	5.HR.129.00	1	STEGOLA	HANDLE BAR
12	6.DG.022.00	1	FILO STOP MOTORE PER 15LD315-6LD325-6LD360-BRIO	
12	6.DG.032.00	1	FILO STOP MOTORE PER RF80	WIRE



POS.	CODE	Q.TA'	DESCRIZIONE	DESCRIPTION
1	3.280.111.0	1	CUSCINETTO REGG. AX52035	BEARING
● 1	3.280.114.0	1	CUSCINETTO REGG. AX20x35	BEARING
2	3.687.110.0	1	RALLA CPS. 32035	THRUST WASHER
3	6.FV.066.00	1	MOZZO FRIZIONE	CLUTCH CONE
● 3	6.FV.069.00	1	MOZZO FRIZIONE	CLUTCH CONE
4	3.801.190.0	1	SEEGER I 90	CIRCLIPS
5	3.280.107.0	1	CUSCINETTO REGG. AX3047	BEARING
6	6.CU.004.00	3	DISCO FRIZIONE	CLUTCH DISC
7	3.360.102.0	3	DISCO FRIZIONE	CLUTCH DISC
8	6.HM.007.00	1	SPINGI DISCO	THROWOUT DISC
9	3.580.113.0	2	MOLLA $k_p.60$	SPRING
10	6.FU.128.00	1	MOLLA AD ANELLO	SPRING RING
11	3.730.105.0	1	RONDELLA GROWER Ø 8	WASHER
12	6.CD.029.00	1	CAMPANA FRIZIONE	CLUTCH COMPONENT
13	6.BQ.113.00	1	BOCCOLA DI CENTRAGGIO	BUSHING
14	3.940.370.0	1	VITE TB M8x25	SCREW
15	3.190.138.0	1	ASTUCCIO A RULLINI HK2012	NEEDLE CASING
16	6.CD.029.PA	1	FRIZIONE COMPLETA	CLUTCH ASS.LY
● 17	6.HP.069.30	1	SPESSORE 1,5	SHIM 1,5

● A PARTIRE DALLA MATRICOLA N° 3307299
AS FROM MATRICULATION-NUMBER

FRIZIONE PER MOTORE MINARELLI I 150
I-150 MINARELLI ENGINE CLUTCH

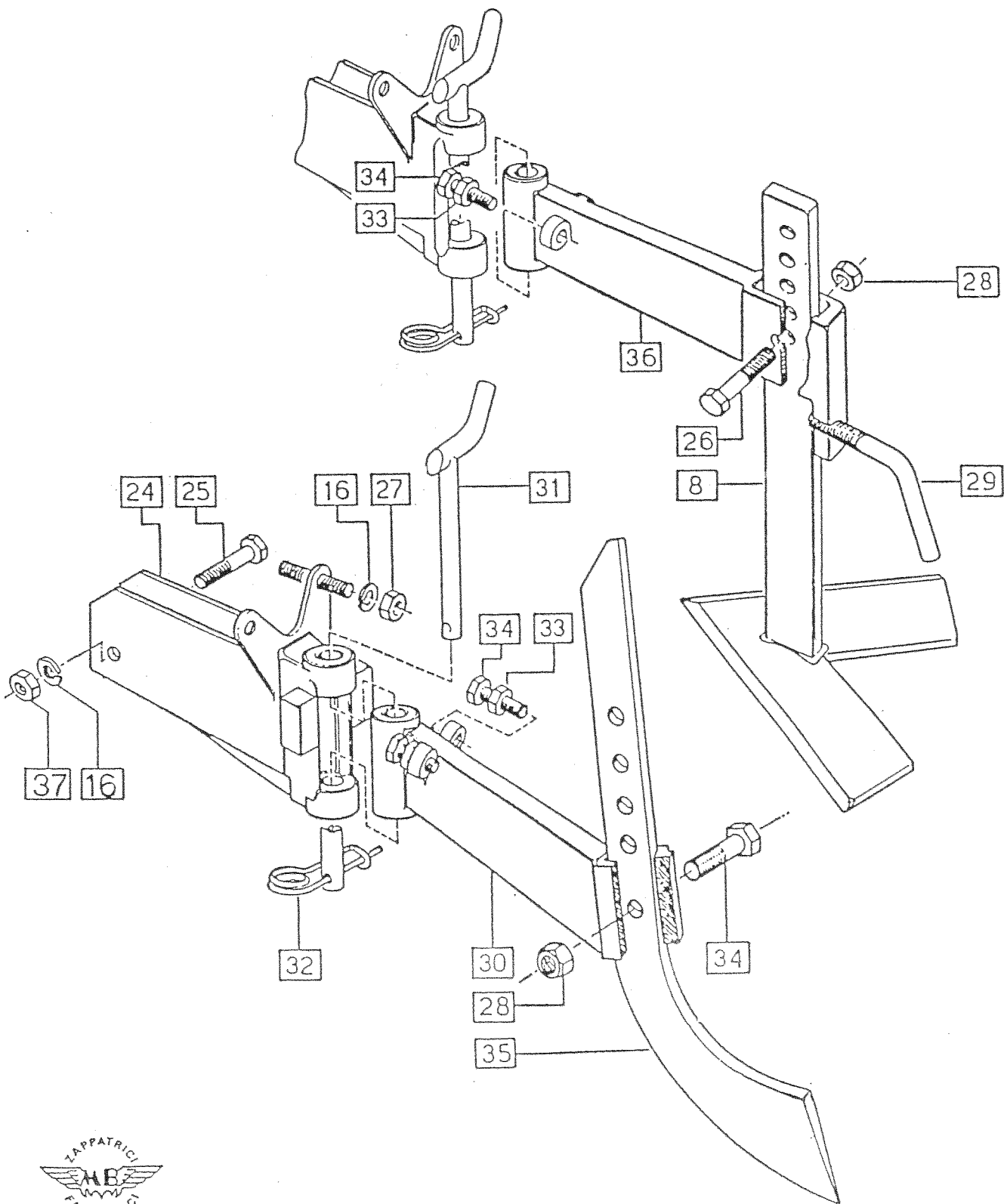


POS.	CODE CODICE	Q.TY Q.TA'	DESCRIZIONE	DESCRIPTION
1	3.280.111.0	1	CUSCINETTO REGGISPINTA AX52035	BEARING AX 52035
● 1	3.280.114.0	1	CUSCINETTO REGGISP.AX2035	BEARING AX 2035
2	3.687.110.0	1	RALLA CPS 32035	THRUST WASHER CPS 32035
3	6.FV.061.00	1	MOZZO FRIZIONE	CLUTCH CONE
● 3	6.FV.071.00	1	MOZZO FRIZIONE	CLUTCH CONE
4	3.190.115.0	1	ASTUCCIO A RULL.HK1412	BEARING HK 1412
5	3.801.190.0	1	SEEGER I 90	CIRCLIPS I 90
6	3.280.107.0	1	CUSCINETTO REGG.AX3047	BEARING AX3047
7	6.CU.004.00	3	DISCO FRIZIONE	CLUTCH DISC
8	3.360.102.0	3	DISCO FRIZIONE	CLUTCH DISC
9	6.HM.007.00	1	SPINGI DISCO	THROWOUT DISC
10	3.580.113.0	2	MOLLA $K_p 60$	SPRING
11	6.FU.128.00	1	MOLLA AD ANELLO	SPRING RING
12	6.CD.024.00	1	CAMPANA FRIZIONE	CLUTCH COMPONENT
13	6.GI.041.00	1	PERNO DI CENTRAGGIO	CENTERING PIN
14	6.CD.024.PB	1	FRIZIONE COMPLETA	CLUTCH ASS.LY
15	6.CS.010.TO	5	DADO	NUT
16	3.710.109.0	5	RONDILLA ONDULATA Ø 10	WASHER Ø 10
17	6.DS.160.00	1	GUARNIZIONE	GASKET
18	6.DI.077.00	1	FLANGIA ATTACCO MOTORE	ENGINE COUPLING FLANGE
19	6.GP.024.00.1	5	PRIGIONIERO M10x40	STUD BOLT M10x40
● 20	6.HP.069.30	1	SPESSORE 1,5	SHIM 1,5

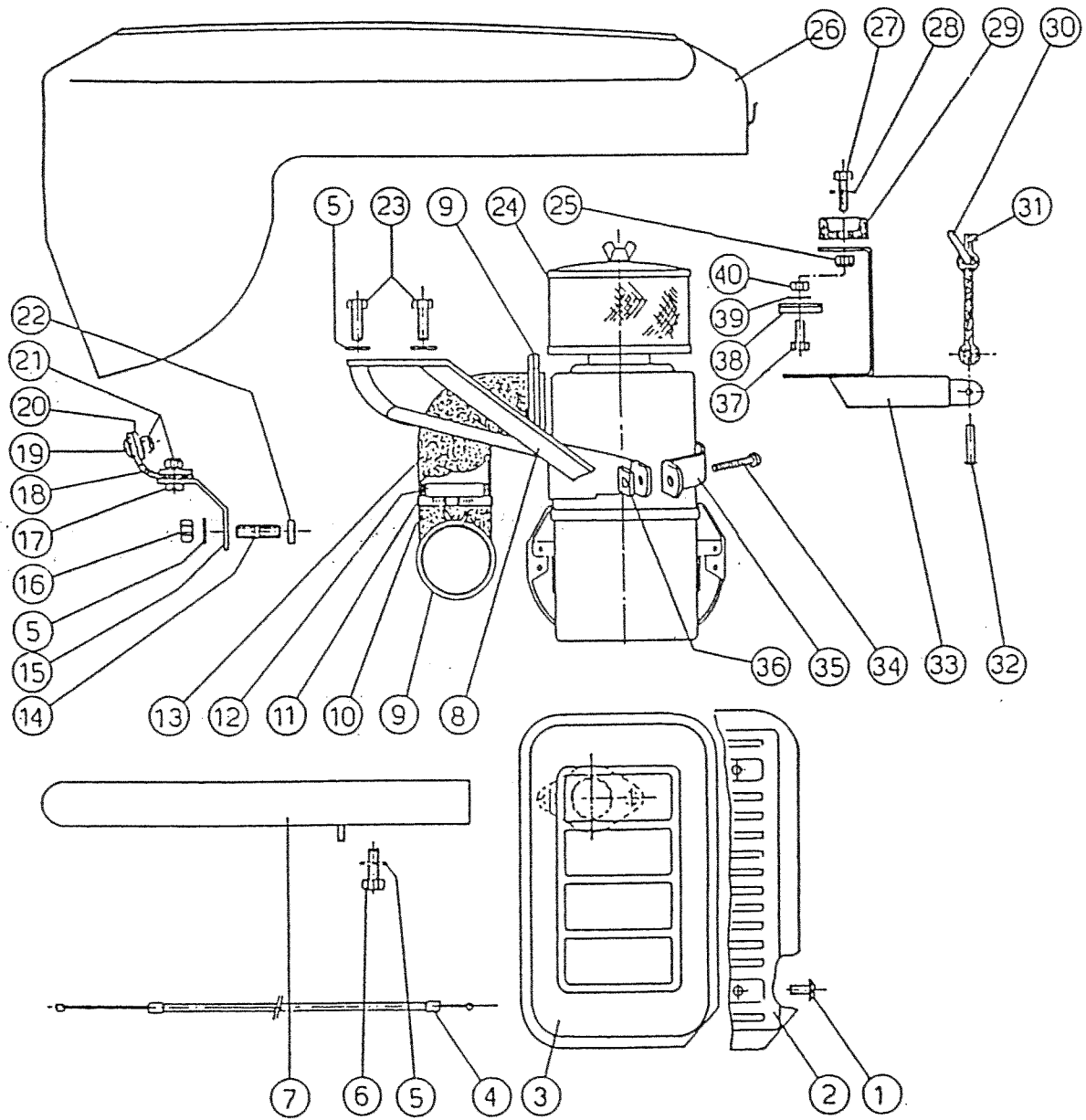
● A PARTIRE DALLA MATRICOLA N° 3307299
AS FROM MATRICULATION-NUMBER.

<u>Pos.</u>	<u>Codice - Code</u>	<u>Q.tà</u>	<u>Descrizione</u>	<u>Description</u>
8	5.HO.002.CO	1	Sperone ad ancora	Special spur
16	3.730.106.T	3	Rondella Grower Ø10	Washer Ø10
24	5.HT.301.00	1	Supporto sperone	Spur support
25	3.930.400.T	1	Vite TEM10x45	Screw TE M10x45
26	3.931.465.T	1	Vite TEM12x45	Screw TEM12x45
27	3.290.107.T	2	Dado M10	Nut,M10
28	3.322.106.T	1	Dado autoblocc.M12 h12	Nut M12 h12
29	6.LM.035.TO	1	Vite registro	Screw
30	5.BT.050.00	1	Braccio sperone	Spur arm
31	5.HL.002.TO	1	Perno	Pin
32	6.FU.117.TO	1	Copiglia	Cotter pin
33	3.294.108.T	2	Dado M12 h7	Nut M12 h7
34	3.931.460.T	3	Vite TEM12x40	Screw TE M12x40
35	6.HO.013.CO.1	1	Sperone	Spur
36	5.BT.025.CO	1	Braccio ancora	Specialspur arm
37	3.294.107.T	1	Dado M10 h6	Nut M10 h6

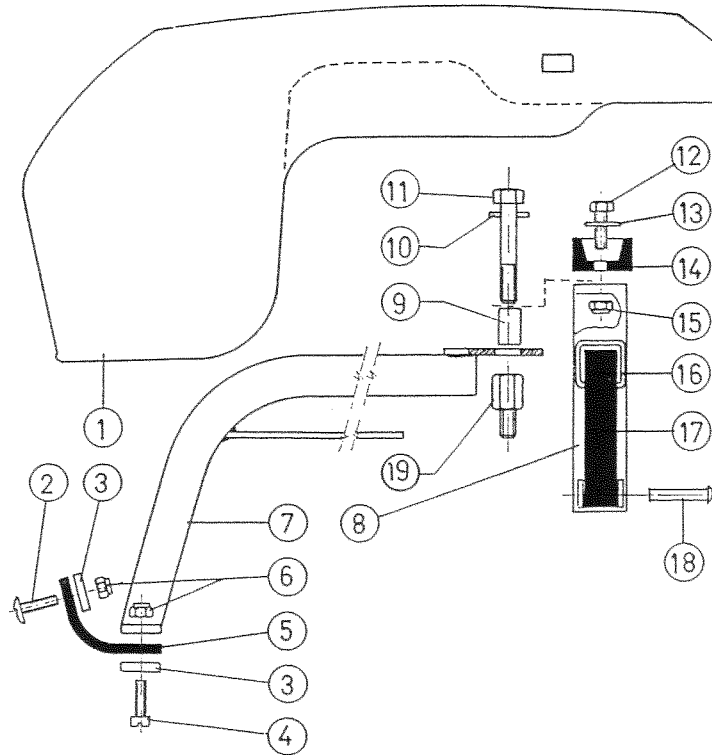
GRUPPO SPERONE
SPUR UNIT



COFANO MOTORE MINARELLI I150
I 150 MINARELLI 2 STROKE ENGINE UNIT



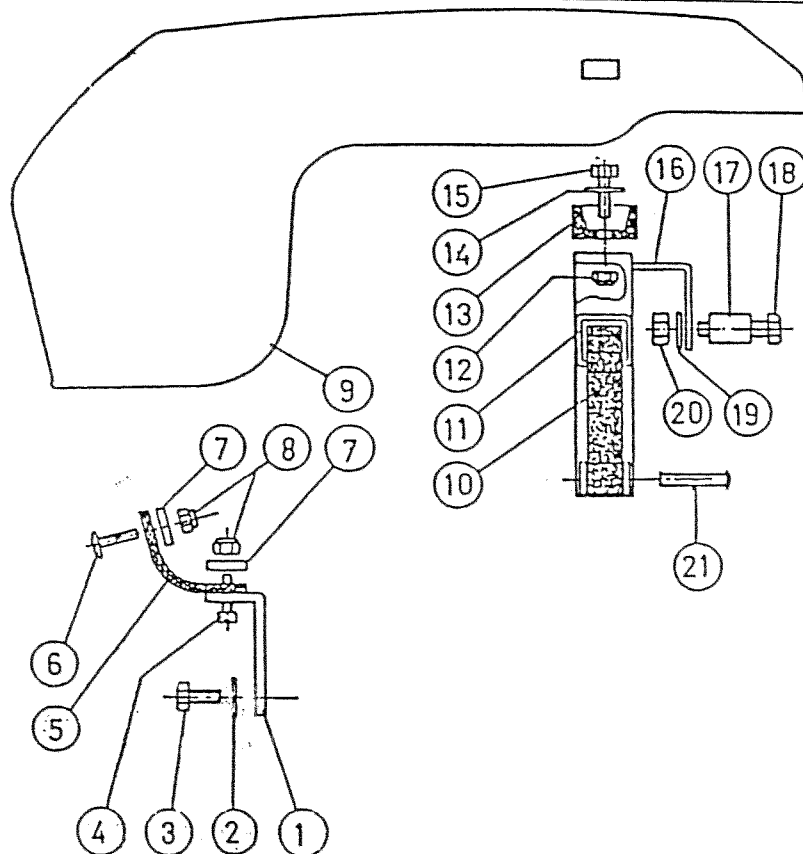
COFANO MOTORE LOMBARDINI 6LD325-6LD360
6LD325-6LD360 LOMBARDINI ENGINE UNIT



GRUPPO COFANO
PER MOTORI CON AUTOAVVOLGENTE E SENZA

POS.	CODICE-CODE	Q.TA'	DESCRIZIONE	DESCRIPTION
1	5.CH.117.00	1	COFANO MOTORE	ENGINE HOOD
2	3.971.336.T	3	VITE TCBB M5X20	SCREW
3	6.GL.002.TO	2	PIASTRINA FISSAGGIO GOMMA	SAFETY PLATE
4	3.970.335.T	3	VITE TC M5X20	SCREW
5	6.CR.001.00	1	CERNIERA IN GOMMA	RUBBER COMPONENT
6	3.320.102.T	6	DADO AUTOBLOCCANTE M5 h6,8	NUT
7	5.HT.321.00	1	SUPPORTO COFANO	HOOD SUPPORT
8	5.BD.062.00	1	APPOGGIO COFANO	HOOD REST
9	6.CT.189.00	2	DISTANZIALE	
10	3.730.105.T	2	RONDELLA GROWER Ø 8	WASHER
11	3.930.340.T	2	VITE T.E. M8X55	SCREW
12	3.931.230.T	2	VITE TE M6X20	SCREW
13	3.701.120.T	2	RONDELLA COMUNE 6X18	WASHER
14	6.LD.022.00	2	TAPPO IN GOMMA	RUBBER CAP
15	3.322.103.T	2	DADO AUTOBLOCCANTE M6 h6	NUT
16	6.FU.114.TO	2	MOLLA AD ANELLO	SPRING
17	6.LF.015.00	2	TIRANTE IN GOMMA	RUBBER
18	3.760.124.T	2	RIBATTINO SEMIFORAT 4,8X26	SPRING PIN
19	6.LM.077.00	2	VITE SPECIALE	SCREW

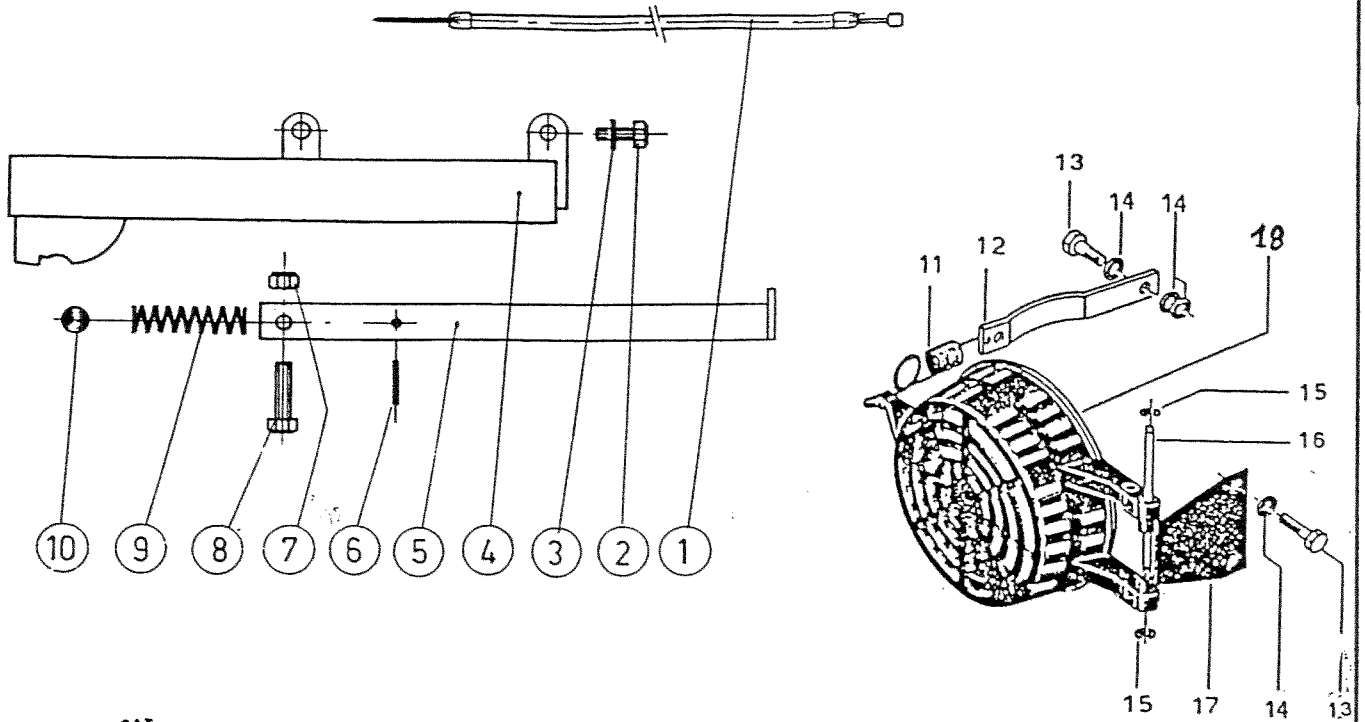
COFANO MOTORE RUGGERINI MC71 BRIO
MC71 BRIO RUGGERINI ENGINE UNIT



Pos.	Codice - Code	Q.tà	Descrizione	Description
1	6.HT.059.00	1	Supporto cofano	Hood support
2	3.730.105.T	2	Rondella Grower $\phi 8$	Washer $\phi 8$
3	3.931.285.T	2	Vite TE M8x16	Screw TE M8x16
4	3.970.335.T	3	Vite TC M5x16	Screw TE M5x16
5	6.CR.001.00	1	Cerniera in gomma	Rubber component
6	3.971.336.T	3	Vite TCBB M5x20	Screw TCBB M5x20
7	6.GL.002.TO	2	Piastrina fissaggio gomma	Safety plate
8	3.320.102.T	6	Dado autoblocc. M5 h6,8	Nut M5 h6,8
9	5.CH.118.00	1	Cofano motore	Engine hood
10	6.LF.015.00	2	Tirante in gomma	Rubber tie rod
11	6.FU.114.TO	2	Molla ad anello	Spring
12	3.322.103.T	2	Dado autoblocc. M6 h6	Nut M6 h6
13	6.LD.022.00	2	Tappo in gomma	Rubber cap
14	3.701.120.T	2	Rondella 6x18	Washer 6x18
15	3.931.235.T	2	Vite TE M6x25	Screw TE M6x25
16	5.BD.051.00	1	Appoggio cofano	Hood rest
17	6.CT.039.TO	2	Distanziale	Spacer
18	3.930.325.T	2	Vite TE M8x40	Screw TE M8x40
19	3.700.106.T	2	Rondella bisellata $\phi 8$	Washer $\phi 8$
20	3:292.106.T	2	Dado M8 h6,5	Nut M8 h6,5
21	3.760.124.Q	2	Ribattino 4,8x26	Spring pin 4,8x26

COFANO MOTORE MINARELLI I150
I 150 MINARELLI 2 STROKE ENGINE UNIT

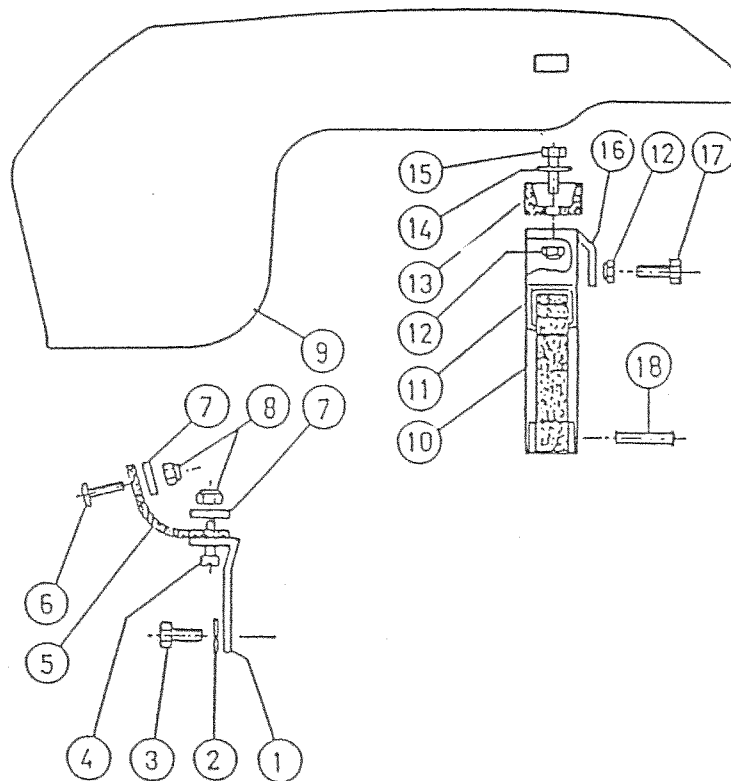
Pos.	Codice - Code	Q.tà	Descrizione	Description
1	3.960.290.T	4	Vite Testa croce M6x12	Screw M6x12
2	6.GQ.053.Q0	1	Protezione marmitta	Muffler guard
3	5.FS.021.00	1	Marmitta	Muffler
4	6.DG.136.00	1	Filo acceleratore	Accelerator wire
5	3.730.105.T	8	Rondella Grower Ø8	Washer
6	3.931.290.T	4	Vite TE M8x30	Screw TE M8x30
7	5.GG.052.00	1	Paraurti	Bumper
8	5.HT.298.00	1	Supporto filtro	Air cleaner support
9	6.DE.007.TO	2	Fascetta	Clamp
10	6.FR.024.00	1	Manicotto in gomma	Rubber sheat
11	3.380.106.0	1	Fascetta	Clamp
12	6.CP.010.00	1	Tubo aspirazione	Intake pipe
13	6.FR.001.00	1	Manicotto in gomma	Rubber sheat
14	6.GP.029.00	2	Frangionero M8x31	Stud M8x31
15	6.HT.057.00	1	Supporto cofano	Hood support
16	3.292.106.T	2	Dado M8 h6,5	Nut M8 h6,5
17	3.970.335.T	3	vite TC M5x20	Screw TC M5x20
18	6.CR.001.00	1	Cerniera in gomma	Rubber component
19	3.971.336.T	3	Vite TCBB M5x20	Screw TCBB M5x20
20	6.GL.002.TO	2	Piastrina fissaggio gomma - Safety plate	
21	3.320.102.T	6	Dado autoblocc. M5h6,8	Nut M5 h6,8
22	6.CT.044.00	2	Distanziale	Spacer
23	3.932.110.T	2	Vite TEM8x1x25	Screw TE M8x1x25
24	3.400.103.0	1	Filtro aria rid. Ø22 mod. 521	Air cleaner mod. 521 Ø22
25	3.322.103.T	2	Dado autoblocc. M6 h6	Nut M6 h6
26	5.CH.116.00	1	Cofano motore	Engine hood
27	3.931.235.T	2	Vite TE M6x25	Screw TE M6x25
28	3.701.120.T	2	Rondella 6x18	Washer 6x18
29	6.LD.022.00	2	Tappo in gomma	Rubber cap
30	6.FU.114.TO	1	Molla ad anello	Spring
31	6.LF.015.00	1	Tirante in gomma	Rubber tie rod
32	3.760.124.0	1	Ribattino 4,8x26	Spring pin 4,8x26
33	5.BD.048.TO	1	Appoggia cofano	Hood rest
34	3.970.430.T	2	Vite TCM6x35	Screw TC M6x35
35	6.DE.008.TO	1	Fascetta filtro	Clamp
36	6.CS.013.TO	2	Dado speciale	Nut
37	3.931.225.T	2	Vite TE M6x16	Screw TE M6x16
38	6.BD.019.TO	1	Appoggia cofano	Hood rest
39	3.700.104.T	2	Rondella bisellata Ø6	Washer Ø6
40	3.290.104.T	2	Dado M6	Nut M6



POS.	CODICE-CODE	Q.TA'	DESCRIZIONE	DESCRIPTION
1	6.DG.028.00	1	FILO ACCELERATORE	ACCELERATOR WIRE
2	3.931.290.T	4	VITE TESTA ESAGONALE	SCREW
3	3.730.105.T	4	ROSETTA GROWER	WASHER
4	5.GG.067.00	1	PARAURTI	BUMPER
5	5.BT.061.00	1	BRACCIO SOSTEGNO MOTOZAPPA	BUMPER - ARM
6	3.820.120.0	1	SPINA ELASTICA	PIN
7	3.322.104.T	1	DADO AUTOBLOCCANTE	NUT
8	3.931.300.T	1	VITE TESTA ESAG. M8x30	SCREW
9	6.FU.046.00	1	MOLLA	SPRING
10	3.810.120.0	1	SFERA 19/32	BALL

11	6.FU.032.TO	1	Molla	Spring
12	6.BE.005.CO	1	Attacco molla	Spring coupling
13	3.931.225.T	4	Vite TEM6x16	Screw TE M6x16
14	3.700.104.T	6	Rondella bisellata Ø6	Washer Ø6
15	3.802.105.0	2	Seeger RS5	Circlips RS5
16	6.GH.019.TO	1	Perno supp.protezione	Pin
17	5.HT.036.CO	1	Supporto protezione	Support
18	6GA.019.00	1	Protezione Puleggia	Pulley guard

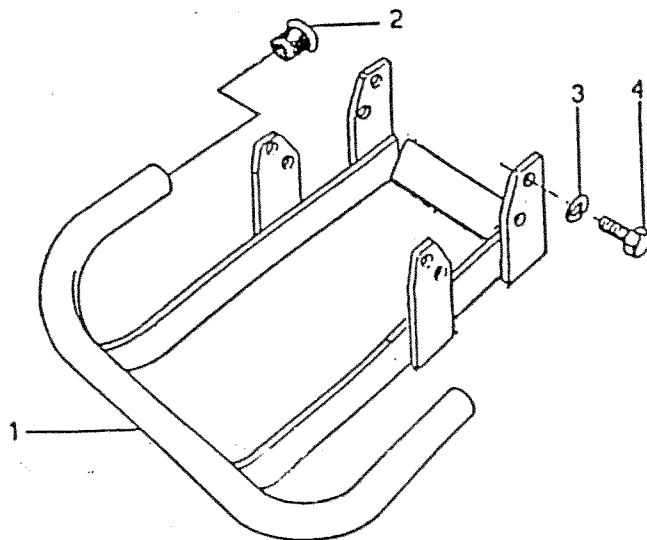
COFANO MOTORE RUGGERINI RF 80
RF80 RUGGERINI DIESEL ENGINE-UNIT



Pos.	Codice - Code	Q.tà	Descrizione	Description
1	5.HT.302.00	1	Supporto cofano	Hood support
2	3.730.105.T	2	Rondella Grower $\phi 8$	Washer $\phi 8$
3	3.931.285.T	2	Vite IE M8x16	Screw IE: M8x16
4	3.970.335.T	3	Vite IC M5x20	Screw IC M5x20
5	6.CR.001.00	1	Cerniera in gomma	Rubber component
6	3.971.336.T	3	Vite ICBB M5x20	Screw ICBBB M5x20
7	6.GL.002.TO	2	Piastrina fissaggio gomma	Safety plate
8	3.320.102.T	6	Dado autoblocc. M5 h6,8	Nut M5 h6,8
9	5.CH.118.00	1	Cofano motore	Engine hood
10	6.LF.015.00	2	Tirante in gomma	Rubber tie-rod
11	6.FU.114.TO	2	Molla ad anello	Spring
12	3.322.103.T	4	Dado autoblocc. M6 h6	Nut M6 h6
13	6.LD.022.00	2	Tappo in gomma	Rubber Cap
14	3.701.120.T	2	Rondella 6x18	Washer 6x18
15	3.931.235.T	2	Vite TEM6x25	Screw TEM6x25
16	5.BD.052.00	1	Appoggia cofano	Hood Rest
17	3.931.230.0	2	Vite TEM6x20	Screw TEM6x20
18	3.760.124.0	2	Ribattino 4,8x26	Spring pin 4,8x26

TAV.22

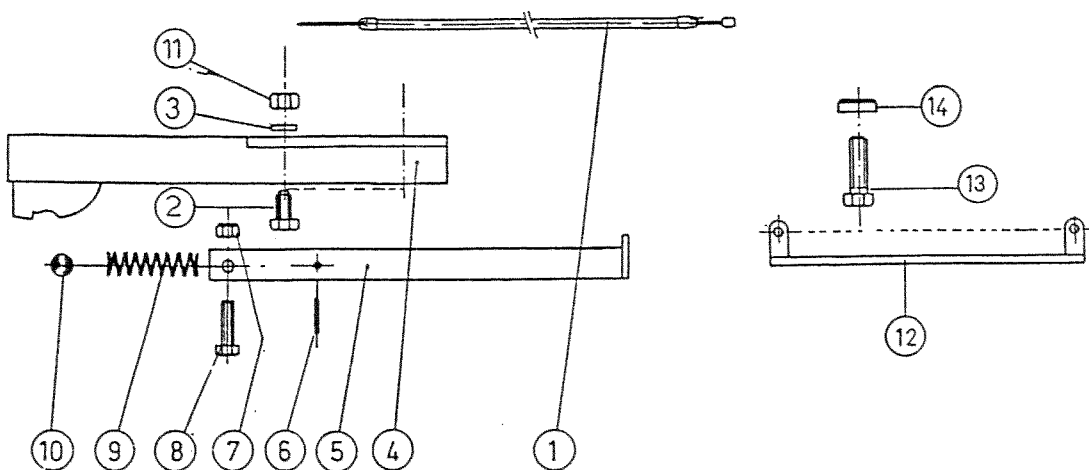
PARAURTI INTERMOTOR IM350
BUMPER INTERMOTOR IM350



Pos.	Codice - Code	Q.tà	Descrizione	Description
1	5.GG.050.00.1	1	Paraurti	Bumper
2	3.860.105.0	2	Tappo in plastica	Rubber Cap
3	3.730.105.T	8	Rondella Grower Ø8	Washer Ø8
4	3.931.285.T	8	Vite TE M8x16	Screw TE M8x16
5	6 DG 02800	1	Filo ACCELERATORE	WIRE

TAV.
23

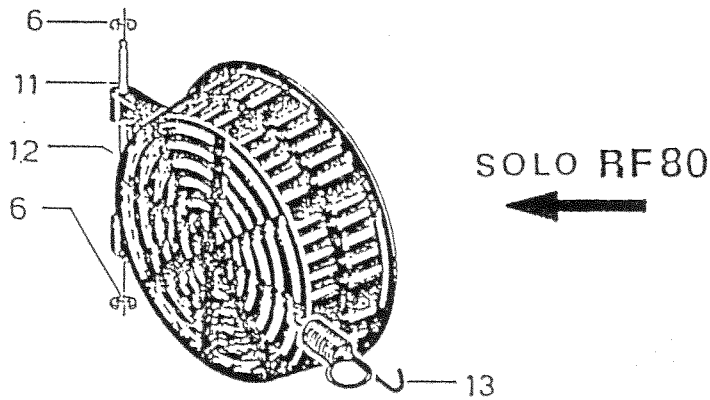
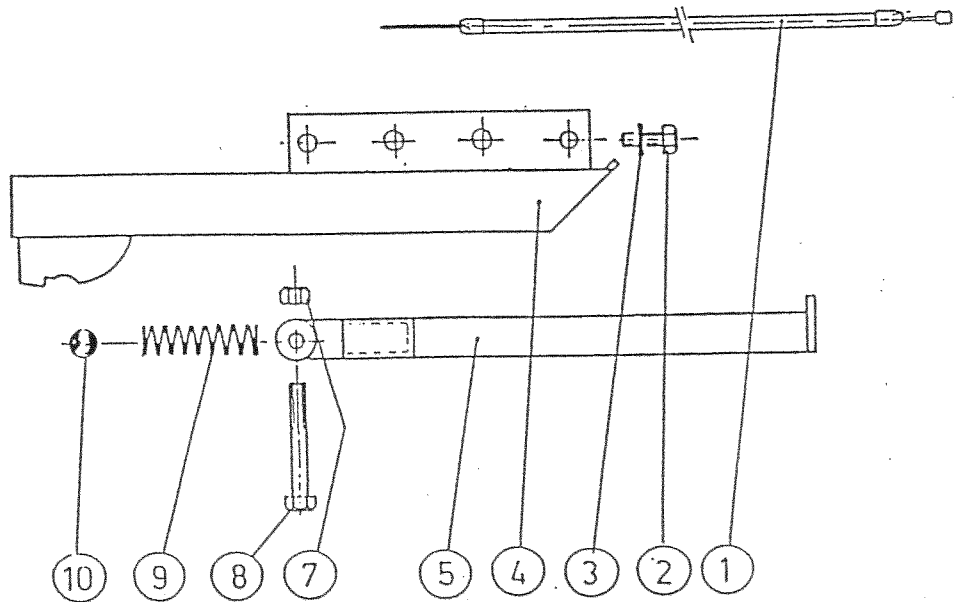
GRUPPO PARAURTI MOTORE 15LD315



GRUPPO PARAURTI MOTORE 15LD315

POS.	CODICE-CODE	Q.TA'	DESCRIZIONE	DESCRIPTION
1	6.DG.028.00	1	FILLO ACCELERATORE	ACCELERATOR WIRE
2	3.931.305.0	2	VITE TESTA ESAGONALE M8X35	SCREW
3	3.730.105.T	4	ROSETTA GROWER Ø 8	WASHER
4	5.GG.072.00	1	PARAURTI	BUMPER
5	5.BT.058.00	1	BRACCIO SOSTEGNO	BUMPER ARM
6	3.820.120.0	1	SPINA ELASTICA	PIN
7	3.322.104.T	1	DADO AUTOBLOCCANTE	NUT
8	3.931.300.T	1	VITE TESTA ESAGONALE M8X30	SCREW
9	6.FU.046.00	1	MOLLA	SPRING
10	3.810.120.0	1	SFERA 19/32	SALL
11	3.290.106.T	4	DADO M8	NUT
12	5.GQ.034.00	1	PROTEZIONE	PROTECTION
13	3.930.330.0	2	VITE T.E. M8X45	SCREW
14	6.HC.118.00	2	RONDELLA	WASHER

PARAURTI MC71(BRIO) - RF80
 MC71 (BRIO) - RF 80 BUMPER



Pos.	Codice - Code	Q.tà	Descrizione - Description
1	6.DG.031.00	1	Filo acceleratore Acelerator wire
2	3.931.290.T	8	Vite TE M8x20 Screw TE M8x20
3	3.730.105.T	8	Rondella Grower Ø8 Washer Ø8
4	5.GG.061.00	1	paraurti Bumper
5	5.BT.051.00	1	Braccio di sostegno-Bumper arm
6	3.802.105.0	2	Seeger RS5 Circlips RS5
7	3.322.104.T	1	Dado autobloccante h8,5 Nut M8 h8,5
8	3.930.355.T	1	Vite TE M8x70 Screw TE M8x70
9	6.FU.046.00	2	Molla Spring
10	3.810.120.0	2	Sfera 19/32 Ball 19/32
11	6.GH.019.TO	1	Perno fissaggio protezione- Pin
12	6.GQ.020.00	1	Protezione puleggia-Pulley guard
13	6.FU.033.TO	1	Molla Spring

Le descrizioni, le illustrazioni e le caratteristiche tecniche qui riportate non sono vincolanti per la Casa Costruttrice che le comunica a semplice titolo informativo, riservandosi la facoltà di modificarle in qualsiasi momento senza l'obbligo di aggiornarle in questa pubblicazione. Proprietà letteraria ed artistica della MECCANICA BENASSI S.p.A.

Descriptions, illustrations and technical particulars are only indicative and not binding. The Manufacturer therefore reserves the right to modify the equipment at any time without being obliged to update the information in this catalogue. Copyright reserved to MECCANICA BENASSI S.p.A.

Per l'ordinazione dei pezzi di ricambio

SPECIFICARE CON CHIAREZZA PER ISCRITTO:

- Tipo di macchina - n° di matricola
- Posizione, n° di codice e denominazione del pezzo
- Quantità dei particolari richiesti

HOW TO ORDER PARTS

ITEMIZE CLEARLY IN WRITING THE FOLLOWING:

- Model of machine, category type and serial number
- Position according to exploded view, Part number and its correct description
- Quantity required

Si consiglia vivamente di impiegare esclusivamente RICAMBI ORIGINALI.

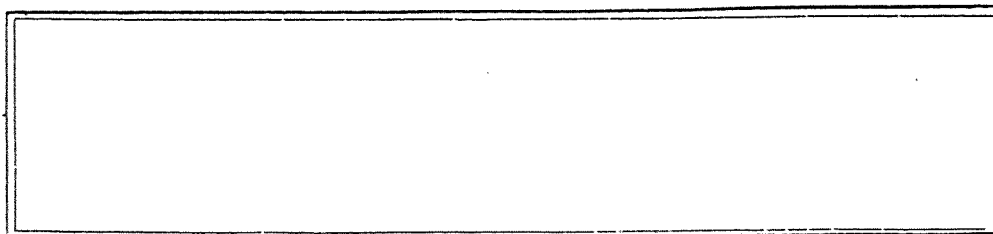
In your own interest and not to invalidate our warranty terms, we recommend you to order only original Meccanica Benassi Parts.



MECCANICA BENASSI SPA

SEDE SOCIALE E STABILIMENTO: VIA STATALE, 325 - 44040 DOSSO (FERRARA) - ITALIA

TEL (0532) 848091 - 848092 - 848093
TELEX 522375 EMMEBI I
TELEFAX 0532 - 848272



950718 U.T.MB