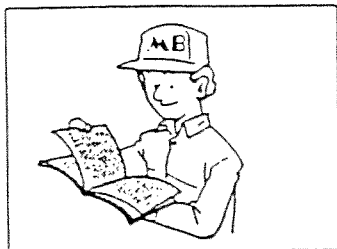


9/00



RICAMBI

SPARE PARTS



MECCANICA
BENASSI SPA

44040 DOSSO - Via Statale 325 (Ferrara) - Italy Tel. 0039.0532.848091 - Fax.0039.0532.848272
Indirizzo Internet: WEB <http://www.benassi.it> - <http://www.benassi-meccanica.com> - E-mail: Info@benassi.it

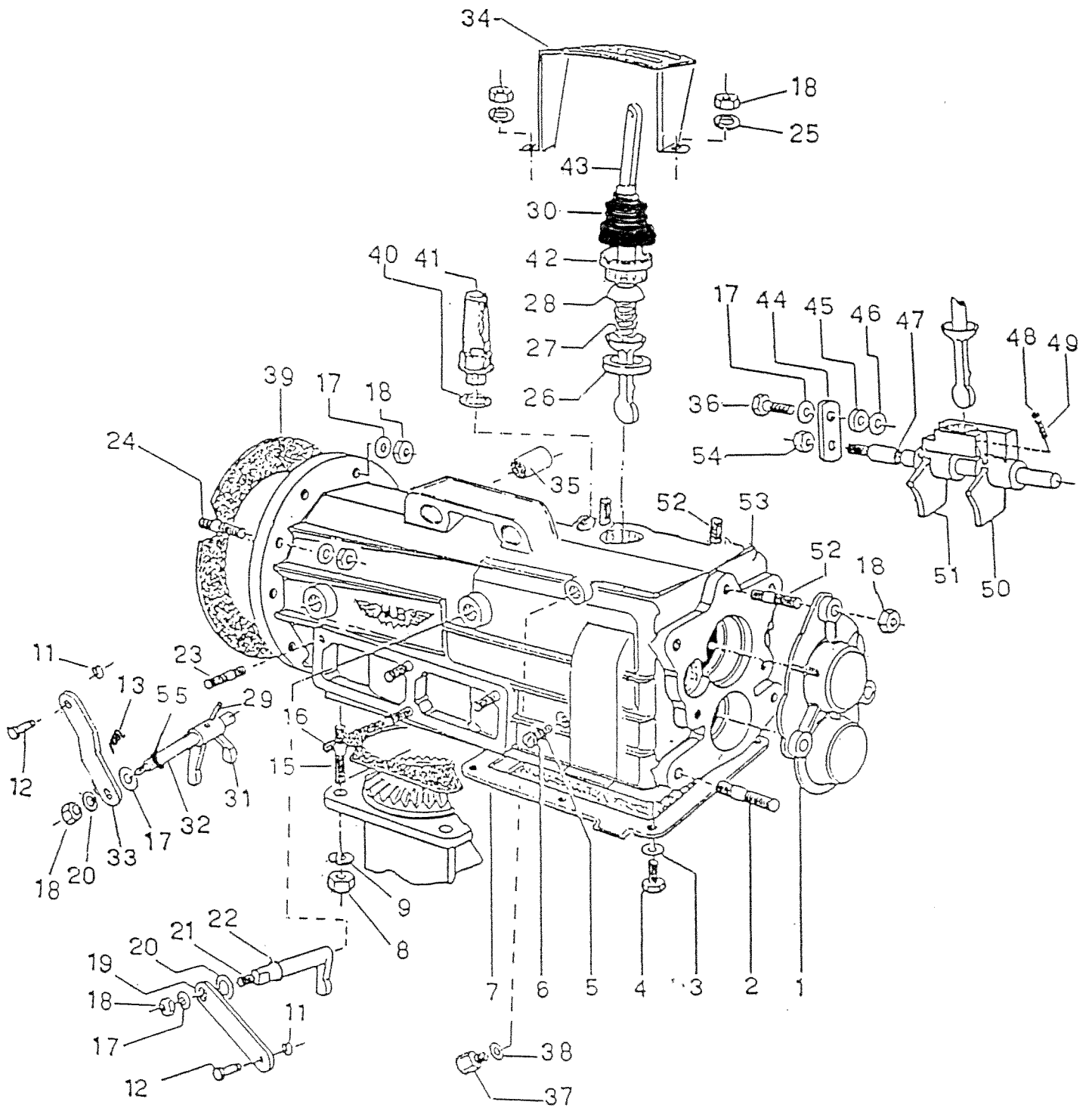
RL 308

SPECIAL

2° VERSIONE

Divisione Ricambi



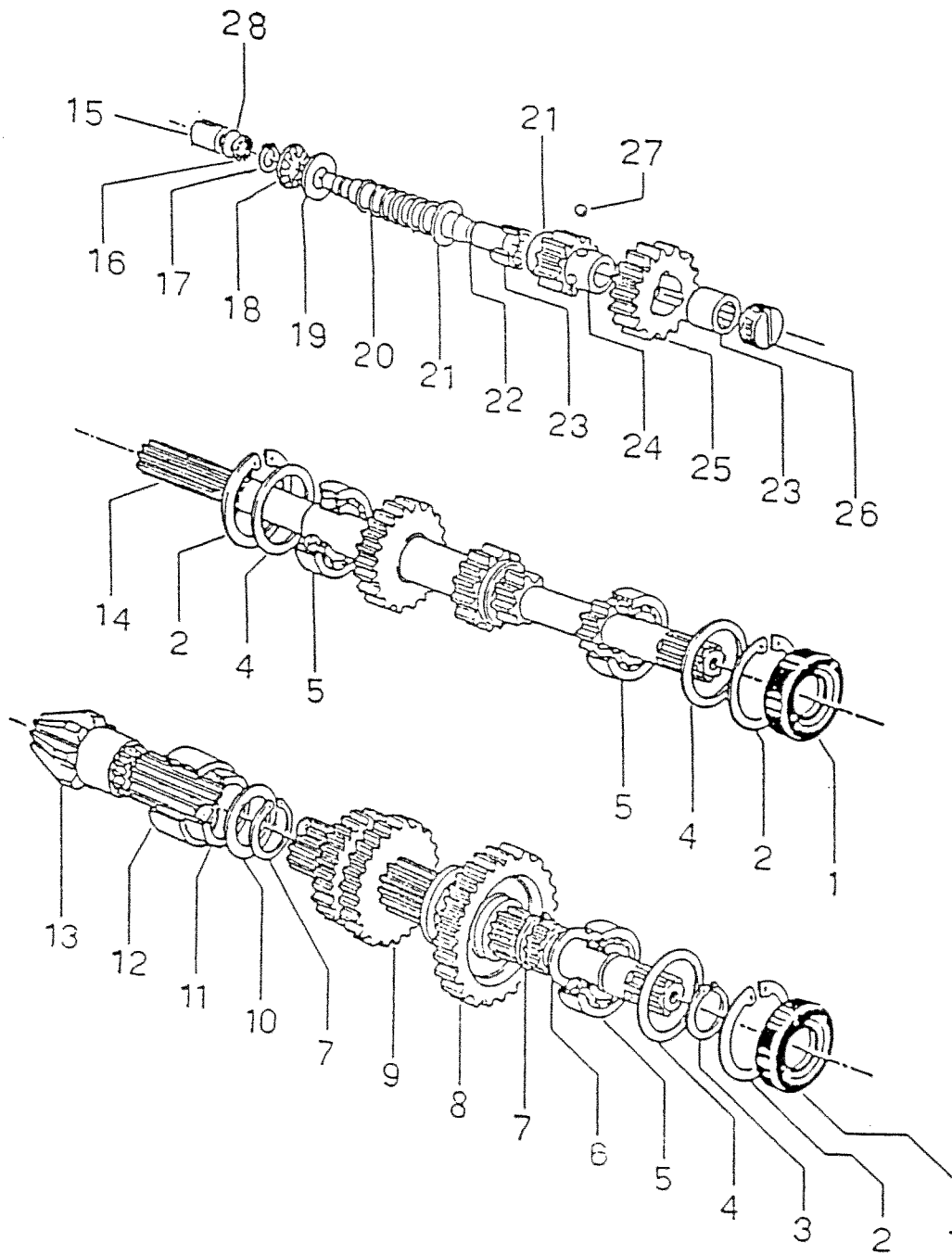


POS.	CODE\CODICE	Q.TYQ.TA'	DESCRIZIONE	DESCRIPTION
1	6.GQ.024.00.1	1	PROTEZIONE PRESA DI FORZA	P.T.O. COVER
2	6.GP.034.00	2	PRIGIONIERO M10X35	STUD M10X35
3	3.710.106.0	6	RONDELLA ONDULATA DIAM.6	WASHER 6
4	3.931.222.0	6	VITE T.E. M6X14	SCREW TE M6X14
5	6.HC.001.50	1	RONDELLA IN FIBRA 6-10	FIBER WASHER 6-10
6	3.970.390.0	1	VITE TC M6X10	SCREW TC M6X10
7	6.CO.050.00.2	1	COPERCHIO CORPO CENTRALE	COVER
8	3.322.105.T	4	DADO AUTOBLOCCANTE M10	NUT M10
9	3.730.106.T	4	RONDELLA GROWER DIAM.10	WASHER DIAM.10
11	3.290.105.T	2	DADO M7	NUT
12	6.FT.013.00	2	MORSETTO	CONNECTOR
13	6.FU.154.00	1	MOLLA	SPRING
15	6.GP.094.00	4	PRIGIONIERO M10X37	STUD M10X37
16	6.DS.073.70	1	GUARNIZIONE SUPP.FRESA	GASKET
17	3.710.108.0	9	RONDELLA ONDULATA DIAM.8	WASHER DIAM.8
18	3.290.105.T	15	DADO M8	NUT M8
19	6.FL.092.00	1	LEVETTA R.M.	REVERSE SPEED LEVER
20	6.HP.006.00	2	SPESSORE 12X20XSp0,3 0,5	SHIM 12X20XSp0,3 0,5
21	6.fl.068.00	1	LEVETTA SICURA R.M.	REVERSE SPEED SAFETY
22	3.020.115.0	1	ANELLO DI TENUTA OR115	SEAL RING OR115
23	6.GP.038.00	8	PRIGIONIERO M8X26	STUD M8X26
24	6.GP.028.00	6	PRIGIONIERO M8X36	STUD M8X36
24	6.GP.008.00	6	PRIG.M8X40(15LD315 15LD350)HONDA	STUD M8X40(15LD350)HONDA
25	3.730.105.T	2	RONDELLA GROWER DIAM.8	WASHER D.8
25	3.730.105.T	2	RONDELLA GROWER DIAM.8	WASHER D.8
26	6.BQ.024.00	1	BOCCOLA PORTA LEVA	BUSHING
27	6.FU.031.TO	1	MOLLA	SPRING
28	6.HH.002.TO	1	SEMISFERA	HALF BALL
29	3.820.115.0	1	SOINA ELASTICA	PIN
30	3.180.109.0	1	CUFFIA PARAPOLVERE	DUST GUARD
31	6.DF.052.00	1	FORCELLA	FORK
32	6.BF.121.00	1	ASTA PORTA FORCELLA	PIN
33	6.FL.093.00	1	LEVA FRIZIONE	LEVER
34	5.HG.014.TO	1	SELETTORE MARCE	GEAR SAFETY DERICE
35	3.030.114.0	2	ANTIVIBRANTE	ANTIVIBRATING
36	3.931.290.T	1	VITE T.E. M8X20	SCREW TE M8X20
37	6.DT.020.TO	1	GUIDA FILO	WIRE CLAMP
38	6.HC.041.00	2	RONDELLA IN FIBRA 8/14/3	WASHER 8/14/3
39	6.DS.044.60	1	GUARNIZIONE MOTORE	GASKET
40	DOTAZ.TAPPO	1	GUARNIZ.16/22/2	GASKET
41	3.060.103.0	1	BOCCHETTONE SFIATO	BREATHER PIPE
42	6.CS.019.00	1	GHIERA PORTA LEVA	RING NUT
43	6.FL.084.TO	1	LEVA CAMBIO MARCE	SPEED GEAR LEVER
44	6.GL.005.TO	1	PIASTRINA DI FISSAGGIO	PLATE
45	6.CT.044.TO	1	DISTANZIALE	SPACER
46	6.HP.002.00	1	SPESSORE 8X14	SIM 8X14
47	6.BF.044.00.1	1	PERNO PORTA FORCELLA	PIN
48	3.810.110.0	2	SFERA 1/4	BALL 1/4
49	6.FU.009.00	2	MOLLA	SPRING
50	5.DF.009.00	1	FORCELLA 1° e R.M.	1°END REV.SPEED FORK
51	5.DF.010.00	1	FORCELLA 2° e 3°	2° end 3° SPEED FORK
52	6.GP.029.00	5	PRIGIONIERO M8X31	STUD M8X31
53	6.CL.152.00	1	CORPO CENTRALE	CENTRAL COMPONENT
54	3.322.104.T	1	DADO AUTOBLOCCANTE M8	NUT M8
55	3.010.115.0	1	ANELLO DI TEN.12/22/7	SEAL RING 12/22/7

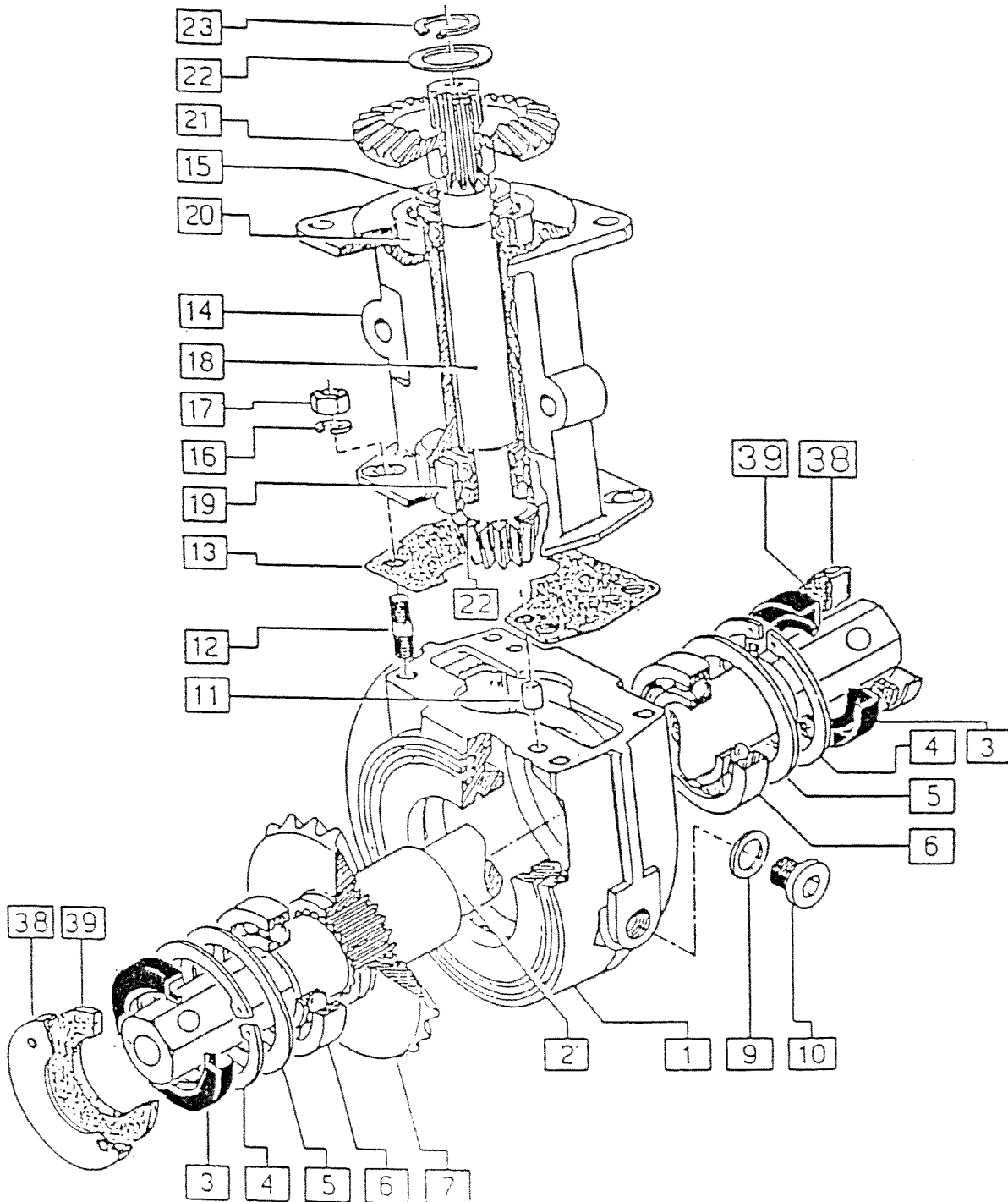
TAV.2

GRUPPO CAMBIO

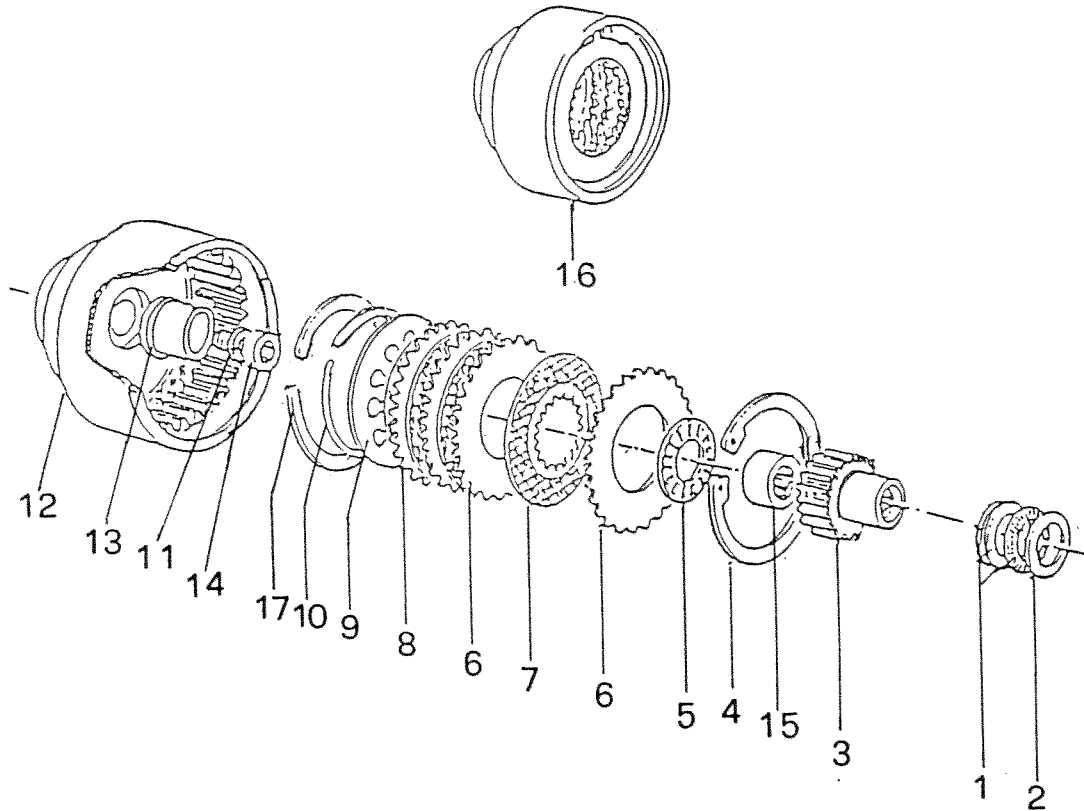
GEARING SET



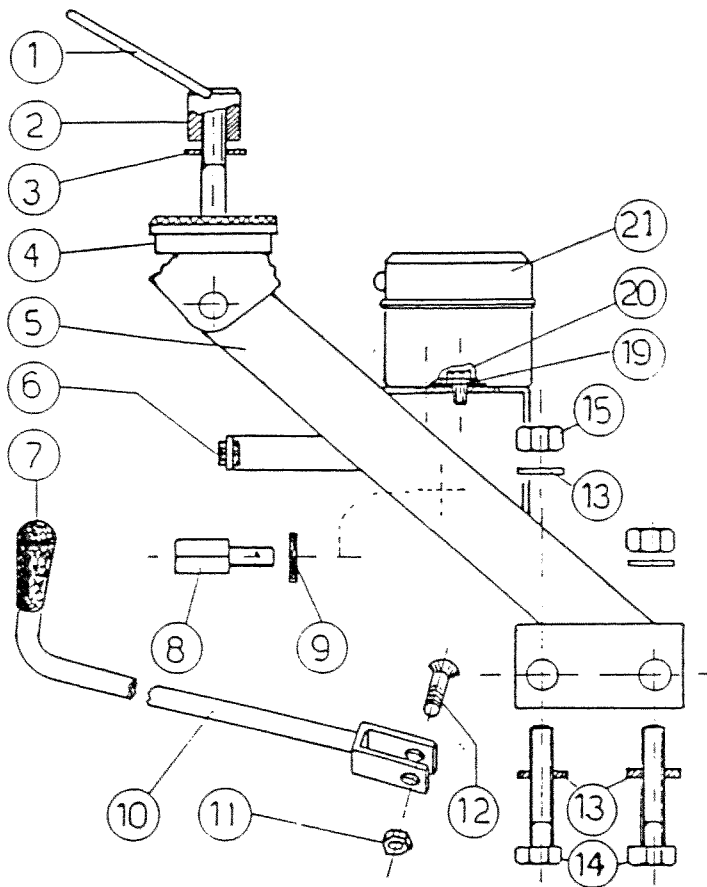
POS.	CODE\CODICE	Q.TY\Q.TA'	DESCRIZIONE	DESCRIPTION
1	3.010.150.0	2	ANELLO DI TENUTA 17X40X7	SEAL RING
2	3.801.140.0	3	SEEGER I 40	CIRCLIPS
3	3.800.117.0	1	SEEGER E 17	CIRCLIPS
4	6.HP.038.00	-	SPESSORE 30X39,8	SHIM
5	3.250.125.0	3	CUSCINETTO 6203	BEARING
6	6.HP.022.00	1	SPESSORE 17X30	SHIM
7	3.800.121.0	2	SEEGER E 21	CIRCLIPS
8	6.FC.170.00	1	ING. 1° E R.M. Z/35	Z/35 1°REV.SPEED GEAR
9	6.FC.169.00.1	1	ING.2° 3° Z/28/31	Z/28/31 2° 3°SPEED GEAR
10	6.HP.030.50	1	SPESSORE 21,8X35X0,8	SHIM
11	3.070.115.0	1	ANELLO INT.LR25X30X20,5	BUSHING
12	3.190.160.0	1	ASTUC.A RULLINI HK3020	NEEDLE CASING
13	6.GS.127.00	1	ALBERO SECONDARIO Z/7	Z/7 SECONDARY SHAFT
14	6.FC.380.00	1	ALBERO PRIM.Z/17/13/9/10	Z/17/13/9/10 PRIM.SHAFT
15	6.BQ.110.00	1	BOCCOLA	BUSHING
16	3.280.108.0	1	CUSCINETTO REGGISP.	BEARING
17	3.800.112.0	1	SEEGER E 12	CIRCLIPS
18	3.280.109.0	1	CUSCINETTO REGGISP.AX1226	BEARING
19	3.687.109.0	1	RALLA CP1426	THRUST WASHER
20	6.FU.127.00	1	MOLLA	SPRING
21	6.HP.012.00	2	SPESSORE 14X24	SHIM
22	6.GH.082.00	1	PERNO C.M.	REVERSE SPEED PIN
23	3.190.115.0	2	ASTUCCIO A RULL, HK1412	NEEDLE CASING
24	6.FC.340.00	1	INGRANAGGIO R.M. Z/17	Z/17 REV.SPEED GEAR
25	6.FC.381.00	1	INGRANAGGIO R.M. Z/30	Z/30 REV.SPEED GEAR
26	6.LD.028.00	1	TAPPO	CAP
27	3.810.112.0	3	SFERA 9/32	BALL
28	6.HP.066.00	1	SPESSORE 6X16	SHIM



POS.	CODE\CODICE	Q.TY\Q.TA'	DESCRIZIONE	DESCRIPTION
1	6.CI.130.00	1	PORTA CORONA	GEAR SUPPORT
2	6.BB.022.00.1	1	ALBERO PORTA FRESA	HOE SUPPORT SHAFT
3	3.011.104.0	2	ANEL.TEN.RP35X62X8	SEAL RING RP35X62X8
4	3.801.162.0	2	SEEGER I 62	CIRCLIPS I 62
5	6.HP.045.00	1	SPESSORE 54X62	SHIM 54X62
6	3.250.200.0	2	CUSCINETTO 6007	BEARING 6007
7	6.CC.126.00	1	CORONA CONICA Z/24	Z/24 HOE GEAR
9	6.HC.008.30	1	ROND.FIBRA 16X22X1,5	FIBER WASHER 16X22X1,5
10	6.LD.013.00	1	TAPPO OLIO	OIL CAP
11	3.831.106.0	2	PERNO DI CENTR.8X12	CENTERING PIN 8X12
12	6.GP.094.00	4	PRIGIONIERO M10X37	STUD M10X37
13	6.DS.174.00	1	GURNIZIONE SUPP.FRESA	GASHET
14	6.CI.129.00.1	1	SUPPORTO FRESA	HOE SUPPORT
15	6.HP.034.50	1	SPESSORE 25X35X0,8	SHIM 25X35X0,8
16	3.730.106.0	4	RONDELLA GROWER DIAM.10	WASHER 10
17	3.322.105.T	4	DADO AUTOBL.M10 H.10	NUT M10 H10
18	6.GS.126.00.1	1	PIGNONE CONICO Z/7	Z/7 PINION
19	3.260.110.0	1	CUSCINETTO 3304	BEARING 3304
20	3.258.125.0	1	CUSCINETTO 7205B	BEARING 7205B
21	6.CC.124.00	1	CORONA RIN.FRESA Z/26	Z/26 HOE GEAR
22	6.HP.026.00	2	SPESSORE 20X30	SHIM 20X30
23	3.800.119.0	1	SEEGER E 19	CIRCLIPS E 19
38	6.CO.118.00	2	COPERCHIETTO PARAPOLVERE	DUST PROTECTION
39	6.HC.105.00	2	RONDELLA IN FELTRO	FIBER WASHER



POS.	CODECODICE	Q.TYQ.TA'	DESCRIZIONE	DESCRIPTION
1	3.280.112.0	1	CUSCINETTO REGG. AX25X42	BEARING
2	3.687.114.0	1	RALLA CP 3/25/42	THRUST WASHER
3	6.FV.077.00	1	MOZZO FRIZIONE	CLUTCH CONE
4	3.801.190.0	1	SEEGER I 90	CIRCLIPS
5	3.280.107.0	1	CUSCINETTO REGG. AX3047	BEARING
6	6.CU.010.00	4	DISCO FRIZIONE	CLUTCH DISC
7	3.360.102.0	4	DISCO FRIZIONE	CLUTCH DISC
8	6.HM.007.00	1	SPINGI DISCO	THROWOUT DISC
9	3.580.108.0	1	MOLLA A DIAFRAMMA kg.120	SPRING
10	6.FU.128.00	1	MOLLA AD ANELLO	SPRING RING
11	3.730.105.0	1	RONDELLA GROWER DIAM.8	WASHER 8
12	6.CD.029.00	1	CAMPANA FRIZIONE	CLUTCH COMPONENT
13	6.BQ.113.00	1	BOCCOLA DI CENTRAGGIO	BUSHING
14	3.940.370.0	1	VITE TB M8X25	SCREW
15	3.190.138.0	1	ASTUCCIO A RULLINI	NEEDLE CASING
16	6.CD.029.PA	1	FRIZIONE COMPLETA	CLUTCH ASS.LY
17	3.805.106.0	1	SEEGER SB 85	CIRCLIPS

GRUPPO SUPPORTO MANUBRIO
HANDLE - BAR SUPPORT SET

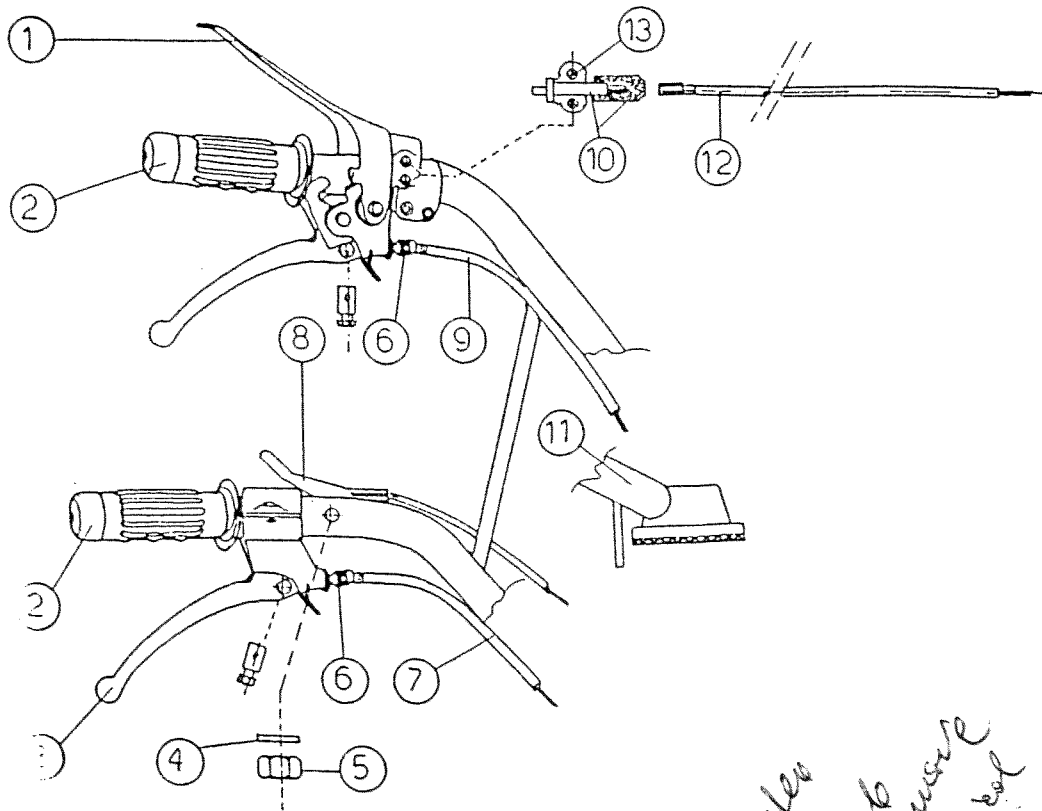
*Controllare
supporto manubrio*



POS.	CODE/CODICE	Q.TY	Q.TA'	DESCRIPTION
1	6.FU.008.TO	1		MOLLA A LEVA SPRING
2	6.CS.008.TO	1		BOCCOLA FILETTATA BUSHING
3	3.700.109.T	1		RONDELLA BISELLATA DIAM.14 WASHER
4	5.HZ.006.TO	1		SETTORE DI REGOLAZIONE TOOTHED SUPPORT
5	5.HT.392.00	1		SUPPORTO MANUBRIO HANDLE BAR SUPPORT
6	3.650.110.0	1		PASSACAVO GUIDA ASTA RUBBER WASHER
7	3.660.101.0	1		POMELLO PER ATSA DIAM.10 KNOB
8	5.BD.062.00	1		APPOGGIO COFANO HOOD REST
9	6.DT.099.00	1		GUIDA FILO WIRE CLAMP
10	5.BF.004.TO	1		ASTA COMANDO MARCE SPEED GEAR CONTROL
11	3.290.104.T	1		DADO M6 NUT
12	3.950.245.T	1		VITE T.S.P.E.I. M6X25 SCREW
13	3.700.107.T	4		RONDELLA BISELLATA DIAM.10 WASHER
14	3.930.430.T	2		VITE T.E. M10X75 SCREW
15	3.320.105.T	2		DADO M10 h.12 AUTOBLOCCANTE NUT
19	3.701.120.T	2		RONDELLA COMUNE DIAM.6-18 WASHER
20	3.931.215.T	2		VITE T.E. M6X10 SCREW
21	5.BS.006.00	1		BORSETTA PORTA ATTREZZI TOOL BAG.

*Case
X*

TAV.6

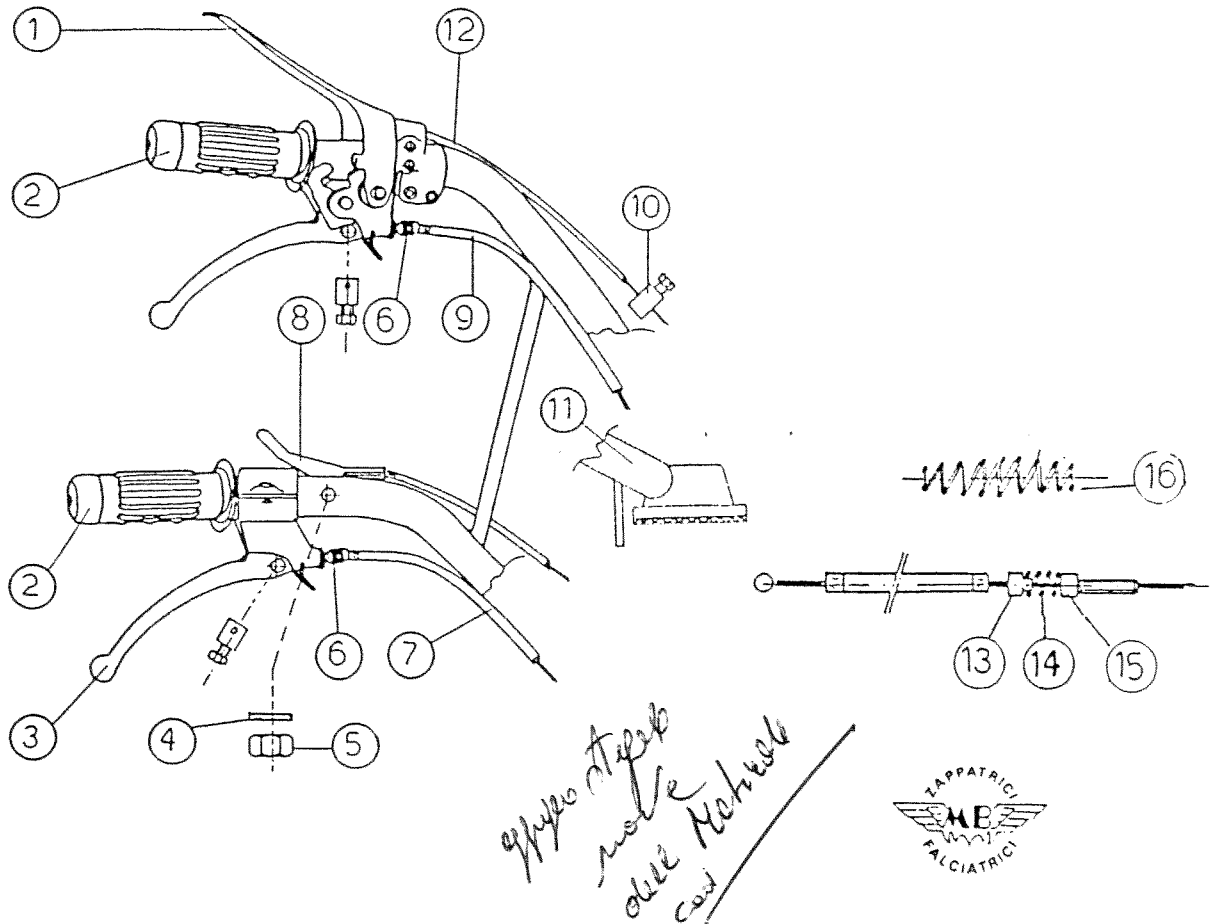
GRUPPO MANUBRIO
HANDLE -BAR UNIT

*Appuyer
sopra
della maniglia
con*



POS.	CODECODICE	Q.TYQ.TA'	DESCRIZIONE	DESCRIPTION
1	3.57.016.0	1	STOP MOTORE COMPLETO	STOP LEVER
2	6.H.004.00	2	MANOPOLA	KNOB
3	3.57.017.0	1	LEVA COMPLETA	LEVER
4	3.72.006.T	1	RONDELLA A SELLA DIAM.6	WASHER
5	3.30.002.T	1	DADO M 6	NUT
6	6.H.004.TO	2	REGISTRO M 8	ADJUSTER
7	6.DG.003.00	1	FILO S. RM	WIRE
8	3.570.02.0	1	MANETTINO ACCELERATORE	ACELERATOR LEVER
9	6.DG.004.00	1	FILO FRIZIONE	WIRE
10	3.680.00.0	1	PULSANTE PER STOP	PUSH/BUTTON
11	5.HR.128.00	1	STEGOLA	HANDLE BAR
12	6.FB.062.00	1	FILO STOP MOTORE	WIRE
13	3.960.174.T	2	VITE TEST A CILINDR.	SCREW:

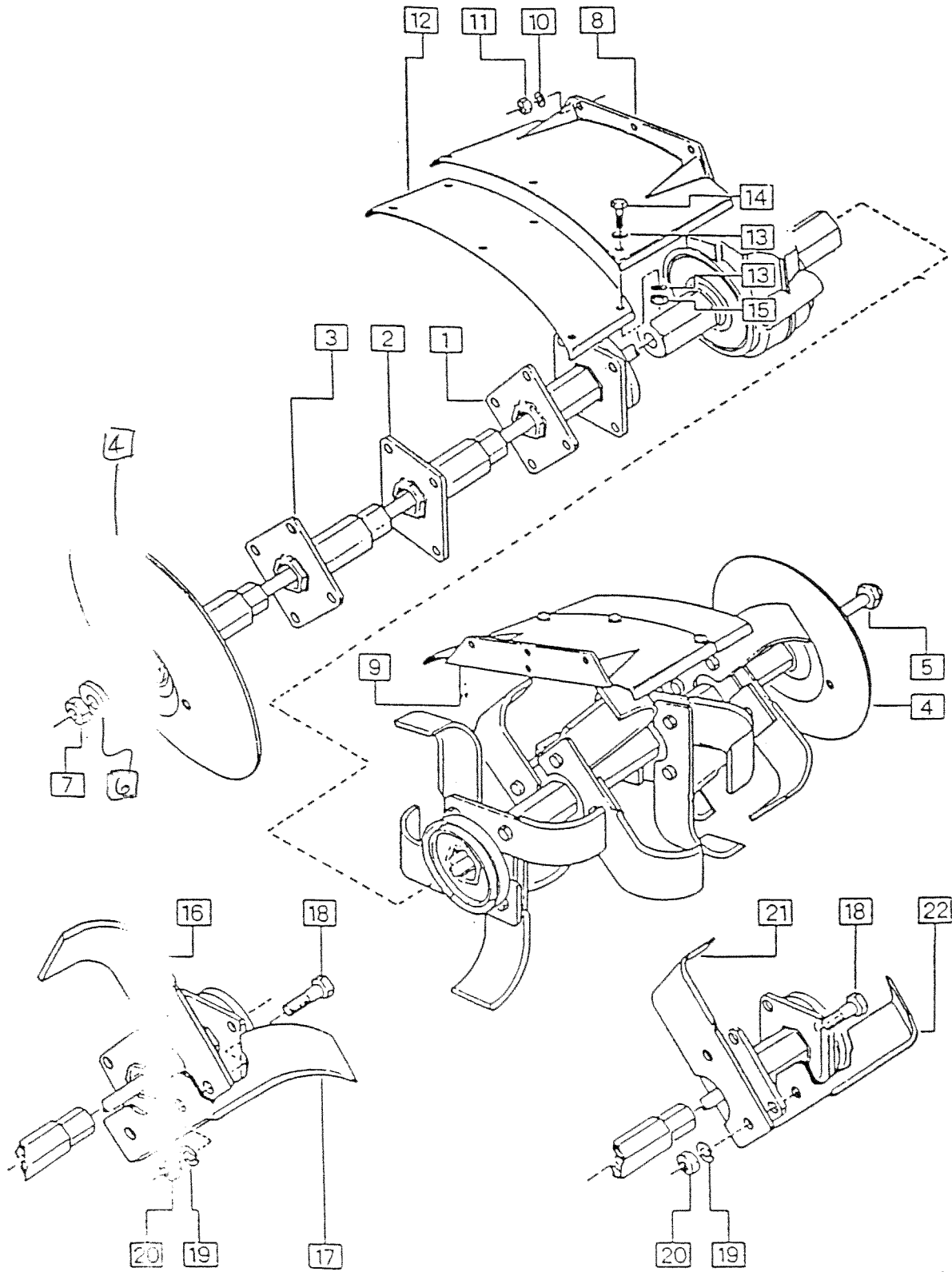
GRUPPO MANUBRIO PER MOTOR DIESEL
HANDLE -BAR UNIT FOR DIESEL ENGINE



POS.	CODE\CODICE	Q.TY\Q.TA'	DESCRIZIONE	DESCRIPTION
1	3.540.116.0	1	STOP MOTORE COMPLETO	STOP LEVER
2	6.FQ.004.00	2	MANOPOLA	KNOB
3	3.540.117.0	1	LEVA COMPLETA	LEVER
4	3.720.106.T	1	RONDELLA A SELLA DIAM.6	WASHER
5	3.300.102.T	1	DADO M6	NUT
6	6.HB.004.TO	2	REGISTRO M 8	ADJUSTER
7	6.DG.043.00	1	FILO S.RM	WIRE
8	3.570.102.0	1	MANETTINO ACCELERATORE	ACELERATOR LEVER
9	6.DG.150.00	1	FILO FRIZIONE	WIRE
10	3.585.101.0	1	MORSET.(15LD315/350 6LD360)	CONNECTOR
11	5.HR.129.00	1	STEGOLA	HANDLE BAR
12	6.DG.022.00	1	FILO STOP(15LD315/350 6LD360)	WIRE
12	6.DG.032.00	1	FILO STOP(RF81 BRIO)	WIRE
13	6.DT.009.TO	1	FERMA FILO (solo per 15LD315)	CAP
14	6.FU.006.TO	1	MOLLA (solo per 15LD315)	SPRING
15	6.HB.010.00	1	REGISTRO M6X30 (solo per 15LD315)	ADJUSTER
16	6.FU.048.TO	1	MOLLA (solo per Micro 51HT)	SPRING

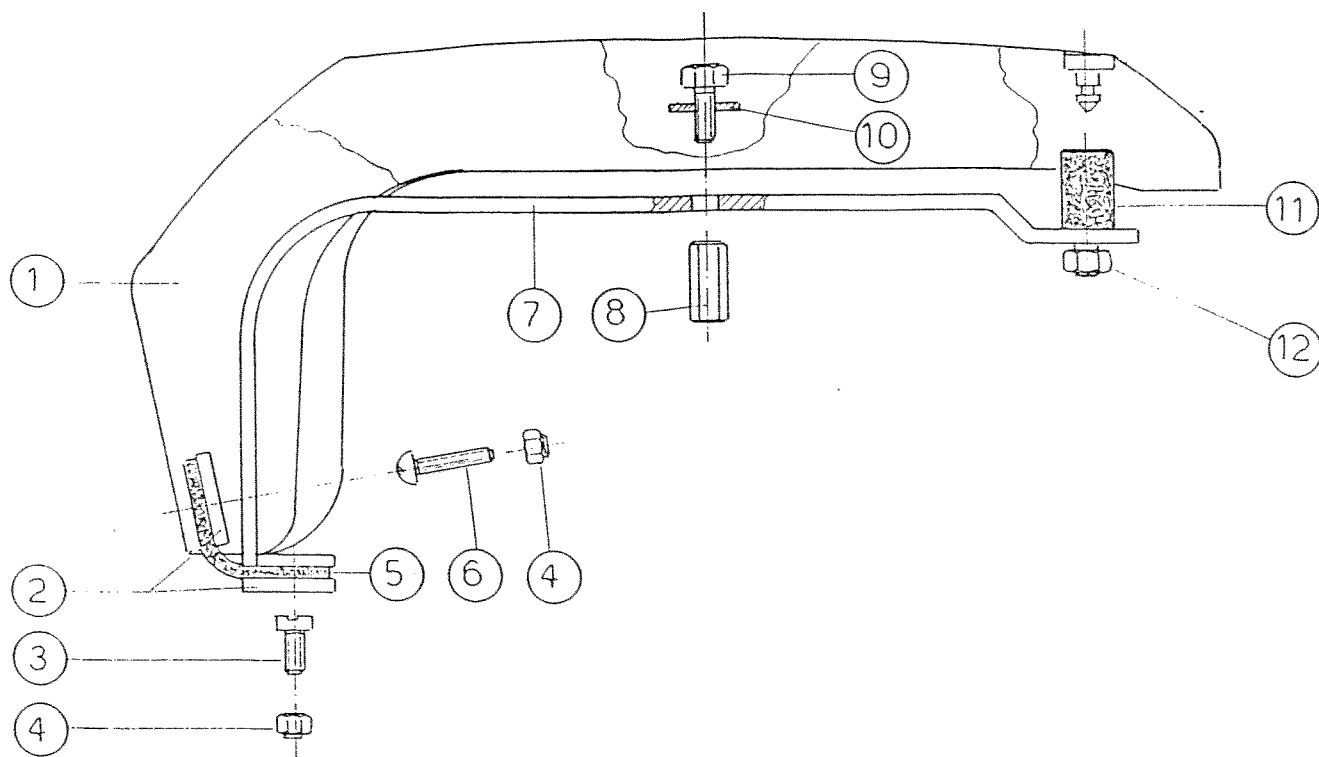
TAV.8

FRESA
ROTARY HOE

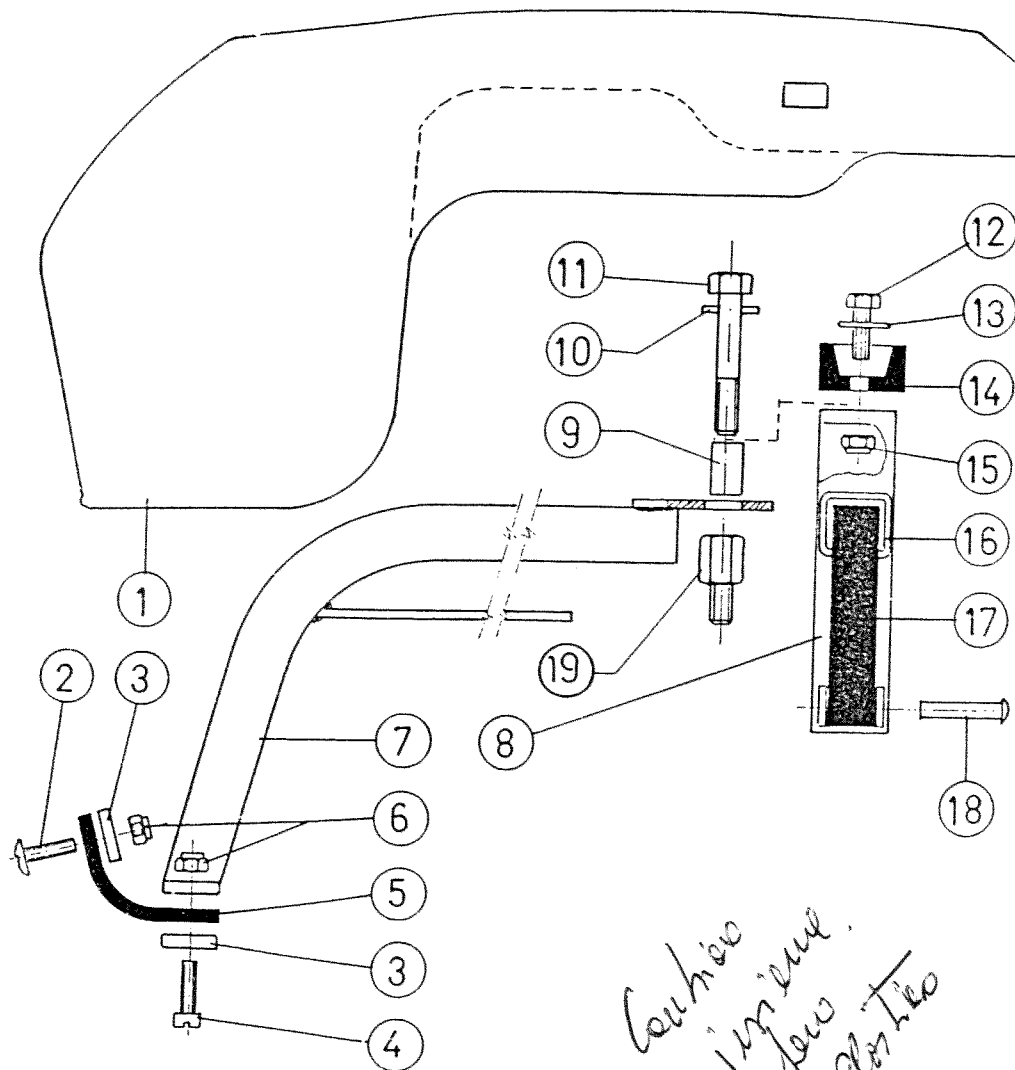


POS.	CODE/CODICE	Q.TY/Q.TA'	DESCRIZIONE	DESCRIPTION
1	5.FV.122.00	2	MOZZO PORTA LAMA INT.	INNER BLADE SUP.HUB
2	5.FV.123.00	2	MOZZO PORTA LAMA 2° POS.	2° OUTER BLADE SUP.HUB
3	5.FV.124.00	2	MOZZO PORTA LAMA A 3° POS.	3° OUTER BLADE SUP.HUB
4	5.CU.027.00.2	2	DISCO LAT. DIAM.240	240 SIDE DISC
5	5.LF.159.00	1	PERNO L 673	PIN L 673
5	5.LF.160.00		PERNO L 945	PIN L 945
5	5.LF.161.00		PERNO L 1217	PIN L 1217
6	6.HC.048.00	1	RONDELLA	WASHER
7	3.291.109.T	1	DADO M 14X1,5	NUT M 14X1,5
8	5.GQ.029.00.1	1	PROTEZIONE SX	LEFT PROTECTION CASING
8	5.GQ.033.00.1		PROTEZ.SX (15LD315/350)	LEFT PROTECTION CASING
9	5.GQ.028.00.1	1	PROTEZIONE DX	RIGHT PROTECTION CASING
9	5.GQ.032.00.1		PROT.DX (15LD315/350)	RIGHT PROTECTION CASING
10	3.700.106.T	8	RONDELLA BISELLATA DIAM.8	WASHER 8
11	3.290.106.T	8	DADO M8	NUT M8
12	6.GQ.062.00.1	2	PROLUNGA PROTEZIONE	PROT.CASING EXTENSION
13	3.700.104.T	12	RONDELLA BISELLATA DIAM.6	WASHER 6
14	3.931.220.T	6	VITE T.E. M6X12	SCREW T.E. M6X12
15	3.290.104.T	6	DADO M6	NUT M6
16	6.CM.113.00		LAMA ORIENT.SX DIAM.360	360 LEFT BLADE
17	6.CM.114.00		LAMA ORIENT.DX DIAM.360	360 RIGHT BLADE
18	3.931.380.0		VITE T.E. M10X30	SCREW M10X30
19	3.730.106.0		RONDELLA GROWER DIAM.10	WASHER 10
20	3.290107.0		DADO M10	NUT M10
21	6.CM.118.00		LAMA ANG.DX DIAM.360	360 ANGLE RIGHT BLADE
22	6.CM.117.00		LAMA ANG.SX DIAM.360	360 ANGLE LEFT BLADE

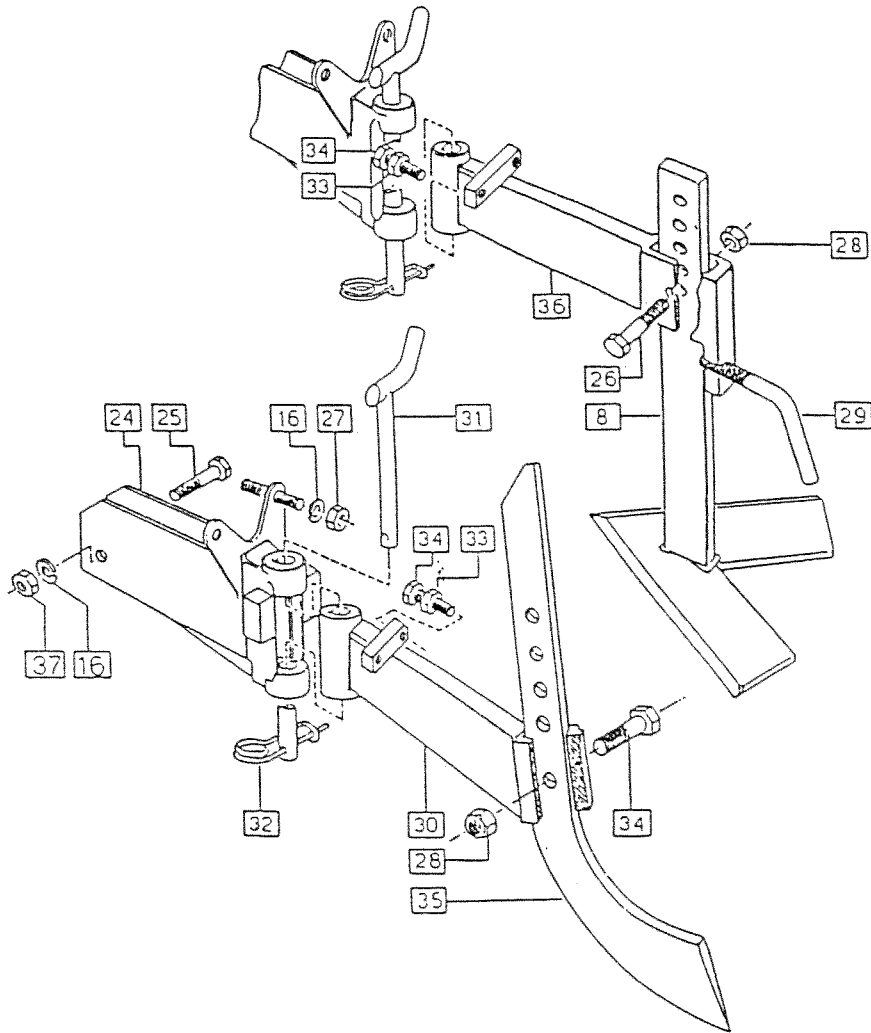
ENGINE UNIT



POS.	CODE\CODICE	Q.TY\Q.TA'	DESCRIZIONE	DESCRIPTION
1	5.CH.134.00	1	COFANO MOTORE	ENGINE HOOD
2	6.GL.002.00	2	PIATTO FISSAGGIO GOMMA	SAFETY PLATE
3	3.970.335.T	3	VITE T.C. M5X20	SCREW
4	3.320.102.T	6	DADO M5 h.6.8 autobloccante	NUT
5	6.CR.001.00	1	CERNIERA IN GOMMA	RUBBER COMPONENT
6	3.971.336.T	3	VITE T.C.B.B. M5X20	SCREW
7	5.HT.401.00	1	SUPPORTO COFANO	HOOD SUPPORT
8	6.CT.219.00	2	DISTANZIALE FILETTATO h.25	SPACER
9	3.931.283.T	2	VITE T.E. M8X14	SCREW
10	3.710.108.T	2	RONDELLA DIAM.8 ONDULATA	WASHER
11	3.030.115.0	2	ANTIVIBRANTE	ANTIVIBRATING
12	3.322.104.T	2	DADO M8 AUTOBLOCCANTE	NUT



POS.	CODE\CODICE	Q.TY\Q.TA'		DESCRIPTION
1	5.CH.117.00	1	COFANO MOTORE	ENGINE HOOD
2	3.971.336.T	3	VITE TCBB M5X20	SCREW
3	6.GL.002.TO	2	PIASTRINA FISSAGGIO GOMMA	SAFETY PLATE
4	3.970.335.T	3	VITE TC M5X20	SCREW
5	6.CR.001.00	1	CERNIERA IN GOMMA	RUBBER COMPONENT
6	3.320.102.T	6	DADO AUTOBLOCC. M5 h.6,8	NUT
7	5.HT.321.00	1	SUPPORTO COFANO	HOOD SUPPORT
8	5.BD.062.00	1	APPOGGIO COFANO	HOOD REST
9	6.CT.189.00	2	DISTANZIALE	SPACER
10	3.730.105.T	2	RONDELLA GROWER DIAM.8	WASHER
11	3.930.340.T	2	VITE T.E. M8X55	SCREW
12	3.931.230.T	2	VITE TE M6X20	SCREW
13	3.701.120.T	2	RONDELLA COMUNE 6X18	WASHER
14	6.LD.022.00	2	TAPPO IN GOMMA	RUBBER CAP
15	3.322.103.T	2	DADO AUTOBLOCC. M6 h6	NUT
16	6.FU.114.TO	2	MOLLA AD ANELLO	SPRING
17	6.LF.015.00	2	TIRANTE IN GOMMA	RUBBER
18	3.760.124.T	2	RIBATTINO SEMIFORATO 4,8X26	PIN
19	6.LM.077.00	2	VITE SPECIALE	SCREW

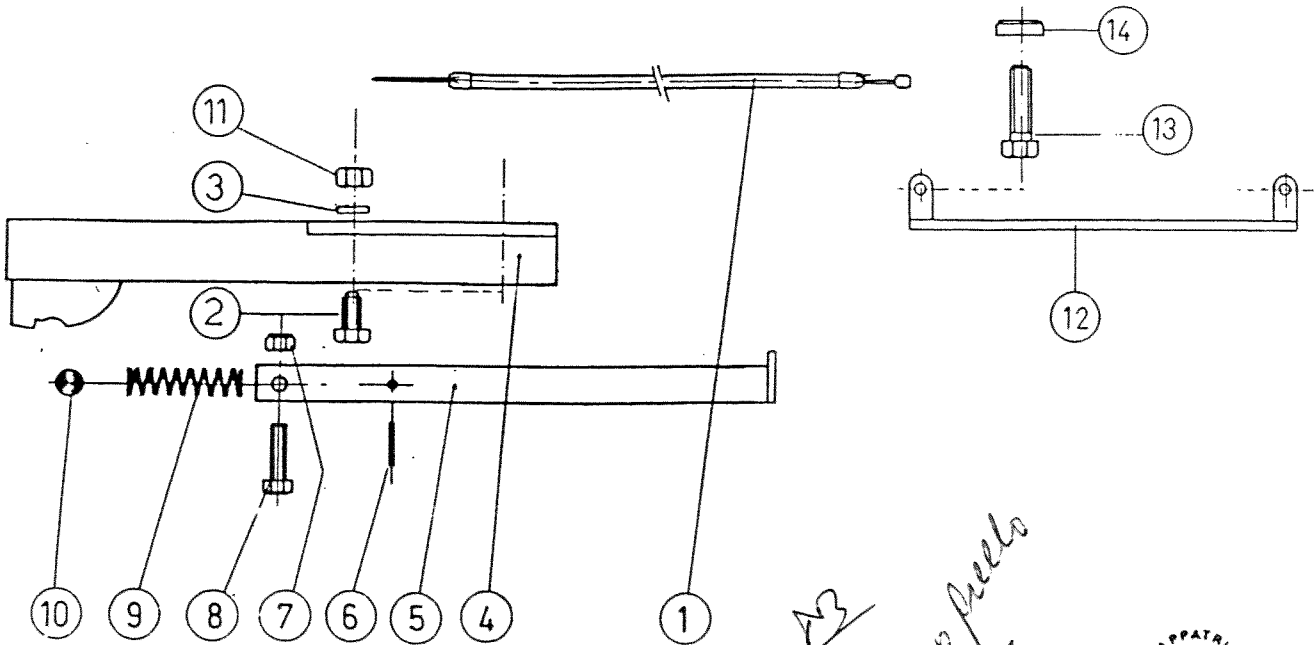
GRUPPO SPERONE
SPUR UNIT

GRUPPO SPERONE SPUR UNIT

POS.	CODE\CODICE	Q.TY\Q.TA'	DESCRIZIONE	DESCRIPTION
8	5.HO.002.CO	1	SPERONE AD ANCORA	SPECIAL SPUR
16	3.730.106.T	3	RONDELLA GROWER DIAM.10	WASHER 10
24	5.HT.301.00	1	SUPPORTO SPERONE	SPUR SUPPORT
25	3.930.400.T	1	VITE TE M10X45	SCREW TE M10X45
26	3.931.465.T	1	VITE TE M12X45	SCREW TE M12X45
27	3.290.107.T	2	DADO M10	NUT M10
28	3.322.106.T	1	DADO AUTOBL M12 h12	NUT M12 h12
29	6.LM.035.TO	1	VITE REGISTRO	SCREW
30	5.BT.050.00	1	BRACCIO SPERONE	SPUR ARM
31	5.HL.002.TO	1	PERNO	PIN
32	6.FU.117.TO	1	COPIGLIA	COTTER PIN
33	3.294.108.T	2	DADO M12 h7	NUT M12 h7
34	3.931.460.T	3	VITE TE M12X40	SCREW TE M12X40
35	6.HO.013.CO.1	1	SPERONE	SPUR
36	5.BT.025.CO.1	1	BRACCIO ANCORA	SPECIALSPUR ARM
37	3.294.107.T	1	DADO M10 h6	NUT M10 h6

TAV.12

PARAURTI (15LD315 - 15LD350)
BUMPER

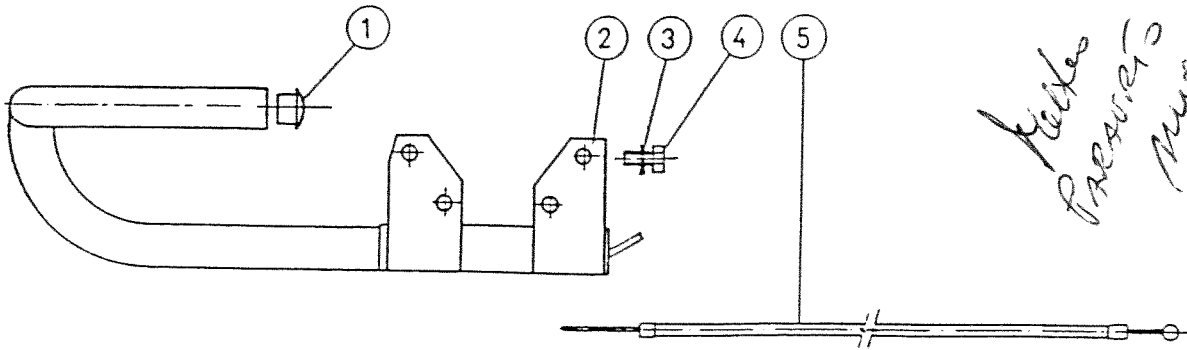


MB
Cartridge
Forces: up to 1000 N
in photo



POS.	CODE/CODICE	Q.TY/Q.TA'	DESCRIZIONE	DESCRIPTION
1	6.DG.020.00	1	FILO ACCELERATORE	ACCELERATOR WIRE
2	3.931.305.T	2	VITE TESTA ESAG. M8X35	SCREW
3	3.730.105.T	4	ROSETTA GROWER DIAM.8	WASHER
4	5.GG.072.00	1	PARAURTI	BUMPER
5	5.BT.061.00	1	BRACCIO SOSTEGNO	BUMPER ARM
6	3.820.120.0	1	SPINA ELASTICA	PIN
7	3.322.104.T	1	DADO AUTOBLOCCANTE	NUT
8	3.931.300.T	1	VITE TESTA ESAG.M8X30	SCREW
9	6.FU.046.00	1	MOLLA	SPRING
10	3.810.120.0	1	SFERA 19/32	SALL
11	3.290.106.T	4	DADO M8	NUT
12	5.GQ.034.00	1	PROTEZIONE	PROTECTION
13	3.930.335.T	2	VITE T.E. M8X50	SCREW
14	6.HC.055.00	2	RONDELLA	WASHER

TAV.13

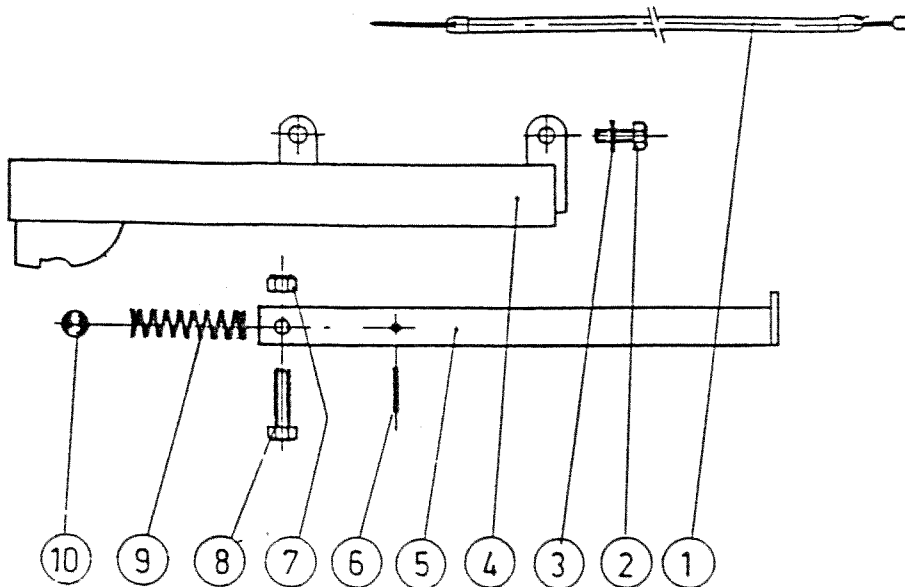
PARAURTI (IM 350)
BUMPER

*Partes
Paraurti
Muro*

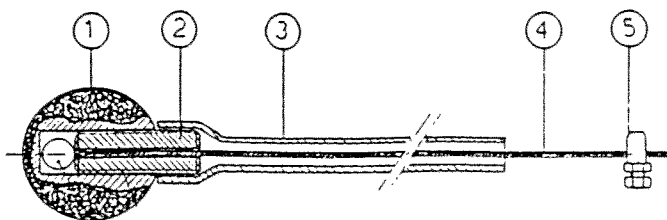


POS.	CODE\CODICE	Q.TY\Q.TA'	DESCRIZIONE	DESCRIPTION
1	3.860.105.0	2	TAPPO IN PLASTICA	RUBBER CAP
2	5.GG.050.00.1	1	PARAURTI	BUMPER
3	3.730.105.T	8	RONDELLA GROWER DIAM.8	WASHER DIAM.8
4	3.931.285.T	8	VITE TE M8X16	SCREW TE M8X16
5	6.DG.028.00	1	FILO ACC.RE	ACCELERATOR WIRE

TAV.14

PARAURTI (6LD360)
BUMPER

POS.	CODE\CODICE	Q.TY\Q.TA'	DESCRIZIONE	DESCRIPTION
1	6.DG.020.00	1	FILO ACCELERATORE	ACCELERATOR WIRE
2	3.931.290.T	4	VITE TESTA ESAGONALE	SCREW
3	3.730.105.T	4	ROSETTA GROWER	WASHER
4	5.GG.067.00	1	PARAURTI	BUMPER
5	5.BT.061.00	1	BRACCIO SOST.MOTOZAPPA	BUMPER ARM
6	3.820.120.0	1	SPINA ELASTICA	PIN
7	3.322.104.T	1	DADO AUTOBLOCCANTE	NUT
8	3.931.300.T	1	VITE T.E. ESAG. M8X30	SCREW
9	6.FU.046.00	1	MOLLA	SPRING
10	3.810.120.0	1	SFERA 19/32	BALL



POS.	CODE\CODICE	Q.TY\Q.TA'	DESCRIZIONE	DESCRIPTION
1	3.660.102.0	1	POMELLO SFER. DIAM.25 M8	KNOB
2	6.DT.028.00	1	GUIDA FILO	CAP
3	3.880.201.0	1	GUAINA IN PAST.10X2,5X85	WIRE
4	6.DG.160.00	1	FILO	WIRE
5	3.585.101.0	1	MORSETTO	CONNECTOR CAP



MECCANICA BENASSI S.P.A.

Via Statale, 325 - 44040 DOSSO (Ferrara) Italy
Tel. 0532/848091-848092-848093 Telefax 0532/848272

LE DESCRIZIONI, LE ILLUSTRAZIONI E LE CARATTERISTICHE TECNICHE QUI RIPORTATE, NON SONO VINCOLANTI PER LA CASA COSTRUTTRICE CHE LE COMUNICA A SEMPLICE TITOLO INFORMATIVO RISERVANDOSI LA FACOLTA' DI MODIFICARLE IN QUALSIASI MOMENTO SENZA L'OBBLIGO DI AGGIORNARLE IN QUESTA PUBBLICAZIONE

PROPRIETA' LETTERARIA E ARTISTICA DELLA MECCANICA BENASSI S.P.A.

DESCRIPTIONS, ILLUSTRATIONS AND TECHNICAL PARTICULARS ARE ONLY INDICATIVE AND NOT BINDING. THE MANUFACTURER THEREFORE RESERVES THE RIGHT TO MODIFY THE EQUIPMENT AT ANY TIME WITHOUT BEING OBLIGED TO UPDATE THE INFORMATION IN THIS CATALOGUE

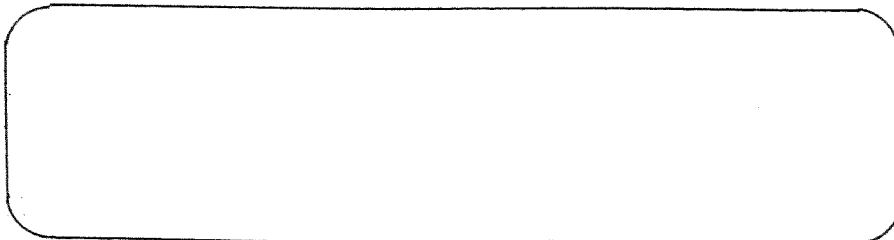
COPYRIGHT RESERVED TO MECCANICA BENASSI S.P.A.

PER L'ORDINAZIONE DEI PEZZI DI RICAMBIO
SPECIFICARE CON CHIAREZZA PER ISCRITTO:
- TIPO DI MACCHINA E N° DI MATRICOLA
- POSIZIONE, N° DI CODICE E DENOMINAZIONE DEL PEZZO
- QUANTITA' DEI PARTICOLARI RICHIESTI

HOW TO ORDER PARTS
ITEMIZE CLEARLY IN WRITING THE FOLLOWING:
- MODEL OF MACHINE, CATEGORY TYPE AND SERIAL NUMBER
- POSITION ACCORDING TO EXPLODED VIEW, PART NUMBER AND ITS CORRECT DESCRIPTION
- QUANTITY REQUIRED

SI CONSIGLIA VIVAMENTE DI IMPIEGARE ESCLUSIVAMENTE RICAMBI ORIGINALI DELLA MECCANICA BENASSI S.P.A.

IN YOUR OWN INTEREST AND NOT TO INVALIDATE OUR WARRANTY TERMS, WE RECOMMEND YOU TO ORDER ONLY ORIGINAL MECCANICA BENASSI PARTS.



00.9.22