



RICAMBI

03/99

SPARE PARTS



**MECCANICA**  
**BENASSI** SPA

DOSSO (FERRARA) ITALY

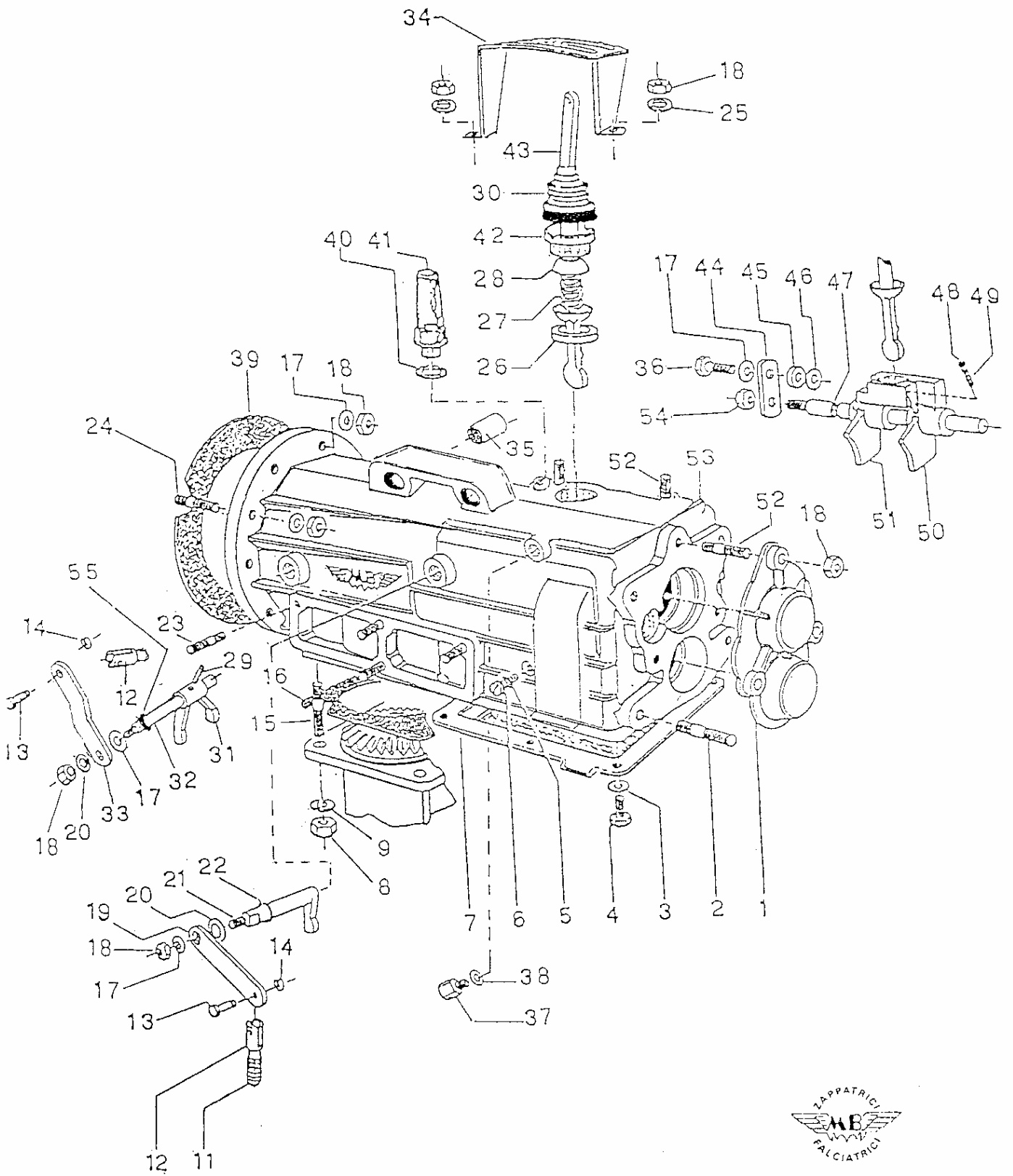
Via Statale, 325 - Tel. 0532 / 848091 - Telefax 0532-848272

**RL 309**

**SPECIAL**

Divisione Ricambi





## TAV. 1

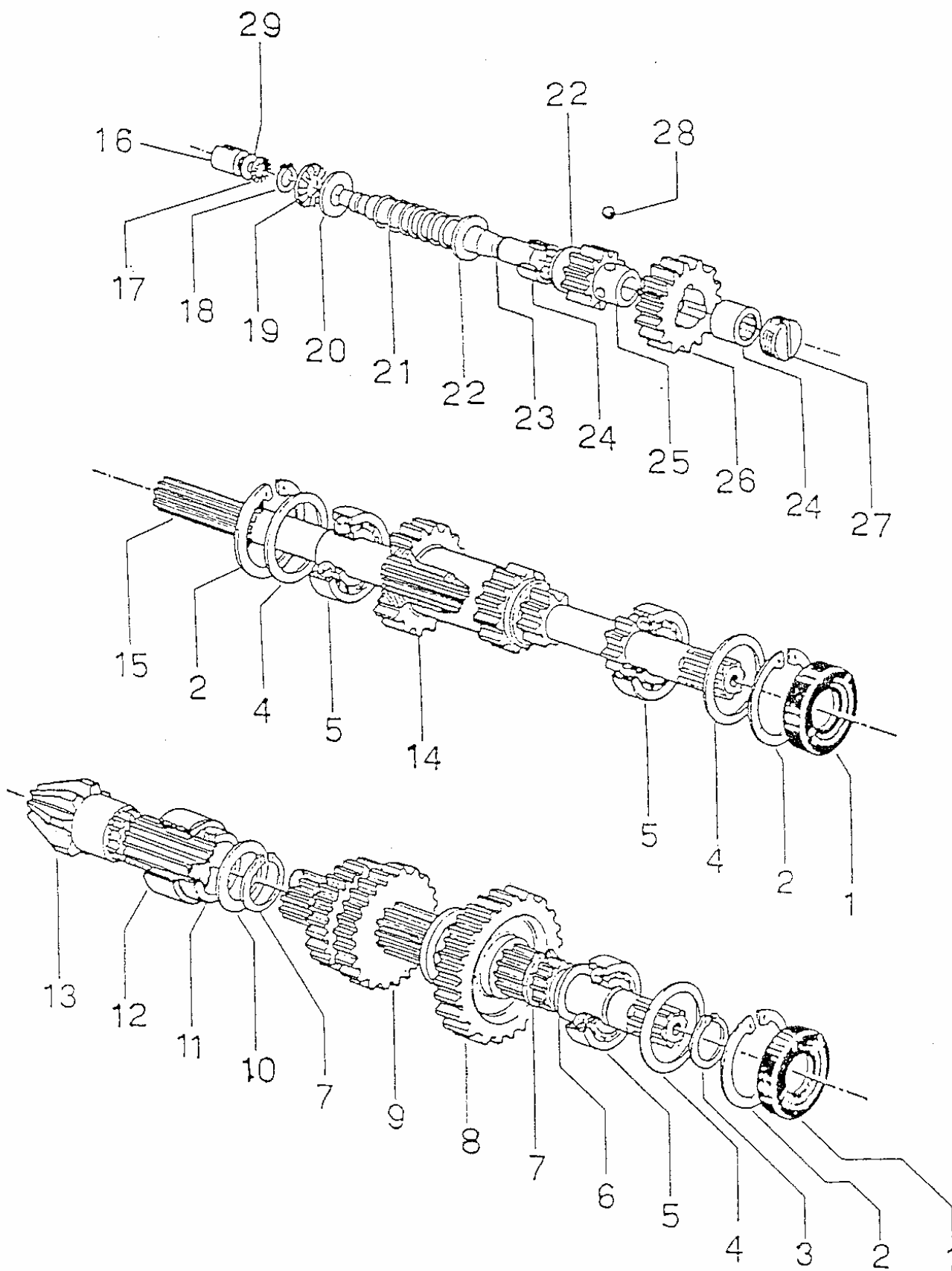
## SCATOLA CAMBIO

POS.	CODICE	Q.TA'	DESCRIZIONE
1	6.GQ.024.00.1	1	Protezione presa di forza
2	6.GP.034.00	2	Prigioniero M 10x35
3	3.710.106.0	6	Rondella ondulata Ø 6
4	3.931.222.T	6	Vite TE M 6x14
5	6.HC.001.50	1	Rondella in fibra Ø 6x10
6	3.970.390.0	1	Vite TC M 6x10
7	6.CO.050.T02	1	Coperchio corpo centrale
8	3.322.105.T	4	Dado autobloccante basso M 10
9	3.730.106.T	4	Rondella grower Ø 10
11	6.FU.056.T0	1	Molla
12	6.BO.006.T0	2	Barilotto porta filo
13	6.GH.031.T0	2	Perno
14	3.802.104.0	2	Seeger RS4
15	6.GP.094.00	4	Prigioniero M 10x37
16	6.DS.073.70	1	Guarnizione supporto fresa
17	3.710.108.0	9	Rondella ondulata Ø 8
18	3.290.106.T	15	Dado alto M 8
19	6.FL.067.T0	1	Levetta R.M.
20	6.HP.006.60	2	Spessore Ø 12x20x0,5
21	6.FL.068.00	1	Levetta sicura R.M.
22	3.020.115.0	1	Anello di tenuta OR 115
23	6.GP.038.00	8	Prigioniero M 8x26
24	6.GP.028.00	6	Prigioniero M 8x36
24	6.GP.008.00	6	Prigioniero M 8x40 (solo per 15LD315 - 15LD350)
25	3.730.105.T	2	Rondella grower Ø 8
26	6.BQ.024.00	1	Boccola porta leva
27	6.FU.031.T0	1	Molla
28	6.HH.002.T0	1	Semisfera
29	3.820.115.0	1	Spina elastica
30	3.180.109.0	1	Cuffia parapolvere
31	6.DF.058.00	1	Forcella
32	6.BF.121.00	1	Asta porta forcella
33	6.FL.085.T0	1	Leva frizione
34	5.HG.014.T0	1	Selettore marce
35	3.030.114.0	2	Antivibrante
36	3.931.290.T	1	Vite TE M 8x20
37	6.DT.020.T0	1	Guida filo
38	6.HC.041.20	2	Rondella in fibra Ø 8x14x3
39	6.DS.044.60	1	Guarnizione lato motore
40		1	Rondella in dotazione al bocchettone
41	3.060.103.0	1	Bocchettone sfiato
42	6.CS.019.00	1	Ghiera porta leva
43	6.FL.084.T0	1	Leva cambio marce
44	6.GL.005.T0	1	Piastrina di fissaggio
45	6.CT.044.T0	1	Distanziale

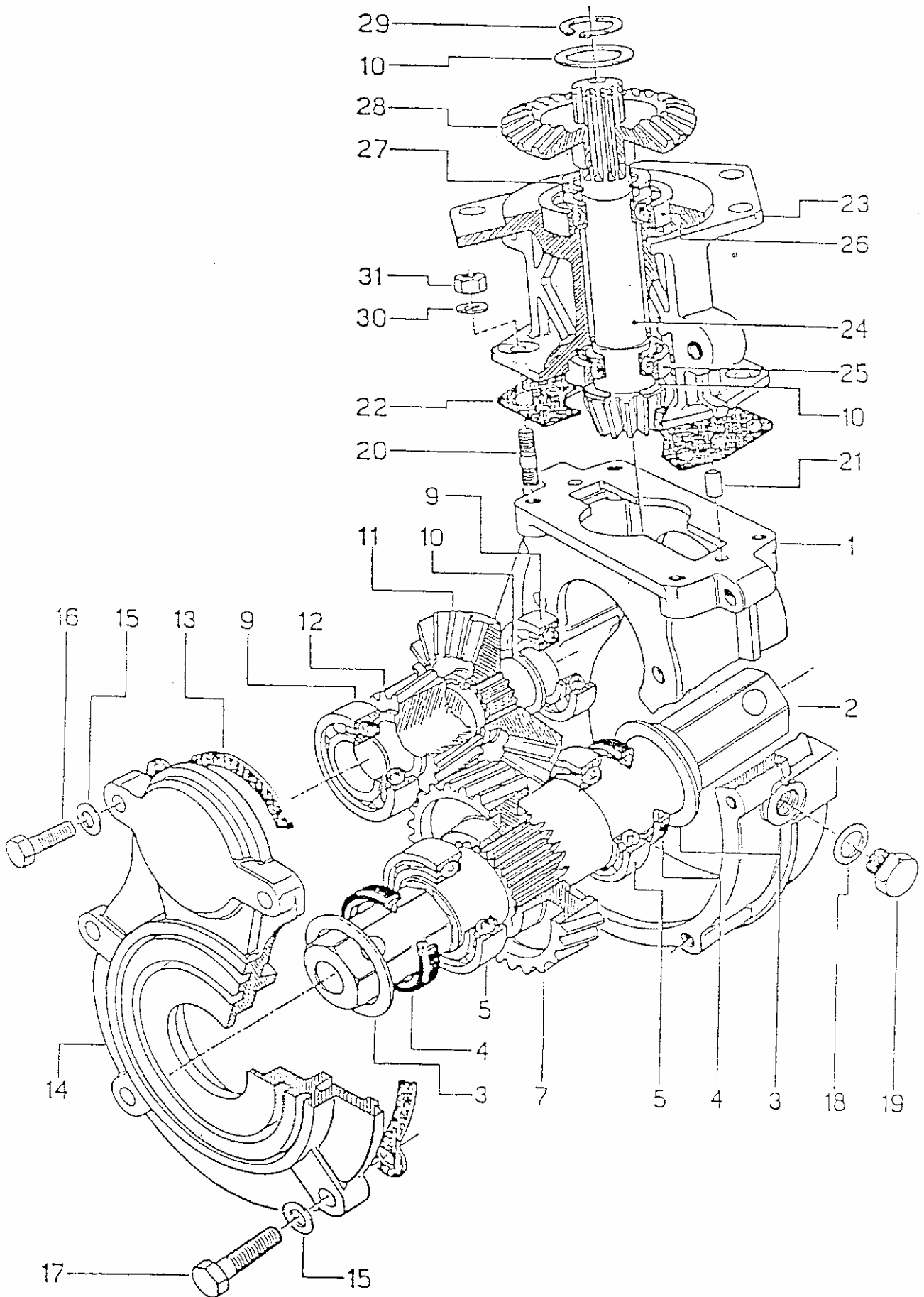
segue TAV. 1

## SCATOLA CAMBIO

POS.	CODICE	Q.TA'	DESCRIZIONE
46	6.HP.002.60	1	Spessore Ø 8x14x0,5
47	6.BF.044.00.1	1	Perno porta forcella
48	3.810.110.0	2	Sfera Ø 1/4"
49	6.FU.009.00	2	Molla
50	6.DF.009.00	1	Forcella 1ª e R.M.
51	6.DF.045.00	1	Forcella 2ª e 3ª
52	6.GP.029.00	5	Prigioniero M 8x31
53	6.CI.152.00	1	Corpo centrale
54	3.322.104.T	1	Dado autobloccante basso M 8
55	3.010.115.0	1	Anello di tenuta Ø 12x22x7

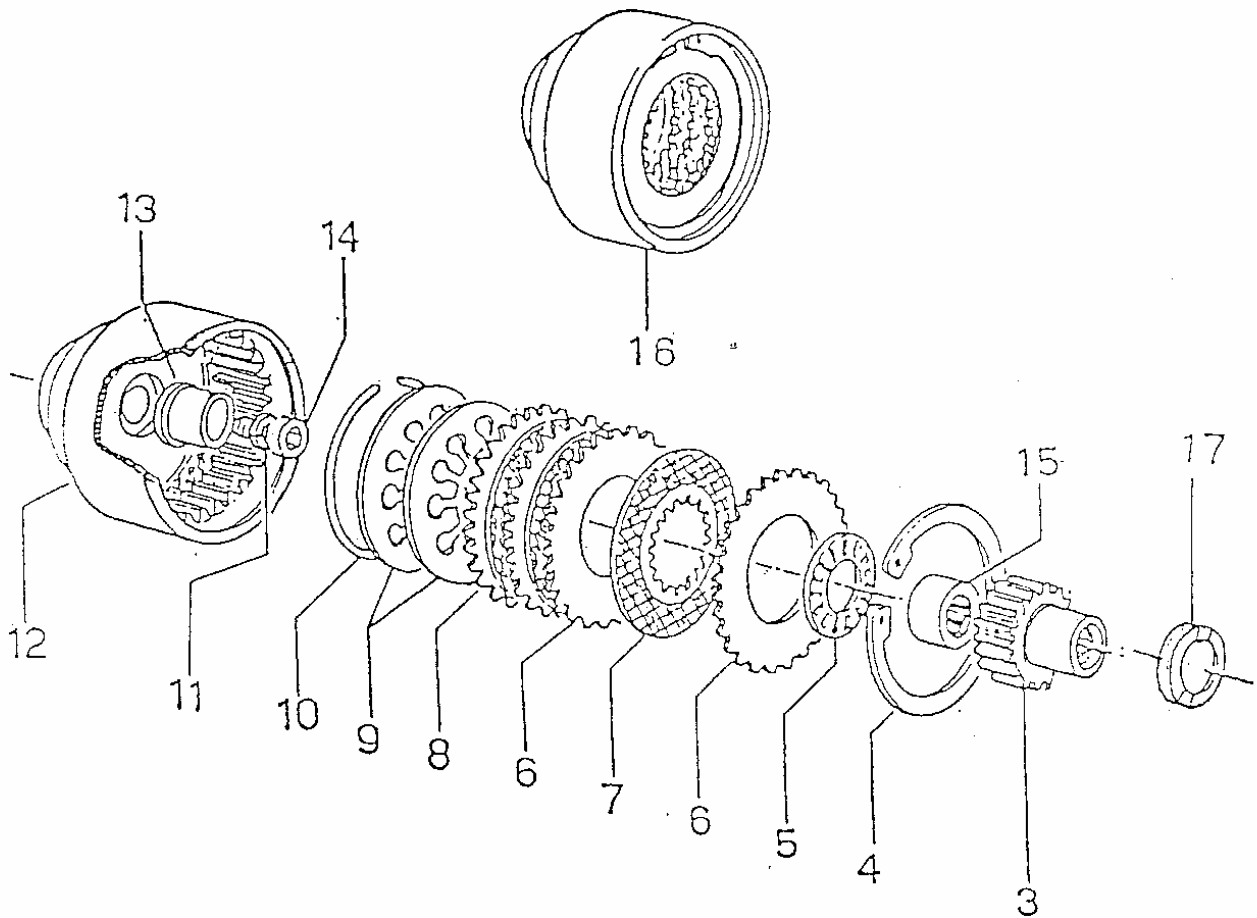


POS.	CODICE	Q.TA'	DESCRIZIONE
1	3.010.150.0	2	Anello di tenuta Ø 17x40x7
2	3.801.140.0	3	Seeger I 40
3	3.800.117.0	1	Seeger E 17
4	6.HP.038.00		Spessore Ø 30x40
5	3.250.125.0	3	Cuscinetto 6203
6	6.HP.022.60	1	Spessore Ø 17x30x0,5
7	3.800.121.0	2	Seeger E 21
8	6.FC.170.00	1	Ingranaggio 1 <sup>a</sup> e R.M. Z 35
9	6.FC.210.00	1	Ingranaggio 2 <sup>a</sup> e 3 <sup>a</sup> Z 21-35
10	6.HP.030.50	1	Spessore Ø 21,8x35x0,8
11	3.070.115.0	1	Anello interno LR 25x30x20,5
12	3.190.160.0	1	Astuccio a rullini HK 3020
13	6.GS.127.00	1	Albero secondario Z 7
14	6.FC.211.00	1	Ingranaggio 2 <sup>a</sup> e 3 <sup>a</sup>
15	6.FC.212.00	1	Albero primario Z 9
16	6.BQ.110.00	1	Boccola
17	3.280.108.0	1	Cuscinetto reggispinta AX 614
18	3.800.112.0	1	Seeger E12
19	3.280.109.0	1	Cuscinetto reggispinta AX 1226
20	3.687.109.0	1	Ralla CP 1426
21	6.FU.127.00	1	Molla
22	6.HP.012.60	2	Spessore Ø 14x24x0,5
23	6.GH.082.00	1	Perno R.M.
24	3.190.115.0	2	Astuccio a rullini HK 1412
25	6.FC.340.00	1	Ingranaggio R.M. Z 17
26	6.FC.339.00	1	Ingranaggio R.M. Z 22
27	6.LD.028.00	1	Tappo
28	3.810.112.0	3	Sfera Ø 9/32"
29	6.HP.066.60	1	Spessore Ø 6x16x0,5

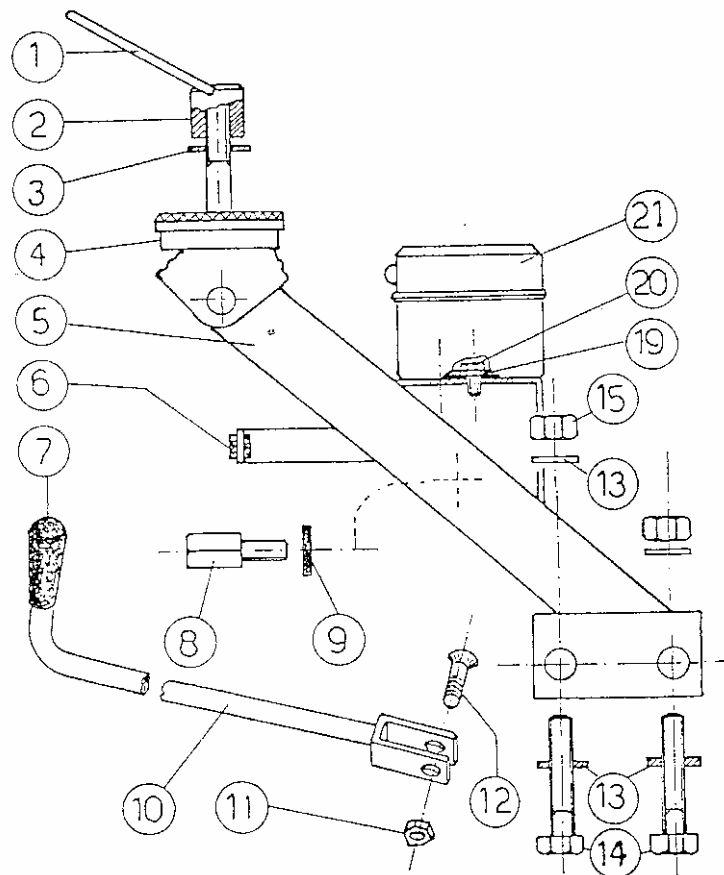


POS.	CODICE	Q.TA'	DESCRIZIONE
1	6.LA.012.00.1	1	Scatola riduttore
2	6.BB.007.00.1	1	Albero porta fresa
3	6.HC.062.20	2	Rondella in feltro Ø 35x47x2
4	3.011.110.0	2	Anello di tenuta Ø 35x47x7 RP
5	3.250.200.0	2	Cuscinetto 6007
7	6.CC.038.00	1	Corona riduttore Z 32
9	3.250.140.0	2	Cuscinetto 6204
10	6.HP.026.00	3	Spessore Ø 20x30x0,5
11	6.CC.036.00	1	Corona conica Z 20
12	6.GS.038.00	1	Pignone riduttore Z 13
13	6.DS.097.70	1	Guarnizione scatola
14	6.CO.079.00.1	1	Coperchio riduttore
15	3.710.108.0	6	Rondella ondulata Ø 8
16	3.931.300.T	2	Vite TE M 8x30
17	3.931.295.T	4	Vite TE M 8x25
18	6.HC.008.30	1	Rondella in fibra Ø 16x22x1,5
19	6.LD.001.T0	1	Tappo olio
20	6.GP.094.00	4	Prigioniero M 10x37
21	3.831.106.0	2	Perno centraggio Ø 8x12
22	6.DS.074.70	1	Guarnizione supporto fresa
23	6.CI.112.00	1	Supporto fresa
24	6.GS.108.00	1	Pignone conico Z 7
25	3.250.145.0	1	Cuscinetto 6304
26	3.250.160.0	1	Cuscinetto 6205
27	6.HP.034.50	1	Spessore Ø 25x35x0,8
28	6.CC.127.00	1	Corona rinvio fresa Z 26
29	3.800.119.0	1	Seeger E 19
30	3.730.106.0	4	Rondella grower Ø 10
31	3.322.105.T	4	Dado autobloccante basso M 10

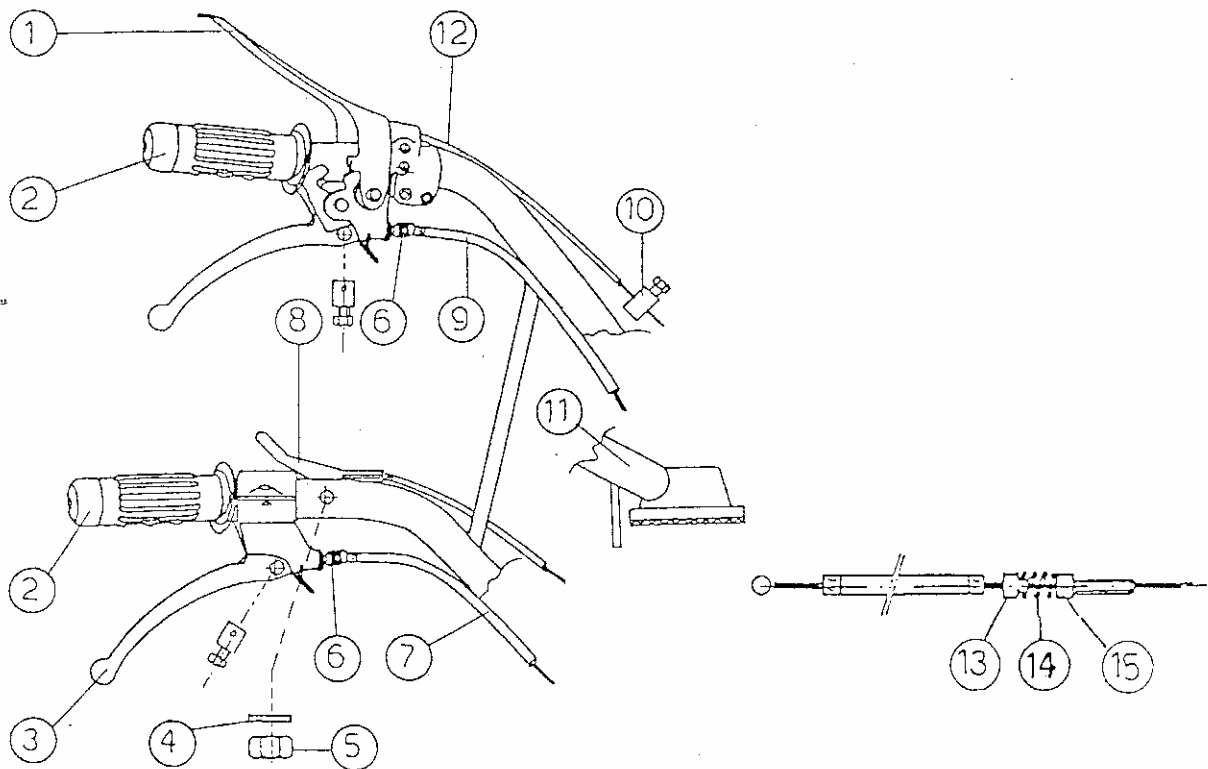




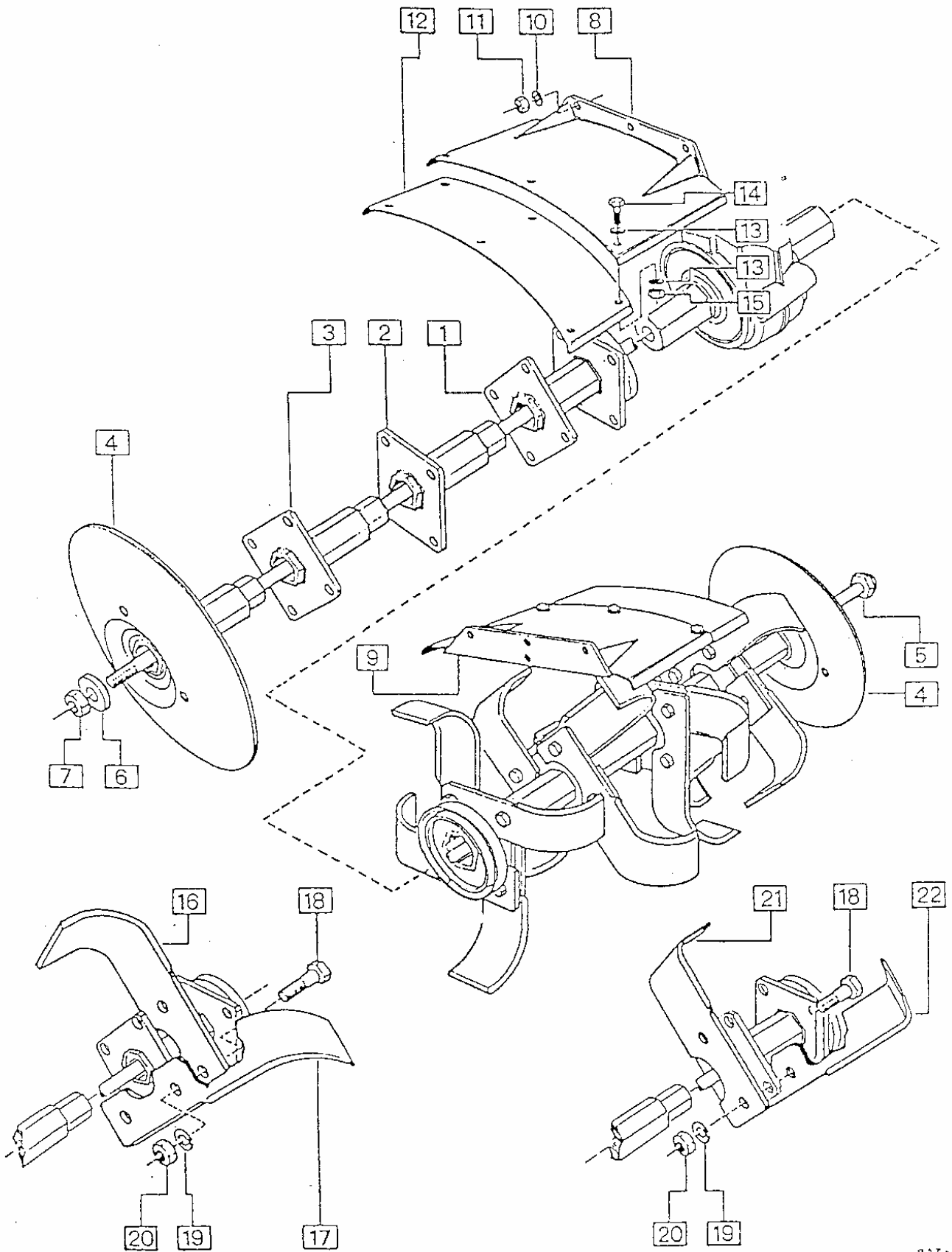
POS.	CODICE	Q.TA'	DESCRIZIONE
3	6.FV.077.00	1	Mozzo frizione
4	3.801.190.0	1	Seeger I 90
5	3.280.107.0	1	Cuscinetto reggispira AX 3047
6	6.CU.010.00	4	Disco frizione ferro
7	3.360.102.0	4	Disco frizione sinterizzato
8	6.HM.007.00	1	Spingi disco
9	3.580.113.0	2	Molla
10	6.FU.128.00	1	Molla ad anello
11	3.730.105.T	1	Rondella grower Ø 8
12	6.CD.029.00	1	Campana frizione
13	6.BQ.113.00	1	Boccola di centraggio
14	3.940.370.0	1	Vite TCEI M 8x25
15	3.190.138.0	1	Astuccio a rullini HK 2012
16	6.CD.029.PE	1	Frizione completa
17	6.HC.124.00	1	Rondella freno



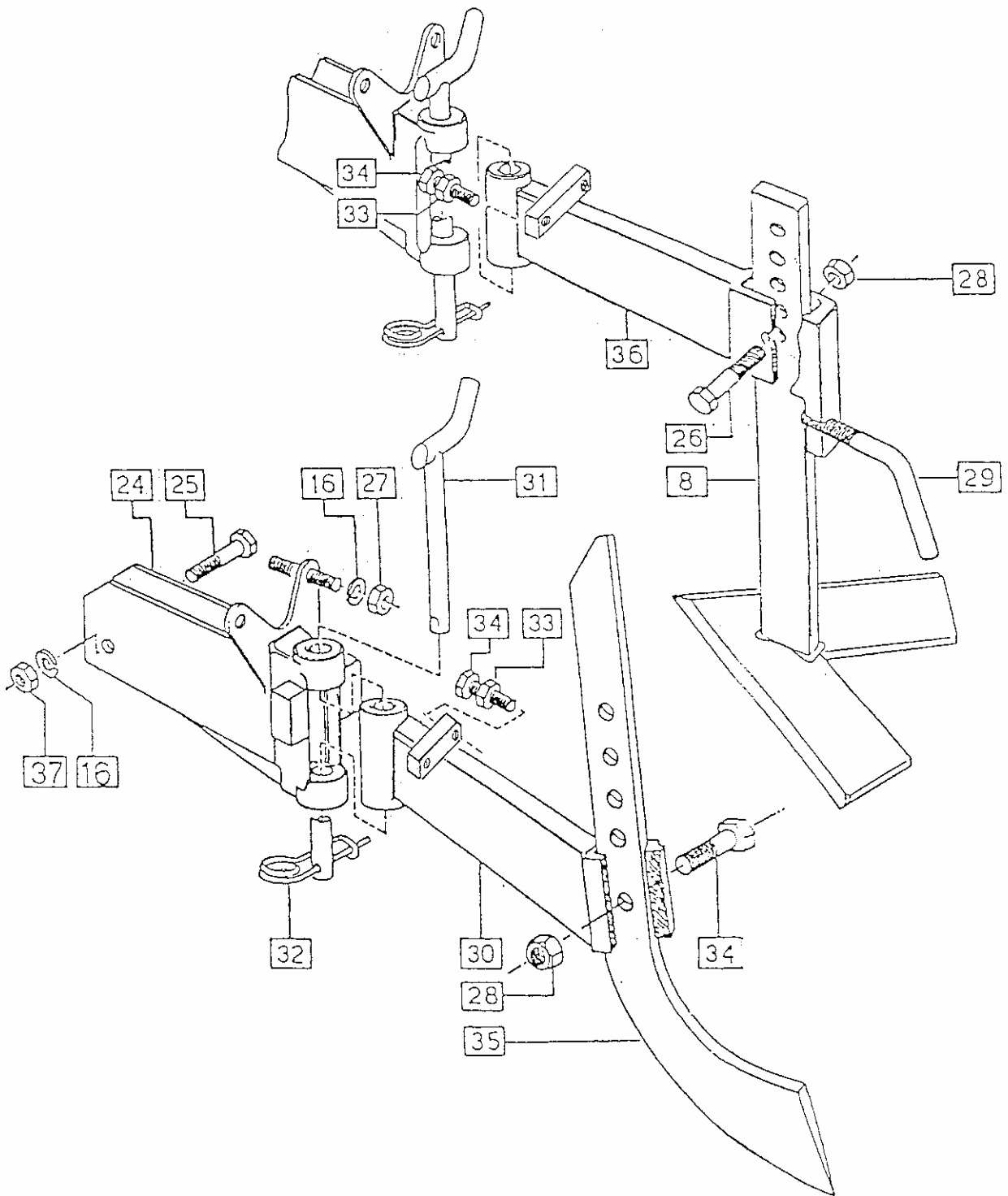
POS.	CODICE	Q.TA'	DESCRIZIONE
1	6.FU.008.T0	1	Molla a leva
2	6.CS.008.T0	1	Boccola filettata
3	3.700.109.T	1	Rondella bisellata Ø 14
4	5.HZ.006.T0	1	Settore di regolazione
5	5.HT.377.A0	1	Supporto manubrio
6	3.650.105.0	1	Passacavo guida asta
7	3.660.101.0	1	Pomello per asta Ø 10
8	6.DT.033.T0	1	Guida filo
9	6.HC.041.20	2	Rondella in fibra Ø 8x14x3
10	5.BF.004.T0	1	Asta comando marce
11	3.290.104.T	1	Dado alto M 6
12	3.950.245.T	1	Vite TSPEI M 6x25
13	3.700.107.T	4	Rondella bisellata Ø 10
14	3.930.430.T	2	Vite TE M 10x75
15	3.290.107.T	2	Dado alto M 10
19	3.701.120.T	2	Rondella comune Ø 6x18
20	3.931.215.T	2	Vite TE M 6x10
21	5.BS.006.00	1	Borsetta porta attrezzi



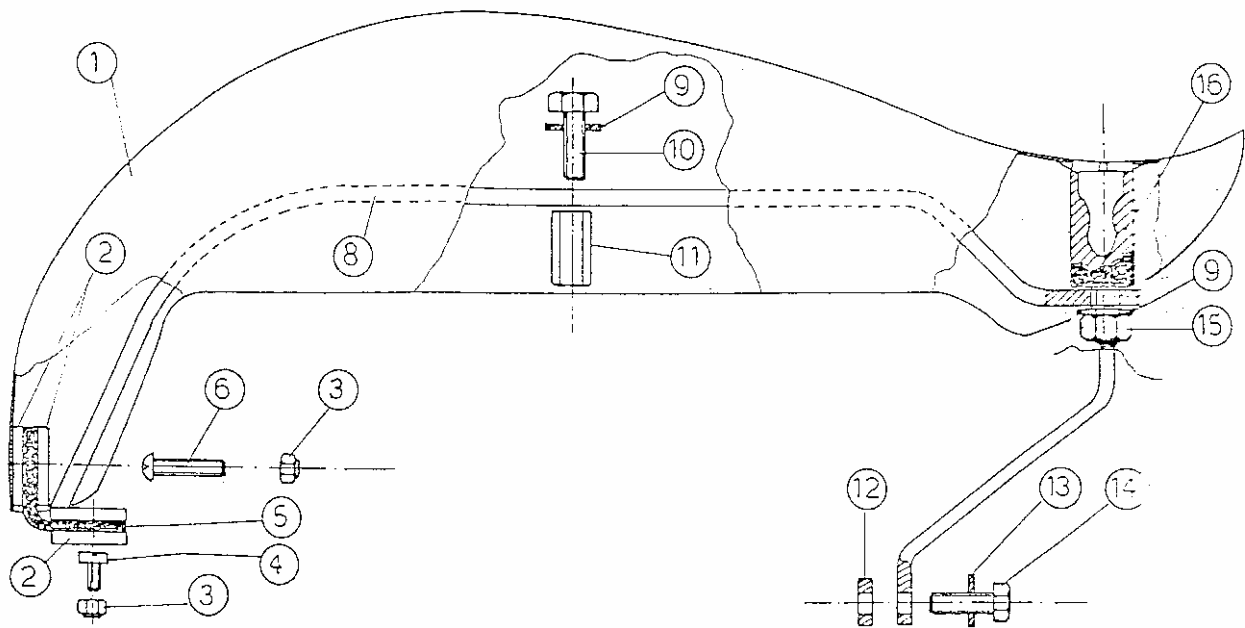
POS.	CODICE	Q.TA'	DESCRIZIONE
1	3.540.116.0	1	Stop motore completo
2	6.FQ.004.00	2	Manopola
3	3.540.117.0	1	Leva completa
4	3.720.106.T	1	Rondella a sella Ø 6
5	3.300.102.T	1	Dado cieco M 6
6	6.HB.004.T0	2	Registro M 8
7	6.DG.043.00	1	Filo sicura R.M.
8	3.570.102.0	1	Manettino acceleratore
9	6.DG.150.00	1	Filo frizione
10	3.585.101.T	1	Morsetto (per 15LD315 - 350)
11	5.HR.129.C0	1	Stegola
12	6.DG.022.00	1	Filo stop motore (per 15LD350 - 6LD435)
13	6.DT.009.T0	1	Ferma filo (solo per 15LD350)
14	6.FU.006.T0	1	Molla (solo per 15LD350)
15	6.HB.010.T0	1	Registro M 6x30 (solo per 15LD350)



POS.	CODICE	Q.TA'	DESCRIZIONE
1	5.FV.122.00	2	Mozzo porta lame interno
2	5.FV.123.00	2	Mozzo porta lame 2 <sup>a</sup> posizione
3	5.FV.124.00	2	Mozzo porta lame 3 <sup>a</sup> posizione
4	5.CU.027.CO.2	2	Disco laterale Ø 240
5	5.LF.172.00	1	Perno l=662
5	5.LF.173.00	1	Perno l=934
5	5.LF.174.00	1	Perno l=1206
6	6.HC.048.00	1	Rondella
7	3.291.109.T	1	Dado alto M 14x1,5
8	5.GQ.033.A0.1	1	Protezione sx
9	5.GQ.032.A0.1	1	Protezione dx
10	3.700.106.T	8	Rondella bisellata Ø 8
11	3.290.106.T	8	Dado alto M 8
12	6.GQ.062.A0.1	2	Prolunga protezione
13	3.700.104.T	12	Rondella bisellata Ø 6
14	3.931.220.T	6	Vite TE M 6x12
15	3.290.104.T	6	Dado alto M 6
16	6.CM.113.00		Lama orientale sx Ø 360
17	6.CM.114.00		Lama orientale dx Ø 360
18	3.931.380.0		Vite TE M 10x30
19	3.730.106.0		Rondella grower Ø 10
20	3.290.107.0		Dado alto M 10
21	6.CM.118.00		Lama angolata dx. Ø 360
22	6.CM.117.00		Lama angolata sx. Ø 360

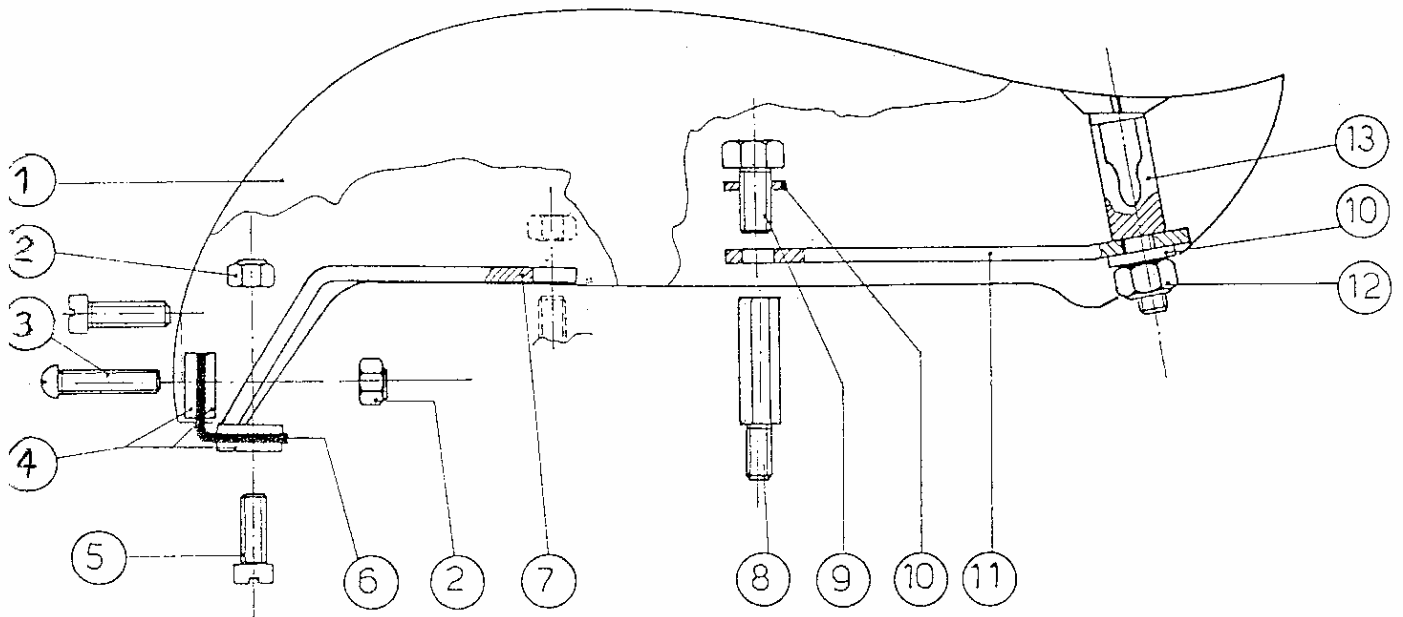


POS.	CODICE	Q.TA'	DESCRIZIONE
8	5.HO.002.C0	1	Sperone ad ancora
16	3.730.106.T	3	Rondella grower Ø 10
24	5.HT.301.C0	1	Supporto sperone
25	3.930.400.T	1	Vite TE M 10x45
26	3.931.465.T	1	Vite TE M 12x45
27	3.290.107.T	2	Dado alto M10
28	3.322.106.T	1	Dado autobloccante basso M 12
29	6.LM.035.T0	1	Vite registro
30	5.BT.050.C0	1	Braccio sperone
31	5.HL.002.T0	1	Perno
32	6.FU.117.T0	1	Copiglia
33	3.294.108.T	2	Dado basso M 12
34	3.931.460.T	3	Vite TE M 12x40
35	6.HO.013.C0.1	1	Sperone
36	5.BT.025.C0.1	1	Braccio sperone ad ancora
37	3.294.107.T	1	Dado basso M 10

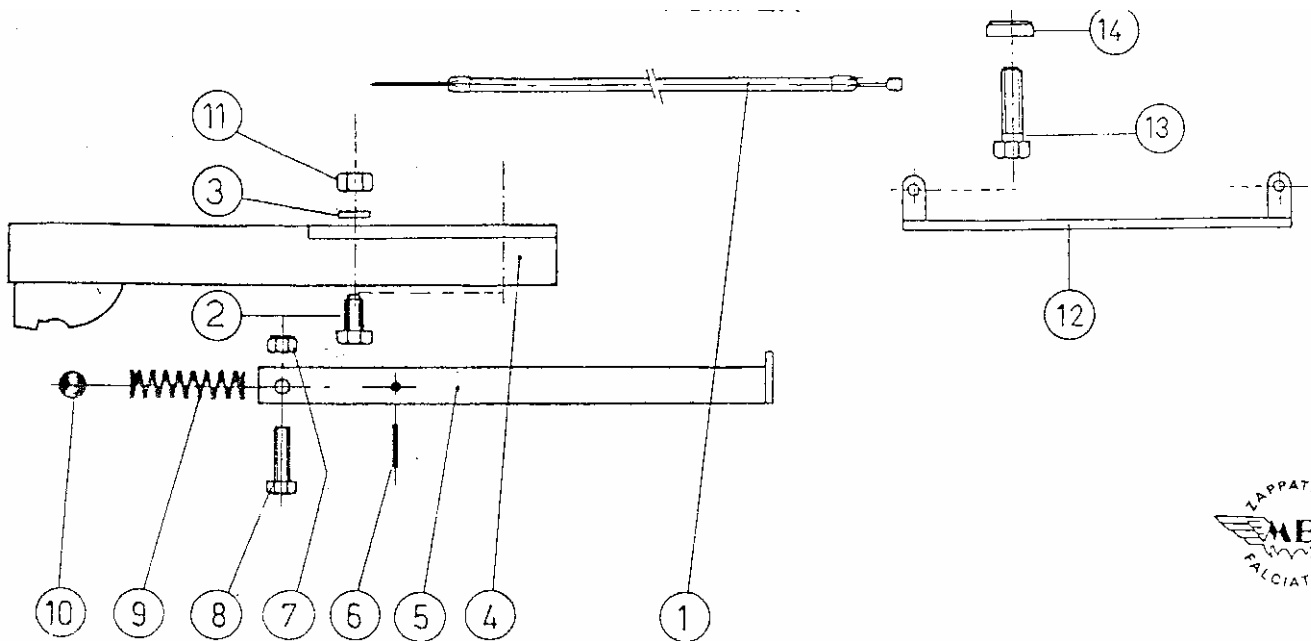


POS.	CODICE	Q.TA'	DESCRIZIONE
1	5.CH.127.A0	1	Cofano
2	6.GL.002.T0	3	Piatto fissaggio gomma
3	3.320.102.T	6	Dado autobloccante alto M 5
4	3.970.335.T	4	Vite TC M 5x20
5	6.CR.001.00	1	Cerniera in gomma
6	3.971.345.T	2	Vite TBL M 5x30
8	5.HT.375.C0	1	Supporto cofano
9	3.710.108.T	4	Rondella ondulata Ø 8
10	3.931.283.T	2	Vite TE M 8x14
11	6.CT.219.T0	2	Distanziale filettato
12	6.CT.218.T0	1	Distanziale
13	3.710.106.T	1	Rondella ondulata Ø 6
14	3.931.230.T	1	Vite TE M 6x20
15	3.322.104.T	2	Dado autobloccante basso M 8
16	3.030.115.0	2	Antivibrante

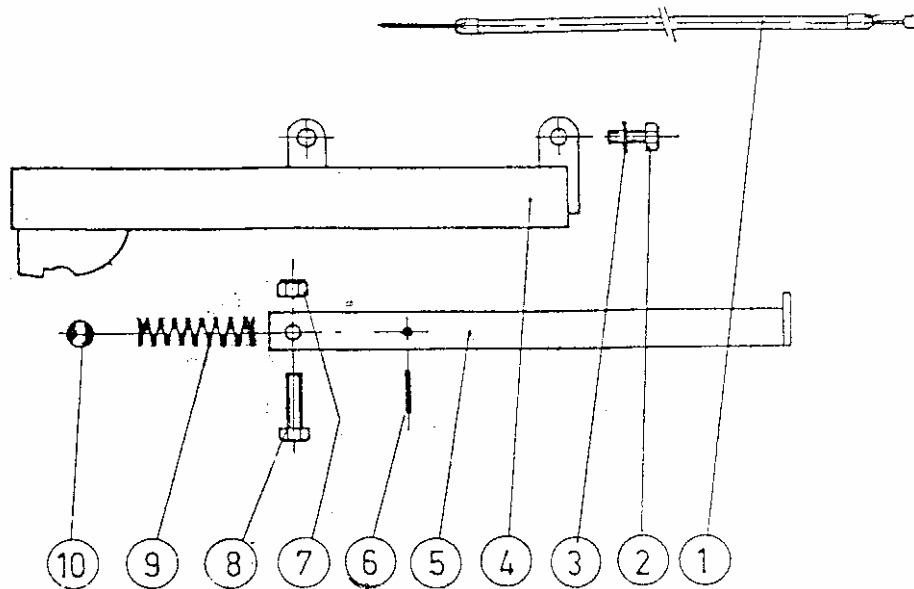




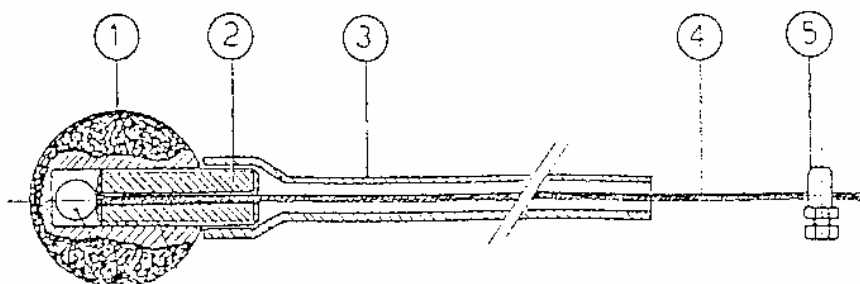
POS.	CODICE	Q.TA'	DESCRIZIONE
1	5.CH.127.A0	1	Cofano
2	3.320.102.T	6	Dado autobloccante alto M 5
3	3.971.345.T	2	Vite TBL M 5x30
4	6.GL.002.T0	3	Piatto fissaggio gomma
5	3.970.335.T	4	Vite TC M 5x20
6	6.CR.001.00	1	Cerniera in gomma
7	5.HT.379.CO	1	Supporto cofano
8	6.CT.222.T0	2	Distanziale
9	3.931.286.T	2	Vite TE M 8x18
10	3.710.108.T	4	Rondella ondulata Ø 8
11	5.BD.065.00	1	Appoggia cofano
12	3.322.104.T	2	Dado autobloccante basso M 8
13	3.030.115.0	2	Antivibrante



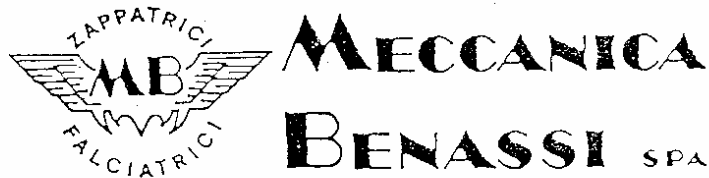
POS.	CODICE	Q.TA'	DESCRIZIONE
1	6.DG.028.00	1	Filo acceleratore
2	3.931.305.T	2	Vite TE M 8x35
3	3.730.105.T	4	Rondella grower Ø 8
4	5.GG.072.C0	1	Paraurti
5	5.BT.061.C0	1	Braccio sostegno
6	3.820.120.0	1	Spina elastica
7	3.322.104.T	1	Dado autobloccante basso M 8
8	3.391.300T	1	Vite TE M 8x30
9	6.FU.046.00	1	Molla
10	3.810.120.0	1	Sfera Ø 19/32"
11	3.290.106.T	4	Dado alto M 8
12	5.GQ.034.C0	1	Protezione coppa olio
13	3.930.330.T	2	Vite TE M 8x45
14	6.HC.055.T0	2	Rondella



POS.	CODICE	Q.TA'	DESCRIZIONE
1	6.DG.028.00	1	Filo acceleratore
2	3.931.290.T	4	Vite TE M 8x20
3	3.730.105.T	4	Rondella grower Ø 8
4	5.GG.067.C0	1	Paraurti
5	5.BT.061.C0	1	Braccio sostegno
6	3.820.120.0	1	Spina elastica
7	3.322.104.T	1	Dado autobloccante basso M 8
8	3.931.300.T	1	Vite TE M 8x30
9	6.FU.046.00	1	Molla
10	3.810.120.0	1	Sfera Ø 19/32"



POS.	CODICE	Q.TA'	DESCRIZIONE
1	3.660.102.0	1	Pomello sferico Ø 25 M 8
2	6.DT.028.00	1	Guida filo
3	3.880.201.0	1	Guaina in plastica Ø 10x2,5x85
4	6.DG.160.00	1	Filo
5	3.585.101.T	1	Morsetto



Via Statale, 325 - 44040 DOSSO (Ferrara) Italy  
Tel. 0532/848091-848092-848093 Telefax 0532/848272

LE DESCRIZIONI, LE ILLUSTRAZIONI E LE CARATTERISTICHE TECNICHE QUI RIPORTATE, NON SONO VINCOLANTI PER LA CASA COSTRUTTRICE CHE LE COMUNICA A SEMPLICE TITOLO INFORMATIVO E SERVANDOSI LA FACOLTA' DI MODIFICARLE IN QUALSIASI MOMENTO SENZA L'OBLIGO DI AGGIORNARLE IN QUESTA PUBBLICAZIONE.

PROPRIETA' LETTERARIA E ARTISTICA DELLA MECCANICA BENASSI S.P.A.

DESCRIPTIONS, ILLUSTRATIONS AND TECHNICAL PARTICULARS ARE ONLY INDICATIVE AND NOT BINDING. THE MANUFACTURER THEREFORE RESERVES THE RIGHT TO MODIFY THE EQUIPMENT AT ANY TIME WITHOUT BEING OBLIGED TO UPDATE THE INFORMATION IN THIS CATALOGUE.

COPYRIGHT RESERVED TO MECCANICA BENASSI S.P.A.

PER L'ORDINAZIONE DEI PEZZI DI RICAMBIO  
SPECIFICARE CON CHIAREZZA PER ISCRITTO:  
- TIPO DI MACCHINA E N° DI MATRICOLA  
- POSIZIONE, N° DI CODICE E DENOMINAZIONE DEL PEZZO  
- QUANTITA' DEI PARTICOLARI RICHIESTI

HOW TO ORDER PARTS  
ITEMIZE CLEARLY IN WRITING THE FOLLOWING:  
- MODEL OF MACHINE, CATEGORY TYPE AND SERIAL NUMBER  
- POSITION ACCORDING TO EXPLODED VIEW, PART NUMBER AND ITS CORRECT DESCRIPTION  
- QUANTITY REQUIRED

SI CONSIGLIA VIVAMENTE DI IMPIEGARE ESCLUSIVAMENTE RICAMBI ORIGINALI DELLA MECCANICA BENASSI S.P.A.

IN YOUR OWN INTEREST AND NOT TO INVALIDATE OUR WARRANTY TERMS, WE RECOMMEND YOU TO ORDER ONLY ORIGINAL MECCANICA BENASSI PARTS.

