

RICAMBI

3/00

SPARE PARTS



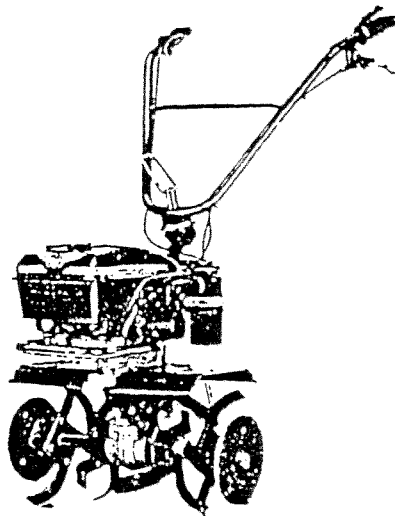
**MECCANICA
BENASSI SPA**

Via Statale, 325 - 44040 DOSSO (Ferrara) Italy
Tel. 0532/848091-848092-848093 Telefax 0532/848272



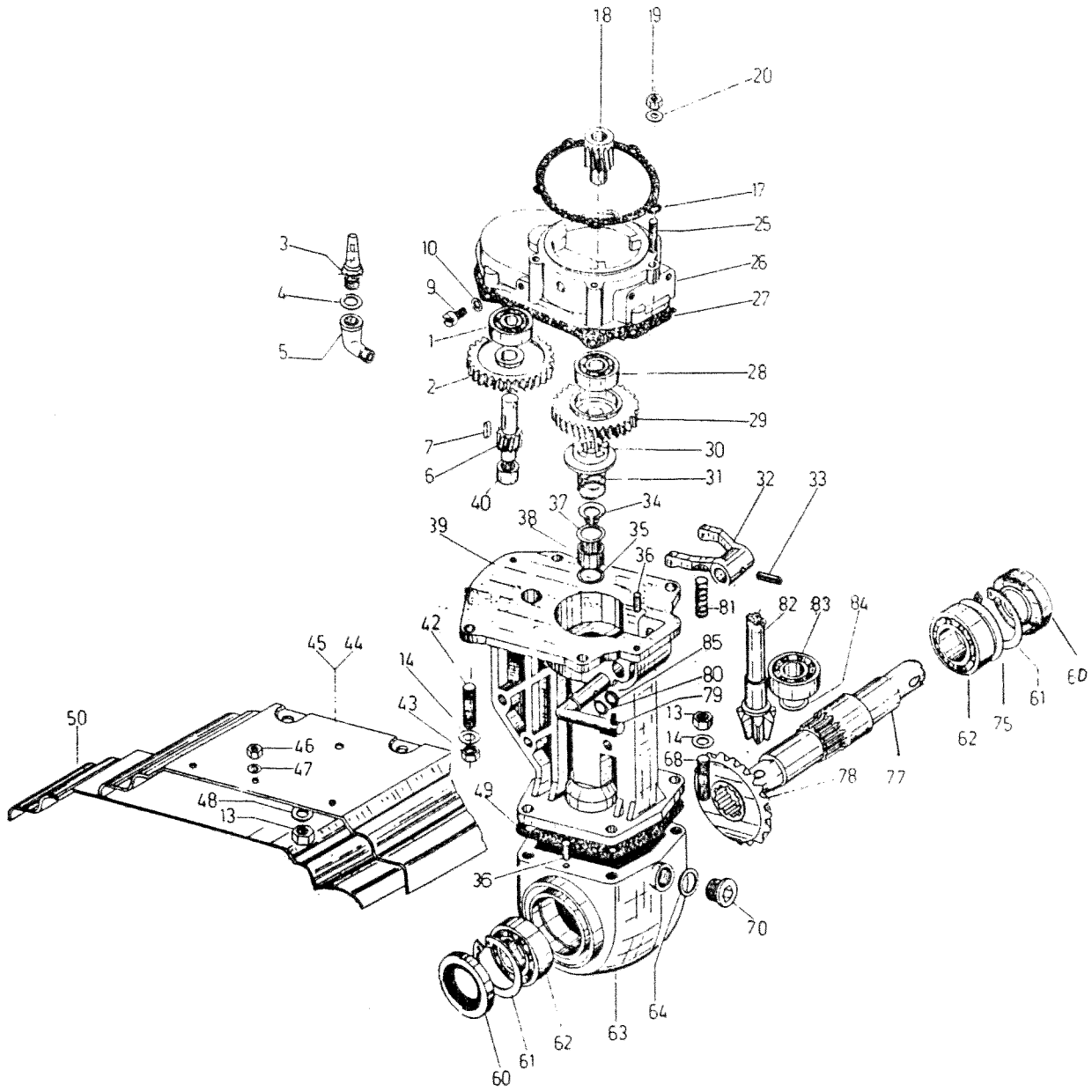
N.B.
TRASMISSIONE CON ALBERO CILINDRICO

Divisione Ricambi



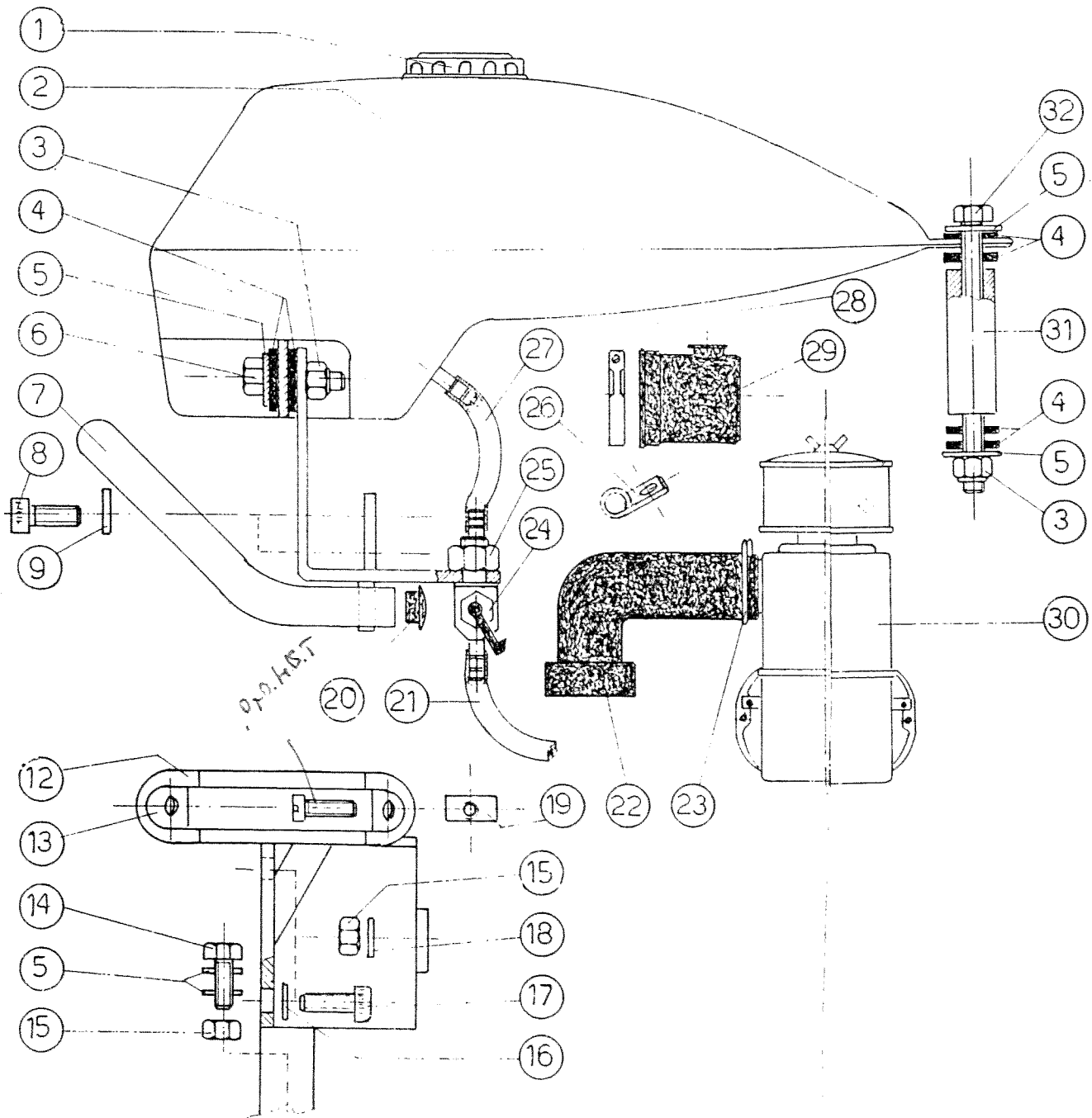
AGGIORNATO GENNAIO 2002

GRUPPO TRASMISSIONE GEAR BOX



| POS. | CODE\CODICE | Q.TY\Q.TA' | DESCRIZIONE | DESCRIPTION |
|------|---------------|------------|-------------------------------|------------------------|
| 1 | 3.250.101.0 | 1 | CUSCINETTO 6201 | BEARING 6021 |
| 2 | 6.FC.178.00 | 1 | INGR.SECONDARIO Z-42 | SECONDARY GEAR Z-42 |
| 3 | 3.060.102.0 | 1 | BOCCHETTONE SFIATO | VENT-PLUG |
| 4 | 6.HC.002.00 | 1 | RONDELLA IN FIBRA 10X18 | FIBER WASHER 10X18 |
| 5 | 3.686.101.0 | 1 | RACCORDO | ELBOW |
| 6 | 6.GS.021.00 | 1 | PIGNONE SECONDARIO Z 10 | SECONDARY PINION Z 10 |
| 7 | 3.140.101.0 | 1 | CHIAVETTA 4X4X10 | SPLINE 4X4X10 |
| 9 | 3.970.390.0 | 1 | VITE TC M6X10 | SCREW TC M6X10 |
| 10 | 6.HC.001.50 | 1 | RONDELLA IN FIBRA 6X10X0,8 | FIBER WASHER 6X10X0,8 |
| 13 | 3.290.106.T | 4 | DADO M8 | NUT M8 |
| 14 | 3.710.108.0 | 8 | RONDELLA ONDULATA DIAM.8 | DIAM.8 CORRUG.WASHER |
| 17 | 6.DS.082.00 | 1 | GUARNIZIONE | GASKET |
| 18 | 6.GS.022.00 | 1 | PIGNONE PRIMARIO Z 13 | MAIN PINION Z 13 |
| 19 | 6.CS.048.00 | 3 | DADO M6 SPECIALE | SPECIAL NUT M6 |
| 20 | 3.710.104.0 | 3 | ROSETTA DIAM.6 | DIAM.6 WASHER |
| 25 | 6.GP.080.00 | 3 | PRIGIONIERO M6X28 | STUD BOLT M8X66 |
| 26 | 6.CI.060.00 | 1 | CORPO CENTRALE | CENTRAL COMPONENT |
| 27 | 6.DS.083.00 | 1 | GUARNIZIONE | GASKET |
| 28 | 3.250.110.0 | 1 | CUSCINETTO 6002 | BEARING 6002 |
| 29 | 6.FC.180.00 | 1 | INGR.RINVIO FRESA Z 44 | TILLER DRIVEN GEAR |
| 30 | 6.FC.179.00 | 1 | COLLARINO INNESTO FRESA | TILLER ENGAG.COLLAR |
| 31 | 6.FU.050.00 | 1 | MOLLA | SPRING |
| 32 | 6.DF.046.00.1 | 1 | FORCELLA DISINNESTO | DISENGAGEMENT FORK |
| 33 | 3.820.115.0 | 1 | SPINA ELASTICA 5X20 | 5X20 SPRING PIN |
| 34 | 3.800.114.0 | 1 | SEEGER E 14 | CIRCLIP E 14 |
| 35 | 6.HP.017.50 | 2 | SPESSORE | SPACER |
| 36 | 3.831.101.0 | 4 | PERNO DI CENTRAGGIO | CENTERING PIN |
| 37 | 6.HP.015.00 | 1 | SPESSORE | SPACER |
| 38 | 3.190.120.0 | 1 | ASTUCCIO RULLINI | ROLLER CAGE |
| 39 | 6.CI.097.00 | 1 | SUPPORTO FRESA | TILLER SUPPORT |
| 40 | 3.191.101.0 | 1 | ASTUCCIO A RULLINI | ROLLER CAGE |
| 42 | 6.GP.047.00 | 4 | PRIGIONIERO M8X40 | STUD BOLT M8X40 |
| 43 | 3.290.106.00 | 4 | DADO M8 | NUT M8 |
| 44 | 6.GQ.029.00 | 1 | CARTER FRESA SX. | LEFT BONNET |
| 45 | 6.GQ.030.00 | 1 | CARTER FRESA DX. | RIGHT BONNET |
| 46 | 3.290.104.T | 6 | DADO M6 | NUT M6 |
| 47 | 3.700.104.T | 6 | RONDELLA BISELLATA DIAM.6 | DIAM.6 CHANF.WASHER |
| 48 | 3.700.106.T | 4 | RONDELLA BISELLATA DIAM.8 | DIAM.8 CHANF.WASHER |
| 49 | 6.DS.084.00 | 1 | GUARNIZIONE SUPP.FRESA | TILLER SUPPORT GASKET |
| 50 | 6.GQ.031.00 | 2 | PROLUNGA CARTER FRESA | BONNET ENLARGEMENT |
| 60 | 3.010.230.0 | 2 | ANELLO DI TENUTA 25X52X8 | SEAL RING 25X52X8 |
| 61 | 3.801.152.0 | 2 | SEEGER I 52 | CIRCLIP I 52 |
| 62 | 3.250.160.0 | 2 | CUSCINETTO 6205 | BEARING 6205 |
| 63 | 6.CI.044.00 | 1 | PORTA CORONA | DEAR SUPPORT |
| 64 | 6.HC.008.30 | 1 | RONDELLA IN FIBRA 16X22X1,5 | FIBER WASHER 16X22X1,5 |
| 68 | 6.GP.028.00 | 4 | PRIGIONIERO M8X36 | STUD BOLT M8X36 |
| 70 | 6.LD.013.00 | 1 | TAPPO OLIO | OIL CAP |
| 75 | 6.HP.044.00 | ✓ | SPESSORE | SHIM |
| 77 | 6.BB.031.00 | 1 | ALBERO PORTA FRESA CILINDRICO | HOE SUPPORT SHAFT |
| 78 | 6.CC.027.00 | 1 | CORONA FRESA Z-22 | HOE GEAR |
| 79 | 6.FL.057.00 | 1 | FORCELLA DISINNESTO | DISENGAGEMENT FORK |
| 80 | 3.020.108.0 | 1 | ANELLO DI TENUTA OR 108 | SEAL RING OR 108 |
| 81 | 6.FU.141.T0 | 1 | MOLLA | SPRING |
| 82 | 6.GS.023.00 | 1 | PIGNONE Z-7 | PINION Z-7 |
| 83 | 3.250.125.0 | 1 | CUSCINETTO 6203 | BEARING 6203 |
| 84 | 6.HP.021.00 | 1 | SPESSORE 17X25 | SHIM 17X25 |
| 85 | 3.012.101.0 | 1 | ANELLO TENUTA VA0012 | SEAL RING VA0012 |

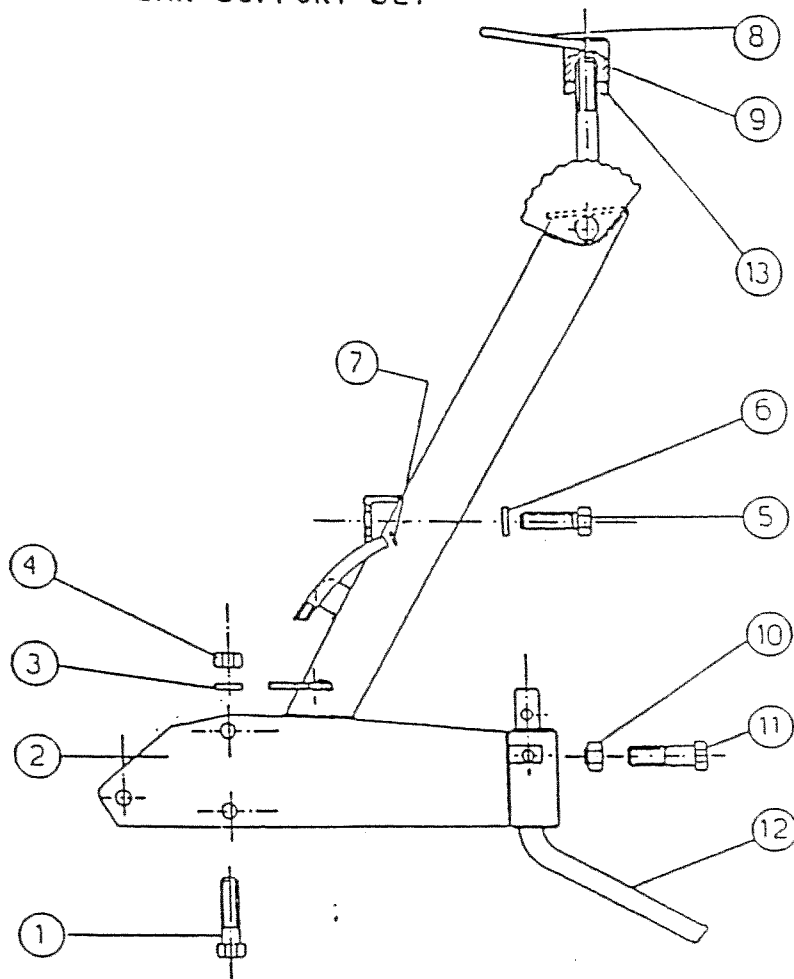
HOOD UNIT



| POS. | CODE\CODICE | Q.TY\Q.TA' | DESCRIZIONE | DESCRIPTION |
|------|---------------|------------|--------------------------------|-------------------|
| 1 | 3.860.135.0 | 1 | TAPPO SERBATOIO | GAS PLUG |
| 2 | 6.HI.005.00.1 | 1 | COFANO SERBATOIO | FUEL TANK |
| 3 | 3.322.104.T | 4 | DADO AUTOBLOCC. M8 h.8,5 | NUT |
| 4 | 6.HC.038.00 | 12 | RONDELLA IN GOMMA | WASHER |
| 5 | 3.701.130.T | 10 | RONDELLA COM. DIAM.8X24 | WASHER |
| 6 | 3.931.295.T | 2 | VITE T.E. M8X25 | SCREW |
| 7 | 5.GG.081.00 | 1 | PARAURTI | BUMPER |
| 8 | 3.940.260.T | 4 | VITE T.C.E.I. M6X14 | SCREW |
| 9 | 3.700.104.T | 4 | RONDELLA BISELLATA DIAM.6 | WASHER |
| 12 | 5.HT.338.00 | 1 | SUPPORTO SERBATOIO | FUEL TANK BRACKET |
| 13 | 6.DE.013.TO | 1 | FASCETTA FILTRO | CLAMP |
| 14 | 3.931.286.T | 2 | VITE T.E. M8X18 | SCREW |
| 15 | 3.290.106.T | 4 | DADO M8 | NUT |
| 16 | 3.700.104.T | 4 | RONDELLA BISELLATA DIAM.6 | WASHER |
| 17 | 3.940.260.T | 4 | VITE T.C.E.I. M6X14 | SCREW |
| 18 | 3.700.106.T | 2 | RONDELLA BISELLATA DIAM.8 | WASHER |
| 19 | 6.CS.013.TO | 2 | DADO SPECIALE | SPECIAL NUT |
| 20 | 3.860.139.0 | 2 | TAPPO IN PLASTICA | PLUG |
| 21 | 3.880.201.0 | 1 | TUBINO MISCELA DIAM.7X15 L=140 | FUEL PIPE |
| 22 | 6.FR.011.00 | 1 | TUBO ASPIRAZIONE | RUBBER SLEEVE |
| 23 | 6.DE.014.TO | 1 | FASCETTA | CLAMP |
| 24 | 3.750.119.0 | 1 | RUBINETTO (B130/2c) | FUEL TAP |
| 25 | 3.299.101.T | 1 | DADO RUBINETTO M10X1 h.8 | SPECIAL NUT |
| 26 | 3.380.115.S | 1 | FASCETTA | CLAMP |
| 27 | 3.880.201.0 | 1 | TUB.MISC. DIAM.7X1,5 L=90 | FUEL PIPE |
| 28 | M.49.00.18.0 | 1 | FASCETTA PER CUFFIA | CLAMP |
| 29 | M.317.000.7 | 1 | CUFFIA | HOOD |
| 30 | 3.400.108.0 | 1 | FILTRO ARIA (RIDUZ. DIAM.18) | AIR FILTER |
| 31 | 6.CT.209.00 | 2 | DISTANZIALE | SPACER |
| 32 | 3.930.373.T | 2 | VITE T.E. M8X95 | SCREW |

GRUPPO SUPPORTO MANUBRIO

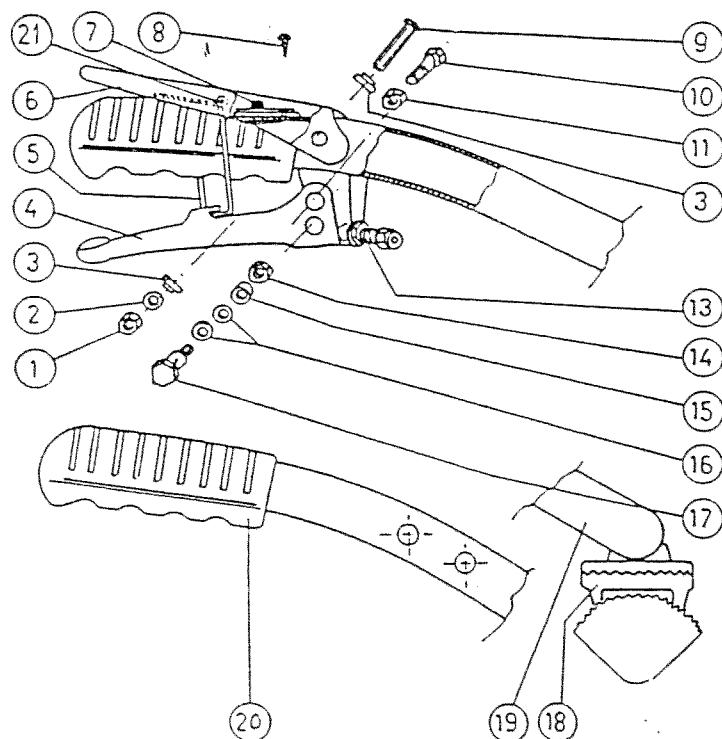
HANDLE - BAR SUPPORT SET



| POS. | CODICE-CODE | Q.TY Q.TA' | DESCRIZIONE | DESCRIPTION |
|------|-------------|---------------|-----------------------------|---------------------------|
| 1 | 3.930.330.T | 3 | VITE T.E. M8x45 | SCREW M8x45 |
| 2 | 5.HT.333.00 | 1 | SUPPORTO MANUBRIO | HANDLE-BAR SUPPORT |
| 3 | 3.730.105.T | 3 | RONDELLA GROWER Ø 8 | GROWER WASHER Ø 8 |
| 4 | 3.292.106.T | 3 | DADO M8 h 6,5 | NUT M8 h 6,5 |
| 5 | 3.931.285.T | 2 | VITE T.E. M8x16 | SCREW M8x16 |
| 6 | 3.700.106.T | 2 | RONDELLA BISELLATA Ø 8 | CHAMFERED WASHER Ø 8 |
| 7 | 6.HP.001.40 | 1 | SPESSORE 3x7x1 | SHIM 3x7x1 |
| 8 | 6.FU.008.TO | 1 | MOLLA A LEVA | SPRING |
| 9 | 6.CS.008.TO | 1 | DADO SPECIALE M12 | SPECIAL NUT M12 |
| 10 | 3.322.104.T | 1 | DADO AUTOBLOCCANTE M8 h.8,5 | SELF-LOCKING NUT M8 h.8,5 |
| 11 | 6.LM.081.TO | 4 | VITE SPECIALE | SPUR FIXING SCREW |
| 12 | 6.HO.015.TO | 1 | SPERONE | SPUR |
| 13 | 6.HC.025.TO | 1 | RONDELLA SPECIALE | SPECIAL WASHER |

GRUPPO MANUBRIO

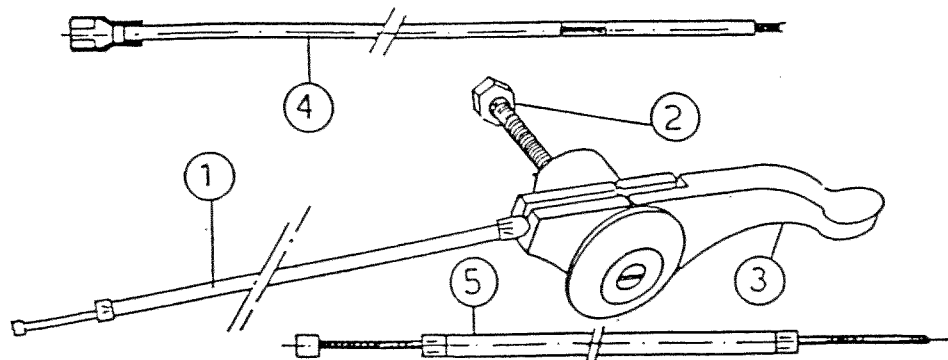
HANDLEBAR UNIT



| POS. | CODICE-CODE | Q.TY Q.TA' | DESCRIZIONE | DESCRIPTION |
|------|-------------|---------------|-----------------------------|-------------------------|
| 1 | 3.320.102.T | 1 | DADO AUTOBLOCCANTE M5 | SELF-LOCKING NUT M5 |
| 2 | 3.700.103.T | 1 | ROSETTA BISELLATA Ø 5 | CHAMFERED WASHER Ø 5 |
| 3 | 6.CT.194.TO | 2 | DISTANZIALE | SPACER |
| 4 | 6.FL.075.TO | 1 | LEVA | LEVER |
| 5 | 6.FU.138.00 | 1 | MOLLA | SPRING |
| 6 | 6.FL.076.00 | 1 | LEVA STOP MOTORE | STOP LEVER |
| 7 | 3.680.102.0 | 1 | PULSANTE STOP MOTORE | STOP ENGINE BUTTON |
| 8 | 3.975.102.0 | 1 | VITE AUTOFILETTANTE 3,9x9,5 | SCREW TC 3,9x9,5 |
| 9 | 3.960.265.T | 1 | VITE T.C. M5x40 | SCREW T.C. M5x40 |
| 10 | 6.LM.062.TO | 1 | VITE PER LEVA | LEVER SCREW |
| 11 | 3.322.103.T | 2 | DADO AUTOBLOCCANTE M6 h.6 | SELF-LOCKING NUT M6 h.6 |
| 13 | 6.HB.005.TO | 1 | REGISTRO M7x30 | ADJUSTER M7x30 |
| 14 | 3.290.105.T | 1 | DADO M7 | NUT M7 |
| 15 | 6.CT.048.TO | 1 | DISTANZIALE | SPACER |
| 16 | 3.700.105.T | 2 | ROSETTA BISELLATA Ø 7 | CHAMFERED WASHER Ø 7 |
| 17 | 6.FT.005.00 | 1 | MORSETTO | CLAMP |
| 18 | 5.HZ.001.TO | 1 | SUPPORTO DENTATO | TOOTHED SUPPORT |
| 19 | 5.HR.117.00 | 1 | STEGOLA | HANDLEBAR |
| 20 | 3.560.106.0 | 2 | MANOPOLA Ø 22 | KNOB Ø 22 |
| 21 | 6.GH.088.00 | 1 | RIVETTO FERMA MOLLA | SPRING RIVER |

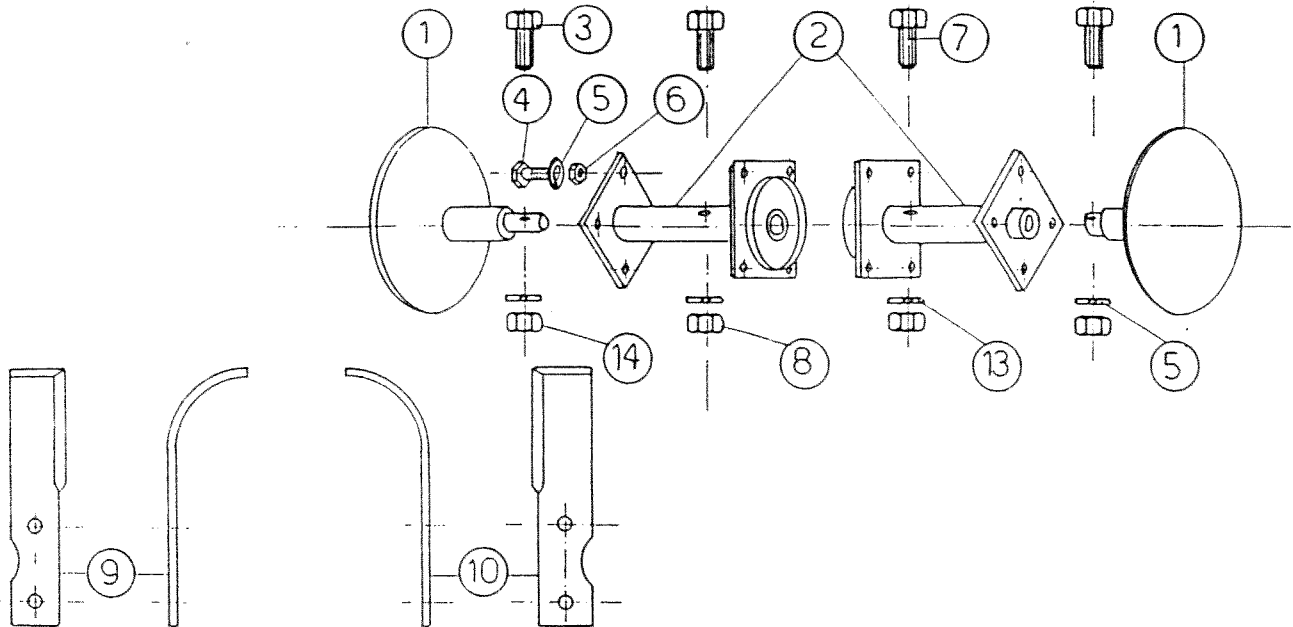
GRUPPO MANETTINO

ACCELERATOR HAND LEVER SET



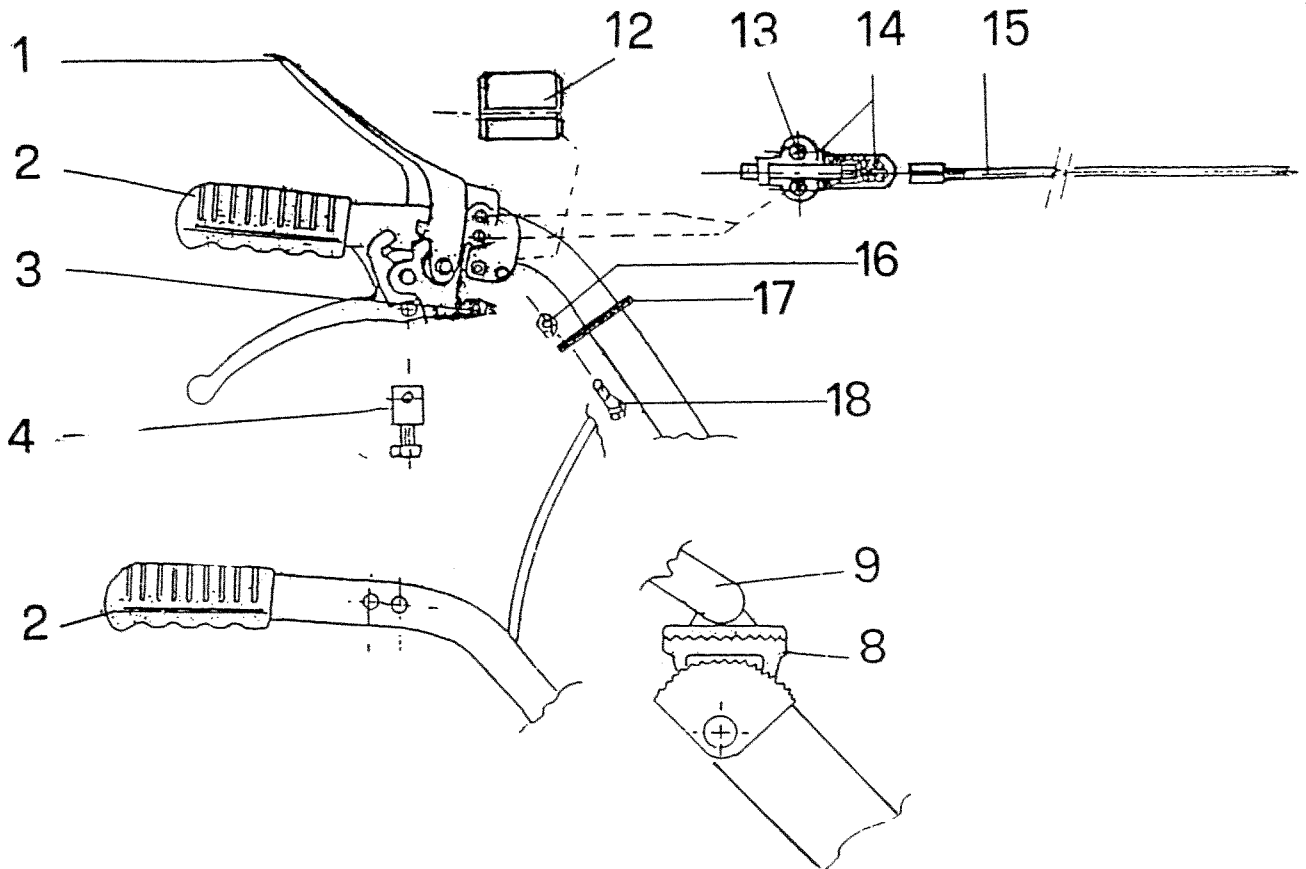
| POS. | CODE\CODICE | Q.TY\Q.TA' | DESCRIZIONE | DESCRIPTION |
|------|-------------|------------|------------------------|------------------------|
| 1 | 6.DG.161.00 | 1 | FILO ACCELERATORE | ACCELERATOR WIRE |
| 2 | 3.322.103.T | 1 | DADO AUTOBLOCC. M6 h6 | SELF-LOCKING NUT M6 h6 |
| 3 | 3.570.102.0 | 1 | MANETTINO (VITE M6X60) | LEVER |
| 4 | 6.FN.055.00 | 1 | FILO STOP MOTORE | ENGINE STOP WIRE |
| 5 | 6.DG.162.00 | 1 | FILO DISINNESTO | RELEASE WIRE |

F R E S A
R O T A R Y H O E

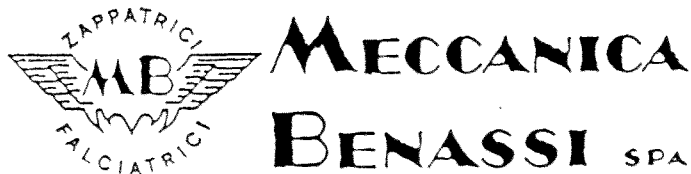


| POS. | CODE/CODICE | Q.TY/Q.TA' | DESCRIZIONE | DESCRIPTION |
|------|-------------|------------|--------------------------|----------------------|
| 1 | 5.CU.038.00 | 2 | DISCO LAT.FRESA DIAM.190 | SIDE DISC |
| 2 | 5.FV.147.00 | 2 | MOZZO PORTA LAMA INTERNO | INNER BLADE SUP.HUB |
| 3 | 3.930.330.T | 2 | VITE T.E. M 8X45 | SCREW |
| 4 | 3.931.295.0 | 16 | VITE T.E. M 8X25 | SCREW |
| 5 | 3.730.105.0 | 18 | RONDELLA GROWER DIAM.8 | WASHER |
| 6 | 3.290.106.0 | 16 | DADO M 8 | NUT |
| 7 | 3.930.400.T | 2 | VITE T.E. M10X45 | SCREW |
| 8 | 3.322.105.T | 2 | DADO AUTOBBL.M10 h.10 | NUT |
| 9 | 6.CM.101.00 | 8 | LAMA ORIENT.SX DIAM.300 | DIAM.300 LEFT BLADE |
| 10 | 6.CM.102.00 | 8 | LAMA ORIENT.DX DIAM.300 | DIAM.300 RIGHT BLADE |
| 13 | 3.730.106.T | 2 | RONDELLA GROWER DIAM.10 | WASHER |
| 14 | 3.322.104.T | 2 | DADO AUTOBLOC.M8 h.8,5 | NUT |

GRUPPO MANUBRIO - HANDLE BAR UNIT



| POS. | CODE\CODICE | Q.TY\Q.TA' | DESCRIZIONE | DESCRIPTION |
|------|--------------|------------|----------------------------|-----------------|
| 1 | 3.540.118.0 | 1 | STOP MOTORE COMPLETO | STOP LEVER |
| 2 | 3.560.106.0 | 2 | MANOPOLA | KNOB |
| 3 | 6.HB.004.TO | 1 | REGISTRO M8 | ADJUSTER |
| 4 | in dotazione | 1 | FERMA FILO | CAP |
| 8 | 6.HZ.012.TO | 1 | SUPPORTO DENTATO | TOOTHED SUPPORT |
| 9 | 5.HR.139.00 | 1 | STEGOLA | HANDLE BAR |
| 12 | 6.HP.075.00 | 1 | SPESSORE / | SHIM |
| 13 | 3.960.174.0 | 2 | VITE TESTA CIL.IMP.A CROCE | SCREW |
| 14 | 3.580.103.0 | 1 | PULSANTE PER STOP | PUSH/BUTTON |
| 15 | 6.FB.062.00 | 1 | FILO STOP MOTORE | WIRE |
| 16 | 3.290.103.T | 2 | DADO M5 h.5 | NUT |
| 17 | 3.380.121.0 | 2 | FASCETTA | CLAD |
| 18 | 3.970.325.T | 2 | VITE M5X16 | SCREW |



Via Statale, 325 - 44040 DOSSO (Ferrara) Italy
Tel. 0532/848091-848092-848093 Telefax 0532/848272

LE DESCRIZIONI, LE ILLUSTRAZIONI E LE CARATTERISTICHE TECNICHE QUI RIPORTATE, NON SONO VINCOLANTI PER LA CASA COSTRUTTRICE CHE LE COMUNICA A SEMPLICE TITOLO INFORMATIVO RISERVANDOSI LA FACOLTA' DI MODIFICARLE IN QUALSIASI MOMENTO SENZA L'OBBLIGO DI AGGIORNARLE IN QUESTA PUBBLICAZIONE.

PROPRIETA' LETTERARIA E ARTISTICA DELLA MECCANICA BENASSI S.P.A.

DESCRIPTIONS, ILLUSTRATIONS AND TECHNICAL PARTICULARS ARE ONLY INDICATIVE AND NOT BINDING. THE MANUFACTURER THEREFORE RESERVES THE RIGHT TO MODIFY THE EQUIPMENT AT ANY TIME WITHOUT BEING OBLIGED TO UPDATE THE INFORMATION IN THIS CATALOGUE.

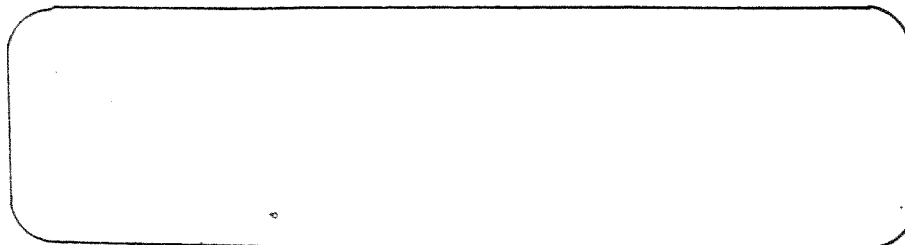
COPYRIGHT RESERVED TO MECCANICA BENASSI S.P.A.

PER L'ORDINAZIONE DEI PEZZI DI RICAMBIO
SPECIFICARE CON CHIAREZZA PER ISCRITTO:
- TIPO DI MACCHINA E N° DI MATRICOLA
- POSIZIONE, N° DI CODICE E DENOMINAZIONE DEL PEZZO
- QUANTITA' DEI PARTICOLARI RICHIESTI

HOW TO ORDER PARTS
ITEMIZE CLEARLY IN WRITING THE FOLLOWING:
- MODEL OF MACHINE, CATEGORY TYPE AND SERIAL NUMBER
- POSITION ACCORDING TO EXPLODED VIEW, PART NUMBER AND ITS CORRECT DESCRIPTION
- QUANTITY REQUIRED

SI CONSIGLIA VIVAMENTE DI IMPIEGARE ESCLUSIVAMENTE RICAMBI ORIGINALI DELLA MECCANICA BENASSI S.P.A.

IN YOUR OWN INTEREST AND NOT TO INVALIDATE OUR WARRANTY TERMS, WE RECOMMEND YOU TO ORDER ONLY ORIGINAL MECCANICA BENASSI PARTS



990201