

RICAMBI

02/96

SPARE PARTS



**MECCANICA**  
**BENASSI SPA**

Via Statale, 325 - 44040 DOSSO (Ferrara) Italy  
Tel. 0532/848091-848092-848093 Telefax 0532/848272

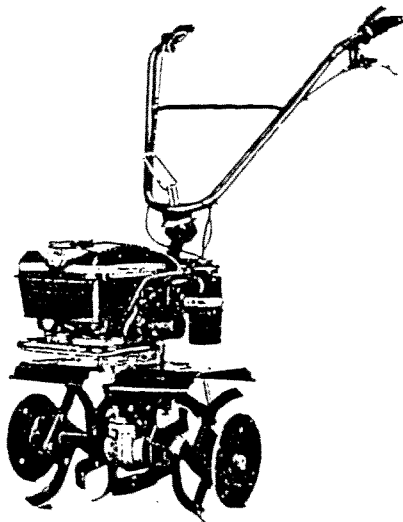
**RL 310**

con motore a 2 tempi CM 46

**311 S**

con motore a 2 tempi (I 52) **M**inarelli

**LE ORIGINALI**



Stegole di guida regolabili in altezza

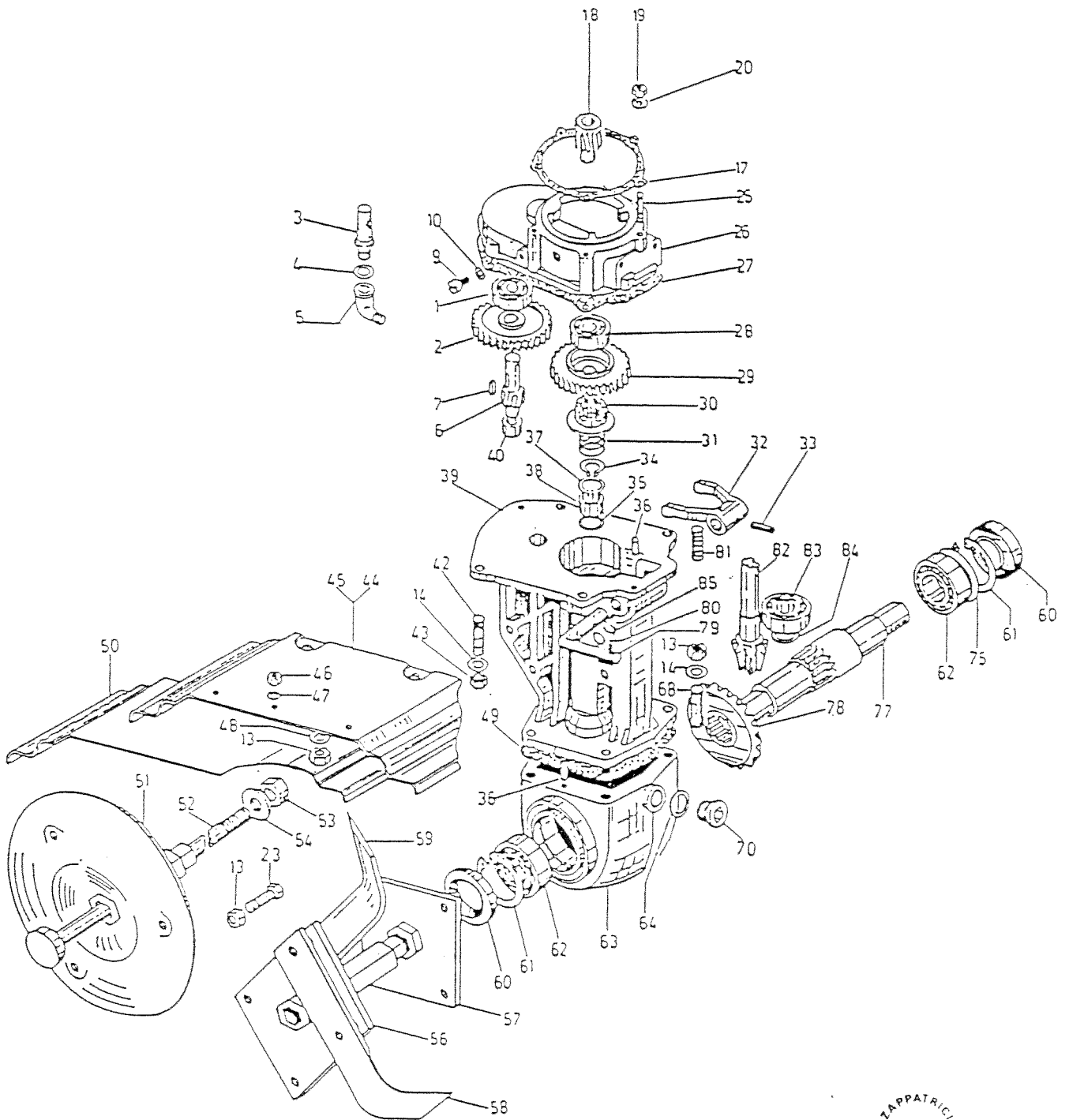
Stegole di guida regolabili in tutte le posizioni



TAV. 1

# GRUPPO TRASMISSIONE GEAR BOX

con motore a 2 tempi (I 52) **MInarelli**



## TAV. 1

## GRUPPO TRASMISSIONE (I 52)

## GEAR BOX

POS.	CODICE-CODE	Q.TA'	DESCRIZIONE	DESCRIPTION
1	3.250.101.0	1	CUSCINETTO 6201	BEARING 6021
2	6.FC.178.00	1	INGR.SECONDARIO Z-42	SECONDARY GEAR Z-42
3	3.060.102.0	1	BOCCHETTONE SFIATO	VENT-PLUG
4	6.HC.002.00	1	RONDELLA IN FIBRA 10x18	FIBER WASHER 10x18
5	3.686.101.0	1	RACCORDO	ELBOW
6	6.GS.021.00	1	PIGNONE SECONDARIO Z 10	SECONDARY PINION Z 10
7	3.140.101.0	1	CHIAVETTA 4x4x10	SPLINE 4x4x10
9	3.970.390.0	1	VITE TC M6x10	SCREW TC M6x10
10	6.HC.001.50	1	RONDELLA IN FIBRA 6x10x0,8	FIBER WASHER 6x10x0,8
13	3.290.106.T	4	DADO M8	NUT M8
14	3.710.108.0	8	RONDELLA ONDULATA Ø 8	Ø 8 CORRUGATED WASHER Ø 8
17	6.DS.082.00	1	GUARNIZIONE	GASKET
18	6.GS.022.00	1	PIGNONE PRIMARIO Z 13	MAIN PINION Z 13
19	3.290.104.T	5	DADO M 6	NUT M 6
20	3.710.106.0	5	ROSETTA ONDULATA Ø 6	Ø 6 CORRUGATED WASHER
23	3.931.295.0	24	VITE TE M8x25	SCREW TE M8x25
25	6.GP.080.00	5	PRIGIONIERO M6x28	STUD BOLT M8x66
26	6.CI.060.00	1	CORPO CENTRALE	CENTRAL COMPONENT
27	6.DS.083.00	1	GUARNIZIONE	GASKET
28	3.250.110.0	1	CUSCINETTO 6002	BEARING 6002
29	6.FC.180.00	1	INGR.RINVIO FRESA Z 44	TILLER DRIVEN GEAR
30	6.FC.179.00	1	COLLARINO INNESTO FRESA	TILLER ENGAGING COLLAR
31	6.FU.050.00	1	MOLLA	SPRING
32	6.DF.046.00.1	1	FORCELLA DISINNESTO	DISENGAGEMENT FORK
33	3.820.115.0	1	SPINA ELASTICA 5x20	5x20 SPRING PIN
34	3.800.114.0	1	SEEGER E 14	CIRCLIP E 14
35	6.HP.017.50	2	SPESSORE	SPACER
36	3.831.101.0	4	PERNO DI CENTRAGGIO	CENTERING PIN
37	6.HP.015.00	1	SPESSORE	SPACER
38	3.190.120.0	1	ASTUCCIO RULLINI	ROLLER CAGE
39	6.CI.097.00	1	SUPPORTE FRESA	TILLER SUPPORT
40	3.191.101.0	1	ASTUCCIO A RULLINI	ROLLER CAGE
42	6.GP.047.00	4	PRIGIONIERO M8x40	STUD BOLT M8x40
43	3.290.106.0	4	DADO M 8	NUT M 8
44	6.GQ.029.00	1	CARTER FRESA SX.	LEFT BONNET
45	6.GQ.030.00	1	CARTER FRESA DX.	RIGHT BONNET
46	3.290.104.T	6	DADO M6	NUT M6
47	3.700.104.T	6	RONDELLA BISELLATA Ø 6	Ø 6 CHAMFERED WASHER
48	3.700.106.T	4	RONDELLA BISELLATA Ø 8	Ø 8 CHAMFERED WASHER
49	6.DS.084.00	1	GUARNIZIONE SUPP.FRESA	TILLER SUPPORT GASKET
50	6.GQ.031.00	2	PROLUNGA CARTER FRESA	BONNET ENLARGEMENT
51	5.CU.002.00	2	DISCO LATERALE Ø 190	LATERA DISK Ø 190
52	5.LF.015.00	1	PERNO CM.31	PIN CM.31
52	5.LF.017.00	1	PERNO CM.54	PIN CM.54
53	3.296.103.T	1	DADO M12x1,5	NUT M12x1,5
54	6.HC.045.00	1	RONDELLA	WASHER
56	5.FV.009.00	2	MOZZO PORTA LAMA 2° POS.	OUTER BLADE SUPPORT HUB
57	5.FV.012.00	2	MOZZO PORTA LAMA INTERNO	INNER BLADE SUPPORT HUB
58	6.CM.102.00		LAMA ORIENTALE DX Ø 300	RIGHT BLADE DX Ø 300
59	6.CM.101.00		LAMA ORIENTALE SX Ø 300	RIGHT BLADE SX Ø 300
60	3.010.230.0	2	ANELLO DI TENUTA 25x52x8	SEAL RING 25x52x8
61	3.801.152.0	2	SEEGER I 52	CIRCLIP I 52
62	3.250.160.0	2	CUSCINETTO 6205	BEARING 6205
63	6.CI.044.00	1	PORTA CORONA	DEAR SUPPORT
64	6.HC.008.30	1	RONDELLA IN FIBRA 16x22x1,5	FIBER WASHER 16x22x1,5
68	6.GP.028.00	4	PRIGIONIERO M8x36	STUD BOLT M8x36
70	6.LD.013.00	1	TAPPO OLIO	OIL CAP

TAV. 1

GRUPPO TRASMISSIONE ( I 52)

GEAR BOX

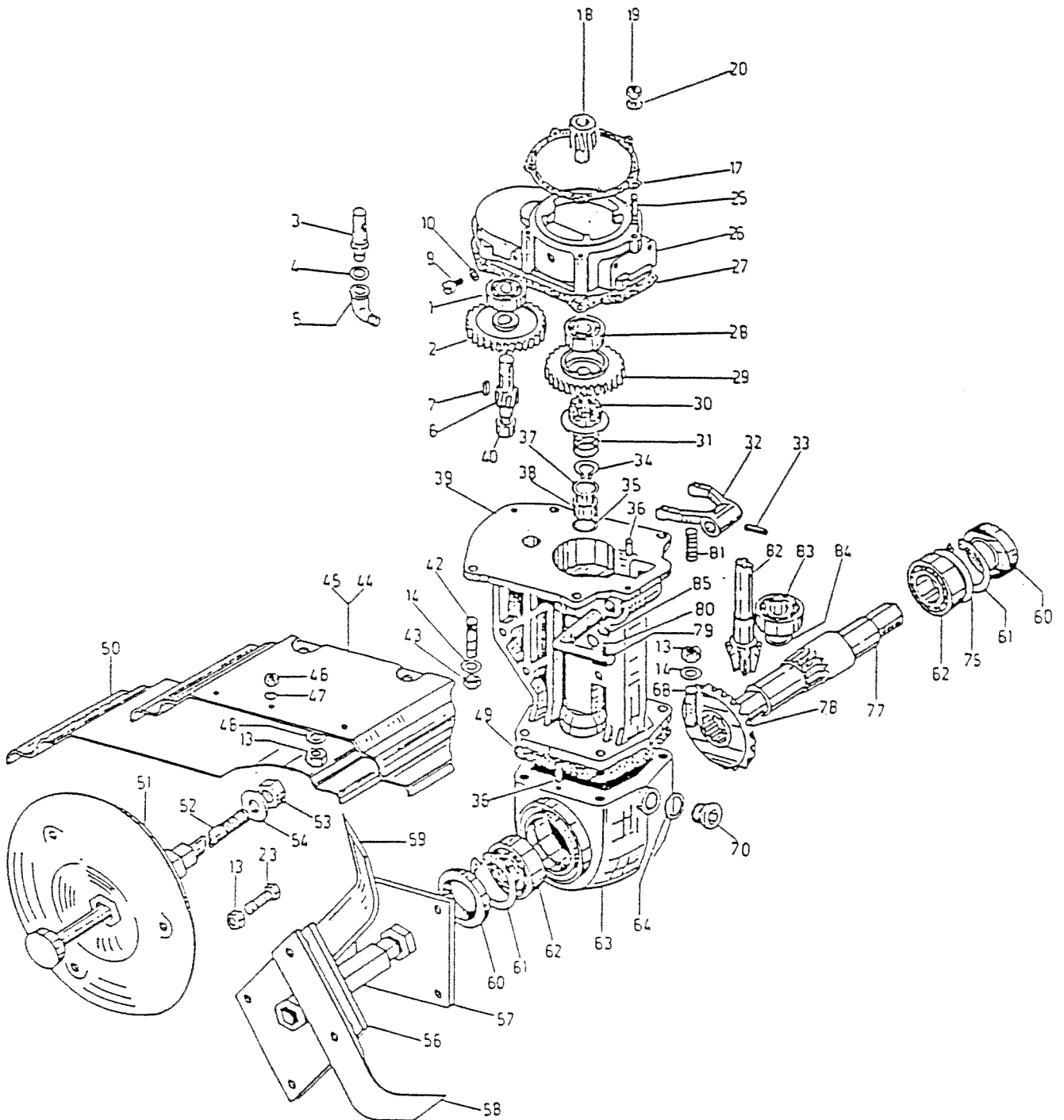
<u>POS.</u>	<u>CODICE-CODE</u>	<u>Q.TA'</u>	<u>DESCRIZIONE</u>	<u>DESCRIPTION</u>
75	6.HP.044.00		SPESSORE	SHIM
77	6.BB.024.00	1	ALBERO PORTA FRESA	HOE SUPPORT SHAFT
78	6.CC.027.00	1	CORONA FRESA Z-22	HOE GEAR
79	6.FL.057.00	1	FORCELLA DISINNESTO	DISENGAGEMENT FORK
80	3.020.108.0	1	ANELLO DI TENUTA OR 108	SEAL RING OR 108
81	6.FU.141.T0	1	MOLLA	SPRING
82	6.GS.023.00	1	PIGNONE Z-7	PINION Z-7
83	3.250.125.0	1	CUSCINETTO 6203	BEARING 6203
84	6.HP.021.00	1	SPESSORE 17x25	SHIM 17x25
85	3.012.101.0	1	ANELLO TENUTA VA0012	SEAL RING VA0012



# GRUPPO TRASMISSIONE GEAR BOX

con motore a 2 tempi

## CM 46



POS.	CODICE-CODE	Q.TA'	DESCRIZIONE	DESCRIPTION
1	3.250.101.0	1	CUSCINETTO 6201	BEARING 6021
2	6.FC.178.00	1	INGR.SECONDARIO Z-42	SECONDARY GEAR Z-42
3	3.060.102.0	1	BOCCHETTONE SFIATO	VENT-PLUG
4	6.HC.002.00	1	RONDELLA IN FIBRA 10x18	FIBER WASHER 10x18
5	3.686.101.0	1	RACCORDO	ELBOW
6	6.GS.021.00	1	PIGNONE SECONDARIO Z 10	SECONDARY PINION Z 10
7	3.140.101.0	1	CHIAVETTA 4x4x10	SPLINE 4x4x10
9	3.970.390.0	1	VITE TC M6x10	SCREW TC M6x10
10	6.HC.001.50	1	RONDELLA IN FIBRA 6x10x0,8	FIBER WASHER 6x10x0,8
13	3.290.106.T	4	DADO M8	NUT M8
14	3.710.108.0	8	RONDELLA ONDULATA Ø 8	Ø 8 CORRUGATED WASHER Ø 8
17	6.DS.082.00	1	GUARNIZIONE	GASKET
18	6.GS.022.00	1	PIGNONE PRIMARIO Z 13	MAIN PINION Z 13
19	6.GS.048.00	3	DADO M6 SPECIALE	SPECIAL NUT M6
20	3.710.104.0	3	ROSETTA Ø 6	Ø 6 WASHER
23	3.931.295.0	24	VITE TE M8x25	SCREW TE M8x25
25	6.GP.080.00	3	PRIGIONIERO M6x28	STUD BOLT M8x66
26	6.CI.060.00	1	CORPO CENTRALE	CENTRAL COMPONENT
27	6.DS.083.00	1	GUARNIZIONE	GASKET
28	3.250.110.0	1	CUSCINETTO 6002	BEARING 6002
29	6.FC.180.00	1	INGR.RINVIO FRESA Z 44	TILLER DRIVEN GEAR
30	6.FC.179.00	1	COLLARINO INNESTO FRESA	TILLER ENGAGING COLLAR
31	6.FU.050.00	1	MOLLA	SPRING
32	6.DF.046.00.1	1	FORCELLA DISINNESTO	DISENGAGEMENT FORK
33	3.820.115.0	1	SPINA ELASTICA 5x20	5x20 SPRING PIN
34	3.800.114.0	1	SEEGER E 14	CIRCLIP E 14
35	6.HP.017.50	2	SPESSORE	SPACER
36	3.831.101.0	4	PERNO DI CENTRAGGIO	CENTERING PIN
37	6.HP.015.00	1	SPESSORE	SPACER
38	3.190.120.0	1	ASTUCCIO RULLINI	ROLLER CAGE
39	6.CI.097.00	1	SUPPORTE FRESA	TILLER SUPPORT
40	3.191.101.0	1	ASTUCCIO A RULLINI	ROLLER CAGE
42	6.GP.047.00	4	PRIGIONIERO M8x40	STUD BOLT M8x40
43	3.290.106.0	4	DADO M 8	NUT M 8
44	6.GQ.029.00	1	CARTER FRESA SX.	LEFT BONNET
45	6.GQ.030.00	1	CARTER FRESA DX.	RIGHT BONNET
46	3.290.104.T	6	DADO M6	NUT M6
47	3.700.104.T	6	RONDELLA BISELLATA Ø 6	Ø 6 CHAMFERED WASHER
48	3.700.106.T	4	RONDELLA BISELLATA Ø 8	Ø 8 CHAMFERED WASHER
49	6.DS.084.00	1	GUARNIZIONE SUPP.FRESA	TILLER SUPPORT GASKET
50	6.GQ.031.00	2	PROLUNGA CARTER FRESA	BONNET ENLARGEMENT
51	5.CU.002.00	2	DISCO LATERALE Ø 190	LATERA DISK Ø 190
52	5.LF.015.00	1	PERNO CM.31	PIN CM.31
52	5.LF.017.00	1	PERNO CM.54	PIN CM.54
53	3.296.103.T	1	DADO M12x1,5	NUT M12x1,5
54	6.HC.045.00	1	RONDELLA	WASHER
56	5.FV.009.00	2	MOZZO PORTA LAMA 2° POS.	OUTER BLADE SUPPORT HUB
57	5.FV.012.00	2	MOZZO PORTA LAMA INTERNO	INNER BLADE SUPPORT HUB
58	6.CM.102.00		LAMA ORIENTALE DX Ø 300	RIGHT BLADE DX Ø 300
59	6.CM.101.00		LAMA ORIENTALE SX Ø 300	RIGHT BLADE SX Ø 300
60	3.010.230.0	2	ANELLO DI TENUTA 25x52x8	SEAL RING 25x52x8
61	3.801.152.0	2	SEEGER I 52	CIRCLIP I 52
62	3.250.160.0	2	CUSCINETTO 6205	BEARING 6205
63	6.CI.044.00	1	PORTA CORONA	DEAR SUPPORT
64	6.HC.008.30	1	RONDELLA IN FIBRA 16x22x1,5	FIBER WASHER 16x22x1,5
68	6.GP.028.00	4	PRIGIONIERO M8x36	STUD BOLT M8x36
70	6.LD.013.00	1	TAPPO OLIO	OIL CAP

## TAV. 2

## GRUPPO TRASMISSIONE CM 46

## GEAR BOX

<u>POS.</u>	<u>CODICE-CODE</u>	<u>Q.TA'</u>	<u>DESCRIZIONE</u>	<u>DESCRIPTION</u>
75	6.HP.044.00		SPESSORE	SHIM
77	6. <del>BA</del> .024.00	1	ALBERO PORTA FRESA	HOE SUPPORT SHAFT
78	6.CC.027.00	1	CORONA FRESA Z-22	HOE GEAR
79	6.FL.057.00	1	FORCELLA DISINNESTO	DISENGAGEMENT FORK
80	3.020.108.0	1	ANELLO DI TENUTA OR 108	SEAL RING OR 108
81	6.FU.141.T0	1	MOLLA	SPRING
82	6.GS.023.00	1	PIGNONE Z-7	PINION Z-7
83	3.250.125.0	1	CUSCINETTO 6203	BEARING 6203
84	6.HP.021.00	1	SPESSORE 17x25	SHIM 17x25
85	3.012.101.0	1	ANELLO TENUTA VA0012	SEAL RING VA0012



TAV. 3

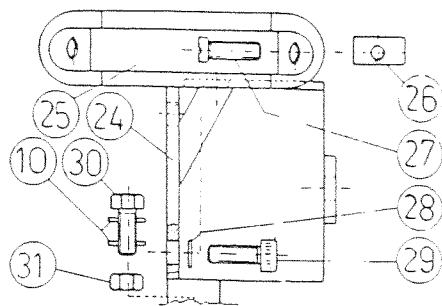
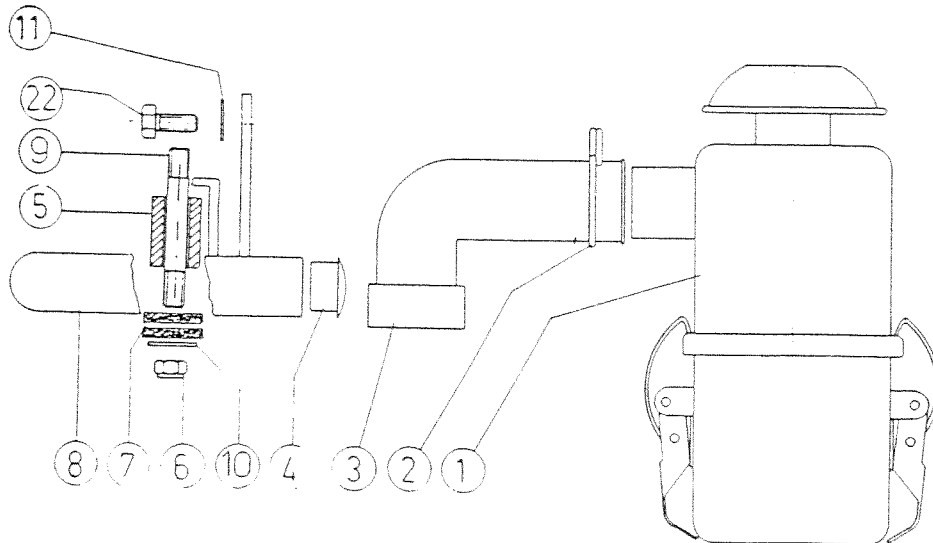
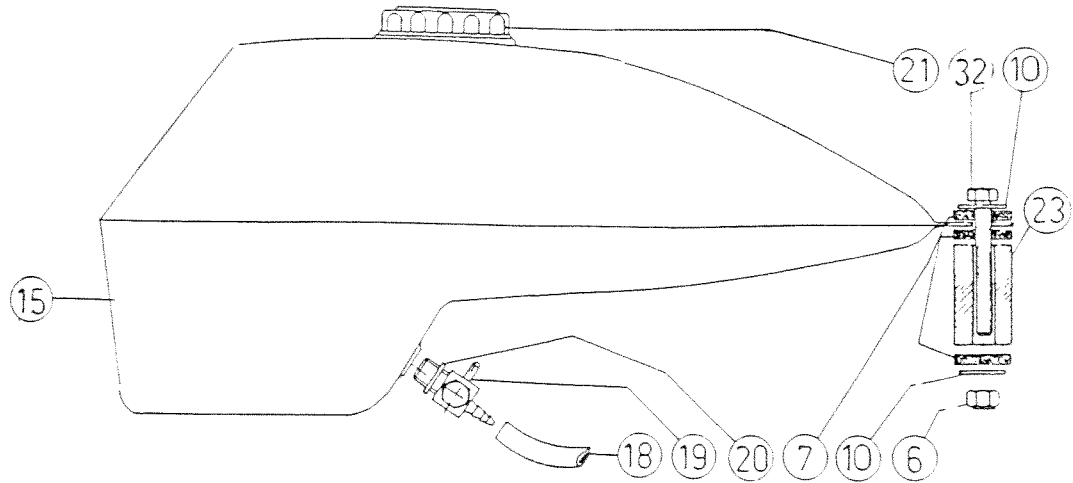
GRUPPO COFANO

(I 52)

con motore a 2 tempi

**Minarelli**

HOOD UNIT





## TAV. 3

## GRUPPO COFANO (I52)

## HOOD UNIT (I52)

POS.	CODICE-CODE	Q.TA'	DESCRIZIONE	DESCRIPTION
1	3.400.108.0	1	FILTRO ARIA ( Rid. Ø 18)	AIR FILTER
2	6.DE.014.T0	1	FASCETTA	CLAMP
3	6.FR.011.00	1	TUBO ASPIRAZIONE	RUBBER SLEEVE
4	3.860.105.0	2	TAPPO IN PLASTICA	PLUG
5	6.CT.200.00	2	DISTANZIALE	SPACER
6	3.322.104.T	4	DADO M8 h8,5 AUTOBLOCC.	NUT
7	6.HC.038.00	10	RONDELLA IN GOMMA	RUBBER WASHER
8	5.GG.021.00.1	1	PARAURTI	BUMPER
9	6.GP.045.00.1	2	FRIGIONIERO M8x67	STUD BOLT
10	3.701.130.T	10	RONDELLA COMUNE 8x24	WASHER
11	3.700.103.T	4	RONDELLA BISELLATA Ø 5	WASHER
15	6.HI.005.00	1	COFANO SERBATOIO	FUEL TANK
18	3.880.201.0	1	TUBINO MISCELA Ø 7x1,5	FUEL PIPE
19	3.750.107.0	1	RUBINETTO	FUEL TAP
20		1	RONDELLA (in dotaz. al rubinetto)	WASHER
21	3.860.135.0	1	TAPPO SERBATOIO	GAS PLUG
22	3.931.180.T	4	VITE T.E. M 5x16	SCREW
23	6.CT.024.00	2	DISTANZIALE	SPACER
24	5.HT.338.00	1	SUPPORTO SERBATOIO	FUEL TANK BRACKET
25	6.DE.013.T0	1	FASCETTA FILTRO	CLAMP
26	6.CS.013.T0	2	DADO SPECIALE	SPECIAL NUT
27	3.970.415.T	2	VITE T.C. M 6x20	SCREW
28	3.700.104.T	4	RONDELLA BISELLATA Ø 7	WASHER
29	3.940.895.0	4	VITE T.C.E.I. M7x16	SCREW
30	3.931.286.T	2	VITE T.E. M8x18	SCREW
31	3.290.106.T	2	DADO M8	NUT
32	3.930.367.T	2	VITE T.E. M8x85	SCREW

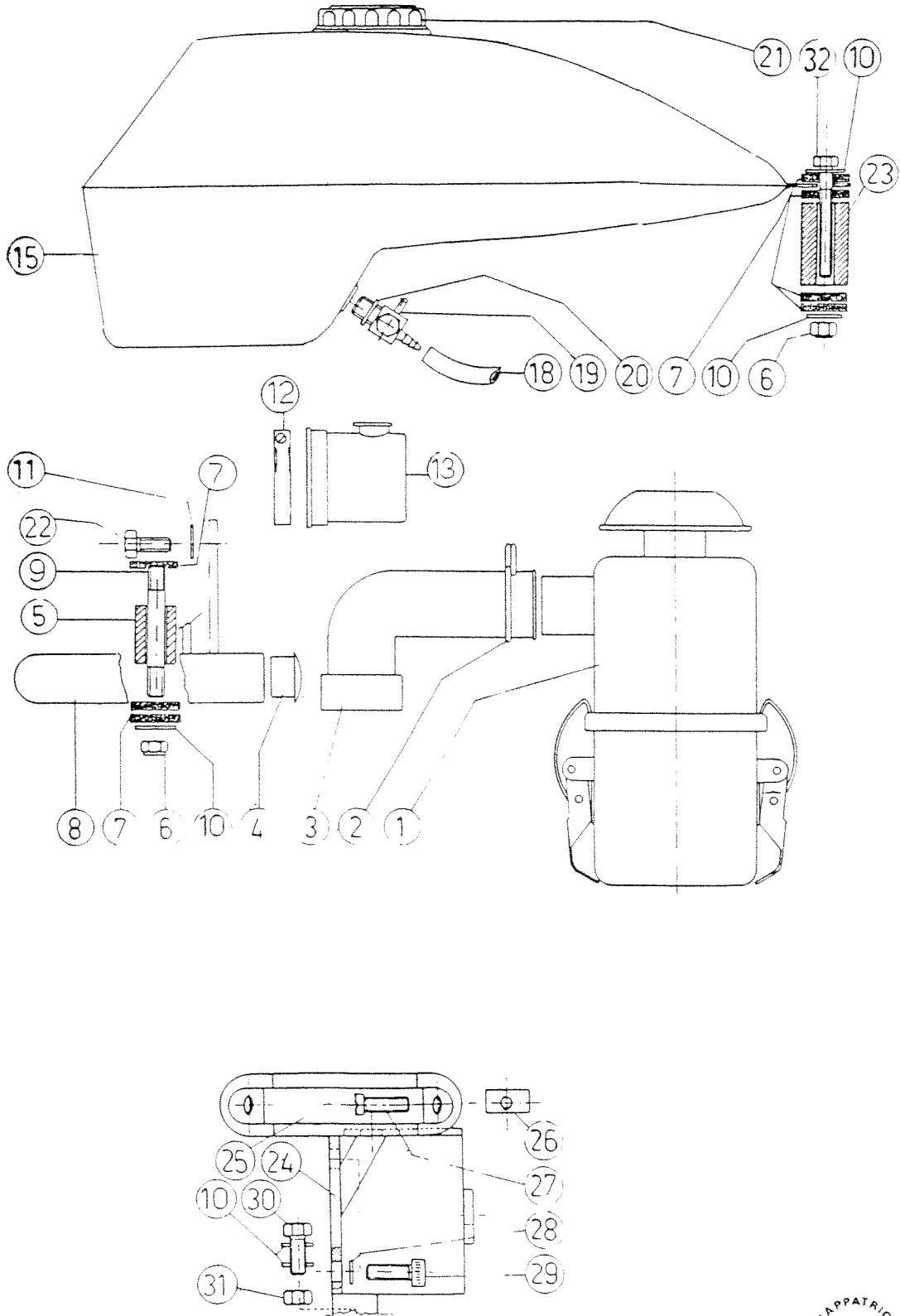


GRUPPO COFANO con motore a 2 tempi

TAV. 4

CM 46

HOOD UNIT



## TAV. 4

## GRUPPO COFANO (cm.46)

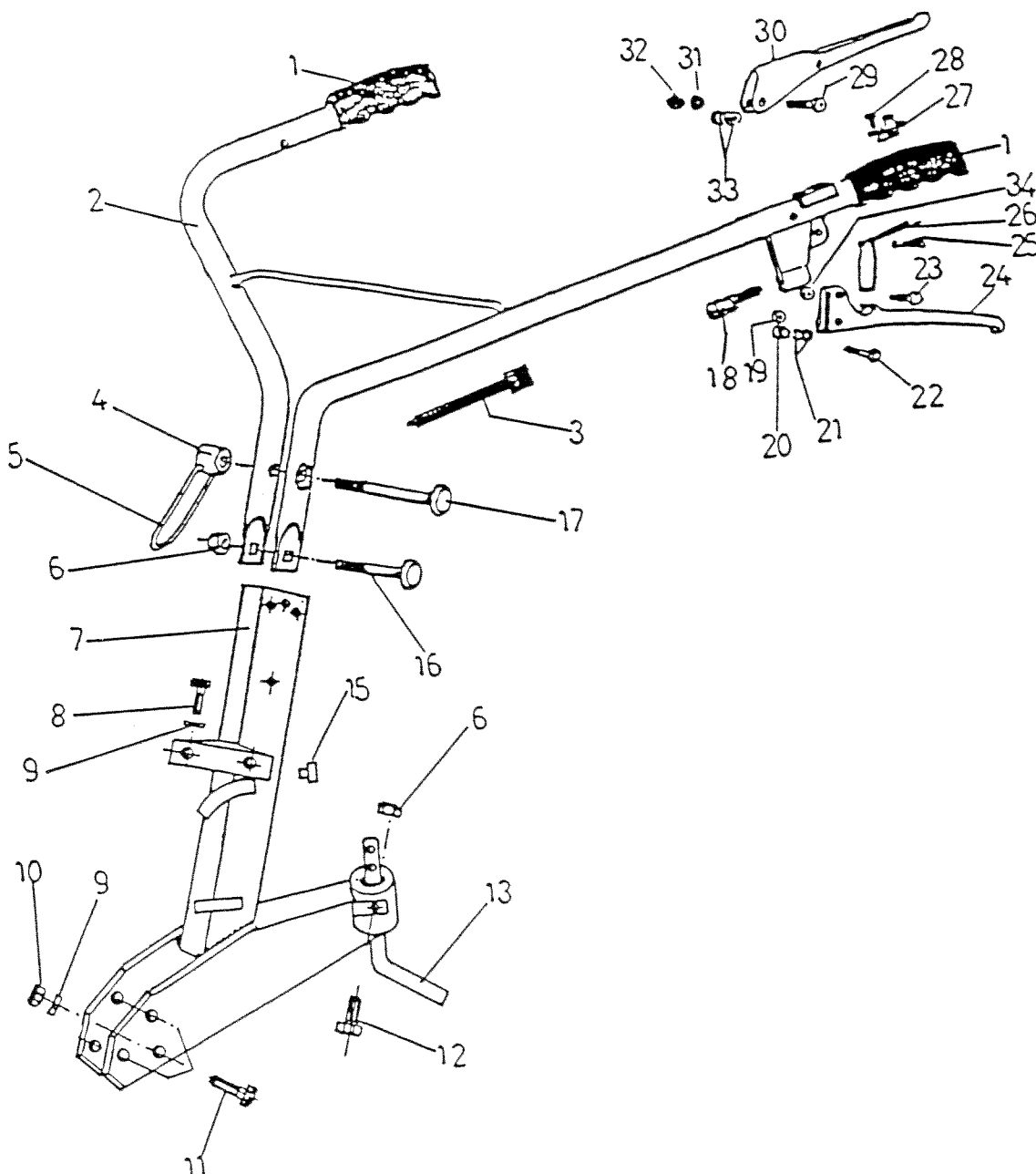
## HOOD UNIT (cm.46)

POS.	CODICE-CODE	Q.TA'	DESCRIZIONE	DESCRIPTION
1	3.400.108.0	1	FILTRO ARIA (riduzione Ø 18)	AIR FILTER
2	6.DE.014.TO	1	FASCETTA	CLAMP
3	6.FR.011.00	1	TUBO ASPIRAZIONE	RUBBER SLEEVE
4	3.860.105.0	2	TAPPO IN PLASTICA	PLUG
5	6.CT.208.00	2	DISTANZIALE	SPACER
6	3.322.104.T	4	DADO M8 h8,5 AUTOBLOCCANTE	NUT
7	6.HC.038.00	14	RONDELLA IN GOMMA	RUBBER WASHER
8	5.GG.079.00	1	PARAURTI	BUMPER
9	6.GP.102.00	2	FRIGIONIERO M 8x85	STUD BOLT
10	3.701.130.T	10	RONDELLA COMUNE 8x24	WASHER
11	3.700.104.T	4	RONDELLA BISELLATA Ø 6	WASHER
12	M4900180	1	FASCETTA PER CUFFIA	CLAMP
13	M3170007	1	CUFFIA	
15	6.HI.005.00	1	COFANO SERBATOIO	FUEL TANK
18	3.880.201.0	1	TUBINO MISCELA Ø 7x1,5	FUEL PIPE
19	3.750.107.0	1	RUBINETTO	FUEL TAP
20		1	RONDELLA (in dotaz.al rubinet.)	WASHER
21	3.860.135.0	1	TAPPO SERBATOIO	GAS PLUG
22	3.940.260.0	4	VITE T.C.E.I. M6x14	SCREW
23	6.CT.209.00	2	DISTANZIALE	SPACER
24	5.HT.338.00	1	SUPPORTO SERBATOIO	FUEL TANK BRACKET
25	6.DE.013.TO	1	FASCETTA FILTRO	CLAMP
26	6.CS.013.TO	2	DADO SPECIALE	SPECIAL NUT
27	3.970.415.T	2	VITE T.C. M6x20	SCREW
28	3.700.104.T	4	RONDELLA BISELLATA Ø 6	WASHER
29	3.940.264.T	4	VITE T.C.E.I. M6x15	SCREW
30	3.931.286.T	2	VITE T.E. M8x18	SCREW
31	3.290.106.T	2	DADO M8	NUT
32	3.930.373.T	2	VITE T.E. M8x95	SCREW



# GRUPPO MANUBRIO

## HANDLEBAR UNIT



## TAV. 5

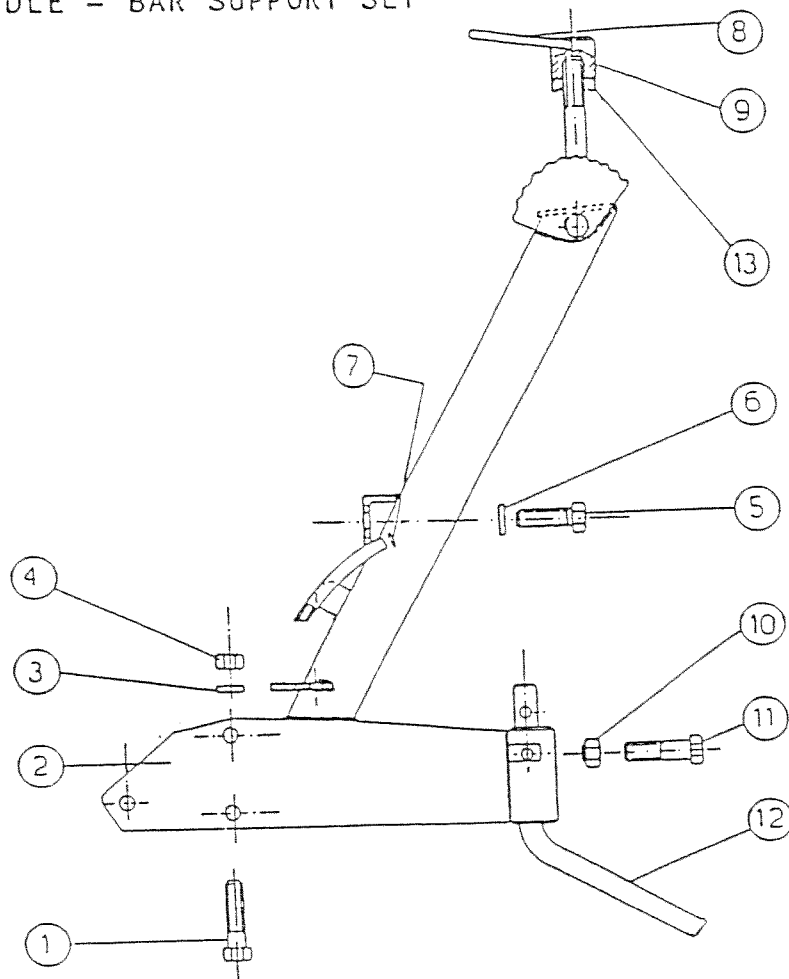
		GRUPPO SUPPORTO MANUBRIO E MANUBRIO HANDLE BAR UNIT		
POS.	CODE CODICE	Q.TY Q.TA'	DESCRIZIONE	DESCRIPTION
1	3.560.106.0	2	MANOPOLA	KNOB
2	5.83.018.00	1	STEGOLA	HANDLE BAR
3	3.380.107.0	2	FASCETTA	CLAMP
4	6.08.009.00	1	BOCCOLA FILETTATA	SPECIAL NUT
5	6.FU.049.00	1	LEVA BLOCC.MANUBRIO	LEVER
6	3.320.104.T	2	DADO AUTOBLOCC. M8	NUT M8
7	5.HT.345.00	1	SUPPORTO MANUBRIO	HANDLEBAR SUPPORT
8	3.931.286.T	2	VITE T.E. M8x18	SCREW M8x18
9	3.730.105.T	5	RONDELLA GROWER Ø 8	WASHER Ø 8
10	3.292.106.T	3	DADO M8 h6,5	NUT M8
11	3.930.330.T	3	VITE M8x45	SCREW M8x45
12	6.LM.081.TO	1	VITE SPECIALE M8	SCREW M8
13	6.HO.015.TO	1	SPERONE	SPUR
15	6.DT.009.TO	1	GUIDA FILO	CAP
16	3.936.270.T	1	VITE T.T. M8x45	SCREW M8x45
17	3.936.305.T	1	VITE T.T. M8x80	SCREW M8x80
18	6.HB.005.TO	1	REGISTRO M7x30	ADJUSTER M7x30
19	3.290.105.T	1	DADO M7	NUT M7
20	6.CT.048.TO	1	DISTANZIALE	SPACER
21	3.700.105.T	2	ROSETTA BISELLATA Ø 7	WASHER Ø 7
22	6.FT.005.TO	1	MORSETTO	CLAMP
23	6.LM.062.TO	1	VITE PER LEVA	SPECIAL SCREW
24	6.FL.075.TO	1	LEVA	LEVER
25	6.GH.088.00	1	RIVETTO FERMA MOLLA	PIN
26	6.FU.138.00	1	MOLLA	SPRING
27	3.680.102.0	1	PULSANTE STOP MOTORE	BUTTON
28	3.975.102.0	1	VITE AUTOFILETT. 3,9	SCREW 3,9
29	6.LM.087.TO	1	VITE SPECIALE	SCREW
30	6.FL.076.00.1	1	LEVA STOP MOTORE	LEVER
31	3.700.103.T	1	ROSETTA BISELLATA Ø 5	WASHER Ø 5
32	3.320.102.T	1	DADO AUTOBLOCC. M5	NUT M5
33	6.CT.194.00	2	DISTANZIALE	SPACER
34	3.322.103.T	1	DADO AUTOBLOC. M 6	NUT M6



TAV. 6

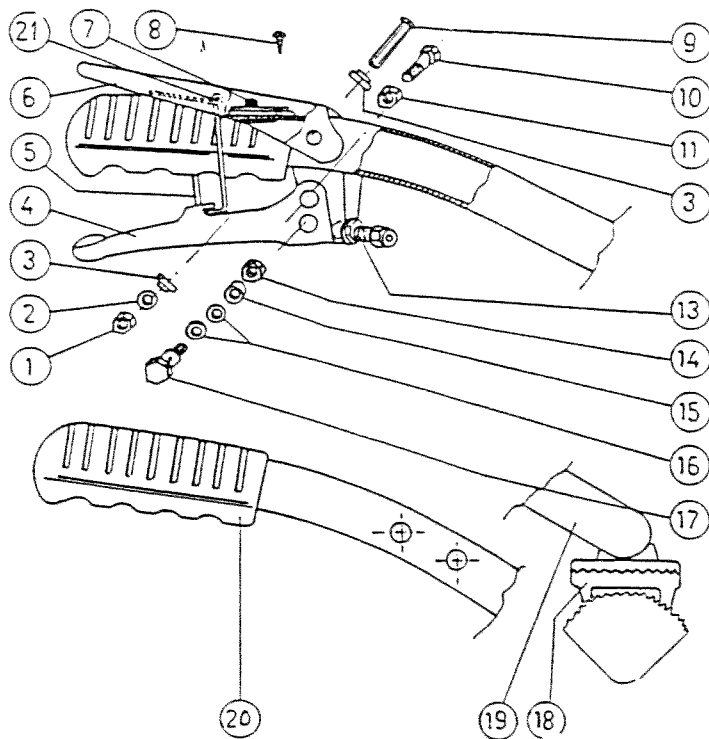
## GRUPPO SUPPORTO MANUBRIO

HANDLE - BAR SUPPORT SET



POS.	CODICE-CODE	Q.TY Q.TA'	GRUPPO SUPP.MANUBRIO	HANDLE-BAR SUPPORT SET
			DESCRIZIONE	DESCRIPTION
1	3.930.330.T	3	VITE T.E. M8x45	SCREW M8x45
2	5.HT.333.00	1	SUPPORTO MANUBRIO	HANDLE-BAR SUPPORT
3	3.730.105.T	3	RONDELLA GROWER $\varnothing$ 8	GROWER WASHER $\varnothing$ 8
4	3.292.106.T	3	DADO M8 h 6,5	NUT M8 h 6,5
5	3.931.285.T	2	VITE T.E. M8x16	SCREW M8x16
6	3.700.106.T	2	RONDELLA BISELLATA $\varnothing$ 8	CHAMFERED WASHER $\varnothing$ 8
7	6.HP.001.40	1	SPESSORE 3x7x1	SHIM 3x7x1
8	6.FU.008.TO	1	MOLLA A LEVA	SPRING
9	6.CS.008.TO	1	DADO SPECIALE M12	SPECIAL. NUT M12
10	3.322.104.T	1	DADO AUTOBLOCCANTE M8 h.8,5	SELF-LOCKING NUT M8 h8,5
11	6.LM.081.TO	4	VITE SPECIALE	SPUR FIXING SCREW
12	6.HO.015.TO	1	SPERONE	SPUR
13	6.HC.025.TO	1	RONDELLA SPECIALE	SPECIAL WASHER

## HANDLEBAR UNIT

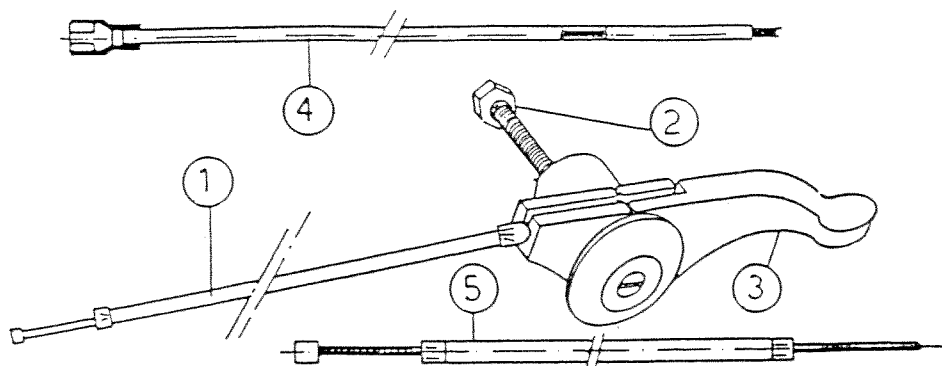


POS.	CODICE-CODE	GRUPPO MANUBRIO		HANDLE BAR UNIT	
		Q.TY	DESCRIZIONE	Q.TA'	DESCRIPTION
1	3.320.102.T	1	DADO AUTOBLOCCANTE M5	1	SELF-LOCKING NUT M5
2	3.700.103.T	1	ROSETTA BISELLATA Ø 5	1	CHAMFERED WASHER Ø 5
3	6.CT.194.TO	2	DISTANZIALE	2	SPACER
4	6.FL.075.TO	1	LEVA	1	LEVER
5	6.FU.138.00	1	MOLLA	1	SPRING
6	6.FL.076.00	1	LEVA STOP MOTORE	1	STOP LEVER
7	3.680.102.0	1	PULSANTE STOP MOTORE	1	STOP ENGINE BUTTON
8	3.975.102.0	1	VITE AUTOFILETTANTE 3,9x9,5	1	SCREW TC 3,9x9,5
9	3.960.265.T	1	VITE T.C. M5x40	1	SCREW T.C. M5x40
10	6.LM.062.TO	1	VITE PER LEVA	1	LEVER SCREW
11	3.322.103.T	2	DADO AUTOBLOCCANTE M6 h.6	2	SELF-LOCKING NUT M6 h.6
13	6.HB.005.TO	1	REGISTRO M7x30	1	ADJUSTER M7x30
14	3.290.105.T	1	DADO M7	1	NUT M7
15	6.CT.048.TO	1	DISTANZIALE	1	SPACER
16	3.700.105.T	2	ROSETTA BISELLATA Ø 7	2	CHAMFERED WASHER Ø 7
17	6.FT.005.00	1	MORSETTO	1	CLAMP
18	5.HZ.001.TO	1	SUPPORTO DENTATO	1	TOOTHED SUPPORT
19	5.HR.117.00	1	STEGOLA	1	HANDLEBAR
20	B.560.106.0	2	MANOPOLA Ø 22	2	KNOB Ø 22
21	6.GH.088.00	1	RIVETTO FERMA MOLLA	1	SPRING RIVER

TAV. 8

## GRUPPO MANETTINO

## ACCELERATOR HAND LEVER SET

con motore a 2 tempi (I 52) **M**inarelli

GRUPPO MANETTINO ACCELERATORE

ACCELERATOR HAND LEVER SET

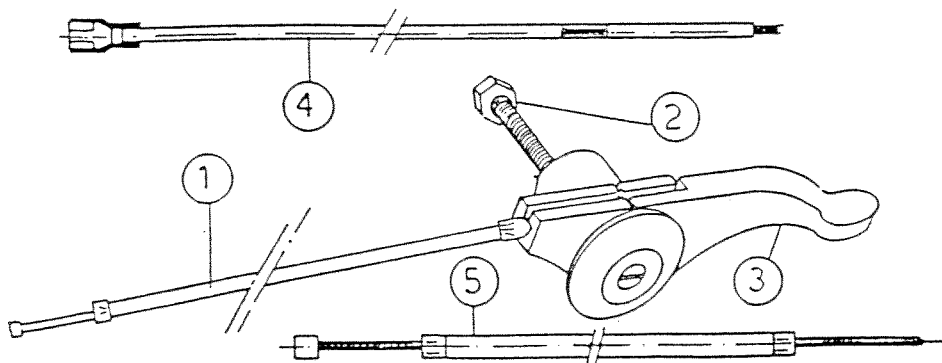
POS.	CODE CODICE	Q. TY Q. IA'	DESCRIZIONE	DESCRIPTION
1	6.DG.169.00	1	ACCELERATORE	ACCELERATOR WIRE
2	3.328.103.T	1	DADO M6 AUTOBLOCCANTE	SELF-LOCKING NUT
3	3.570.102.0	1	MANETTINO (VITE M6x60)	ACCELERATOR LEVER
4	6.FB.054.00	1	FILO STOP MOTORE	STOP ENGINE WIRE
5	6.DG.151.00	1	FILO DISINNESTO	DISENGAGEMENT WIRE

TAV. 9

## GRUPPO MANETTINO

## ACCELERATOR HAND LEVER SET

con motore a 2 tempi CM 46



GRUPPO MANETTINO

ACCELERATOR HAND LEVER SET

POS.	CODICE-CODE	Q. TY Q. TA'	DESCRIZIONE	DESCRIPTION
1	6.DG.161.00	1	FILO ACCELERATORE	ACCELERATOR WIRE
2	3.322.103.T	1	DADO AUTOBLOCCANTE M6 h6	SELF-LOCKING NUT M6 h6
3	3.570.102.0	1	MANETTINO (VITE M6x60)	LEVER
4	6.FB.055.00	1	FILO STOP MOTORE	ENGINE STOP WIRE
5	6.DG.162.00	1	FILO DISINNESTO	RELEASE WIRE





## MOTORE

## ENGINE

## PARTI DI RICAMBIO MOTORE I - 52

Fig. N.	Codice N.	Qt.	DESCRIZIONE	Fig. N.	Codice N.	Qt.	DESCRIZIONE
15	15.7003.9	1	Carburatore SHA 14-12 B (gas a filo)	49115	49.0630.9	2	Rondella ondulata Ø 5x11
19	71.7801.0	1	Cilindro c/pistone completo	49117	49.0632.9	1	Rondella ondulata Ø 10x18
31	31.0013.7	1	Cuffia S1 completa	49191	49.0689.0	1	Rondella lamiera Ø 5x15x2
31	31.1001.7	1	Cuffia S33 completa	49207	49.0817.6	4	Vite TC M4x35
31	31.7000.7	1	Pres a aria (motozappe c/ filtro olio)	49243	49.0860.9	3	Vite TCCE M6x16
62	71.7001.0	1	Pistone completo Ø 40 ST	49255	49.0872.9	1	Vite TCCE M6x12
62	71.7021.4	1	Pistone completo Ø 40,4 maggiorato	49541	49.7151.0	4	Colonna M5x19,5 per testa
62	71.7021.8	1	Pistone completo Ø 40,8 maggiorato	49640	49.7130.0	4	Prigioniero M5x92,5 per cilindro
77	77.7000.0	1	Testa	49708	49.7045.9	1	Rondella grower Ø 5
82	82.7772.0	1	Rotore volano elettronico Ø 119	49830	49.7055.9	4	Vite TCCE M5x40
111	11.0133.9	1	Candela "BOSCH" W7AC	49834	49.7060.9	3	Vite TCCE M5x18
112	11.0001.0	1	Pipetta candela Ø 5 BATI tenuta stagna	49844	49.7553.9	2	Vite TCCE M5x80 in R80 fiss. marmitta
112	11.0201.9	1	Pipetta candela Ø 7 BATE (Moplen T30)	49879	49.7075.9	3	Vite TSP M5x18
112	11.0203.0	1	Pipetta candela Ø 5 BATI	49888	49.7085.9	2	Vite TC M4x14
112	11.7001.9	1	Pipetta candela Ø 5 BATI (Moplen T30)	49912	49.7112.9	1	Vite TE M5x12 in R80
211	21.7455.0	1	Convogliatore	49927	49.7499.9	2	Vite TE M5x18
218	21.7456.0	1	Supporto convogliatore	51120	51.7012.7	1	Boccola passafune
296	29.7007.7	1	Fune per autoavvolgente	56101	56.7011.7	1	Pulsante massa
381	71.7451.0	1	Imbiellaggio confez. "ST" c/ gabbia - conico	93101	03.7010.7	1	Anello benzing Ø 3,2
381	71.7452.0	1	Imbiellaggio confez. "C" c/ gabbia - cilind.	-	05.7000.9	1	Chiave candela
381	71.7453.0	1	Imbiellaggio confez. "E"	-	21.7061.0	1	Autoavvolgente completo
381	71.7460.0	1	Imbiellaggio confez. "CZ 10"	-	71.7201.0	1	Serie guarnizioni
382	71.7601.0	1	Biella confez. c/ boccola per spinotto	-	26.7017.7	1	Protezione marmitta
382	71.7602.0	1	Biella c/ gabbia per spinotto				
606	60.7000.0	1	Pipetta carburatore				
681	68.7000.0	2	Segmento Ø 40 ST				
681	68.7000.4	2	Segmento Ø 40,4 maggiorato				
681	68.7000.8	2	Segmento Ø 40,8 maggiorato				
701	70.7501.0	1	Carter a coppia				
721	72.7026.0	1	Marmitta "STANDARD"				
971	07.7013.9	1	Centralina Ø119				
2110	21.7060.0	1	Supporto autoavvolgente				
5113	51.7002.7	1	Boccola biella				
5113	51.7201.9	1	Gabbia K 10x14x23 FKI per spinotto				
5165	51.0226.9	2	Cuscinetto Ø 15x35x11 di banco				
5320	53.7025.0	1	Guarnizione base cilindro				
5325	53.7010.0	1	Guarnizione semicarter				
5335	53.7060.0	1	Guarnizione aspirazione ø 0,5				
5350	53.7040.0	1	Guarnizione testa				
5355	53.7080.0	2	Guarnizione scanco				
5373	53.0503.0	2	Paraolio B1B Ø15x30x7 di banco				
5615	56.7010.0	2	Grano carter Ø 4x11,8				
5670	56.7000.0	1	Spinotto Ø 10x34				
6061	60.7300.0	1	Distanziale marmitta				
9311	03.0201.7	1	Anello fermo Ø 12 per boccola passafune				
9323	03.7000.0	2	Anello Ø 10 fermo spinotto				
24216	24.7016.7	1	Gommino capocoda				
24217	24.7017.0	1	Gommino passafuni				
24260	24.7350.7	1	Puleggia avvolgimento lunc				
24340	24.7055.7	1	Impugnatura per lunc avviamento				
24361	24.7120.7	1	Arpione per autoavvolgente				
26310	26.7396.7	1	Scodellino porta molla per arpione				
46101	46.7000.7	1	Molla pulsante di massa				
46110	46.7035.7	1	Molla innesto arpione				
46115	46.7036.7	1	Molla tenuta arpione				
46120	46.7037.0	1	Molla richiamo lunc autoavvolgente c. / scatolino				
49005	49.0018.0	1	Fascetta per cuffia				
49015	49.0124.8	1	Chiavetta 3x3,7x10 lato volano				
49015	49.7000.9	1	Chiavetta per friz. 4x4x20 (tipo C)				
49041	49.0323.0	1	Dado M10x1,25 (H-6) per volano				
49093	49.0602.9	6	Rondella bisellata 0 5				



Le descrizioni, le illustrazioni e le caratteristiche tecniche qui riportate, non sono vincolanti per la Casa Costruttrice che le comunica a semplice titolo informativo riservandosi la facoltà di modificarle in qualsiasi momento senza l'obbligo di aggiornarle in questa pubblicazione.

Proprietà letteraria e artistica della  
MECCANICA BENASSI S.p.A.

Descriptions, illustrations and technical particulars are only indicative and not binding. The Manufacturer therefore reserves the right to modify the equipment at any time without being obliged to update the information in this catalogue.

Copyright reserved to  
MECCANICA BENASSI S.p.A.

Per l'ordinazione dei pezzi di ricambio

SPECIFICARE CON CHIAREZZA PER  
ISCRITTO:

- Tipo di macchina n° di matricola
- Posizione, n° di codice e denominazione del pezzo
- Quantità dei particolari richiesti

HOW TO ORDER PARTS

ITEMIZE CLEARLY IN WRITING THE FOLLOWING:

- Model of machine, category type and serial number
- Position according to exploded view, Part number and its correct description
- Quantity required

Si consiglia vivamente di impiegare esclusivamente RICAMBI ORIGINALI.

In your own interest and not to invalidate our warranty terms, we recommend you to order only original Meccanica Benassi Parts.



**MECCANICA**  
**BENASSI S.P.A.**

Via Statale, 325 - 44040 DOSSO (Ferrara) Italy  
Tel. 0532/848091-848092-848093 Telefax 0532/848272

