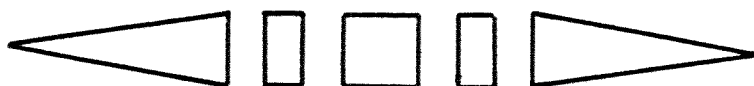


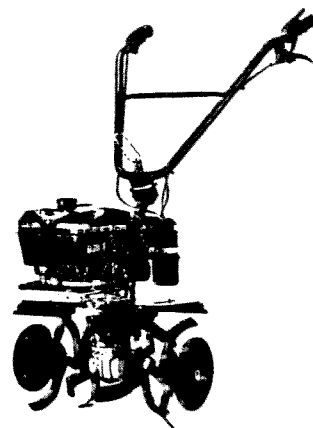


BENASSI S.P.A.



MOTOZAPPATRICE

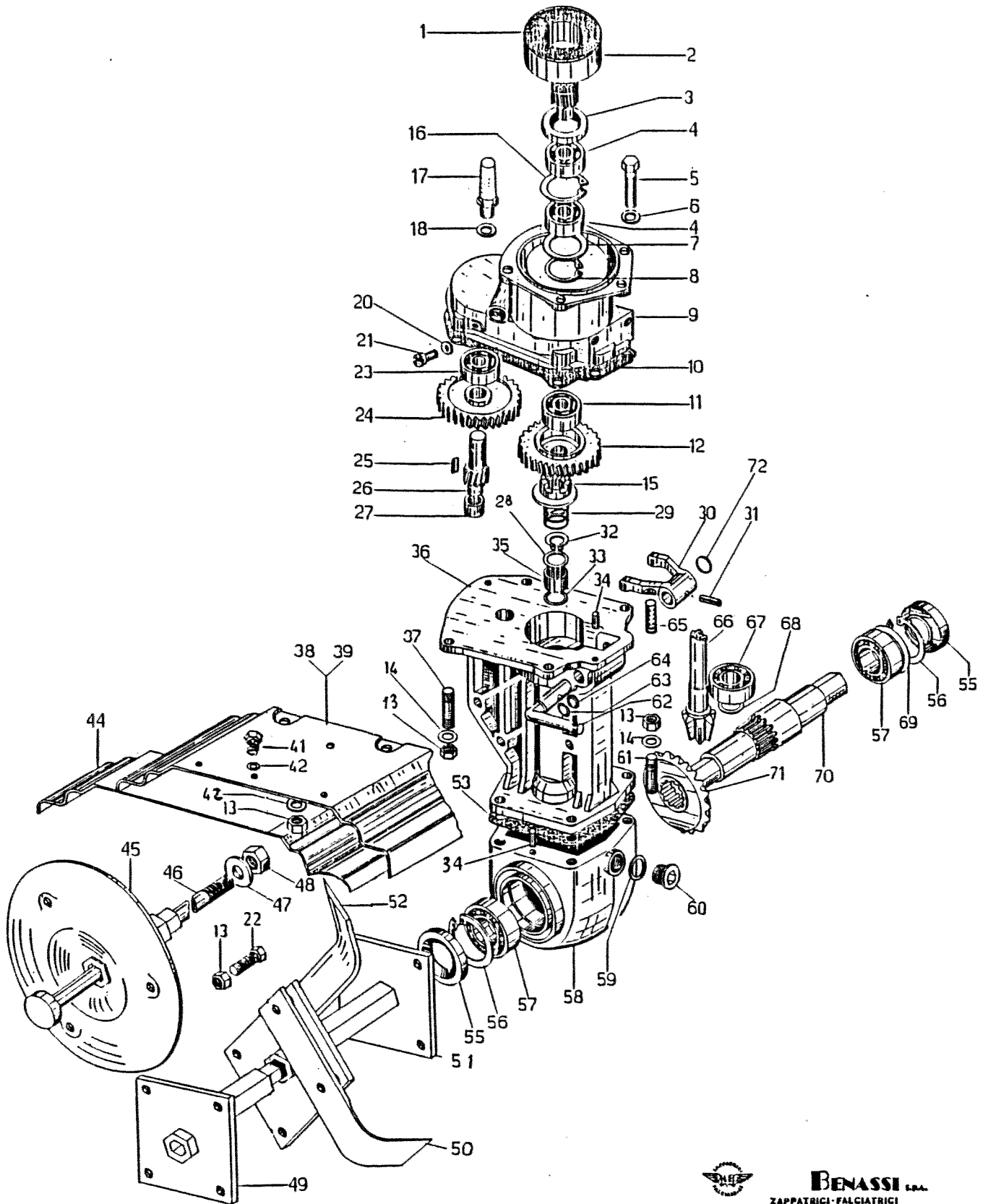
RL 315-S



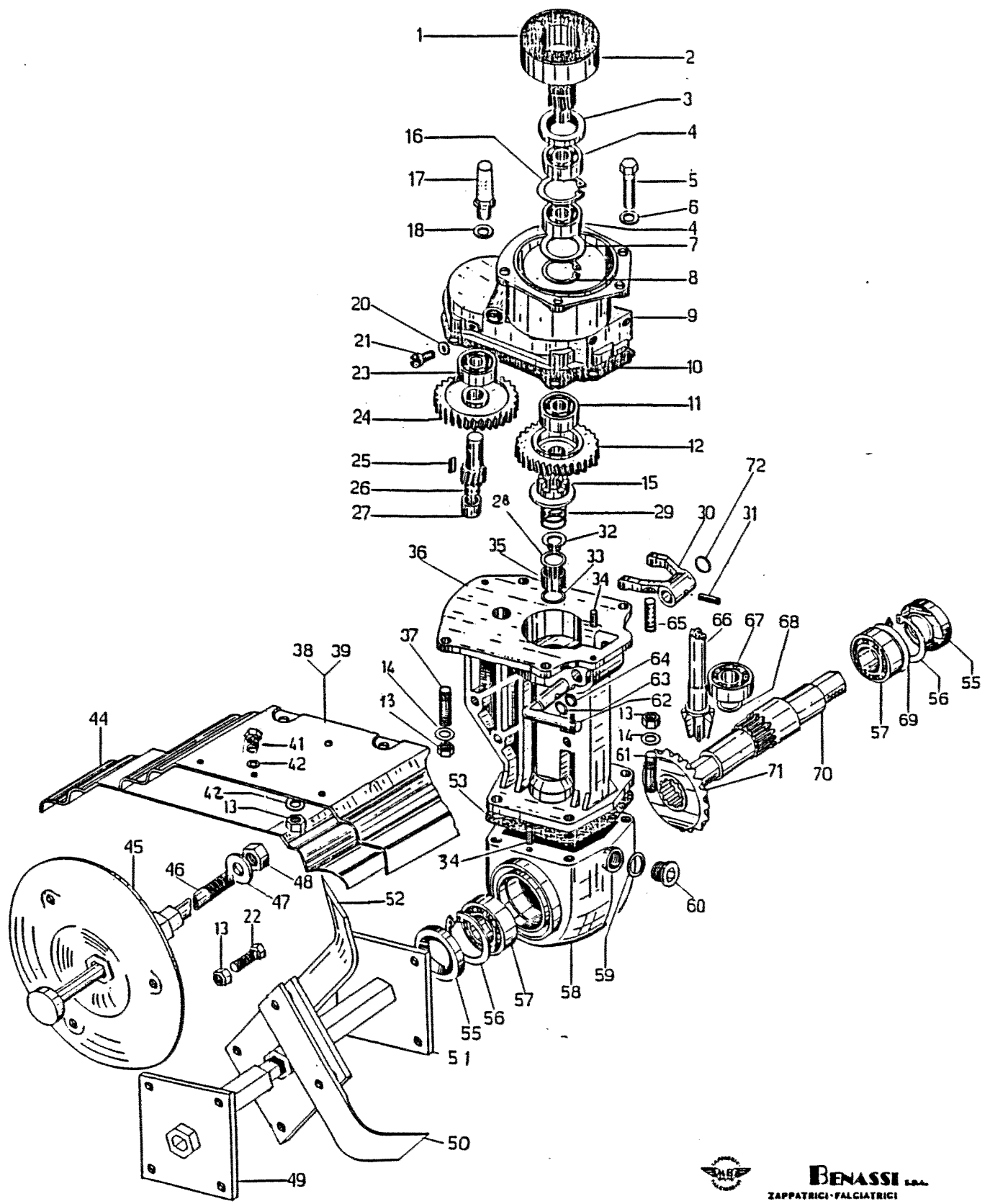
RICAMBI

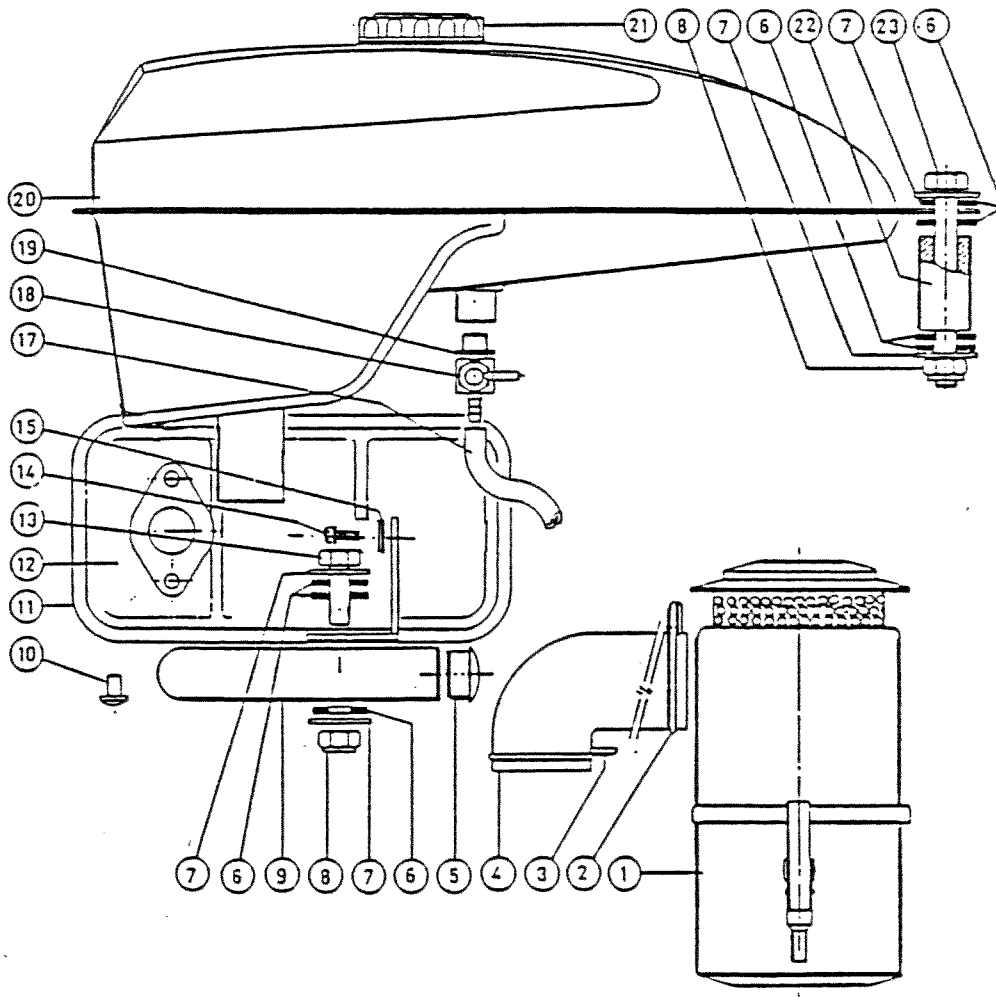
SPARE PARTS



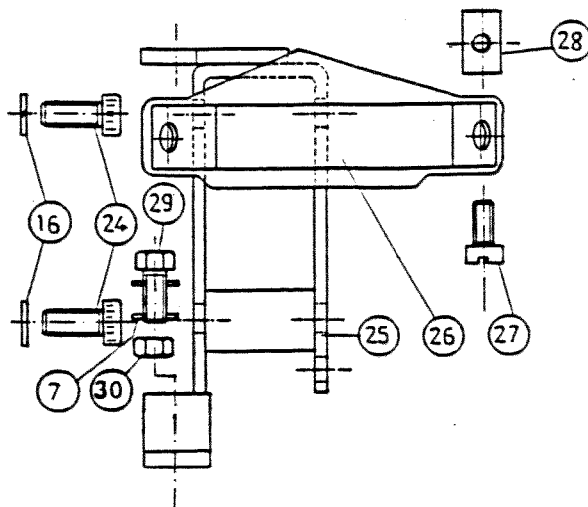


TAV.1		GRUPPO TRASMISSIONE		DRIVE UNIT
POS.	CODICE-CODE	Q.TY. Q.TA'	DESCRIZIONE	DESCRIPTION
1	3.410.102.0	1	FRIZIONE PER I 85	CLUTCH
2	5.CD.003.00	1	PIGNONE CON CAMPANA FRIZIONE	CLUTCH PINION Z=13
3	3.010.240.0	1	ANELLO DI TENUTA 30x47x7	SEAL RING 30x47x7
4	3.250.150.0	2	CUSCINETTO 25x47x8	BEARING 25x47x8
5	3.931.295.T	5	VITE T.E. M8x25	SCREW M8x25
6	3.710.108.0	5	ROSETTA ONDULATA Ø 8	WASHER Ø 8
7	6.HP.033.00	1	SPESSORE DI REGISTRAZ. 23x34	SHIM 23x34
8	3.800.123.0	1	SEEGER E 23	CIRCLIP E 23
9	6.CI.047.00	1	CORPO CENTRALE	CENTRAL COMPONENT
10	6.BS.083.00	1	GUARNIZIONE CORPO CENTRALE	GASKETT
11	3.250.110.0	1	CUSCINETTO 15x32x9	BEARING 15x32x9
12	6.FC.180.00	1	ING.RINVIO FRESA Z=44	Z=44 TILLER DRIVEN GEAR
13	3.290.106.T	40	DADO M8	NUT M8
14	3.710.108.0	40	RONDELLA ONDULATA Ø 8	WASHER Ø 8
15	6.FC.179.00	1	COLLARINO INNESTO FRESA	ENGAGEMENT COLLAR
16	3.801.147.0	1	SEEGER I 47	CIRCLIP I 47
17	3.060.101.0	1	BOCCHETTONE SFIATO	BREATHER PIPE
18	6.HC.008.30	1	RONDELLA IN FIBRA	FIBER WASHER
20	6.HC.001.50	1	RONDELLA IN FIBRA	FIBER WASHER
21	3.970.390.0	1	VITE T.C.M6x10	SCREW M6x10
22	3.931.295.0	24	VITE T.E. M8x25	SCREW M8x25
23	3.250.101.0	1	CUSCINETTO 12x32x10	BEARING 12x32x10
24	6.FC.178.00	1	ING.SECONDARIO Z=42	Z=42 SECONDARY GEAR
25	3.140.101.0	1	CHIAVETTA 4X4X10	SPLINE 4X4X10
26	6.GS.021.00	1	PIGNONE SECONDARIO Z=10	Z=10 SECONDARY PINION
27	3.191.101.0	1	ASTUCCIO A RULLINI	ROLLER CAGE
28	6.HP.015.00	2	SPESSORE REG. 15x22	SHIM 15x22
29	6.FU.050.00	1	MOLLA	SPRING
30	6.DF.046.00.1	1	FORCELLA DISINNESTO	DISENGAGEMENT FORK
31	3.820.115.0	1	SPINA ELASTICA Ø 5x20	PIN
32	3.800.114.0	1	SEEGER E 14	CIRCLIP E 14
33	6.HP.017.50	1	SPESSORE 16x21x0,8	SHIM 16x21x0,8
34	3.831.101.0	4	PERNO DI CENTRAGGIO	CENTRING PIN
35	3.190.120.0	1	ASTUCCIO A RULLINI HK1512	ROLLER CAGE HK1512
36	6.CI.097.00	1	SUPPORTO FRESA	TILLER SUPPORT
37	6.GP.047.00	4	PRIGIONIERO M8x40	STUD BOLT M8x40
38	6.GQ.072.00	1	CARTER FRESA SX	LEFT BONNET
39	6.GQ.073.00	1	CARTER FRESA DX	RIGHT BONNET
41	3.931.220.T	6	VITE M6x12	SCREW M6x12
42	3.700.104.T	12	RONDELLA BISELLATA Ø 6	CHAMFERD WASHER Ø 6
44	6.GQ.059.00	2	PROLUNGA PROTEZIONE	BONNET ENLARGEMENT
45	5.CV.002.00	2	DISCO FRESA Ø 190	LATERAL DISK Ø 190
46	5.LF.019.00	1	PERNO L=770	PIN L=770
46	5.LF.017.00	1	PERNO L=540	PIN L=540
47	6.HC.045.00	1	RONDELLA	WASHER
48	3.296.103.T	1	DADO M12x1,5	NUT M12x1,5
49	5.FV.010.00	2	MOZZO ESTERNO	OUTER BLADE SUPPORT NUB
50	6.CM.101.00	-	LAMA ORIENTALE SX Ø 300	LEFT BLADE Ø 300
51	5.FV.117.00	2	MOZZO DOPPIO	IINNER BLADE SUPPORT NUB
52	6.CM.102.00	-	LAMA ORIENTALE DX Ø 300	RIGHT BLADE Ø 300





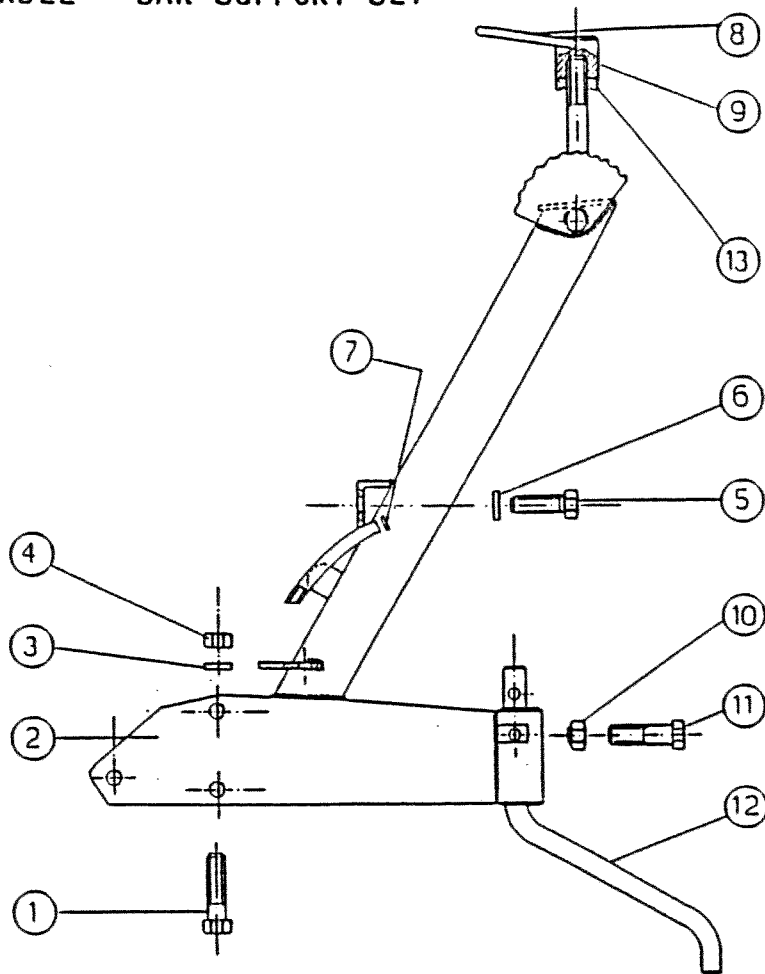
SUPP. COFANO E FILTRO



GRUPPO SUPPORTO MANUBRIO

TAV. N. 3

HANDLE - BAR SUPPORT SET

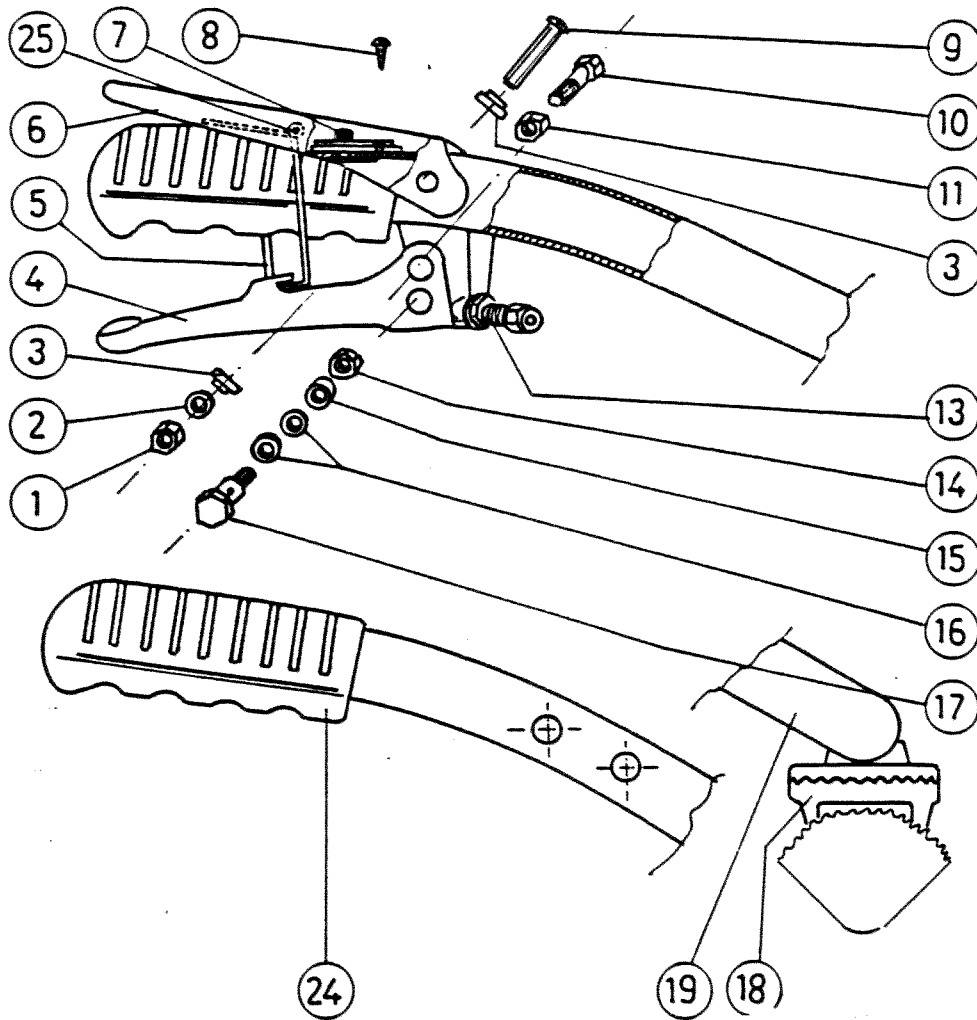


BENASSI
ZAPPATRICI - FALCIATRICI

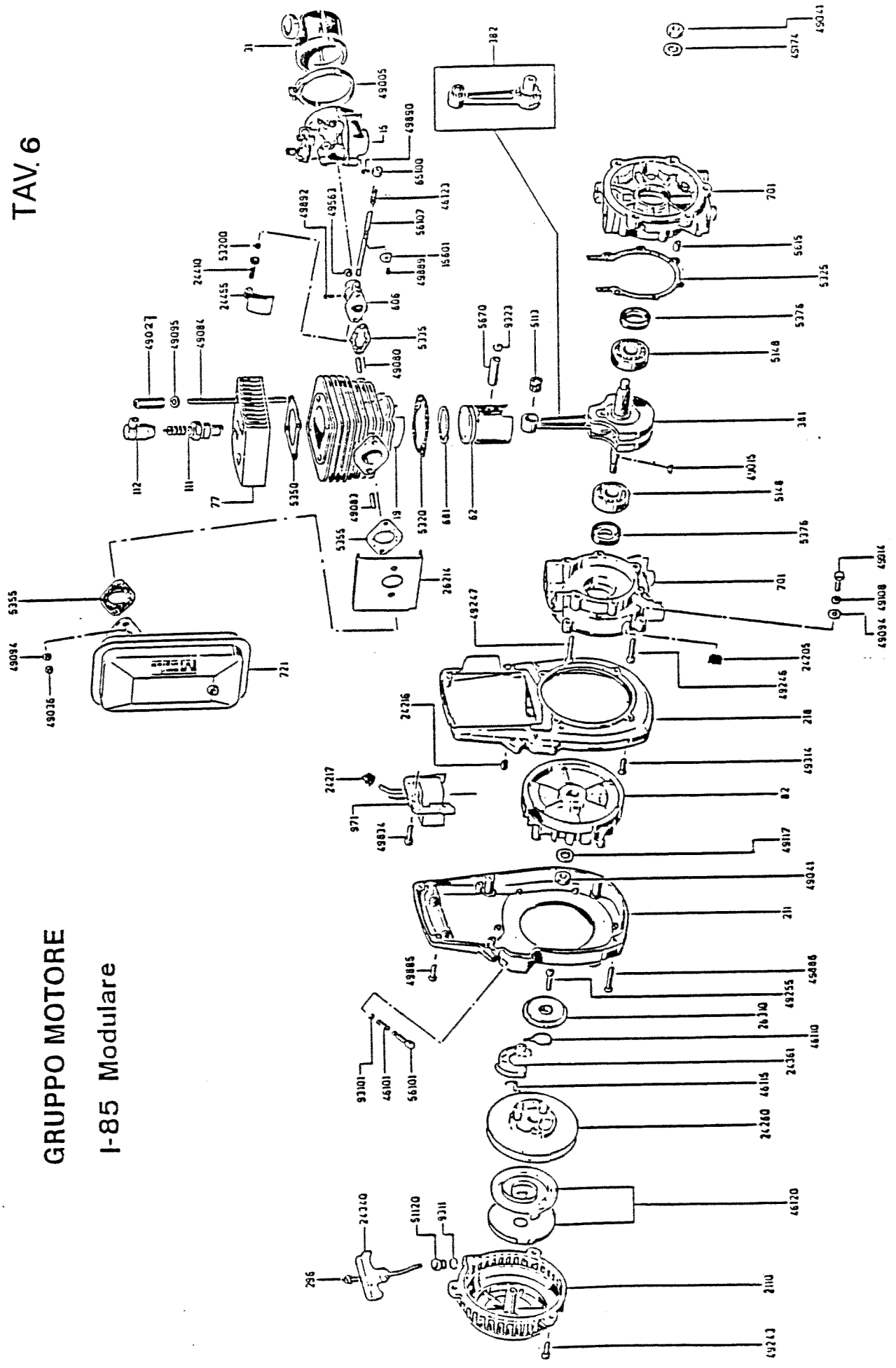
TAV. 3		GRUPPO SUPP. MANUBRIO		HANDLE-BAR SUPPORT SET	
POS.	CODICE-CODE	Q. TY Q. TA'	DESCRIZIONE	DESCRIPTION	
1	3.930.330.T	3	VITE T.E. M8x45	SCREW M8x45	
2	5.HT.333.00	1	SUPPORTO MANUBRIO	HANDLE-BAR SUPPORT	
3	3.730.105.T	3	RONDELLA GROWER Ø 8	GROWER WASHER Ø 8	
4	3.292.106.T	3	DADO M8 h 6,5	NUT M8 h 6,5	
5	3.931.285.T	2	VITE T.E. M8x16	SCREW M8x16	
6	3.700.106.T	2	RONDELLA BISELLATA Ø 8	CHAMFERED WASHER Ø 8	
7	6.HP.001.40	1	SPESSORE 3x7x1	SHIM 3x7x1	
8	6.FU.008.TO	1	MOLLA A LEVA	SPRING	
9	6.CS.008.TO	1	DADO SPECIALE M12 H14	SPECIAL NUT M12 H14	
10	3.322.104.T	1	DADO AUTOBLOCCANTE M8 h.8,5	SELF-LOCKING NUT M8 h8,5	
11	6.LM.081.TO	4	VITE SPECIALE	SPUR FIXING SCREW	
12	6.HO.015.TO	1	SPERONE	SPUR	
13	6.HC.025.TO	1	RONDELLA SPECIALE	SPECIAL WASHER	

GRUPPO MANUBRIO

HANDLEBAR UNIT



GRUPPO MOTORE
I-85 Modulare



MOTORE

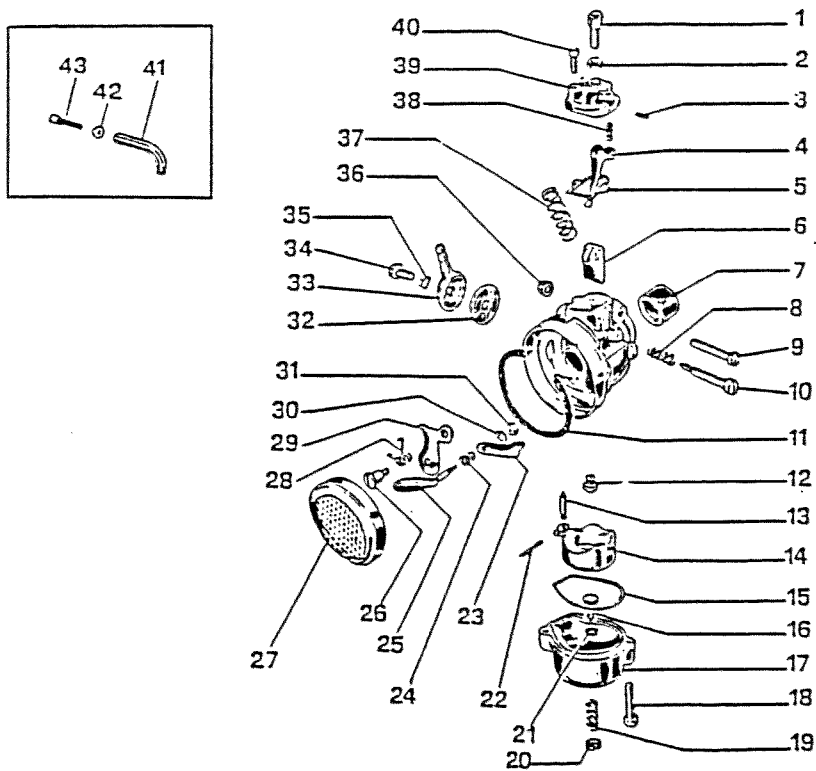
ENGINE

PARTI DI RICAMBIO MOTORE I - 85

Fig. N.	Codice N.	Qt.	DESCRIZIONE	Fig. N.	Codice N.	Qt.	DESCRIZIONE
15	15.7059.9	1	Carburatore SHA 14-12 B (reg. dir.)..	49036	49.0304.9	2	Dado M6x6
19	71.7811.0	1	Cilindro c/ pistone	49041	49.0316.9	1	Dado M12x1.25 (H = 6) fiss. inzione
31	31.7000.7	1	Presa ana (motozappe c/filtro olio)	49041	49.0323.0	1	Dado M10x1.25 (H = 6) fiss. rotore
62	71.7009.0	1	Pistone completo Ø 49 ST	49080	49.0501.0	2	Prigioniero M5x24.6 (per regolatore)
62	71.7029.4	1	Pistone completo Ø 49.4 maggior.	-	49.7499.9	2	Vite TE M5x18 (fiss. piaetta s/regolatore)
62	71.7029.8	1	Pistone completo Ø 49.8 maggior.	49083	49.0508.0	2	Prigioniero M6x28
77	77.7001.0	1	Testa	49084	49.0514.0	4	Prigioniero M7x118
82	82.7772.0	1	Rotore valano elettronico	-	49.0602.9	2	Rondella bisellata Ø 5 (fiss. piaetta s/ regol.)
111	11.0133.0	1	Candela "BOSCH" W7AC	49094	49.0603.9	3	Rondella bisellata Ø 8
112	11.7001.9	1	Piaetta candela Ø 5 (Moojen T30)	49095	49.0604.9	4	Rondella bisellata Ø 7
211	21.7443.0	1	Convogliatore	49108	49.0621.9	1	Rondella grower Ø 6
218	21.7444.0	1	Supporto convogliatore	49117	49.0632.9	1	Rondella anclata Ø 5 (fiss. piaetta s/ regol.)
296	29.7007.7	1	Fune	49174	49.0678.0	1	Rondella Ø 12x20x2
381	71.7478.0	1	Imballaggio contenz. "ST"	49243	49.0860.9	3	Vite TCCE M6x16
382	71.7603.0	1	Blella contenz. c/ gabbia	49246	49.0863.9	3	Vite TCCE M6x30
606	60.7000.0	1	Piaetta carburatore	49247	49.0864.9	3	Vite TCCE M6x35
606	60.7003.0	1	Piaetta carburatore "laterale"	49255	49.0872.9	1	Vite TCCE M6x12
606	60.7015.0	1	Piaetta carburatore compl. per reg. pneumat.	49314	49.0949.9	4	Vite TSP M6x20
681	68.7009.0	2	Segmento Ø 49 ST	49563	49.7010.9	2	Dado M5x5 (solo per regolatore)
681	68.7009.4	2	Segmento Ø 49.4 maggior.	49810	49.7140.9	6	Spina ancoraggio molla inzione Ø 3x24
681	68.7009.8	2	Segmento Ø 49.8 maggior.	49834	49.7060.9	3	Vite TCCE M5x18
701	70.7531.0	1	Carter	49885	49.7082.9	2	Vite TCB M5x14
721	72.7011.0	1	Marmitta	49886	49.7083.9	4	Vite TCB M5x35
971	07.7013.9	1	Centralina	49889	49.7086.9	1	Vite TC M3x4 fissaggio farfalla
2110	21.7060.0	1	Supporto autoavvolgente	49890	49.7087.9	1	Vite TC M3x5 fissaggio nottolino
5113	51.0302.9	1	Gabbia K Ø 12x15x15 FKIRV	49892	49.7089.9	1	Vite TC M3x10 fermo tartalia
5148	51.0205.9	2	Cuscinetto Ø 17x40x12	49914	49.7114.9	1	Vite TE M6x16 (R80)
5320	53.7026.0	1	Guarnizione cilindro	51120	51.7012.7	1	Boccola passalune
5325	53.7011.0	1	Guarnizione semicarter	53200	53.7131.0	1	Filtro per regolatore
5335	53.7062.0	1	Guarnizione aspirazione	56101	56.7011.7	1	Pulsante di massa
5350	53.7041.0	1	Guarnizione testa	56107	56.7023.7	1	Perno per regolatore
5355	53.7081.0	2	Guarnizione scanco	65100	65.7001.0	1	Nottolino regolatore
5378	53.0506.9	2	Paralelo B18 Ø 17x35x8	93101	03.7010.7	1	Anello benzina Ø 32
5615	56.0254.0	3	Grano carter Ø 10x14	-	05.7000.9	1	Chiave candela
5670	56.7007.0	1	Spinotto	-	21.7061.0	1	Gruppo autoavvolgente
9311	03.0201.7	1	Anello fermo Ø 12	-	71.7202.0	1	Serie guarnizioni
9323	03.0213.0	2	Anello fermo spinotto				
15601	15.7203.0	1	Farfalla regolatore				
24205	24.7005.0	2	Gommino chiusura asola carter				
24216	24.7016.7	1	Gommino capocorda				
24217	24.7017.0	1	Gommino passalilo				
24260	24.7350.7	1	Puleggia avvolgimento fune				
24340	24.7055.7	1	Impugnatura				
24361	24.7120.7	1	Arpione				
24410	24.7281.0	1	Busta portafiltro per regolatore				
24455	24.7500.7	1	Banderuola per regolatore				
25214	25.7016.7	1	Laminello convogliatore				
25310	25.7396.7	1	Scodellino porta molla comando arpione				
46101	46.7000.7	1	Molla pulsante di massa				
46110	46.7035.7	1	Molla innesto arpione				
46115	46.7036.7	1	Molla tenuta arpione				
46120	46.7037.0	1	Molla richiamo fune c/scatolino				
46123	46.7003.7	1	Molla richiamo per regolatore				
49005	49.0018.0	1	Fascetta				
49015	49.0124.8	1	Chiavetta 3x3.7x10				
49027	49.0221.0	4	Colonnella M7x29.5				



SHA 14.12 B CARBURATORE DELL'ORTO - CARBURATEUR - CARBURETOR



POS.	CODICE	Q.	DESCRIZIONE	DESCRIPTION
1	001104-537	1	VITE	SCREW
2	001691-27	1	DADO	NUT
3	008115-22	1	PERNO	PIN
4	006112-28	1	LEVA	LEVER
5	008111-30	1	GUARNIZIONE	GASKET
6	006109-64	1	VALVOLA	SLIDE FOR THROTTLE
7	006448-62	1	BOCCOLA RIDUZIONE	BUSH
8	003506-581	1	MOLLA	SPRING
9	005305-36	1	VITE	SCREW
10	007578-37	1	VITE	SCREW
11	006159-30	1	GUARNIZIONE	GASKET
12	001486-002	1	GETTO MAX.	JET
13	002838-005	1	SPILLO	NEEDLE VALVE
14	006122-080	1	GALLEGGIANTE	FLOAT
15	006123-30	1	GUARNIZIONE	GASKET
16	006167-51	1	PULSANTE SCARICO	FUEL DRAINING PIN
17	009216-95	1	CORPO VASCHETTA	FLOAT CHAMBER
18	003598-536	2	VITE	SCREW
19	006162-61	1	MOLLA	SPRING
20	0061147-31	1	POMOLO	PUSH BUTTON
21	004451-30	1	GUARNIZIONE	GASKET
22	004560-022	1	PERNO	FLOATING PIN
23	0010152-26	1	LEVA	LEVER
24	009259-61	1	MOLLA	SPRING
25	009256-39	1	ALBERINO	SHAFT
26	005417-22	1	PERNO	CHOKE PIN
27	006117-85	1	ELEMENTO FILTRANTE	AIR FILTER
28	007179-61	1	MOLLA	SPRING
29	009253-64	1	VALVOLA ARIA	CHOKE VALVE
30	001581-23	1	RONDELLA	WASHER
31	008000-27	1	DADO	NUT
32	006109-029	1	FILTRO BENZINA	FUEL FILTER
33	006475-38	1	PIPETTA	FUEL INTAKE
34	004190-36	1	VITE	SCREW
35	003385-30	1	GUARNIZIONE	GASKET
36	007427-27	1	DADO	NUT
37	003346-61	1	MOLLA	SPRING
38	006259-61	1	MOLLA	SPRING
39	0010163-53	1	COPERCHIO	COVER
40	003318-36	2	VITE	SCREW
41	003600-35	1	TUBETTO CURVO	DEVIATING A
42	001692-27	1	VITE	SCREW
43	001481-37	1	VITE TENDIFILO	SCREW



INDICE

INDEX

TAV	DESCRIZIONE	DESCRIPTION
1	GRUPPO TRASMISSIONE	DRIVE UNIT
2	GRUPPO COFANO	HOOD UNIT
3	GRUPPO SUPP. MANUBRIO	HANDLE-BAR SUPPORT SET
4	GRUPPO MANUBRIO	HANDLE-BAR UNIT
5	GRUPPO MANETTINO	ACCELERATOR HAND LEVER S.
6	GRUPPO MOTORE	ENGINE SET
7	GRUPPO CARBURATORE	CARBURETOR



BENASSI S.p.A.
ZAPPATRICI - FALCIATRICI

Le descrizioni, le illustrazioni e le caratteristiche tecniche qui riportate non sono vincolanti per la Casa Costruttrice che le comunica a semplice titolo informativo, riservandosi la facoltà di modificarle in qualsiasi momento senza l'obbligo di aggiornarle in questa pubblicazione. Proprietà letteraria ed artistica della BENASSI S.p.A.

Descriptions, illustrations and technical particulars are only indicative and not binding. The Manufacturer therefore reserves the right to modify the equipment at any time without being obliged to update the information in this catalogue. Copyright reserved to BENASSI S.p.A.

Per l'ordinazione dei pezzi di ricambio

HOW TO ORDER PARTS

SPECIFICARE CON CHIAREZZA PER ISCRITTO:

- Tipo di macchina - n° di matricola
- Posizione, n° di codice e denominazione del pezzo
- Quantità dei particolari richiesti

ITEMIZE CLEARLY IN WRITING THE FOLLOWING:

- Model of machine, category type and serial number
- Position according to exploded view, Part number and its correct description
- Quantity required

N.B.

Si consiglia vivamente di impiegare esclusivamente RICAMBI ORIGINALI.

In your own interest and not to invalidate our warranty terms, we recommend you to order only original Meccanica Benassi Parts.



BENASSI S.P.A.

ZAPPATRICI - FALCIATRICI

44040 DOSSO (FERRARA) ITALY - VIA STATALE 325

Tel. 0532/848091 (3 linee r.a.) - Telex EMMEBI 522375 I - Fax 0532/848272

CONCESSIONARIO DI ZONA



TECNICA - PUBBLICITÀ

U.T. 910710