

11/2011



**MECCANICA BENASSI** SPA

LIBRETTO RICAMBI

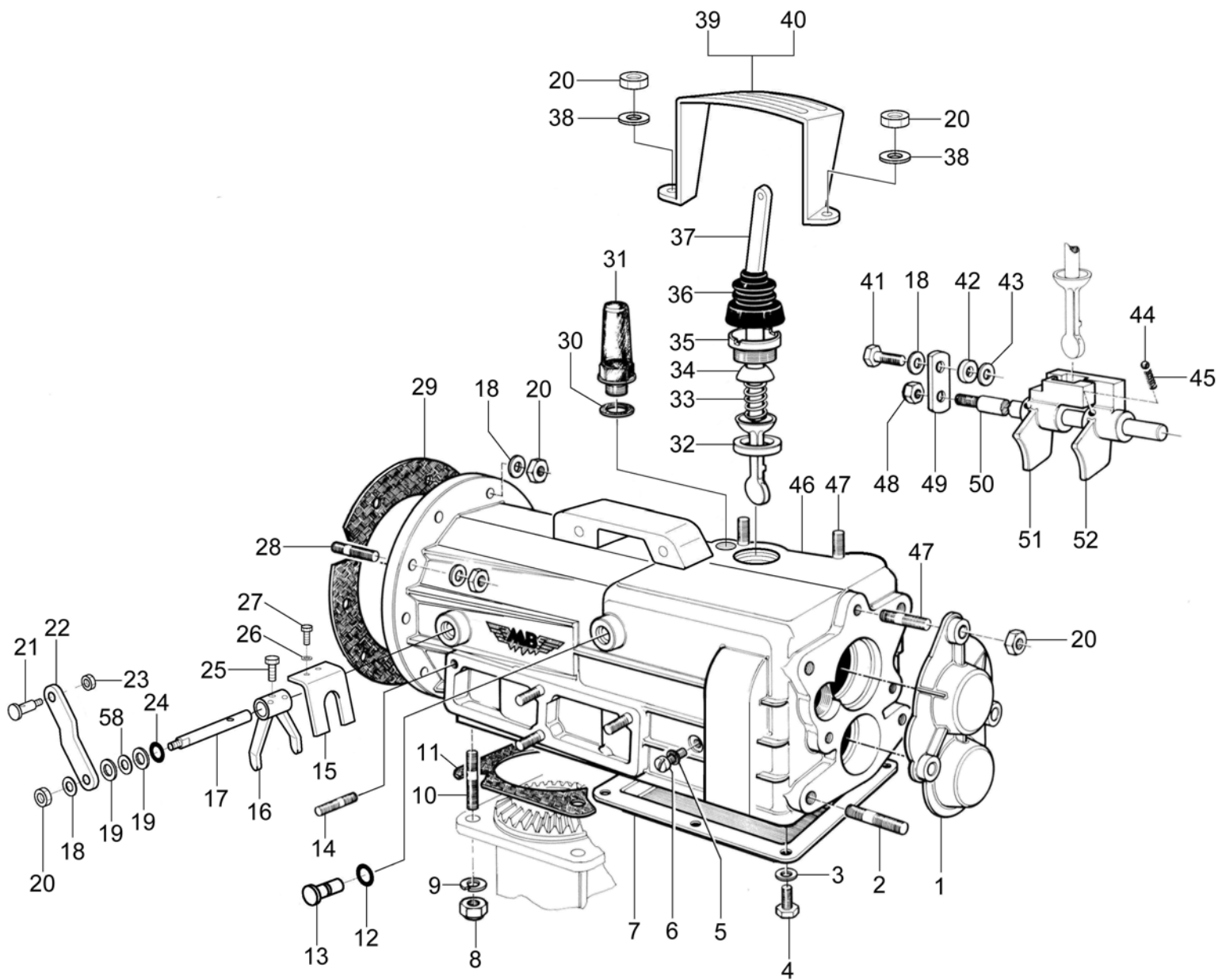
# MOTOZAPPATRICE RL 325 Verso





# RL 325 GRUPPO SCATOLA CAMBIO

# TAV - 1

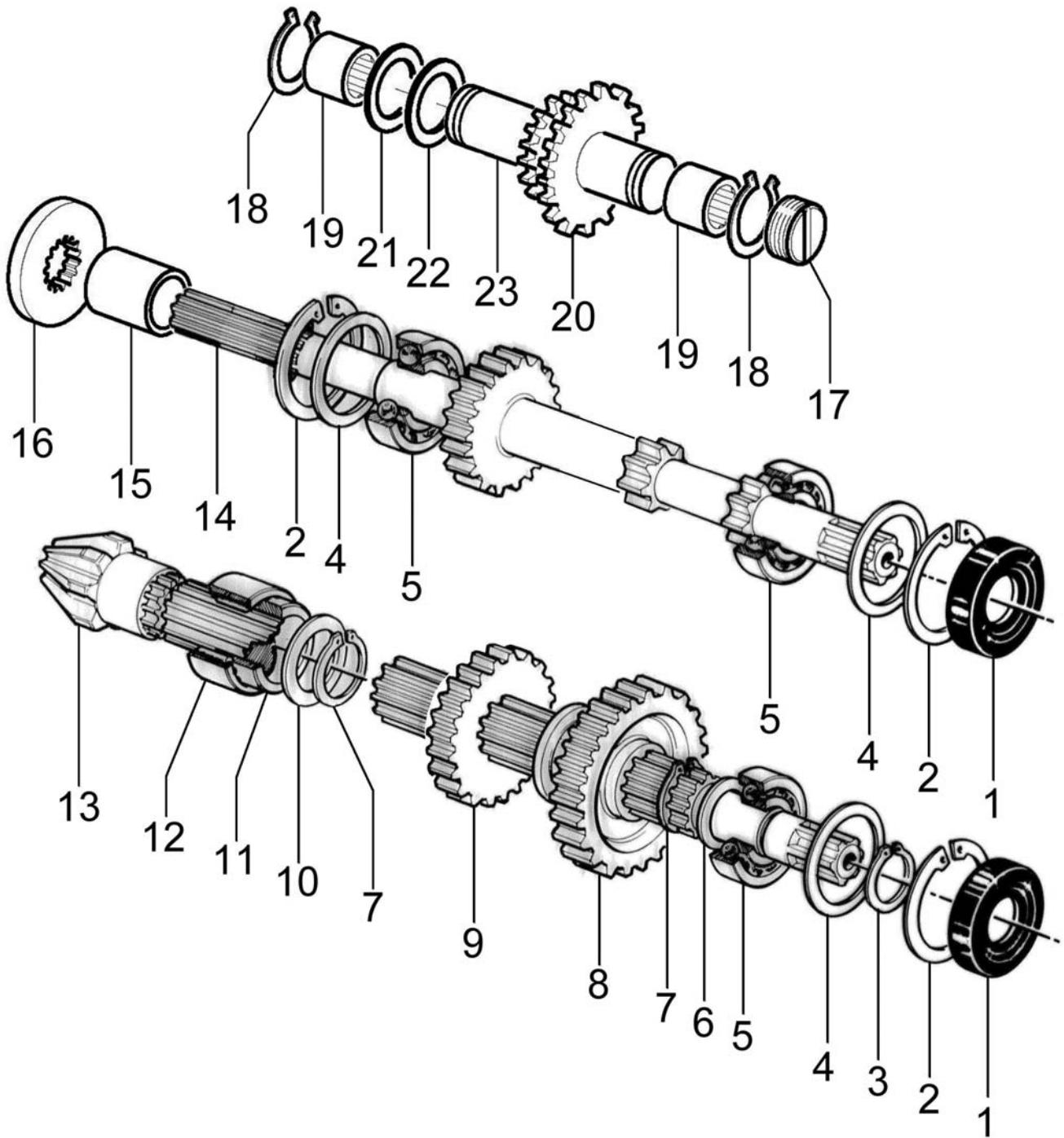




# RL 325 GRUPPO SCATOLA CAMBIO

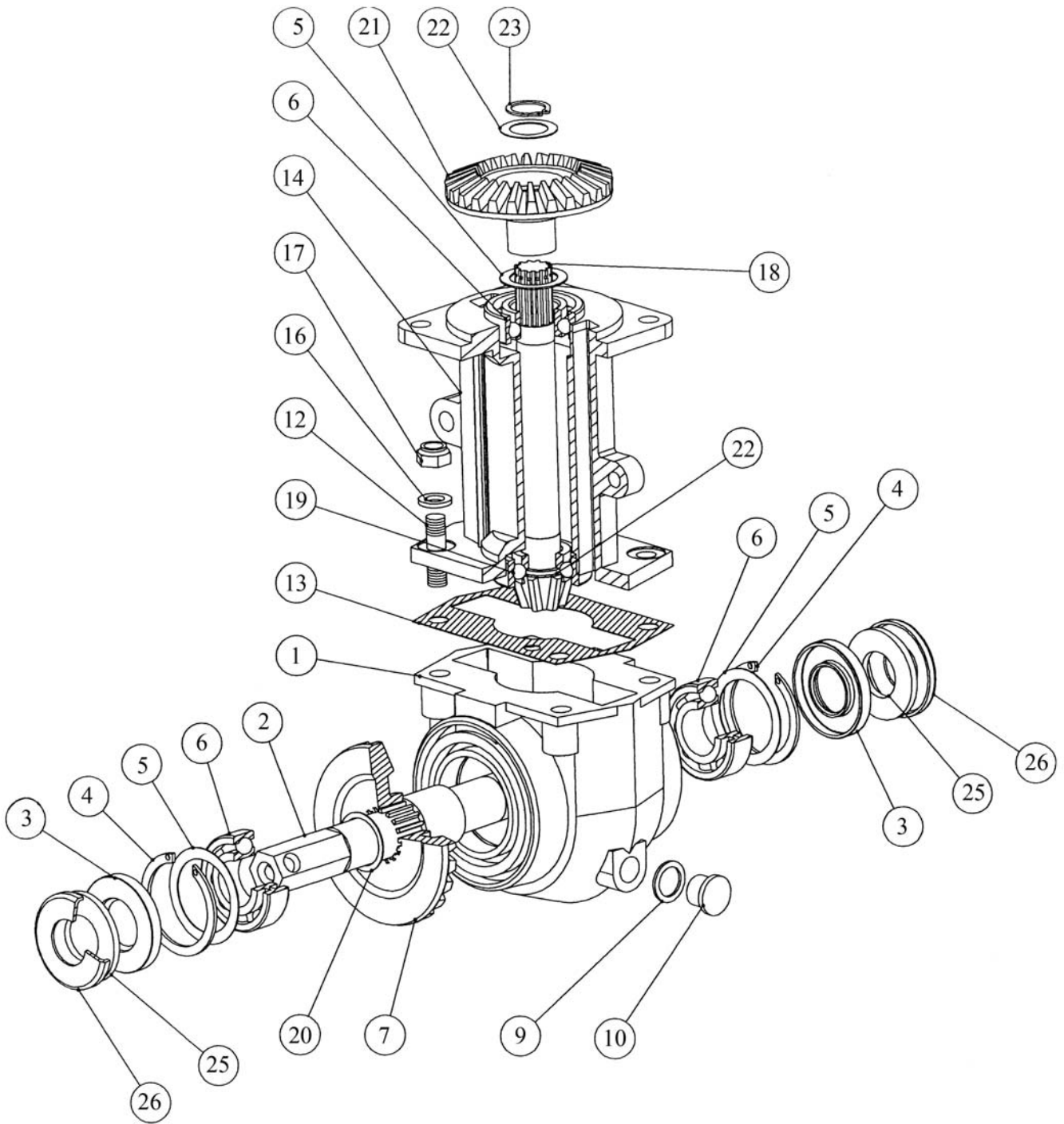
# TAV - 1

Pos.	Q.tà	Codice	Denominazione	Pos.	Q.tà	Codice	Denominazione
1	1	6.GQ.024.001	PROTEZIONE PRESA DI FORZA	31	1	3.060.103.0	BOCCHETTONE SFIATO
2	2	6.GP.034.00	PRIGIONIERO M10x30	32	1	6.BQ.024.00	BOCCOLA PORTA LEVA
3	6	3.710.106.0	RONDELLA ONDULATA Ø6	33	1	6.FU.031.T0	MOLLA
4	6	3.931.222.0	VITE TE M6x14	34	1	6.HH.002.T0	SEMISFERA
5	1	6.HC.001.50	RONDELLA IN FIBRA 6-10	35	1	6.CS.019.00	GHIERA PORTA LEVA
6	1	3.970.390.0	VITE TC M6x10	36	1	3.180.109.0	CUFFIA PARAPOLVERE
7	1	6.CO.050.00.2	COPERCHIO CORPO CENTRALE	37	1	6.FL.084.T0	LAVA CAMBIO MARCE
8	4	3.322.105.T	DADO AUTOBLOCCANTE M10	38	2	3.730.105.T	RONDELLA GROWER Ø8
9	4	3.730.106.T	RONDELLA GROWER Ø10	39	1	5.HG.015.T0	SELETTORE MARCE
10	4	6.GP.094.00	PRIGIONIERO M10x37	40	1		SELETTORE MARCE
11	1	6.DS.073.70	GUARNIZIONE SUPPORTO FRESA	41	1	3.931.290.T	VITE TE M8x20
12	1	3.020.108.0	ANELLO DI TENUTA	42	1	6.CT.044.T0	DISTANZIALE
13	1	6.LD.030.T0	TAPPO	43	1	6.HP.002.00	SPESSORE 8x14
14	8	6.GP.038.00	PRIGIONIERO M8x26	44	2	3.810.110.0	SFERA 1/4
15	1	6.FU.173.00	MOLLA	45	2	6.FU.009.00	MOLLA
16	1	6.DF.062.00	FORCELLA	46	1	6.CI.160.00	CORPO CENTRALE
17	1	6.BF.148.00	ASTA PORTA FORCELLA	47	5	6.GP.029.00	PRIGIONIERO M8x31
18	8	3.710.108.0	RONDELLA ONDULATA Ø8	48	1	3.322.104.T	DADO AUTOBLOCCANTE M8
19	2	6.HP.008.50	SPESSORE 12,5x24X sp. 0,8	49	1	6.GL.005.T0	PIASTRINA DI FISSAGGIO
20	14	3.290.106.T	DADO M8	50	1	6.BF.044.00.1	PERNO PORTA FORCELLA
21	1	6.FT.013.00	MORSETTO	51	1	5.DF.010.00	FORCELLA 2° E 3°
22	1	6.FL.108.T0	LEVA FRIZIONE	52	1	5.DF.009.00	FORCELLA 1° E R.M.
23	1	3.290.105.T	DADO M7	53	1	6.BN.037.00	BANDELLA DI PROTEZIONE
24	1	3.010.115.0	ANELLO DI TENUTA 12/22/7	54	5	3.320.103.T	DADO M6 AUTOBLOCCANTE
25	1	6.LM.098.00	VITE SPECIALE	55	2	3.690.109.0	ROSETTA A TAZZA
26	2	3.730.101.0	RONDELLA GROWER Ø4	56	2	6.CT.242.T0	DISTANZIALE
27	2	3.931.130.0	VITE TE M4x8	57	4	3.730.105.T	RONDELLA GROWER Ø8
28	6	6.GP.008.00	PRIG. M8x40 (15LD315/350) HONDA	58	1	3.700.108.T	RONDELLA BISELLATA 12
29	1	6.DS.044.60	GUARNIZIONE MOTORE				
30	1	DOTAZ. TAPPO	GUARNIZIONE 16/22/2				



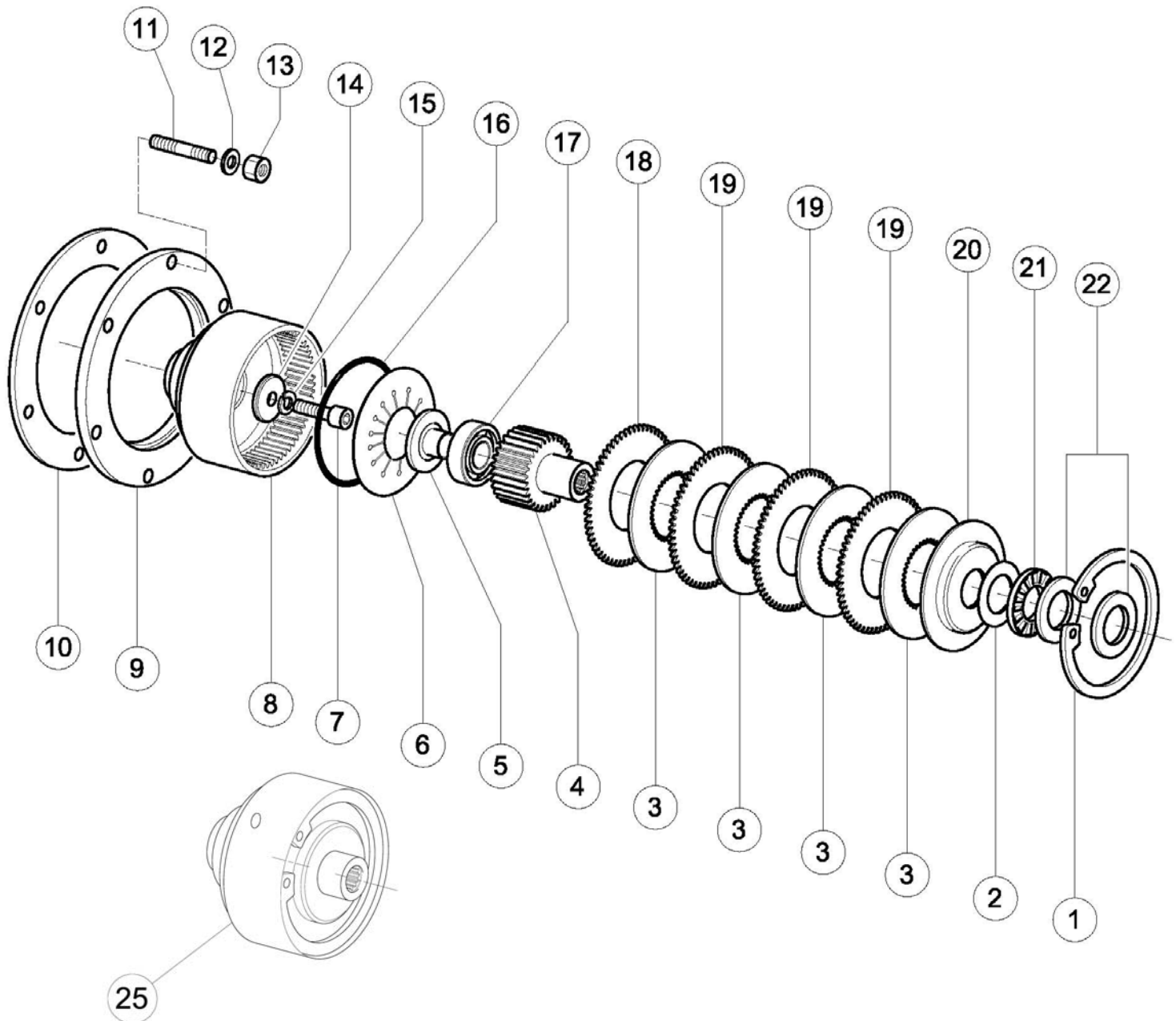
Pos.	Q.tà	Codice	Denominazione
1	2	3.010.150.0	ANELLO DI TENUTA 17x40x7
2	3	3.801.140.0	SEEGER I 40
3	1	3.800.117.0	SEEGER I 17
4	3	6.HP.038.00	SPESSORE 30x39,8
5	3	3.250.125.0	CUSCINETTO 6203
6	1	6.HP.022.00	SPESSORE 17x30
7	2	3.800.121.0	SEEGER E 21
8	1	6.FC.170.00	INGRANAGGIO 1° E.R.M. Z/35
9	1	6.FC.409.00	INGRANAGGIO 2° Z/30
10	1	6.HP.030.50	SPESSORE 21,8x35x0,8
11	1	3.070.115.0	ANELLO INTERNO LR. 25x30x20,5
12	1	3.190.160.0	ASTUCCIO A RULLINI HK 3020

Pos.	Q.tà	Codice	Denominazione
13	1	6.GS.127.00	ALBERO SECONDARIO Z/7
14	1	6.FC.408.00	ALBERO PRIMARIO Z/17/13/9/10
15	1	6.CT.278.T0	DISTANZIALE
16	1	6.FC.437.00	COLLARINO DISTANZIALE
17	1	6.LD.028.00	TOPPO FILETTATO
18	2	3.800.114.0	SEEGER E 14
19	2	3.190.115.0	ASTUCCIO A RULLINI
20	1	6.FC.410.00	INGRANAGGIO R.M.
21	1	6.HP.012.50	SPESSORE 24-14-0,8
22	2	6.HP.012.60	SPESSORE 24-14-0,5
23	1	6.GH.094.00	PERNO R.M.



Pos.	Q.tà	Codice	Denominazione
1	1	6.CI.128.00	PORTA CORONA
2	1	6.BB.021.00.1	ALBERO PORTA FRESA
3	2	3.011.111.0	ANEL.TEN.RP 25x52x7
4	2	3.801.152.0	SEEGER I52
5	5	6.HP.044.50-60-70	SPESSORE 40,5x52x0,2/0,3
6	3	3.250.160.0	CUSCINETTO SFERE 25x52x15
7	1	6.CC.050.00	CORONA CONICA z-20
9	1	6.HC.008.30.	ROND. FIBRA 16x22x1,5
10	1	6.LD.013.00	TAPPO OLIO
11	2	3.831.106.0	PERNO CENTRAGGIO 8x12
12	4	6.GP.028.00	PRIGIONIERO M8x36
13	1	6.DS.172.70	GUARNIZIONE SUPP. FRESA
14	1	6.CI.155.00.	SUPPORTO FRESA

Pos.	Q.tà	Codice	Denominazione
16	4	3.730.105.T	RONDELLA GROWER Ø8
17	4	3.322.104.T	DADO AUTOBLOC.M8
18	1	6.GS.152.00	PIGNONE CONICO Z/7
19	1	3.250.145.0	CUSCINETTO A SFERE 20x52x15
20	1	6.HP.036.70	SPESSORE 26x32x0,3
21	1	6.CC.124.00	CORONA RINV. FRESA Z/26
22	2	6.HP.026.00	SPESSORE 20x30
23	1	3.800.119.0	SEEGER E19
24	2	6.CO.117.00	COPERCHIETTO PARAPOLVERE
25	2	6.HC.104.00	RONDELLA IN FELTRO

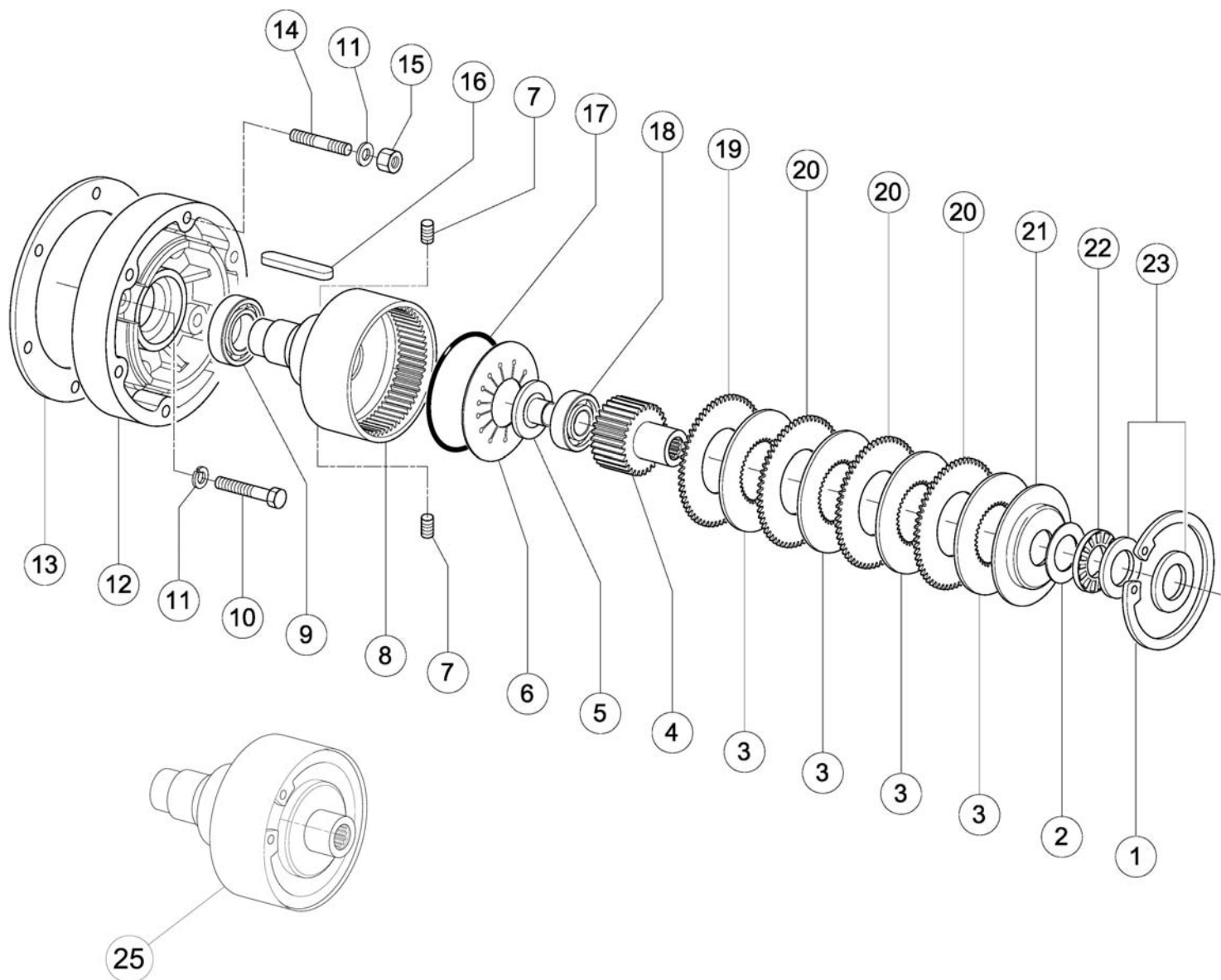


Pos.	Q.tà	Codice	Denominazione	Pos.	Q.tà	Codice	Denominazione
1	1	3.801.190.0	SEEGER I90	12	6	3.710.108.T	RONDELLA ONDULATA Ø8
2	0	6.HP.035.30/40	SPESSORE	13	6	3.290.106.T	DADO M8
3	4	3.360.102.0	DISCO FRIZIONE Ø83	14	1	6.HC.047.00	RONDELLA SPECIALE
4	1	6.FV.094.00	MOZZO DISINNESTO FRIZIONE	15	1	3.730.105.T	RONDELLA GROWER Ø8
5	1	6.BU.009.00	BUSSOLA CON PIATTELLO	16	1	3.805.106.0	SEEGER SB 85
6	1	3.580.113.0	MOLLA A DIAFRAMMA "carico kg 60"	17	1	3.250.125.0	CUSCINETTO A SFERE 17-40-12
7	1	3.940.370.0	VITE TB M8x25	18	1	6.CU.004.00	DISCO SPESSORE 3
8	1	6.CD.029.00	CAMPANA FRIZIONE	19	3	6.CU.010.00	DISCO SPESSORE 2
9	1	6.DI.120.0	FLANGIA DISTANZIALE	20	1	6.HM.009.00	SPINGIDISCO
10	1	6.DS.044.60	GUARNIZIONE	21	1	3.280.115.0	CUSCINETTO REGGISPINTA
11	6	6.GP.031.00	PRIGIONIERO M8	22	2	3.687.114.0	RALLA
				25	1	6.CD.029.PF	FRIZIONE COMPLETA



# RL 325 GRUPPO FRIZIONE PER MOTORI HONDA GX160, SINOPOWER 168F E ROBIN EX 17

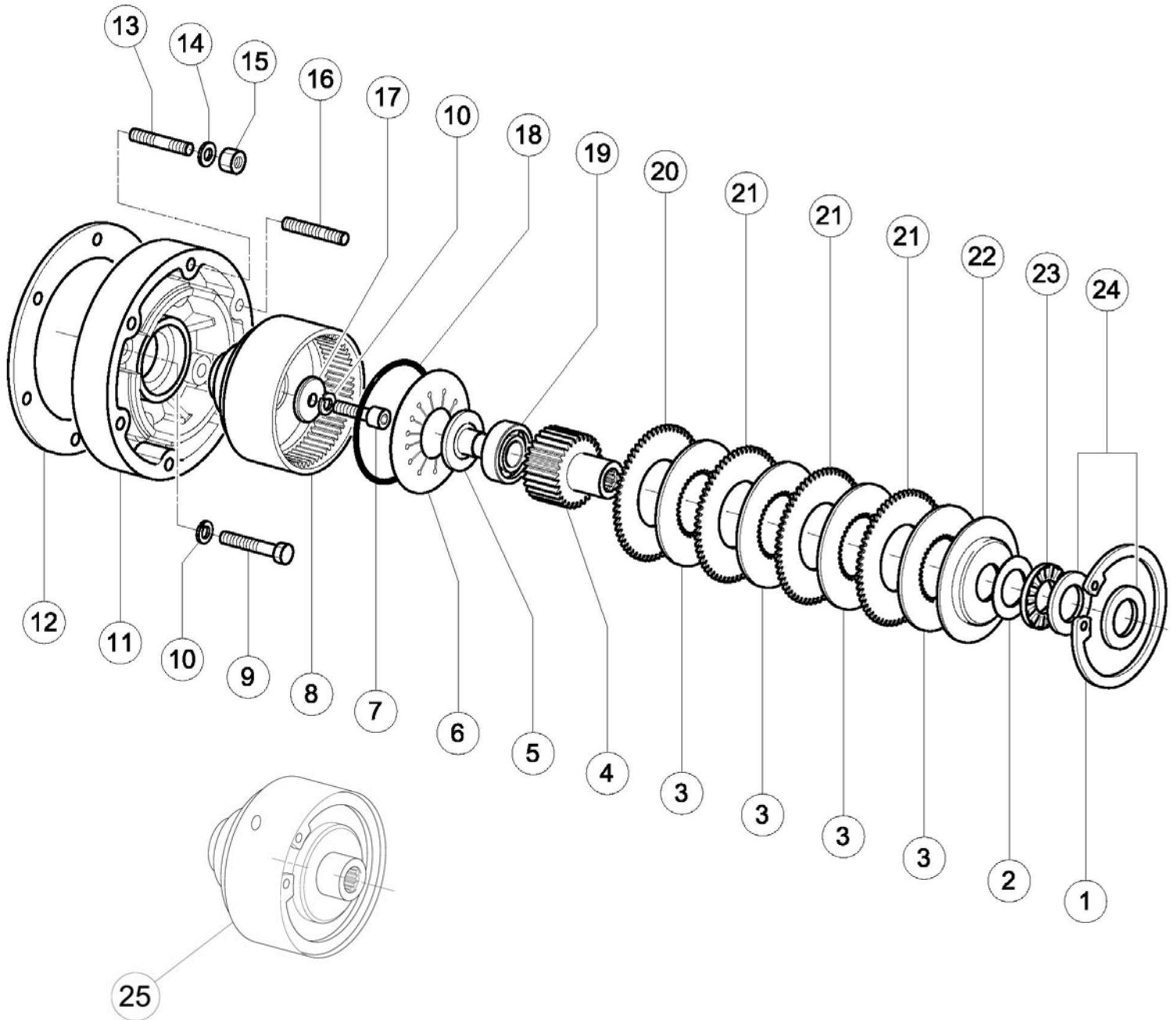
TAV – 5



Pos.	Q.tà	Codice	Denominazione
1	1	3.801.190.0	SEEGER I90
2	0	6.HP.035.30/40	SPESSORE
3	4	3.360.102.0	DISCO FRIZIONE Ø83
4	1	6.FV.094.00	MOZZO DISINNESTO FRIZIONE
5	1	6.BU.009.00	BUSSOLA CON PIATTELLO
6	1	3.580.113.0	MOLLA A DIAFRAMMA "carico kg 60"
7	1	3.910.335.0	Vite ST estremità piana M8X14
8	1	6.CD.036.00	CAMPANA FRIZIONE
9	1	3.258.125.0	CUSCINETTO A SFERE 25-52-15 7205 B
10	4	3.934.230.0	VITE TE 5/16 24 filetti 1-1/4 L= 31,7
11	1	3.710.108.0	RONDELLA ONDULATA Ø8
12	1	6.DI.123.00	FLANGIA MOTORE

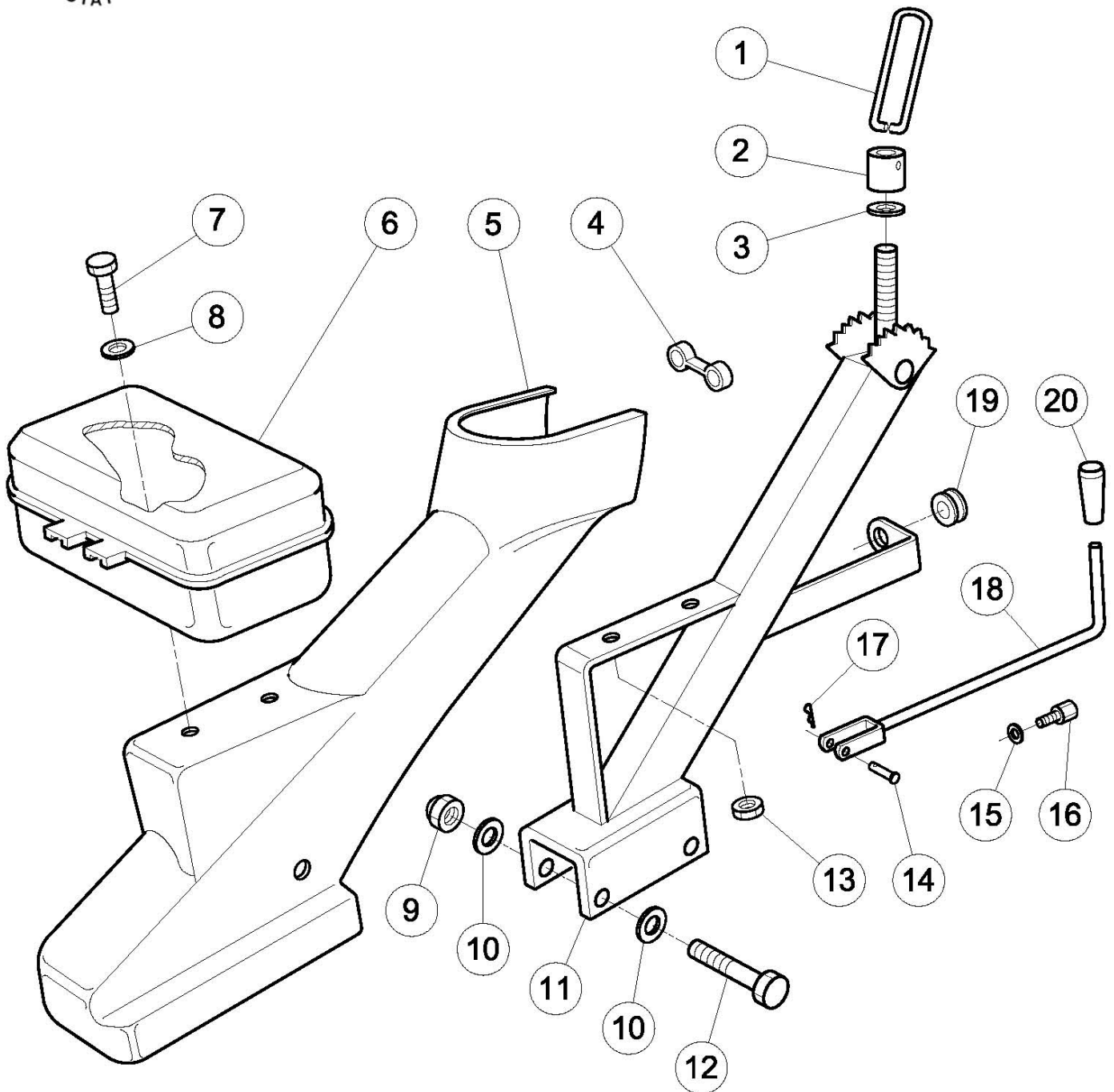
Pos.	Q.tà	Codice	Denominazione
13	1	6.DS.181.60	GUARNIZIONE
14	6	6.GP.008.00	PRIGIONIERO M8
15	6	3.290.106.T	DADO M8
16	1	3.140.120.0	CHIAVETTA
17	1	3.805.106.0	SEEGER SB 85
18	1	3.250.125.0	CUSCINETTO A SFERE
19	1	6.CU.004.00	DISCO SPESSORE 3
20	3	6.CU.010.00	DISCO SPESSORE 2
21	1	6.HM.009.00	SPINGIDISCO
22	1	3.280.115.0	CUSCINETTO REGGISPINTA
23	2	3.687.114.0	RALLA
25	1	6.CD.036.PA	FRIZIONE COMPLETA





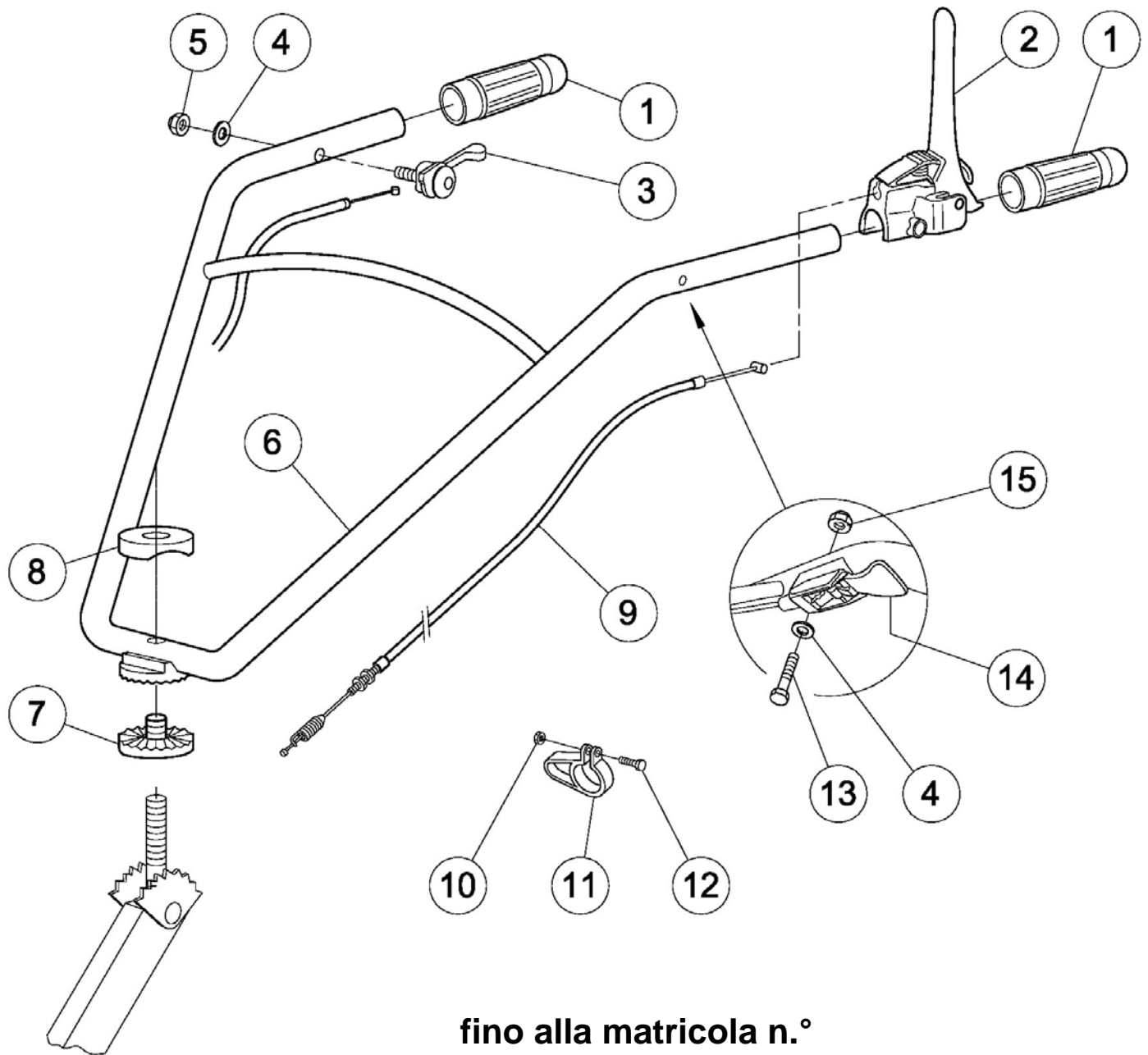
Pos.	Q.tà	Codice	Denominazione
1	1	3.801.190.0	SEEGER I90
2	0	6.HP.035.30/40	SPESSORE
3	4	3.360.102.0	DISCO FRIZIONE Ø83
4	1	6.FV.094.00	MOZZO DISINNESTO FRIZIONE
5	1	6.BU.009.00	BUSSOLA CON PIATTELLO
6	1	3.580.113.0	MOLLA A DIAFRAMMA "carico kg 60"
7	1	3.940.370.0	VITE TB M8x25
8	1	6.CD.029.00	CAMPANA FRIZIONE
9	4	3.930.320.T	VITE TE M8x35
10	5	3.800.114.0	RONDELLA GROWER Ø8
11	1	6.DI.118.0	FLANGIA MOTORE KAMA KD 50
12	1	6.DS.181.0	GUARNIZIONE

Pos.	Q.tà	Codice	Denominazione
13	5	6.GP.008.00	PRIGIONIERO M8
14	6	3.710.108.0	RONDELLA ONDULATA Ø8
15	6	3.290.106.T	DADO M8
16	1	3.675.111.0	PRIGIONIERO M8x30
17	1	6.HC.047.T0	RONDELLA SPECIALE
18	1	3.805.106.0	SEEGER SB 85
19	1	3.250.125.0	CUSCINETTO A SFERE 17-40-12
20	1	6.CU.004.00	DISCO SPESSORE 3
21	3	6.CU.010.00	DISCO SPESSORE 2
22	1	6.HM.009.00	SPINGIDISCO
23	1	3.280.115.0	CUSCINETTO REGGISPINTA
24	2	3.687.114.0	RALLA
25	1	6.CD.029.PF	FRIZIONE COMPLETA



Pos.	Q.tà	Codice	Denominazione
1	1	6.FU.008.T0	MOLLA A LEVA
2	1	6.CS.008.T0	BOCCOLA FILETTATA
3	1	3.700.109.T	RONDELLA BISELLATA Ø14
4	1	6.DT.011.T0	PASSACAVO
5	1	6.GQ.079.A0	COFANO
6	1	5.BS.006.00	BORSETTA PORTA ATREZZI
7	2	3.931.225.T	VITE TE M6x16
8	3	3.701.120.T	RONDELLA COMUNE Ø6x18
9	2	3.320.105.T	DADO AUTOBLOCCANTE M10 h12
10	4	3.700.107.T	RONDELLA BISELLATA Ø10

Pos.	Q.tà	Codice	Denominazione
11	1	5.HT.392.A0	SUPPORTO MANUBRIO
12	2	3.930.430.T	VITE TE M10x75
13	1	3.322.103.T	DADO BASSO M6
14	1	6.GH.065.T0	PERNO
15	1	3.700.106.T	RONDELLA BISELLATA Ø8
16	1	6.DT.040.T0	GUIDA FILO
17	1	3.420.101.T	FISSAGGIO RAPIDO
18	1	5.BF.029.T0	ASTA COMANDO MARCE
19	1	3.650.110.0	PASSACAVO GUIDA ASTA
20	1	3.660.101.0	POMELLO PER ASTA Ø10

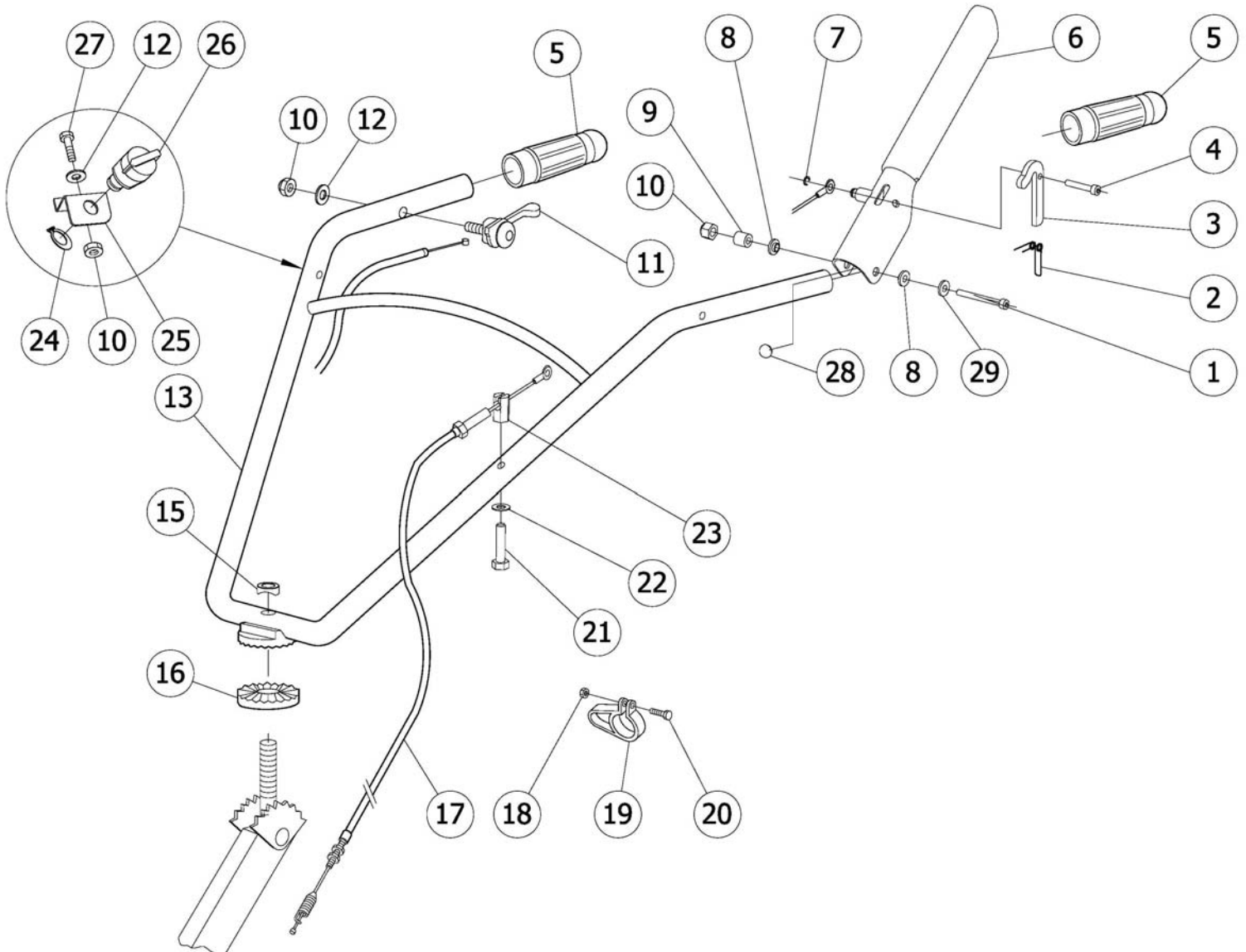


fino alla matricola n.°

Pos.	Q.tà	Codice	Denominazione
1	2	3.560.106.0	MANOPOLA
2	1	3.540.119.0	LEVA (ROSSA)
3	1	3.570.102.0	MANETTINO ACCELERATORE
4	2	3.710.106.0	RONDELLA ONDULATA Ø6
5	1	3.322.103.T	DADO AUTOBLOCCANTE M6
6	1	5.HR.155.C0	STEGOLE
7	1	6.HZ.012.T0	SUPPORTO DENTATO
8	1	6.HC.025.T0	RONDELLA SPECIALE

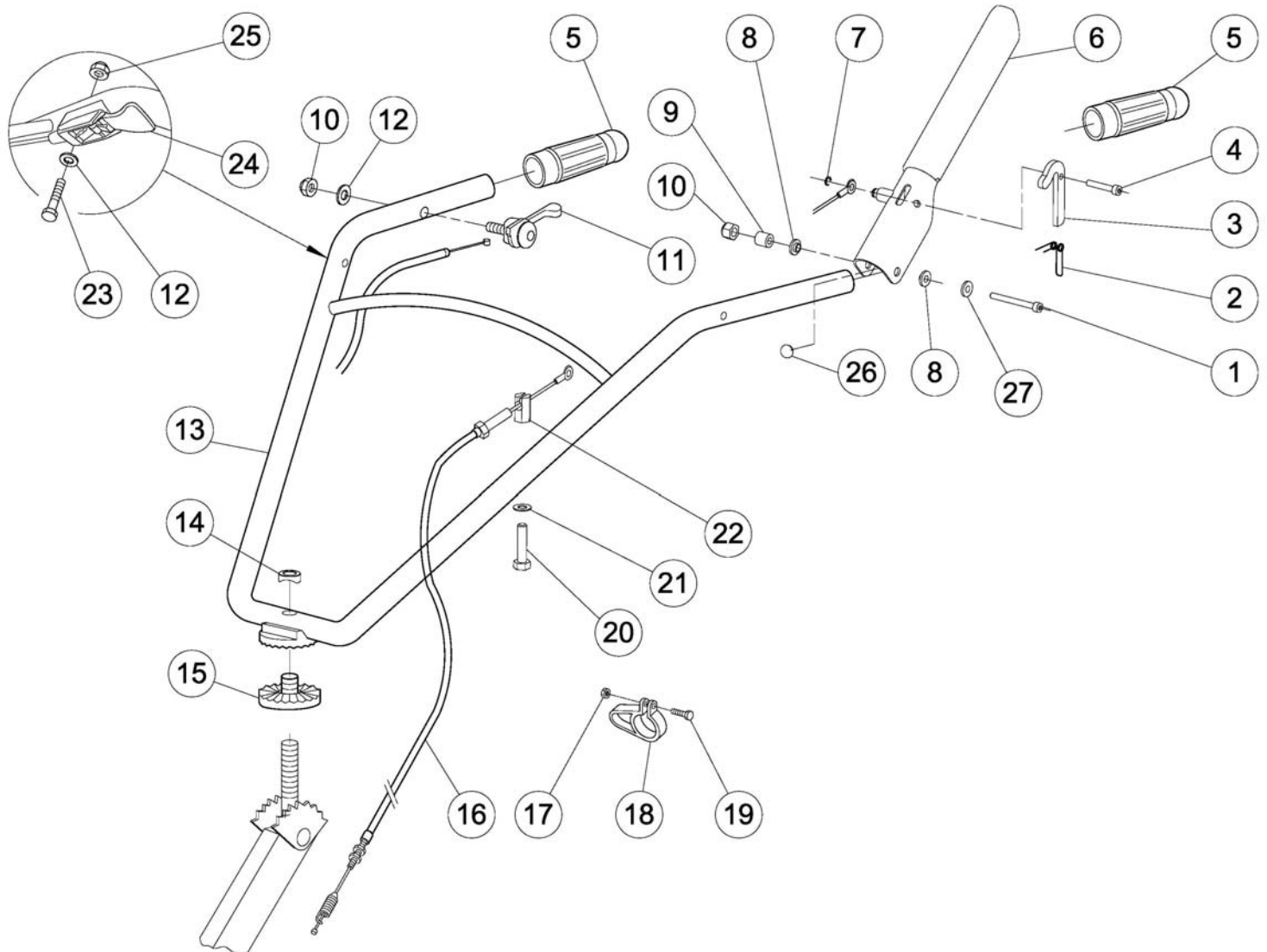
Pos.	Q.tà	Codice	Denominazione
9	1	6.DG.219.00	FILO INNESTO FRIZIONE
10	2	3.290.103.T	DADO M5 h5
11	2	3.380.121.0	FASCETTA
12	2	3.970.325.T	VITE T.C.C.I M5x16
13	1	3.950.265.T	VITE TSPEI M6x45
14	1	3.540.129.0	LEVA STOP MOTORE
15	1	3.320.103.T	DADO M6 h8





dalla matricola n.°

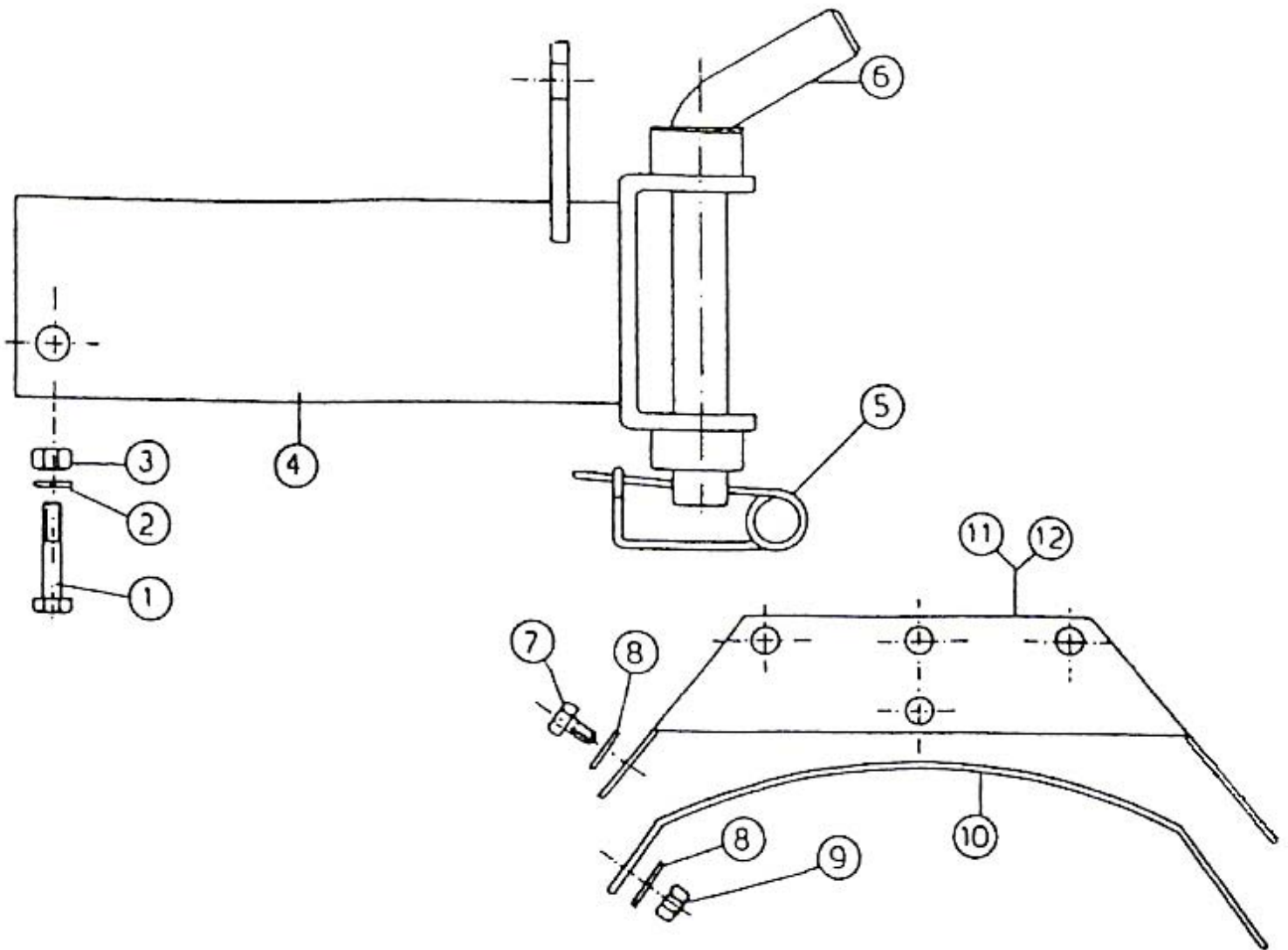
Pos.	Q.tà	Codice	Denominazione	Pos.	Q.tà	Codice	Denominazione
1	1	3.940.310.T	VITE TCEI M 6 x 55	16	1	6.HZ.012.T0	SUPPORTO DENTATO
2	1	6.FU.177.T0	MOLLA	17	1	6.DG.230.00	FILO INNESTO FRIZIONE
3	1	6.FL.109.T0	LEVETTA DI BLOCCO	18	2	3.290.103.T	DADO M5 h5
4	1	6.LM.099.T0	VITE SPECIALE	19	2	3.380.121.0	FASCETTA
5	2	3.560.106.0	MANOPOLA	20	2	3.970.325.T	VITE TCCI M5 x 16
6	1	5.FL.102.A0	LEVA INNESTO FRIZIONE	21	1	3.930.320.T	VITE TE M8 x 35
7	1	3.802.105.0	SEEGER DI ARRESTO RS 5	22	1	3.710.108.0	RONDELLA INDULATA Ø8
8	2	6.CT.279.T0	DISTANZIALE	23	1	6.DT.041.T0	GUIDA FILO
9	1	6.CT.283.T0	DISTANZIALE	24	1	3.800.119.0	SEEGER E 19
10	3	3.322.103.T	DADO AUTOBLOCCANTE M6	25	1	6.HT.090.T0	SUPPORTO STOP MOTORE
11	1	3.570.102.0	MANETTINO ACCELERATORE	26	1	6.FB.073.00	INTERRUTTORE STOP MOTORE
12	2	3.710.106.0	RONDELLA ONDULATA Ø6	27	1	3.930.180.T	VITE TE M6 x 35
13	1	5.HR.158.C0	STEGOLE	28	1	3.030.116.0	GOMMINO ANTIVIBRANTE
15	1	6.HC.025.T0	RONDELLA SPECIALE	29	1	3.700.104.T	RONDELLA BISELLATA Ø6



dalla matricola n.°

Pos.	Q.tà	Codice	Denominazione
1	1	3.940.310.T	VITE TCEI M6 x 55
2	1	6.FU.177.T0	MOLLA
3	1	6.FL.109.T0	LEVETTA DI BLOCCO
4	1	6.LM.099.T0	VITE SPECIALE
5	2	3.560.106.0	MANOPOLA
6	1	5.FL.102.A0	LEVA INNESTO FRIZIONE
7	1	3.802.105.0	SEEGER DI ARRESTO RS 5
8	2	6.CT.279.T0	DISTANZIALE
9	1	6.CT.283.T0	DISTANZIALE
10	2	3.322.103.T	DADO AUTOBLOCCANTE M6
11	1	3.570.102.0	MANETTINO ACCELERATORE
12	2	3.710.106.0	RONDELLA ONDULATA Ø6
13	1	5.HR.158.CO	STEGOLE
14	1	6.HC.025.T0	RONDELLA SPECIALE

Pos.	Q.tà	Codice	Denominazione
15	1	6.HZ.012.T0	SETTORE DENTATO
16	1	6.DG.230.00	FILO INNESTO FRIZIONE
17	2	3.290.103.T	DADO M5 h5
18	2	3.380.121.0	FASCETTA
19	2	3.970.325.T	VITE TCCI M5 x 16
20	1	3.930.320.T	VITE TE M8 x 35
21	1	3.710.108.0	RONDELLA SPECIALE
22	1	6.DT.041.T0	GUIDA FILO
23	1	3.950.265.T	VITE TSPEI M6 x 45
24	1	3.540.129.0	LEVA STOP MOTORE
25	1	3.320.103.T	DADO M6 h8
26	1	3.030.116.0	GOMMINO ANTIVIBRANTE
27	1	3.700.104.T	RODELLA BISELLATA Ø6

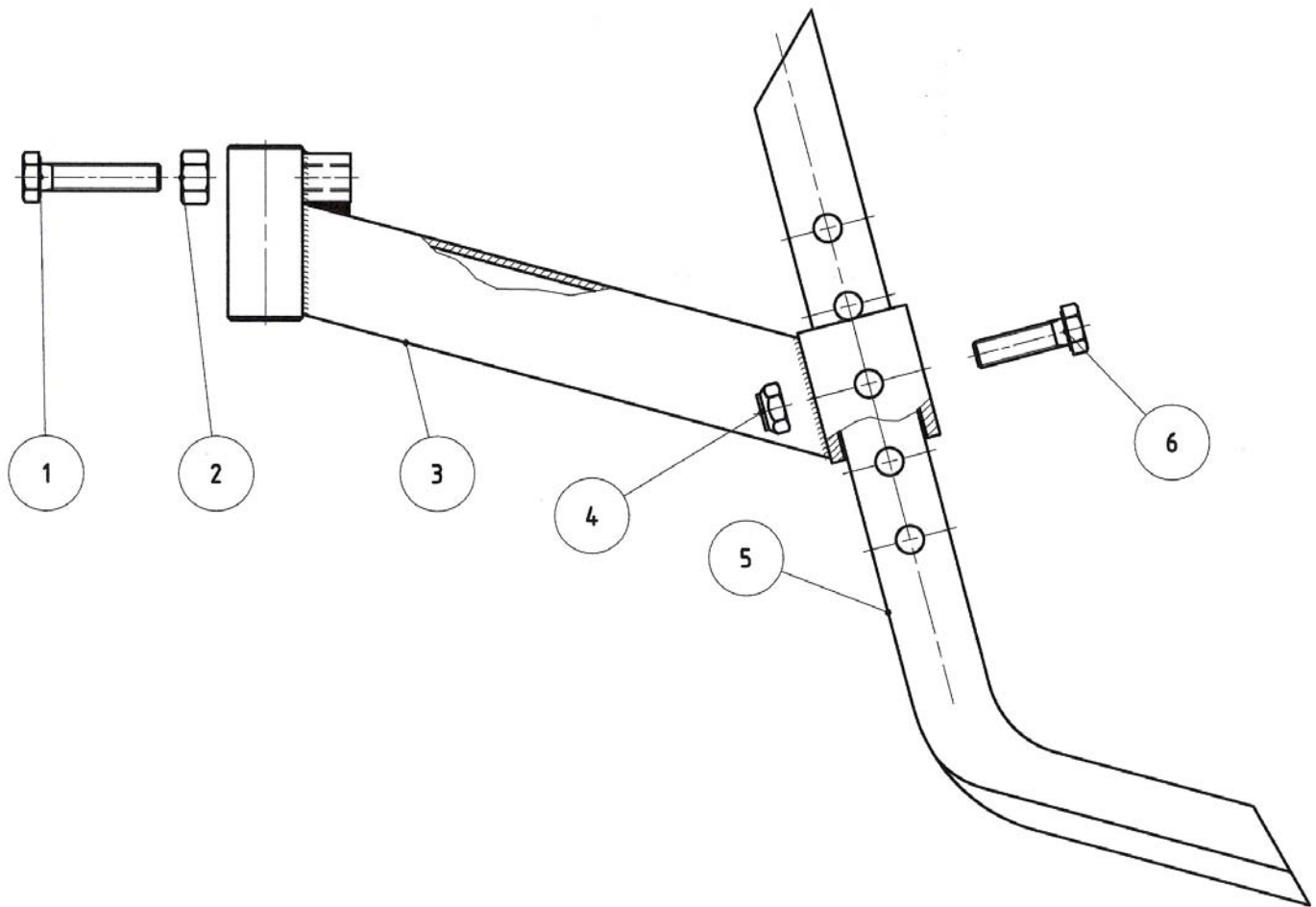


Pos.	Q.tà	Codice	Denominazione
------	------	--------	---------------

1	1	3.930.400.T	Vite TE M 10x45
2	1	3.730.106.T	Rondella grower Ø10
3	1	3.294.107.T	Dado M 10 h6
4	1	5.HT.339.00	Supporto sperone
5	1	6.FU.117.TO	Copiglia
6	1	6.HL.011.TO	Spina di traino

Pos.	Q.tà	Codice	Denominazione
------	------	--------	---------------

7	6	3.931.220.T	Vite TE M 6x12
8	12	3.700.104.T	Rondella bisellata Ø6
9	6	3.290.104.T	Dado M 6
10	2	6.GQ.062.00.1	Prolunga protezione
11	1	5.GQ.033.00.1	Protez. Dx
12	1	5.GQ.032.00.1	Protez. Sx



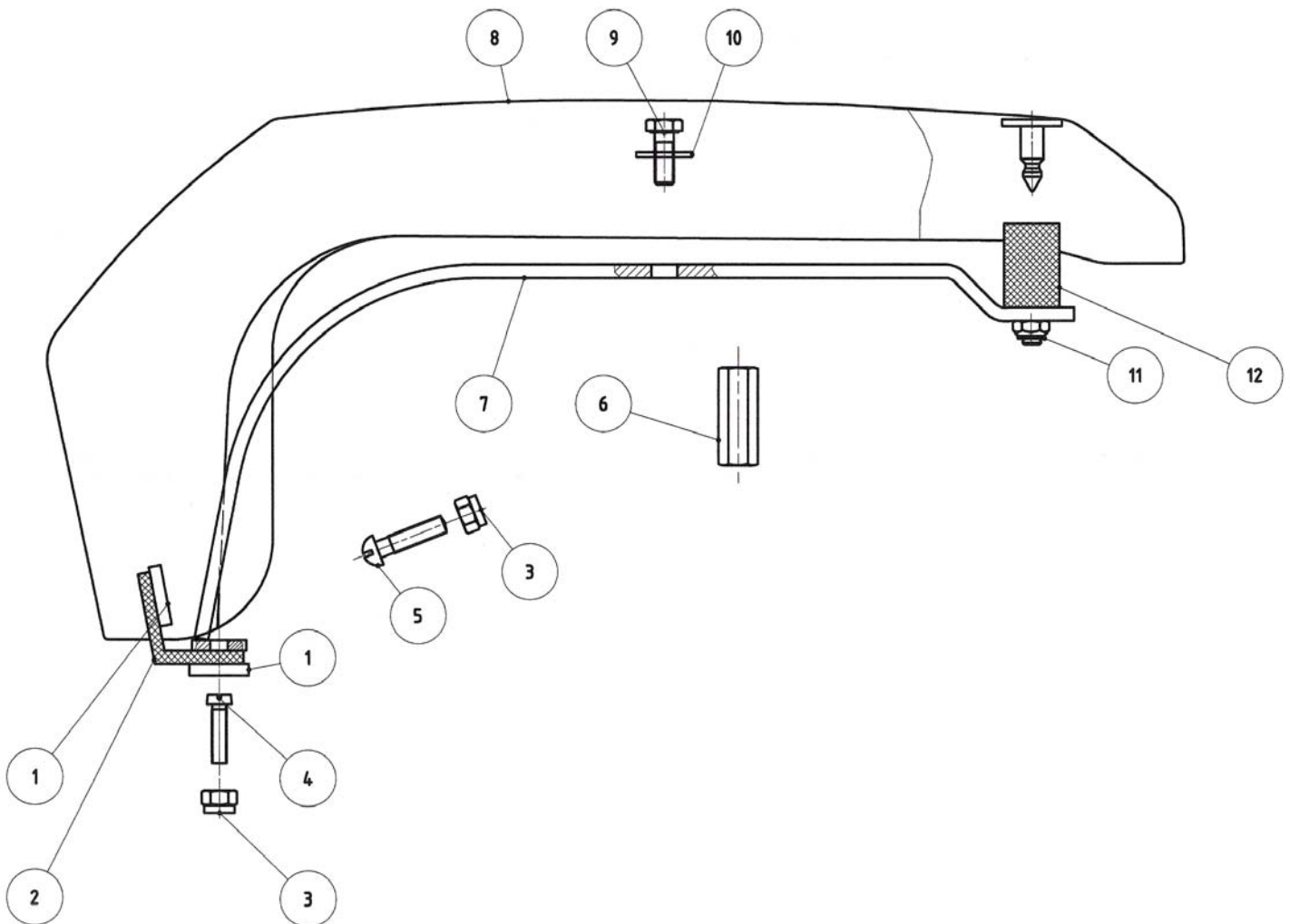
Pos.	Q.tà	Codice	Denominazione
------	------	--------	---------------

1	2	3.931.395.T	VITE T.E. M10x45
2	2	3.290.107.T	DADO M10
3	1	5.BT.055.00	BRACCIO SPERONE

Pos.	Q.tà	Codice	Denominazione
------	------	--------	---------------

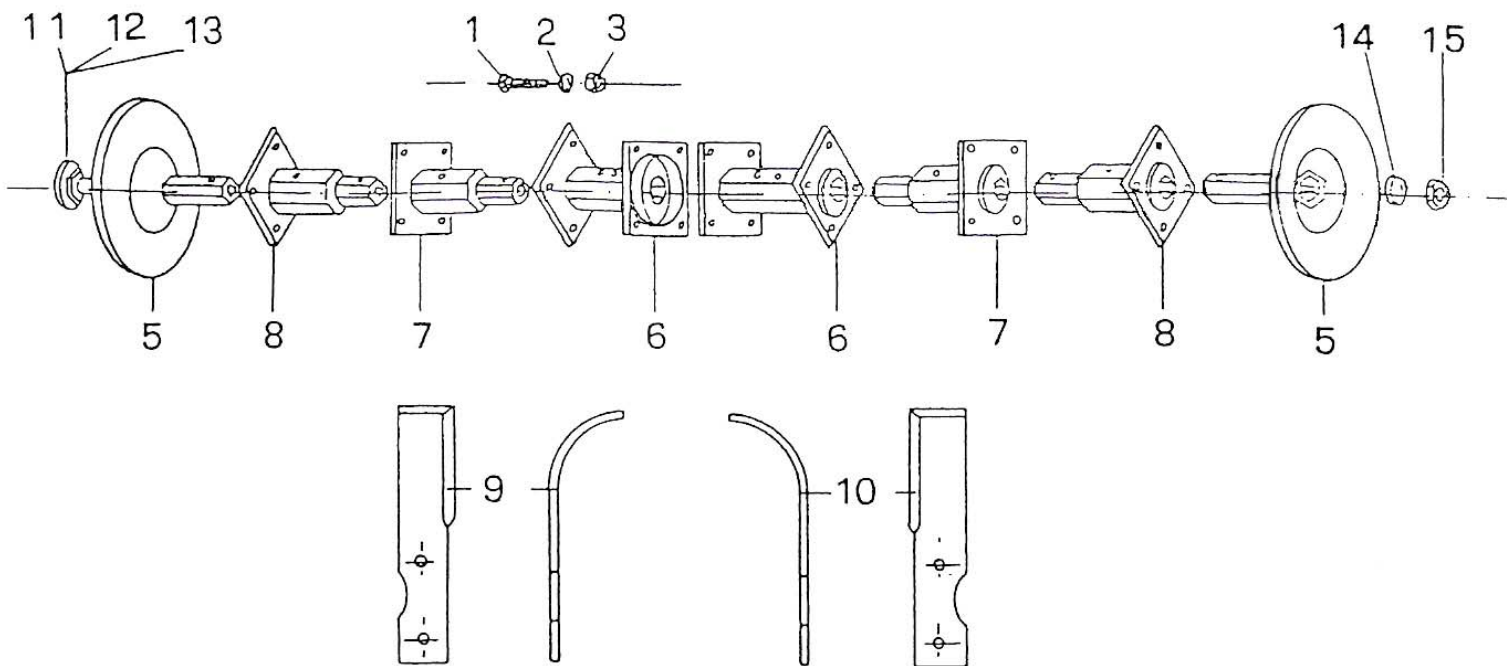
4	1	3.320.105.T	DADO AUTOBLOCCANTE
5	1	6.HO.014.00	SPERONE
6	1	3.931.385.T	VITE T.E. M10x35





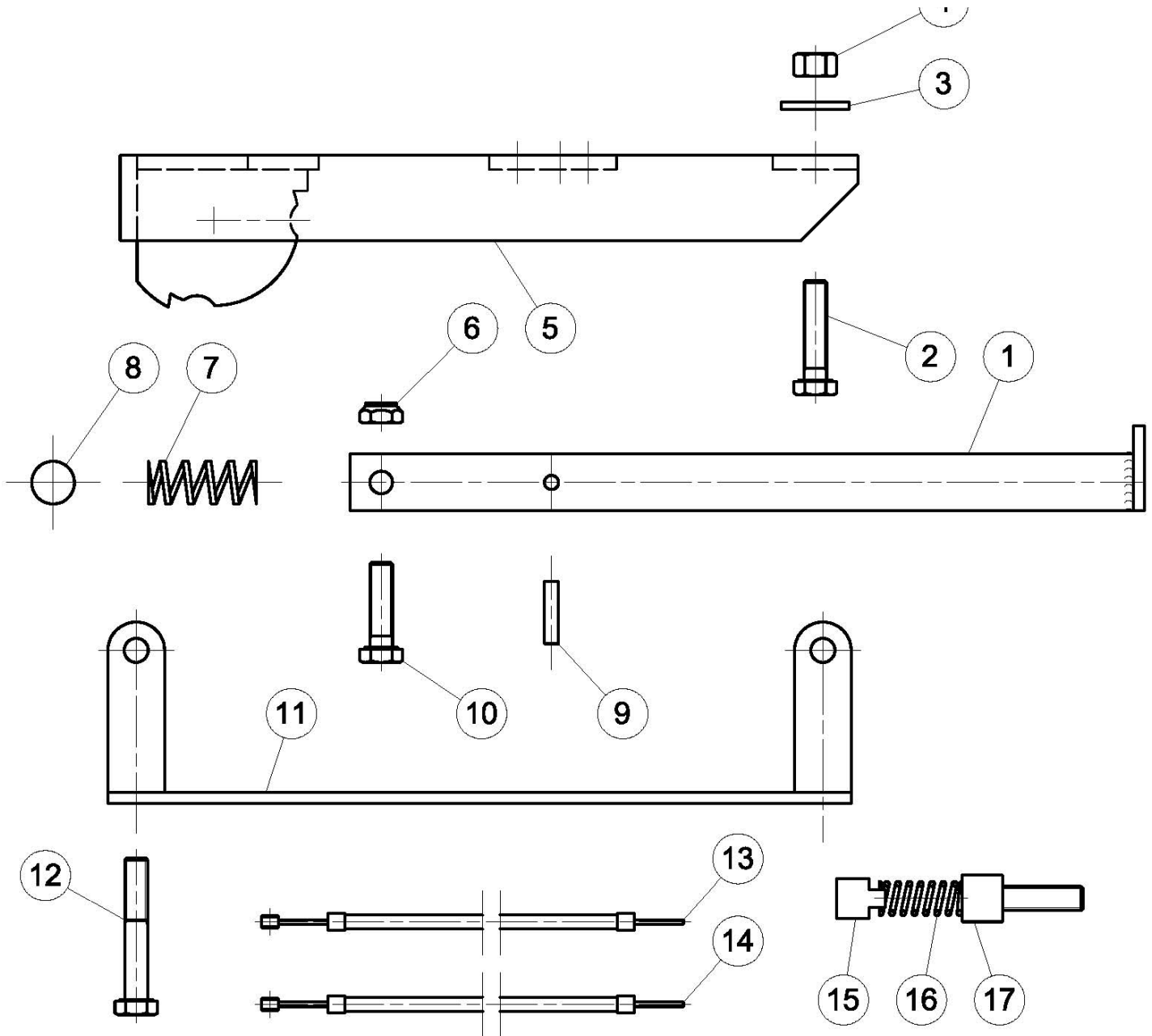
Pos.	Q.tà	Codice	Denominazione
1	1	5.CH.134.00	COFANO MOTORE
2	2	6.GL.002.00	PIATTO FISSAGGIO GOMMA
3	3	3.970.335.T	VITE.T.C. M5x20
4	6	3.320.102.T	DADO M5 h6,8 autobloccante
5	1	6.CR.001.00	CERNIERA IN GOMMA
6	3	3.971.336.T	VITE T.C.B.B. M5x20

Pos.	Q.tà	Codice	Denominazione
7	1	5.HT.401.00	SUPPORTO COFANO
8	2	6.CT.219.00	DISTANZIALE FILETTATO h25
9	2	3.931.283.T	VITA T.E. M8x14
10	2	3.710.108.T	RONDELLA Ø 8 ONDULATA
11	2	3.030.115.T	ANTIVIBRANTE
12	2	3.322.104.T	DADO M8 AUTOBLOCCANTE



Pos.	Q.tà	Codice	Denominazione
1		3.931.380.0	VITE T.E. M10x30
2		3.730.106.T	RONDELLA GROWER Ø10
3		3.290.107.0	DADO M10
5	2	5.CU.034.00.1	DISCO LATERALE Ø240
6	2	5.FV.112.00.1	MOZZO PORTA LAMA INTERNO
7	2	5.FV.113.00.1	MOZZO PORTA LAMA 2° POS.
8	2	5.FV.114.00.1	MOZZO PORTA LAMA 3° POS.

Pos.	Q.tà	Codice	Denominazione
9		6.CM.142.00	LAMA ORIENTALE SX Ø320
10		6.CM.0143.00	LAMA ORIENTALE DX Ø320
11	1	5.LF.151.00	PERNO L=60,5
12	1	5.LF.152.00	PERNO L=85,5
13	1	5.LF.153.00	PERNO L=110,5
14	1	6.HC.045.00	RONDELLA
15	1	3.296.103.T	DADO M12x1,5



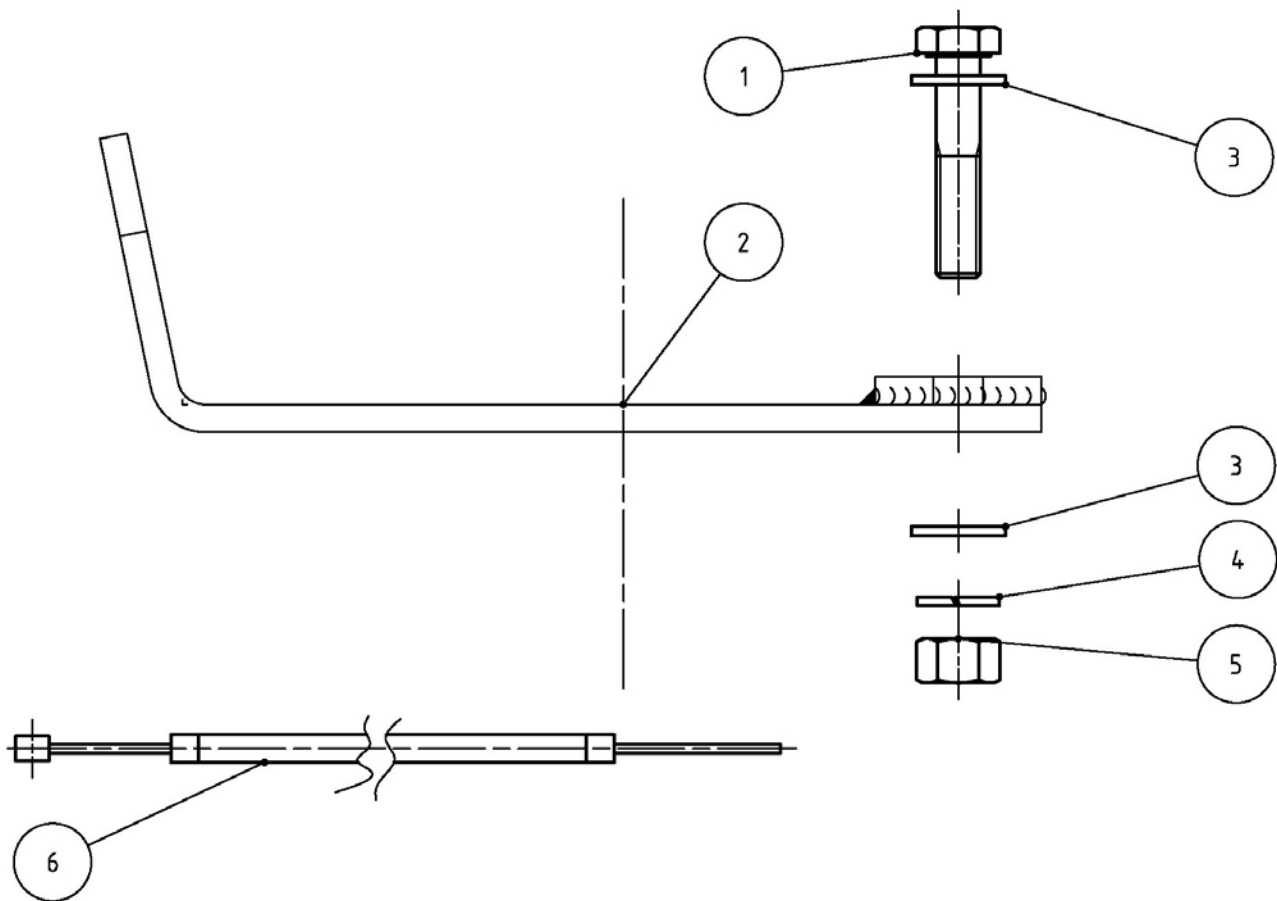
Pos.	Q.tà	Codice	Denominazione
1	1	5.BT.058.00	BRACCIO SOSTEGNO MOTOZAPPA
2	4	3.931.305.0	VITE TE M8x35
3	4	3.701.130.T	ROSETTA COMUNE 8-24
4	4	3.290.106.T	DADO M8
5	1	5.GG.091.00	PARAURTI
6	1	3.322.104.T	DADO AUTOBLOCCANTE M8 h8.3
7	1	6.FU.046.00	MOLLA
8	1	3.810.120.0	SFERA 19/32

Pos.	Q.tà	Codice	Denominazione
9	1	3.820.120.0	SPINA ELASTICA
10	4	3.931.330.T	VITE TE M8x30
11	1	5.GQ.037.00	PROTEZIONE
12	2	3.930.335.T	VITE TE M8x50
13	1	6.DG.020.00	FILO ACCELERATORE
14	1	6.DG.225.00	FILO LEVA STOP MOTORE
15	1	6.DT.009.T0	FERMA FILO
16	1	6.FU.006.T0	MOLLA
17	1	6.HB.010.T0	REGISTRO M6x30



# RL 325 GRUPPO PARAURTI PER MOTORI HONDA GX160, SINOPOWER 168F ROBIN EX 17

TAV- 17

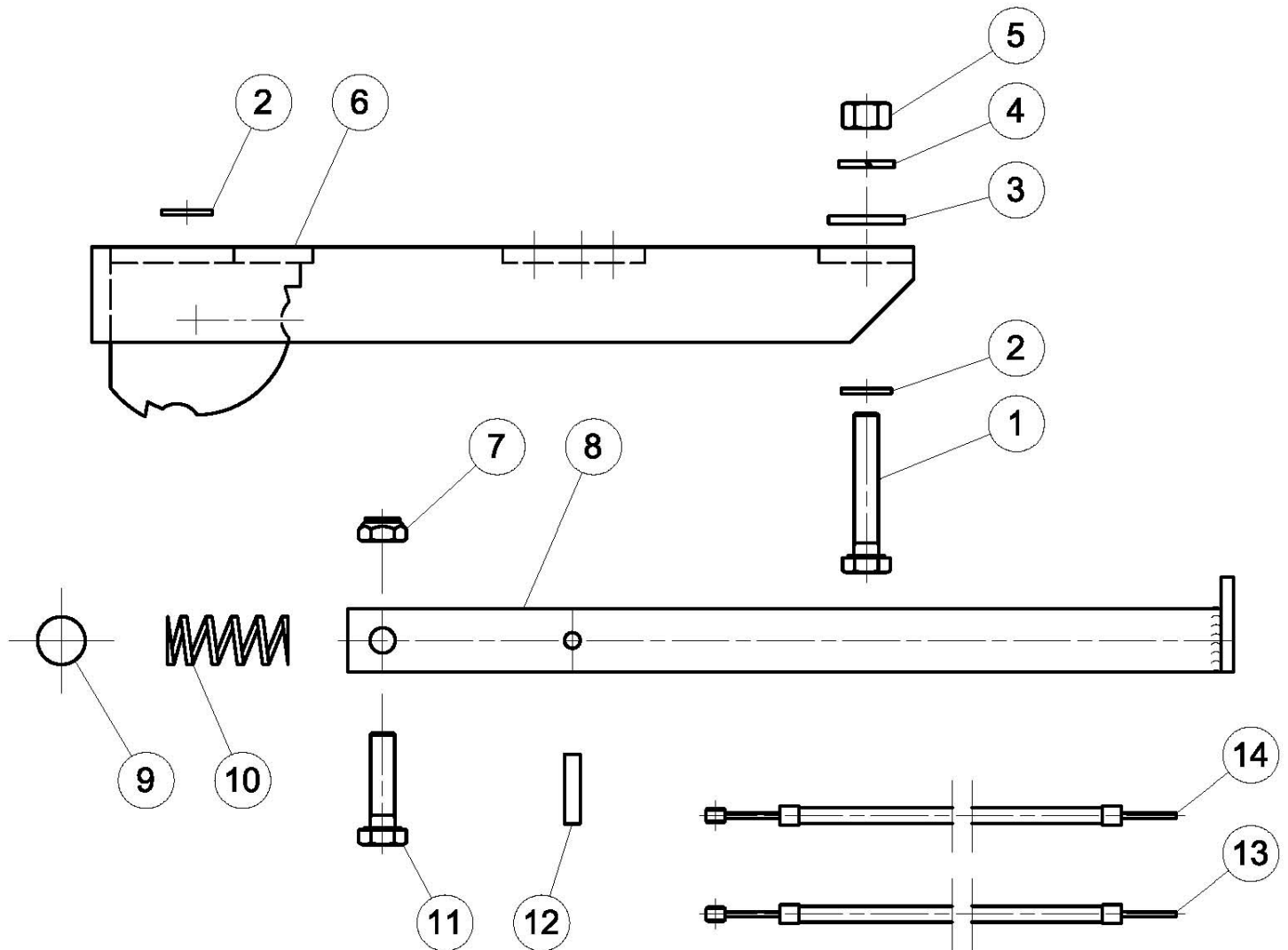


Pos.	Q.tà	Codice	Denominazione
------	------	--------	---------------

1	2	3.930.325.T	Vite TE M8x40
2	1	5.GG.095.CO	Paraurti
3	4	3.700.106.T	Rondella 8,4x17

Pos.	Q.tà	Codice	Denominazione
------	------	--------	---------------

4	2	3.730.105.T	Rondella grower 8
5	2	3.290.106.T	Dado esagonale M8
6	1	6.DG.093.00	Filo acceleratore



Pos.	Q.tà	Codice	Denominazione
1	4	3.930.330.T	VITE TE M8x45
2	6	3.700.106.T	RONDELLA BISELLATA Ø8
3	4	3.701.130.T	ROSETTA COMUNE 8-25
4	4	3.730.105.T	RONDELLA GROWER Ø8
5	4	3.290.106.T	DADO M8
6	1	5.GG.091.C0	PARAURTI
7	1	3.322.104.T	DADO AUTOBLOCCANTE M8 h8.3

Pos.	Q.tà	Codice	Denominazione
8	1	5.BT.058.C0	BRACCIO SOSTEGNO MOTOZAP.
9	6	3.801.120.0	SFERA Ø19/32
10	1	6.FU.046.00	MOLLA
11	1	3.931.300.T	VITE TE M8x30
12	1	3.820.120.0	SPINA ELASTICA
13	2	6.DG.225.00	FILO STOP MOTORE PER DIESEL
14	1	6.DG.020.00	FILO ACCELERATORE





SE AVETE NECESSITÀ DI RICAMBI ORIGINALI RIVOLGETEVI A:



**PER L'ORDINAZIONE DEI RICAMBI**

SPECIFICARE CON CHIAREZZA PER  
ISCRITTO

- a) TIPO DI MACCHINA
- b) N° DI MATRICOLA
- c) POSIZIONE, N° DI CODICE E  
DENOMINAZIONE
- d) QUANTITA'

**PER OGNI PARTICOLARE RICHIESTO.**

IL RIVENDITORE:

Le descrizioni, le illustrazioni e le caratteristiche tecniche qui riportate, non sono vincolanti per la Casa Costruttrice che le comunica a semplice titolo illustrativo, riservandosi la facoltà di modifiche in qualsiasi momento allo scopo di migliorare costantemente i propri prodotti, senza l'obbligo di aggiornarle in questa pubblicazione.  
Proprietà letteraria e artistica della Meccanica Benassi SpA.

U.T. 11/2011