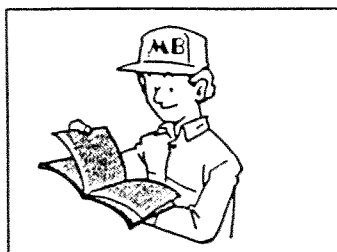


1.98



RICAMBI

SPARE PARTS



**MECCANICA**  
**BENASSI** SPA

DOSSO (FERRARA) ITALY

Via Statale, 325 - Tel. 0532 / 848091 - Telefax 0532-848272

**RL 328**

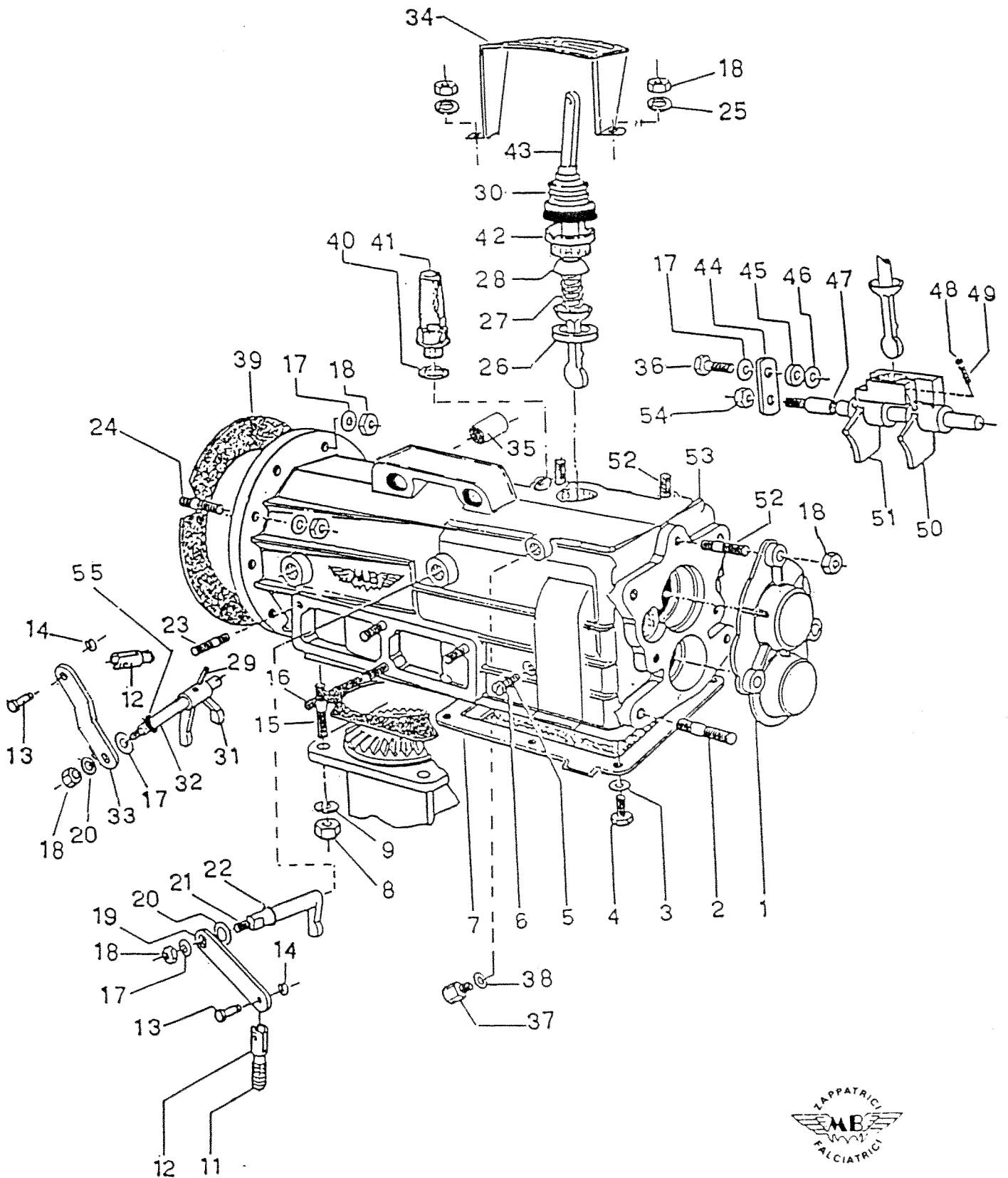
**SPECIAL**

**Divisione Ricambi**



TAV.1

GEAR BOX  
SCATOLA CAMBIO

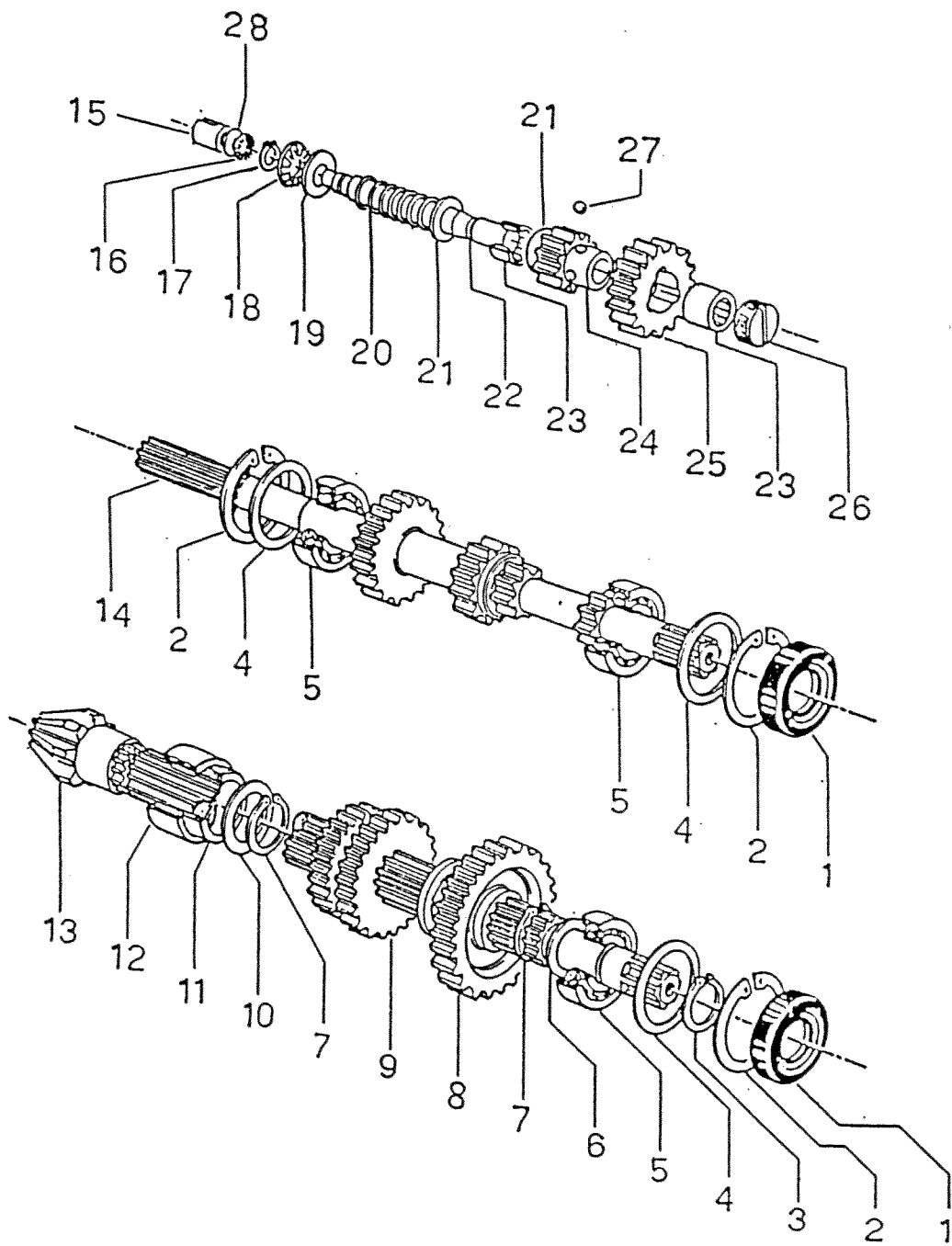


POS.	CODE\CODICE	Q.TY\Q.TA'	DESCRIZIONE	DESCRIPTION
1	6.GQ.024.00.1	1	PROTEZIONE PRESA DI FORZA	P.T.O. COVER
2	6.GP.034.00	2	PRIGIONIERO M10X35	STUD M10X35
3	3.710.106.0	6	RONDELLA ONDULATA DIAM.6	WASHER 6
4	3.931.225.0	6	VITE T.E. M6X16	SCREW TE M6X16
5	6.HC.001.50	1	RONDELLA IN FIBRA 6-10	FIBER WASHER 6-10
6	3.970.390.0	1	VITE TC M6X10	SCREW TC M6X10
7	6.CO.050.00.2	1	COPERCHIO CORPO CENTRALE	COVER
8	3.322.105.T	4	DADO AUTOBLOCCANTE M10	NUT M10
9	3.730.106.T	4	RONDELLA GROWER DIAM.10	WASHER DIAM.10
10				
11	6.FU.056.TO	1	MOLLA	SPRING
12	6.BO.006.TO	2	BARILOTTO PORTA FILO	TUBE
13	6.GH.031.TO	2	PERNO	PIN
14	3.802.104.0	2	SEEGER RS4	CIRCLIPS RS4
15	6.GP.094.00	4	PRIGIONIERO M10X37	STUD M10X37
16	6.DS.073.70	1	GUARNIZIONE SUPP.FRESA	GASKET
17	3.710.108.0	9	RONDELLA ONDULATA DIAM.8	WASHER DIAM.8
18	3.290.106.T	15	DADO M8	NUT M8
19	6.FL.067.TO	1	LEVETTA R.M.	REVERSE SPEED LEVER
20	6.HP.006.00	2	SPESSORE 12X20XSp0,3 0,5	SHIM 12X20XSp0,3 0,5
21	6.FL.068.00	1	LEVETTA SICURA R.M.	REVERSE SPEED SAFETY
22	3.020.115.0	1	ANELLO DI TENUTA OR115	SEAL RING OR115
23	6.GP.038.00	8	PRIGIONIERO M8X26	STUD M8X26
24	6.GP.028.00	6	PRIGIONIERO M8X36	STUD M8X36
24	6.GP.008.00	6	PRIG.M8X40(15LD315 15LD350)	STUD M8X40
25	3.730.105.T	2	RONDELLA GROWER DIAM.8	WASHER D.8
26	6.BQ.024.00	1	BOCCOLA PORTE LEVA	BUSHING
27	6.FU.031.TO	1	MOLLA	SPRING
28	6.HH.002.TO	1	SEMISFERA	HALF BALL
29	3.820115.0	1	SPINA ELASTICA	PIN
30	3.180.109.0	1	CUFFIA PARAPOLVERE	DUST GUARD
31	6.DF.052.00	1	FORCELLA	FORK
32	6.BF.121.00	1	ASTA PORTA FORCELLA	PIN
33	6.FL.085.TO	1	LEVA FRIZIONE	LEVER
34	5.HG.014.TO	1	SELETTORE MARCE	GEAR SAFETY DERICE
35	3.030.114.0	2	ANTIVIBRANTE	ANTIVIBRATING
36	3.931.290.T	1	VITE T.E. M8X20	SCREW TEM8X20
37	6.DT.020.TO	1	GUIDA FILO	WIRE CLAMP
38	6.HC.041.00	2	RONDELLA IN FIBRA 8/14/3	WASHER 8/14/3
39	6.DS.044.60	1	GUARNIZ.LATO MOTORE	GASKET
40	DOTAZ.TAPPO	1	GUARNIZ.16/22/2	GASKET
41	3.060.103.0	1	BOCCHETTONE SFIATO	BREATHER PIPE
42	6.CS.019.00	1	GHIERA PORTA LEVA	RING NUT
43	6.FL.084.TO	1	LEVA CAMBIO MARCE	SPEED GEAR LEVER
44	6.GL.005.TO	1	PIASTRINA DI FISSAGGIO	PLATE
45	6.CT.044.TO	1	DISTANZIALE	SPACER
46	6.HP.002.00	1	SPESSORE 8X14	SIM 8X14
47	6.BF.044.00.1	1	PERNO PORTA FORCELLA	PIN
48	3.810.110.0	2	SFERA 1/4	BALL 1/4
49	6.FU.009.00	2	MOLLA	SPRING
50	5.DF.009.00	1	FORCELLA 1° E R.M.	1°END REV.SPEED FORK
51	5.DF.010.00	1	FORCELLA 2° e 3°	2° end 3° SPEED FORK
52	6.GP.029.00	5	PRIGIONIERO M8X31	STUD M8X31
53	6.CI.152.00	1	CORPO CENTRALE	CENTRAL COMPONENT
54	3.322.104.T	1	DADO AUTOBLOCCANTE M8	NUT M8
55	3.010 115.0	1	ANELLO DI TEN.12/22/7	SEAL RING 12/22/7

TAV.2

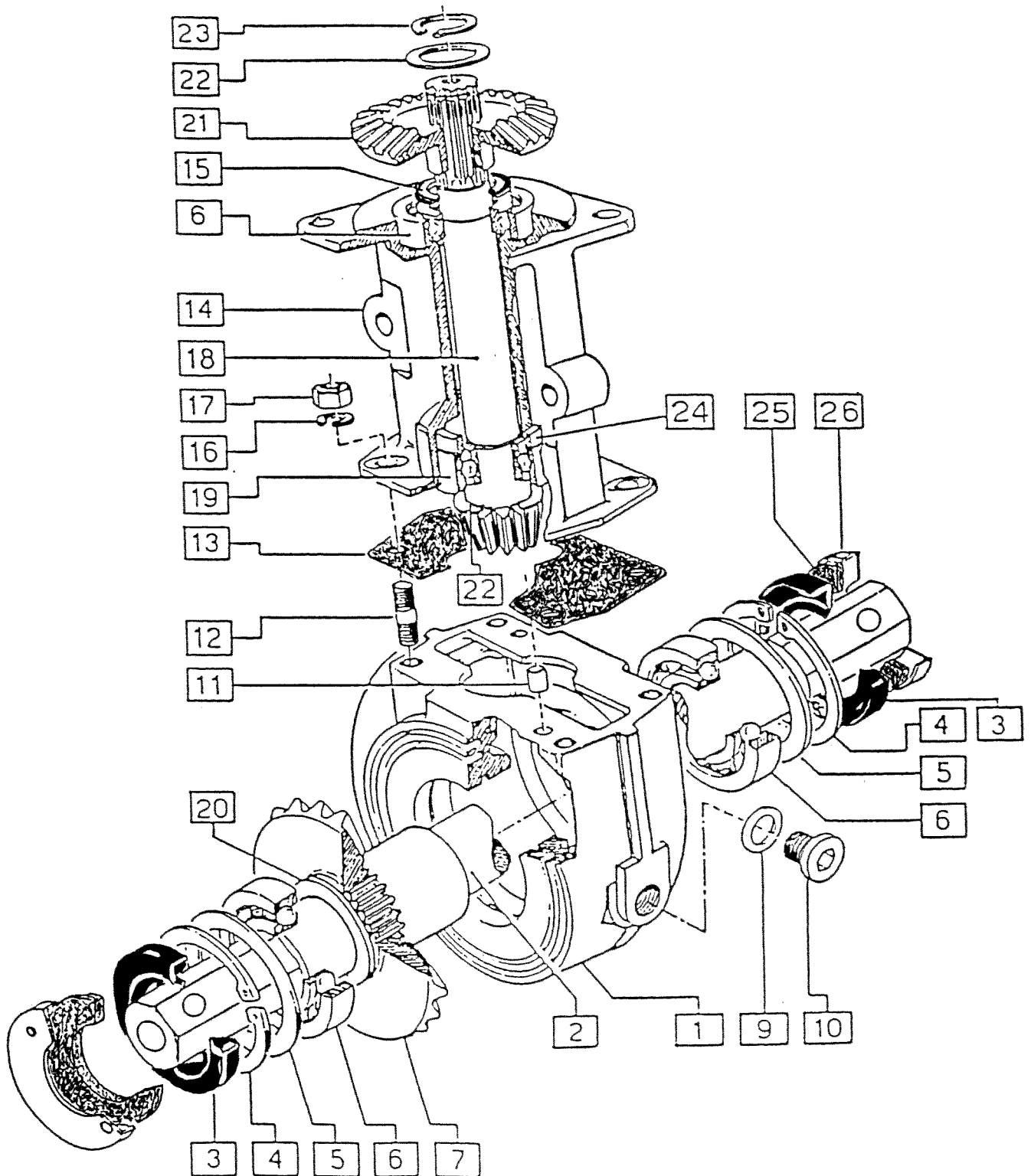
GRUPPO CAMBIO

GEARING SET



POS.	CODE\CODICE	Q.TY\Q.TA'	DESCRIZIONE	DESCRIPTION
1	3.010.150.0	2	ANELLO DI TENUTA 17X40X7	SEAL RING
2	3.801.140.0	3	SEEGER I 40	CIRCLIPS
3	3.800.117.0	1	SEEGER E 17	CIRCLIPS
4	6.HP.038.00	-	SPESSORE 30X39,8	SHIM
5	3.250.125.0	3	CUSCINETTO 6203	BEARING
6	6.HP.022.00	1	SPESSORE 17X30	SHIM
7	3.800.121.0	2	SEEGER E 21	CIRCLIPS
8	6.FC.170.00	1	ING. 1° E R.M. Z/35	Z/35 1°REV.SPEED GEAR
9	6.FC.169.00.1	1	ING.2° 3° Z/28/31	Z/28/31 2° 3°SPEED GEAR
10	6.HP.030.50	1	SPESSORE 21,8X35X0,8	SHIM
11	3.070.115.0	1	ANELLO INT.LR25X30X20,5	BUSHING
12	3.190.160.0	1	ASTUC.A RULLINI HK3020	NEEDLE CASING
13	6.GS.127.00	1	ALBERO SECONDARIO Z/7	Z/7 SECONDARY SHAFT
14	6.FC.380.00	1	ALBERO PRIM.Z/17/13/9/10	Z/17/13/9/10 PRIM.SHAFT
15	6.BQ.110.00	1	BOCCOLA	BUSHING
16	3.280.108.0	1	CUSCINETTO REGGISP.	BEARING
17	3.800.112.0	1	SEEGER E 12	CIRCLIPS
18	3.280.109.0	1	CUSCINETTO REGGISP. AX1226	BEARING
19	3.687.109.0	1	RALLA CP1426	THRUST WASHER
20	6.FU.127.00	1	MOLLA	SPRING
21	6.HP.012.00	2	SPESSORE 14X24	SHIM
22	6.GH.082.00	1	PERNO C.M.	REVERSE SPEED PIN
23	3.190.115.0	2	ASTUCCIO A RULL, HK1412	NEEDLE CASING
24	6.FC.340.00	1	INGRANAGGIO R.M. Z/17	Z/17 REV.SPEED GEAR
25	6.FC.381.00	1	INGRANAGGIO R.M. Z/30	Z/30 REV.SPEED GEAR
26	6.LD.028.00	1	TAPPO	CAP
27	3.810.112.0	3	SFERA 9/32	BALL
28	6.HP.066.00	1	SPESSORE 6X16	SHIM

SUPPORTO FRESA  
HOE TRANSMISSION



TAV.3

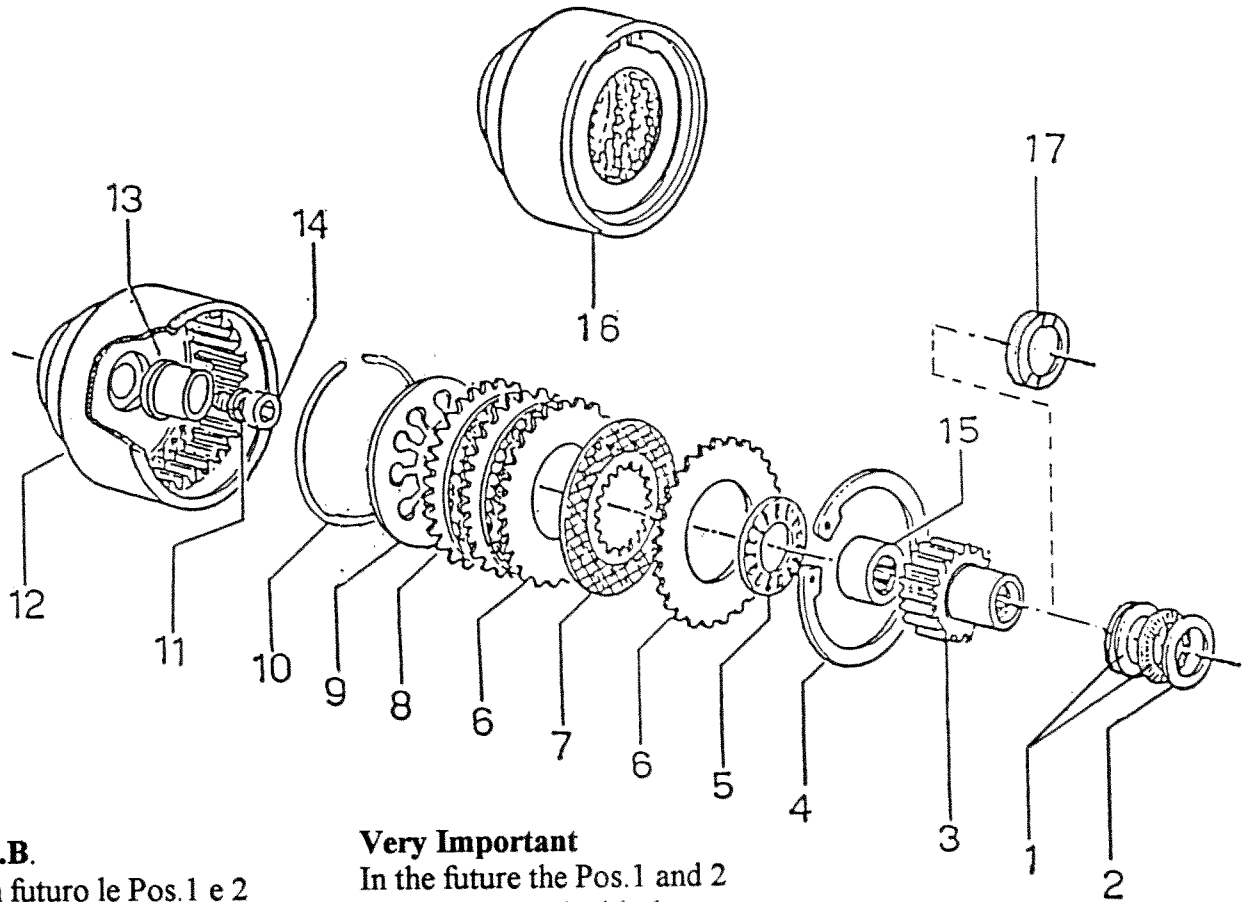
SUPPORTO FRESA  
HOE TRANSMISSION

POS.	CODE\CODICE	Q.TY\Q.TA'	DESCRIZIONE	DESCRIPTION
1	6.CI.132.00	1	PORTA CORONA	GEAR SUPPORT
2	6.BB.021.00.1	1	ALBERO PORTA FRESA	HOE SUPPORT SHAFT
3	3.011.111.0	2	ANELLO TEN.RP25X52X7	SEAL RING
4	3.801.152.0	2	SEEGER I 52	CIRCLIPS
5	6.HP.044.00	1	SPESSORE 40X52	SHIM
6	3.250.160.0	3	CUSCINETTO 6205	BEARING
7	6.CC.125.00	1	CORONA CONICA Z/24	Z/24 HOE GEAR
9	6.HC.008.30	1	ROND.FIBRA 16X22X1,5	FIBER WASHER
10	6.LD.013.TO	1	TAPPO OLIO	OIL CAP
11	3.831.106.0	2	PERNO CENTRAG.8X12	CENTERING PIN
12	6.GP.094.00	4	PRIGIONIERO M10X37	STUD
13	6.DS.174.00	1	GUARNIZ.SUPP.FRESA	GASKET
14	6.CI.131.00	1	SUPPORTO FRESA	HOE SUPPORT
15	6.HP.034.00	1	SPESSORE 25X35X0,8	SHIM
16	3.730.106.0	4	RONDELLA GROWER DIAM.10	GROWER WASHER
17	3.322.105.T	4	DADO AUTOBLOC.MA h.10	NUT
18	6.GS.128.00	1	PIGNONE CONICO Z/7	Z/7 PINION
19	3.250.145.0	1	CUSCINETTO 6304	BEARING
20	6.HP.036.70	1	SPESSORE 26X32X0,3	SHIM
21	6.CC.124.00	1	CORONA RINVIO FRESA Z/26	Z/26 HOE GEAR
22	6.HP.026.00	2	SPESSORE 20X30	SHIM
23	3.800.119.0	1	SEEGER E 19	CIRCLIPS
24	6.CT.178.00	1	DISTANZIALE	SPACER
25	6.HC.104.00	2	RONDELLA IN FELTRO	FIBER WASHER
26	6.CO.117.TO	2	COPERC.PARAPOLVERE	DUST PROTECTION



FRIZIONE  
CLUTCH

TAV.4



**N.B.**  
In futuro le Pos. 1 e 2  
verranno sostituite dalla  
Pos. 17.

**Very Important**  
In the future the Pos. 1 and 2  
will be replaced with the  
Pos. 17

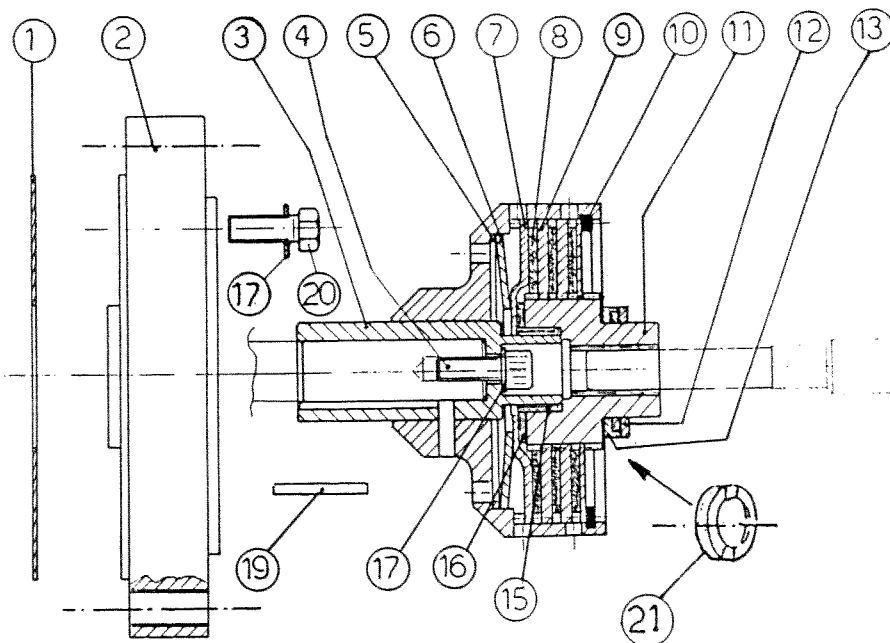


POS.	CODE\CODICE	Q.TY\Q.TA'	DESCRIZIONE	DESCRIPTION
1	3.280.112.0	1	CUSCIN.REGG.25/42/2,8	BEARING 25/42/2,8
2	3.687.114.0	1	RALLA CPS 3/25/42	THRUST WASHER 3/25/42
3	6.FV.077.00	1	MOZZO FRIZIONE	CLUTCH CONE
4	3.801.190.0	1	SEEGER I 90	CIRCLIPS
5	3.280.107.0	1	CUSCINET.REGG. AX3047	BEARING
6	6.CU.004.00	3	DISCO FRIZIONE	CLUTCH DISC
7	3.360.102.0	3	DISCO FRIZIONE	CLUTCH DISC
8	6.HM.007.00	1	SPINGI DISCO	THROWOUT DISC
9	3.580.108.0	1	MOLLA kg.120	SPRING kg.120
10	6.FU.128.00	1	MOLLA AD ANELLO	SPRING RING
11	3.730.105.0	1	RONDELLA GROWER DIAM.8	WASHER
12	6.CD.029.00	1	CAMPANA FRIZIONE	CLUTCH COMPONENT
13	6.BQ.113.0	1	BOCCOLA DI CENTRAGGIO	BUSHING
14	3.940.370.0	1	VITE TB M8X25	SCREW
15	3.190.138.0	1	ASTUC.RULL.HK2012	NEEDLE CASING
16	6.CD.029.PD	1	FRIZIONE COMPLETA	CLUTCH ASS.LY
17	6.HC.124.00	1	RONDELLA FRENO	WASHER



TAV.5

GRUPPO FRIZIONE (HONDA GX 160)  
CLUTCH



**N.B.**

In futuro le Pos. 12 e 13  
verranno sostituite dalla  
Pos. 21

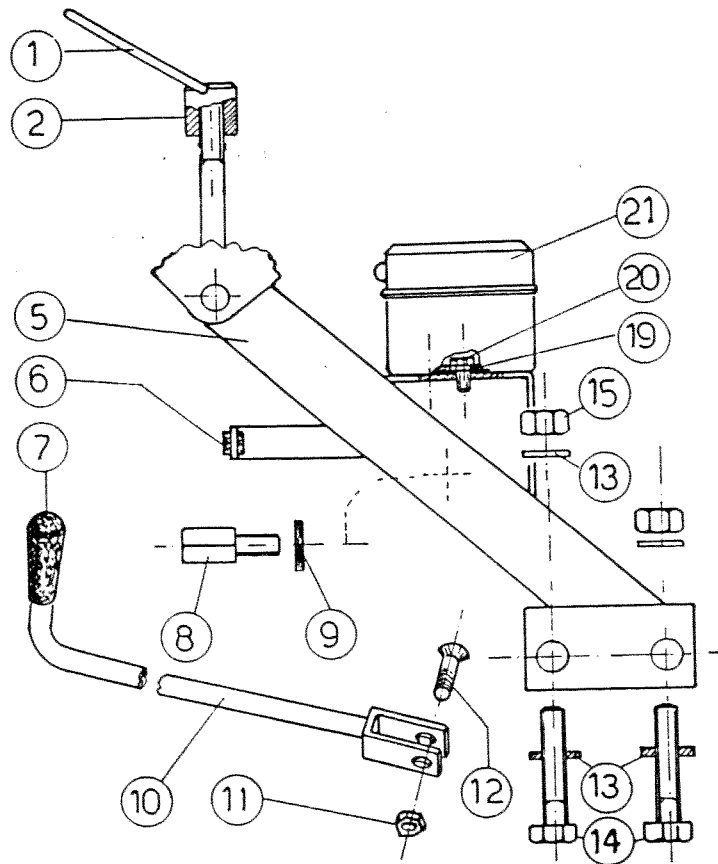
**Very Important**

In the future Pos. 12 and 13  
will be replaced with the  
Pos. 21

POS.	CODE/CODICE	Q.TY/Q.TA'	DESCRIZIONE	DESCRIPTION
1	6.DS.181.00	1	GUARNIZIONE	GASKET
2	6.DI.108.00	1	FLANGIA MOTORE	ENGINE COUP.FLANGE
3	6.CD.033.00	1	CAMPANA FRIZIONE	CLUTCH COMPONENT
4	3.938.201.0	1	VITE A BRUG.5/16 24/7/8 L=22,2	SCREW
5	6.FU.128.00	1	MOLLA AD ANEL.DIAM.2,5	SPRING RING
6	3.580.108.0	1	MOLLA A DIAFR.CARICO KG.120	SPRING
7	6.HM.007.00	1	SPINGI DISCO	THROWOUT DISC
8	3.360.102.0	3	DISCO FRIZIONE DIAM.83	CLUTCH DISC
9	6.CU.004.00	3	DISCO FRIZIONE SP.3	CLUTCH DISC
10	3.801.190.0	1	SEEGER I 90	CIRCLIPS
11	6.FV.077.00	1	MOZZO DISIN.FRIZIONE	CLUTCH CONE
12	3.687.114.0	1	RALLA CP 3/25/42	THRUST WASHER
13	3.280.112.0	1	CUSCIN.REGGISP.AX 2542	BEARING
15	3.190.138.0	1	ASTUCCIO A RULLINI HK 20 12	NEEDLE CASING
16	3.280.107.0	1	CUSCINETTO REGG. AX 3047	BEARING
17	3.710.108.0	5	RONDELLA ONDULATA DIAM.8	WASHER
19	3.140.120.0	1	CHIAVETTA 4,76X4,76X37,5	SPLINE
20	3.934.230.0	4	VITE T.E. 5/16 24 FIL.1-1/4 L=31,7	SCREW
21	6.HC.124.00	1	RONDELLA FRENO	WASHER

GRUPPO SUPPORTO MANUBRIO  
HANDLE - BAR SUPPORT SET

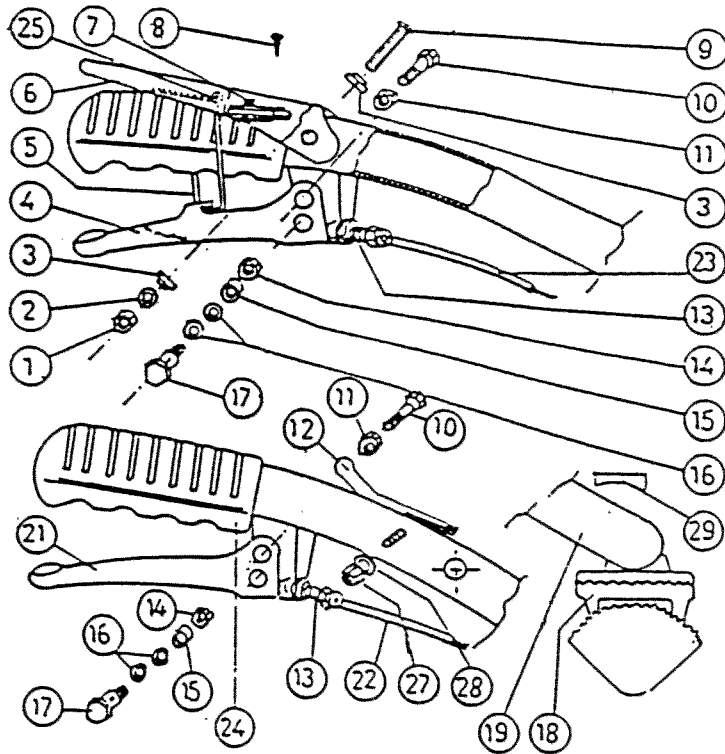
TAV.6



POS.	CODE/CODICE	Q.TY/Q.TA'	DESCRIZIONE	DESCRIPTION
1	6.FU.008.TO	1	MOLLA A LEVA	SPRING
2	6.CS.008.TO	1	BOCCOLA FILETTATA	BUSHING
5	5.HT.378.00	1	SUPPORTO MANUBRIO	HANDLE BAR SUPPORT
6	3.650.105.0	1	PASSACAVO GUIDA ASTA	RUBBER WASHER
7	3.660.101.0	1	POMELLO PER ASTA DIAM.10	KNOB
8	6.DT.033.TO	1	GUIDA FILO	WIRE CLAMP
9	6.HC.041.00	2	RONDELLA IN FIBRA 8/14/3	WASHER
10	5.BF.004.TO	1	ASTA COMANDO MARCE	SPEED GEAR CONTROL
11	3.290.104.T	1	DADO M6	NUT
12	3.950.245.T	1	VITE T.S.P. E.I. M6X25	SCREW
13	3.700.107.T	4	RONDELLA BISELLATA DIAM.10	WASHER
14	3.930.430.T	2	VITE T.E. M10X75	SCREW
15	3.290.107.T	2	DADO M10	NUT
19	3.701.120.T	2	ROND.COMUNE DIAM.6/18	WASHER
20	3.931.215.T	2	VITE T.E. M6X10	SCREW
21	5.BS.006.00	1	BORSETTA PORTA ATTREZZI	TOOL BAG

GRUPPO MANUBRIO  
HANDLE -BAR UNIT

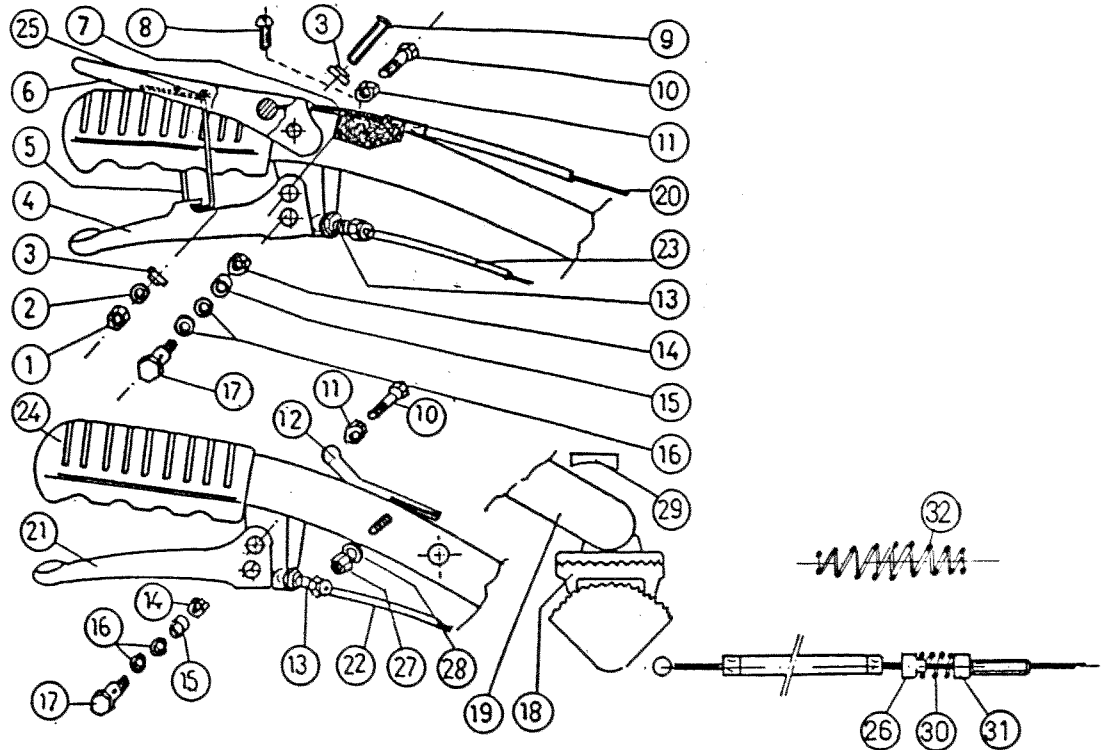
TAV.7



POS.	CODE/CODICE	Q.TY/Q.TA'	DESCRIZIONE	DESCRIPTION
1	3.320.102.T	1	DADO AUTOBLOCC.M5	NUT
2	3.700.103.T	1	ROSETTA BISELL.DIAM.5	WASHER
3	6.CT.194.TO	2	DISTANZIALE	SPACER
4	6.FL.075.TO	1	LEVA	LEVER
5	6.FU.138.00	1	MOLLA	SPRING
6	6.FL.076.00.f	1	LEVA STOP MOTORE	LEVER
7	3.680.102.0	1	PULSANTE STOP MOTORE	PUSH BUTTON
8	3.975.102.0	1	VITE AUTOFIL.3,9X9,5 SVAS.	SCREW
9	3.960.265.T	1	VITE TC M5X40	SCREW
10	6.LM.062.TO	2	VITE PER LEVA	SCREW
11	3.322.103.T	4	DADO AUTOBLOCC.M6 h 6	NUT
12	3.570.102.0	1	MANETTINO ACCELERATORE	ACELERATOR LEVER
13	6.HB.005.TO	2	REGISTRO M7X30	ADJUSTER
14	3.290.105.T	2	DADO M7	NUT
15	6.CT.048.TO	2	DISTANZIALE	SPACER
16	3.700.105.T	4	ROSETTA BISELLATA DIAM.7	WASHER
17	6.FT.005.TO	2	MORSETTO	CONNECTOR
18	5.HZ.001.TO	1	SUPPORTO DENTATO	TOOTHED SUPPORT
19	5.HR.109.00	1	STEGOLA	HANDLE BAR
21	3.540.105.T	1	LEVA	LEVER
22	6.DG.043.00	1	FILO RETROMARCIA	REVERSE WIRE
23	6.DG.150.00	1	FILO FRIZIONE	CLUTCH WIRE
24	3.560.106.0	2	MANOPOLA	KNOB
25	6.GH.088.00	1	RIVETTO FERMA MOLLA	PIN
27	3.322.103.T	1	DADO M6 AUTOBLOCCANTE	NUT
28	3.720.106.T	1	RONDELLA A SELLA DIAM.6	WASHER
29	6.HC.025.TO	1	RONDELLA	WASHER

GRUPPO MANUBRIO PER MOTOR DIESEL  
HANDLE -BAR UNIT FOR DIESEL ENGINE

TAV.8

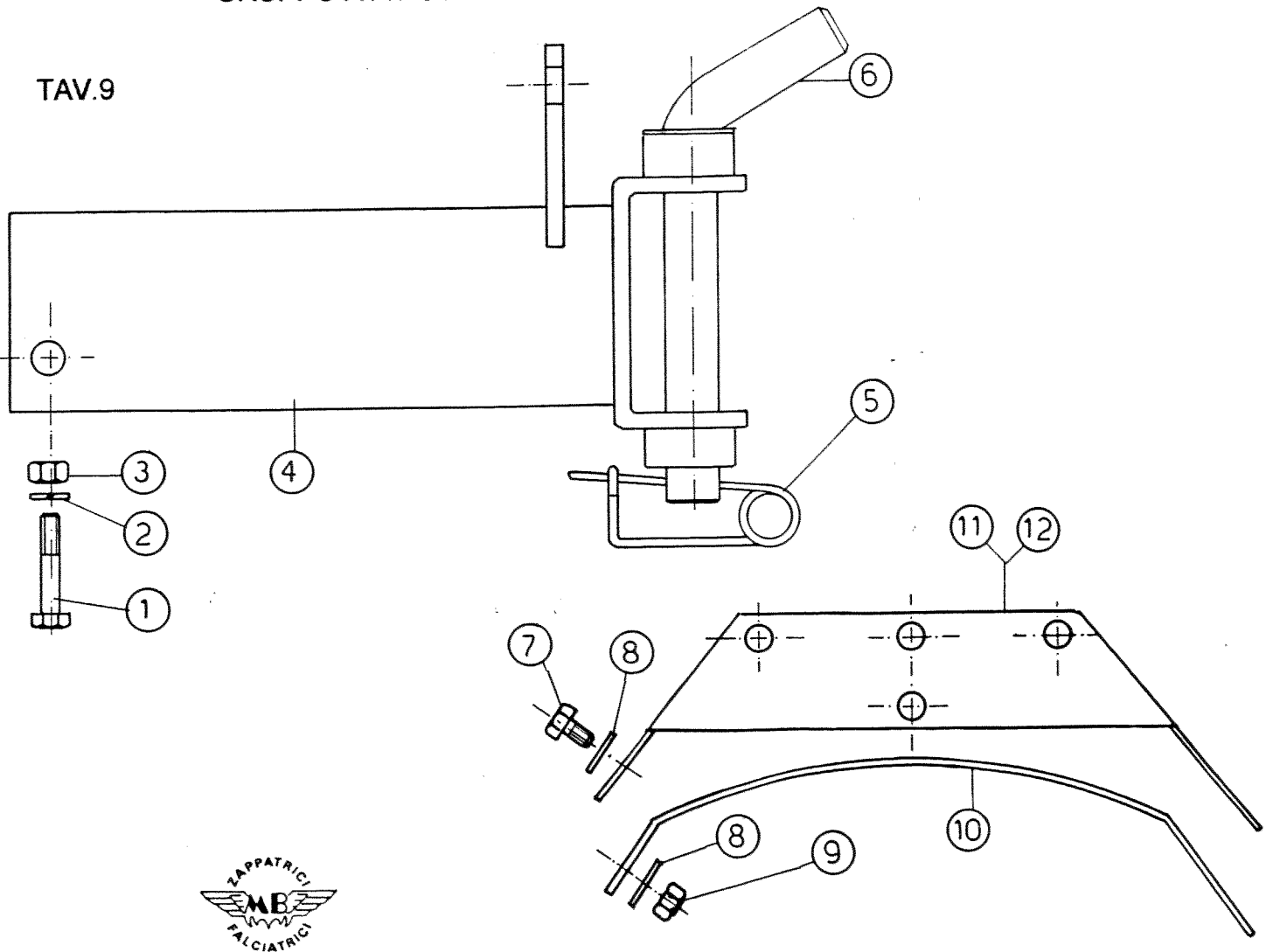


POS.	CODECODICE	Q.TY\Q.TA'	DESCRIZIONE	DESCRIPTION
1	.3.320.102.T	1	DADO AUTOBLOCC. M5	NUT
2	3.700.103.T	1	ROSETTA BISELLATA DIAM.5	WASHER
3	6.CT.193.TO	2	DISTANZIALE	STACER
4	6.FL.075.TO	1	LEVA	LEVER
5	6.FU.148.00	1	MOLLA	SPRING
6	6.FL.076.00.1	1	LEVA STOP MOTORE	LEVER
7	6.DT.029.00	1	GUIDA FILO	CAP
8	3.962.225.T	1	VITE BOMB.IMP. A CROCE M5X10	SCREW
9	6.LM.087.00	1	VITE T.C. M5X40	SCREW
10	6.LM.062.TO	2	VITE PER LEVA	SCREW
11	3.322.103.T	4	DADO AUTOBLOCC. M6X h 6	NUT
12	3.570.102.0	1	MANETTINO ACCELERATORE	ACELERATOR LEVER
13	6.HB.005.TO	2	REGISTRO M 7X30	ADJUSTER
14	3.290.105.T	2	DADO M 7	NUT
15	6.CT.048.TO	2	DISTANZIALE	SPACER
16	3.700.105.T	4	ROSETTA BISELLATA DIAM.7	WASHER
17	6.FT.005.TO	2	MORSETTO	CONNECTOR
18	5.HZ.001.TO	1	SUPPORTO DENTATO	TOOTHED SUPPORT
19	5.HR.130.00	1	STEGOLA	HANDLE BAR
20	6.DG.175.00	1	FILO STOP MOTORE	WIRE
21	3.540.105.T	1	LEVA	LEVER
22	6.DG.043.00	1	FILO SICURA RETROMARCIA	ADJUSTER
23	6.DG.150.00	1	FILO FRIZIONE	WIRE
24	3.560.106.0	2	MANOPOLA	KNOB
25	6.GH.088.00	1	RIVETTO FERMA MOLLA	PIN
26	6.DT.009.TO	1	FERMA FILO 8(solo per 15LD315)	CAP
27	3.322.103.T	1	DADO M6 AUTOBLOCCANTE	NUT
28	3.720.106.T	1	RONDELLA A SELLA DIAM.6	WASHER
29	6.HC.025.TO	1	RONDELLA	WASHER
30	6.FU.006.TO	1	MOLLA (solo per 15LD315)	SPRING
31	6.HB.010.00	1	REGISTRO M6X30 (solo per 15LD315)	ADJUSTER
32	6.FU.048.TO	1	MOLLA (solo per Micro 51HT)	SPRING

GRUPPO ATTACCO SPERONE

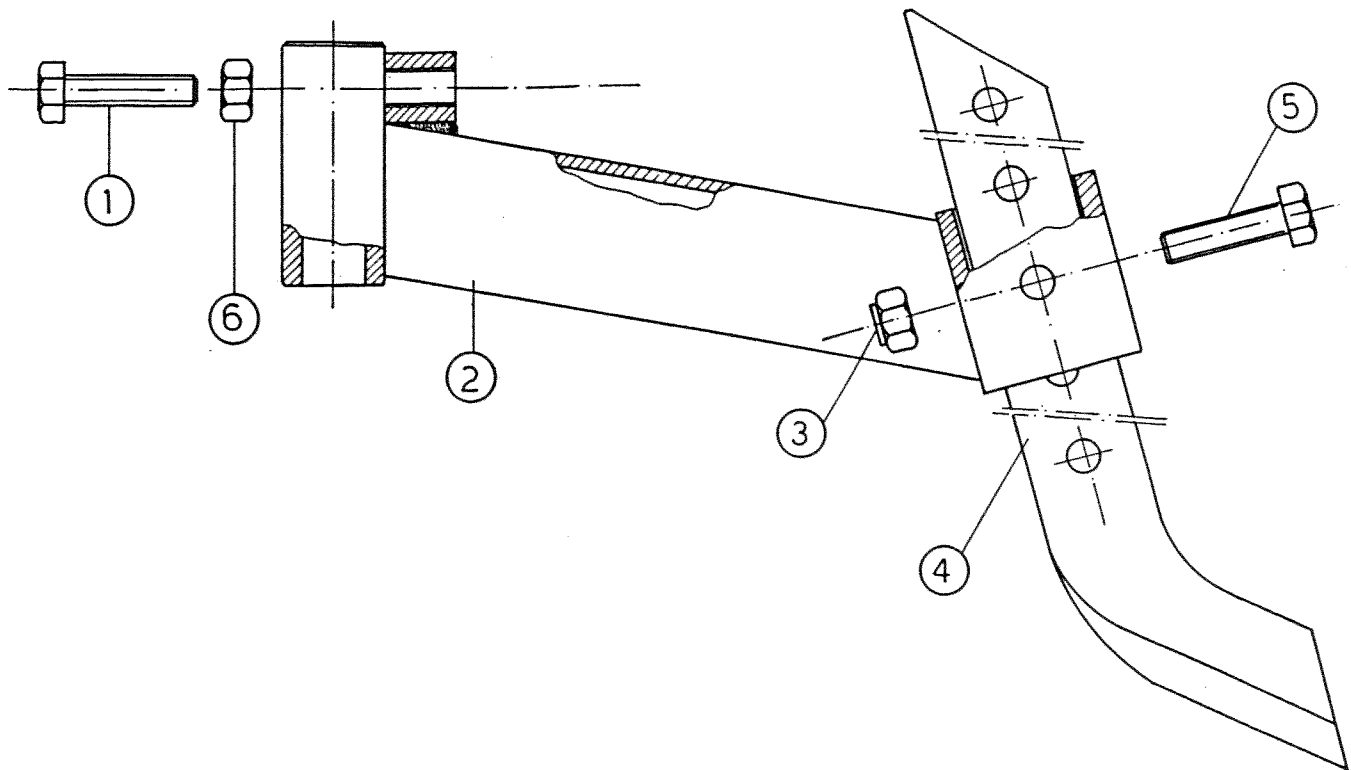
SPUR CONNECTION SET

TAV.9

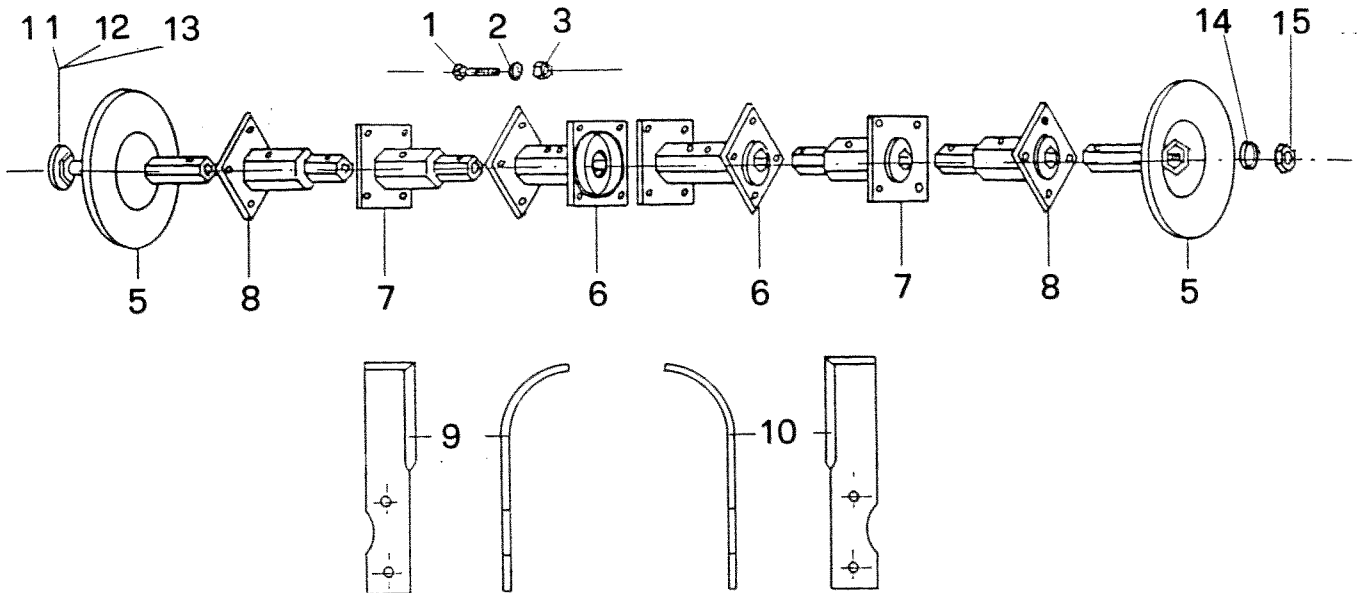


POS.	CODE\CODICE	Q.TY\Q.TA'	DESCRIZIONE	DESCRIPTION
1	3.930.400.T	1	VITE T.E. M10X45	SCREW
2	3.730.106.T	1	RONDELLA GROWER DIAM.10	WASHER
3	3.294.107.T	1	DADO M10 h.6	NUT
4	5.HT.339.00	1	SUPPORTO SPERONE	SPUR SUPPORT
5	6.FU.117.TO	1	COPIGLIA	COTTER PIN
6	6.HL.011.TO	1	SPINA DI TRAINO	PIN
7	3.931.220.T	6	VITE T.E. M6X12	SCREW
8	3.700.104.T	12	RONDELLA BISELLATA DIAM.6	WASHER
9	3.290.104.T	6	DADO M6	NUT
10	6.GQ.062.00.1	2	PROLUNGA PROTEZIONE	PROTEC.CASING EXTENS.
11	5.GQ.029.00.1	1	PROTEZIONE SX	LEFT PROTECTION CASING
11	5.GQ.033.00.1	1	PROTEZ.SX(15LD315/LGA225)	LEFT PROTEC.CASING
12	5.GQ.028.00.1	1	PROTEZ.DX	RIGHT PROTEC.CASING
12	5.GQ.032.00.1	1	PROTEZ.DX(15LD315/LGA225)	RIGHT PROTEC.CASING

TAV.10

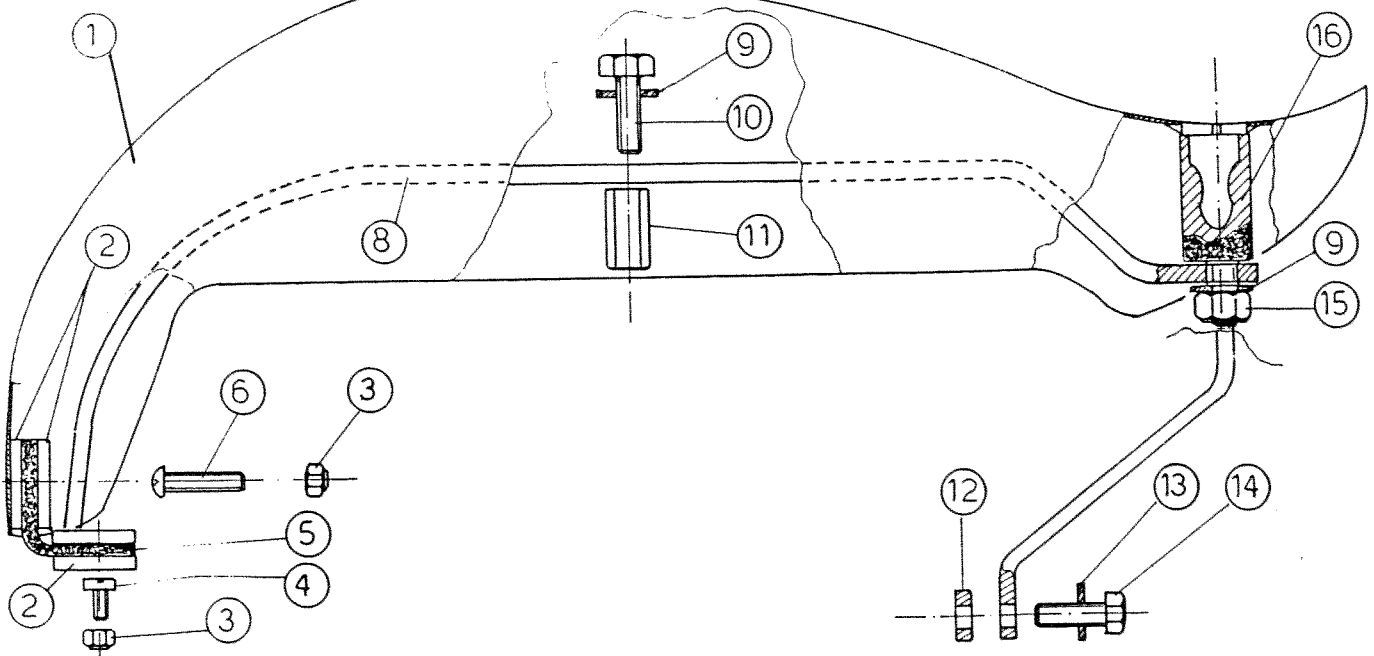
GRUPPO SPERONE  
SPUR SET

POS.	CODE\CODICE	Q.TY\Q.TA'	DESCRIZIONE	DESCRIPTION
1	3.931.395.T	2	VITE T.E. M10X45	SCREW
2	5.BT.055.00	1	BRACCIO SPERONE	SPUR ARM
3	3.320.105.T	1	DADO AUTOBLOCCANTE M10	LOCK NUT
4	6.HO.014.00	1	SPERONE	SPUR
5	3.931.385.T	1	VITE T.E. M10X35	SCREW
6	3.290.107.T	2	DADO M10	NUT



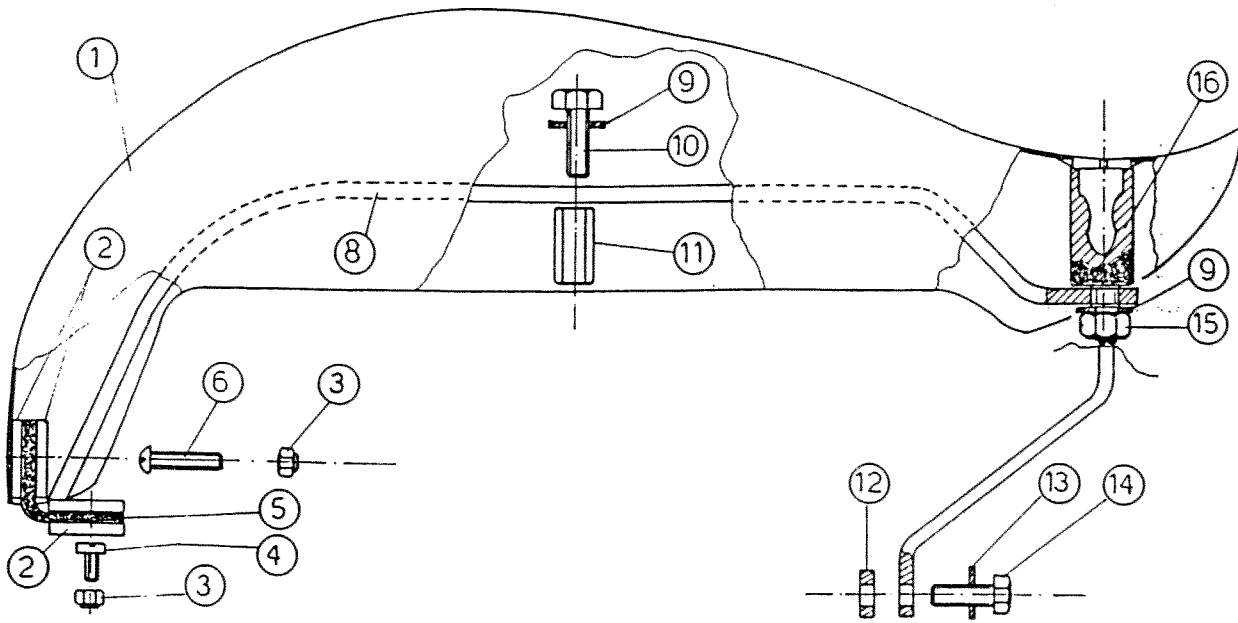
POS.	CODE\CODICE	Q.TY\Q.TA'	DESCRIZIONE	DESCRIPTION
1	3.931.375.0		VITE T.E. M10X25	SCREW T.E. M10X25
2	3.730.106.T		GROWER(tipo pesante)DIAM.10	WASHER 10
3	3.290.107.0		DADO M10	NUT M10
5	5.CU.034.00.1	2	DISCO LATERALE DIAM.240	DIAM.240 SIDE DISC
6	5.FV.112.00.1	2	MOZZO PORTA LAMA INTERNO	INNER BLADE SUPP.HUB
7	5.FV.113.00.1	2	MOZZO PORTA LAMA 2 POS.	2 ONTER BLADE SUPP.HUB
8	5.FV.114.00.1	2	MOZZO PORTA LAMA 3 POS.	3 ONTER BLADE SUPP.HUB
9	6.CM.125.00		LAMA ORIENTALE SX DIAM.320	DIAM.320 LEFT BLADE
10	6.CM.126.00		LAMA ORIENTALE DX DIAM.320	DIAM.320 RIGHT BLADE
11	5.LF.151.00	1	PERNO L=60,5	PIN L=60,5
12	5.LF.152.00	1	PERNO L=85,5	PIN L=85,5
13	5.LF.153.00	1	PERNO L=110,5	PIN L=110,5
14	6.HC.045.00	1	RONDELLA	WASHER
15	3.296.103.T	1	DADO M12X1,5	NUT M12X1,5

TAV.12 GRUPPO COFANO MOTORE (15 LD 225)  
ENGINE UNIT

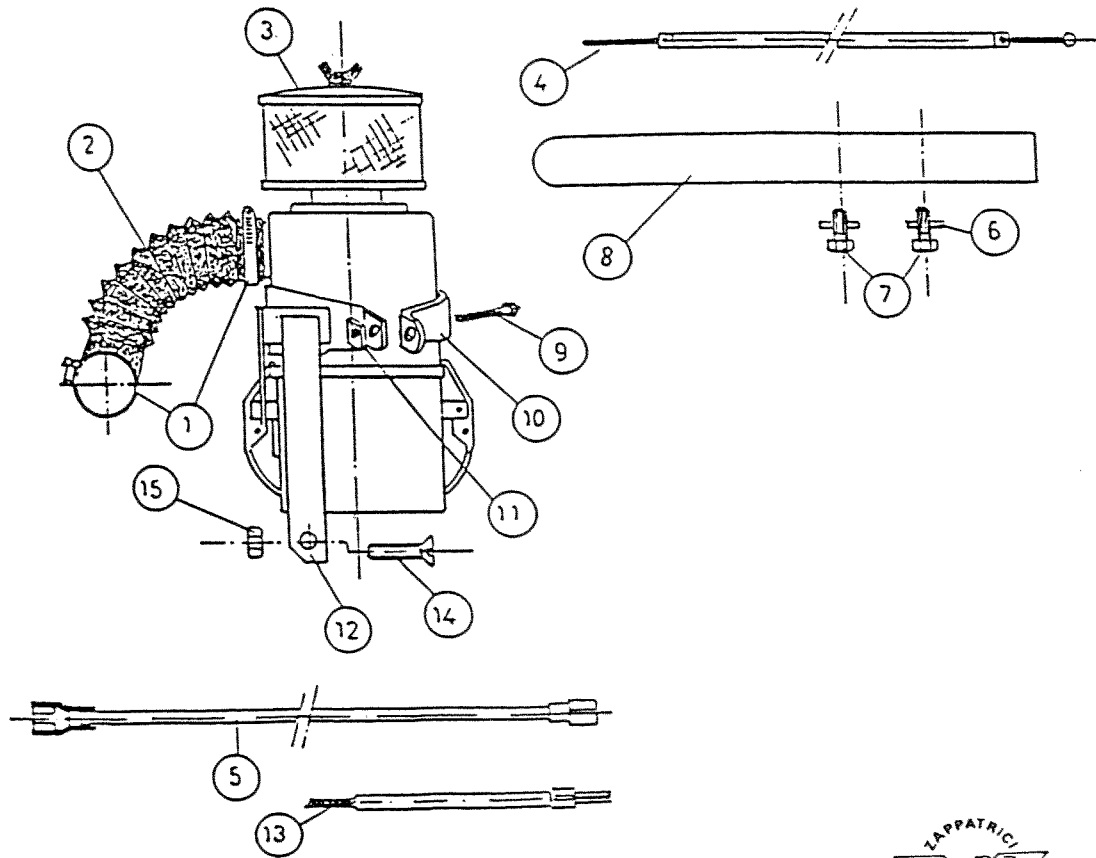


POS.	CODE/CODICE	Q. TY Q. TA'	DESCRIZIONE	DESCRIPTION
1	5.CH.127.00	1	COFANO	ENGINE HOOD
2	6.GL.002.00	3	PIATTO FISSAGGIO GOMMA	SAFETY PLATE
3	3.320.102.T	6	DADO M5 h.6,8 AUTOBLOCCANTE	NUT
4	3.970.335.T	4	VITE T.C. M5X20	SCREW
5	6.CR.001.00	1	CERNIERA IN GOMMA	RUBBER COMPONENT
6	3.971.345.T	2	VITE TBL M5X30	SCREW
8	5.HT.385.00	1	SUPPORTO COFANO	HOOD SUPPORT
9	3.710.108.T	4	RONDELLA DIAM.8 ONDULATA	WASHER
10	3.931.286.T	2	VITE T.E. M8X18	SCREW
11	6.CT.223.00	2	DISTANZIALE FILETTATO	SPACER
12	6.CT.218.00	1	DISTANZIALE	SPACER
13	3.710.106.T	1	RONDELLA DIAM.6 ONDULATA	WASHER
14	3.931.230.T	1	VITE T.E. M6X20	SCREW
15	3.322.104.T	2	DADO M8 AUTOBLOCCANTE	NUT
16	3.030.115.0	2	ANTIVIBRANTE	ANTIVIBRATING





POS.	CODECODICE	Q.TYQ.TA'	DESCRIZIONE	DESCRIPTION
1	5.CH.127.00	1	COFANO	ENGINE HOOD
2	6.GL.002.TO	3	PIATTO FISSAGGIO GOMMA	SAFETY PLATE
3	3.320.102.T	6	DADO M5 h.6,8 AUTOBLOCC.	NUT
4	.3970.335.T	4	VITE T.C. M5X20	SCREW
5	6.CR.001.00	1	CERNIERA IN GOMMA	RUBBER COMPONENT
6	3.971.345.T	2	VITE TBL M5X30	SCREW
8	5.HT.375.00	1	SUPPORTO COFANO	HOOD SUPPORT
9	3.710.108.T	4	ROND. DIAM.8 ONDULATA	WASHER
10	3.931.283.T	2	VITE T.E. M8X14	SCREW
11	6.CT.219.TO	2	DISTANZIALE FILETTATO	SPACER
12	6.CT.218.TO	1	DISTANZIALE	SPACER
13	3.710.106.T	1	RONDELLA DIAM.6 ONDULATA	WASHER
14	3.931.230.T	1	VITE T.E.M6X20	SCREW
15	3.322.104.T	2	DADO M8 AUTOBLOCCANTE	NUT
16	3.030.115.0	2	ANTIVIBRANTE	ANTIVIBRATING

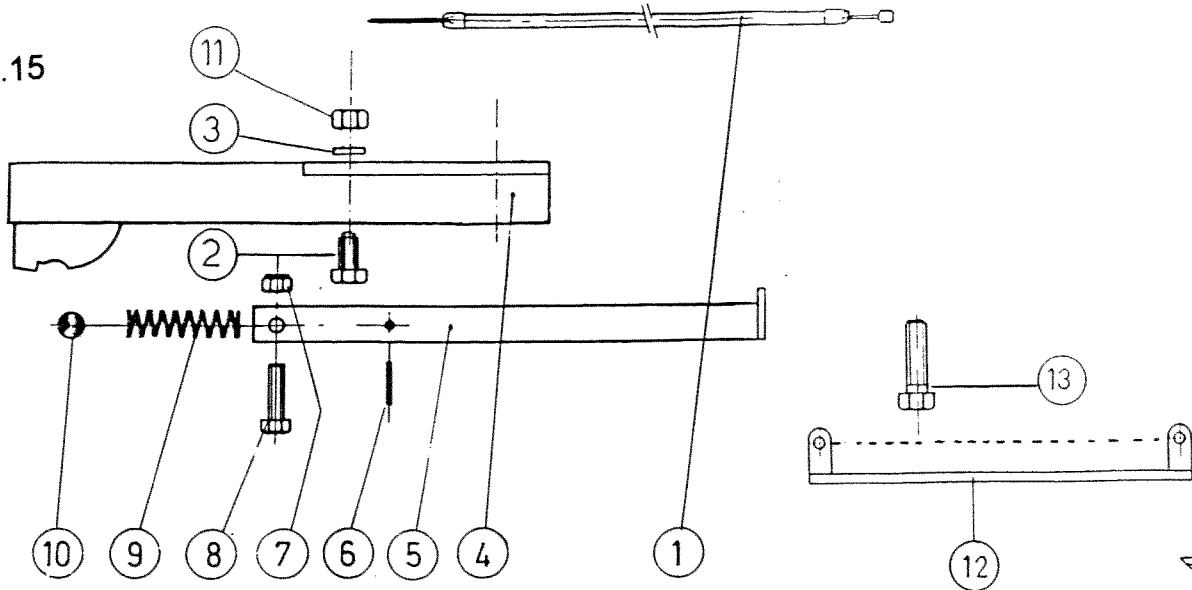


POS.	CODE\CODICE	Q. TY\Q. TA'	DESCRIZIONE	DESCRIPTION
1	3.380.106.0	2	FASCETTA SERFLEX	CLAMP
2	3.555.104.0	1	MANICOTTO IN GOMMA	RUBBER SHEAT
3	3.400.107.0	1	FILTRO ARIA MOD.521	AIR CLEANER
4	6.DG.166.00	1	FILO ACCELERATORE	ACCELERATOR WIRE
5	6.FB.055.00	1	FILO STOP MOTORE	ENGINE STOP WIRE
6	3.730.105.T	4	RONDELLA GROWER DIAM.8	WASHER
7	3.931.290.0	4	VITE T.E. M8X20	SCREW
8	5.GG.063.00	1	PARAURTI	BUMPERS
9	3.970.430.T	2	VITE T.C. M6X35	SCREW
10	6.DE.008.TO	1	FASCETTA FILTRO	CLAMP
11	6.CS.013.TO	2	DADO SPECIALE	NUT
12	5.HT.305.00	1	SUPPORTO FILTRO	AIR CLEANER SUPPORT
13	6.FB.059.00	1	PROLUNGA FILO STOP MOTORE	WIRE EXTENSION
14	3.950.315.0	1	VITE T.S.P.C. EI M8X30	SCREW
15	3.292.106.0	1	DADO MEDIO M8 h.6,5	NUT

GRUPPO PARAURTI (15LD 225)

BUMPER

TAV.15

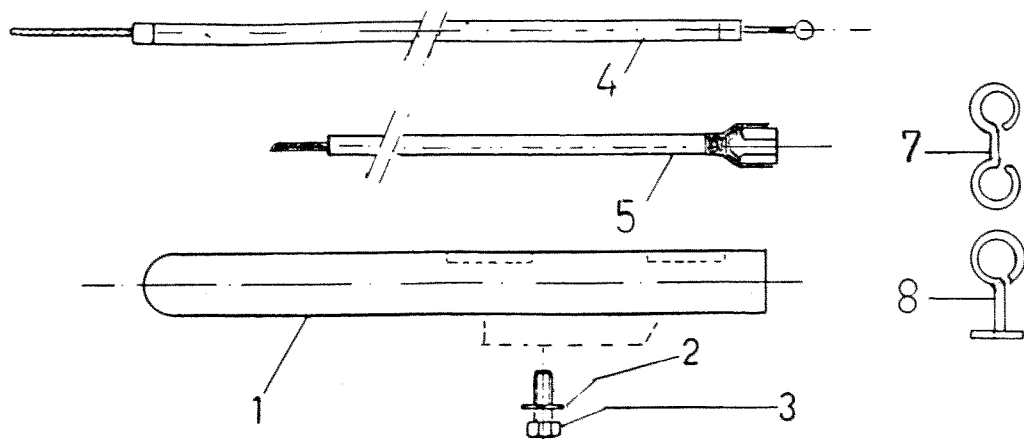


POS.	CODE\CODICE	Q.TY\Q.TA'	DESCRIZIONE	DESCRIPTION
1	6.DG.028.00	1	FILO ACCELERATORE	ACC.WIRE
2	3.931.305.0	2	VOTE TESTA ESAG. M8X35	SCREW
3	3.730.105.T	4	ROSETTA GROWER DIAM.8	WASHER
4	5.GG.086.00	1	PARAURTI	BIMPER
5	5.BT.058.00	1	BRACCIO SOSTEGNO MOTOZAPPA	BUMPER ARM
6	3.820.120.0	1	SPINA ELASTICA	PIN
7	3.322.104.T	1	DADO AUTOBLOCCANTE	NUT
8	3.931.300.T	1	VITE TESTA ESAG. M8X30	SCREW
9	6.FU.046.00	1	MOLLA	SPRING
10	3.810.120.0	1	SFERA 19/32	BALL
11	3.290.106.T	4	DADO M8	NUT
12	5.GQ.037.00	1	PROTEZIONE	PROTECTION
13	3.930.325.0	2	VITE T.E. M8X40	SCREW

GRUPPO PARAURTI (LGA 225)

BUMPER

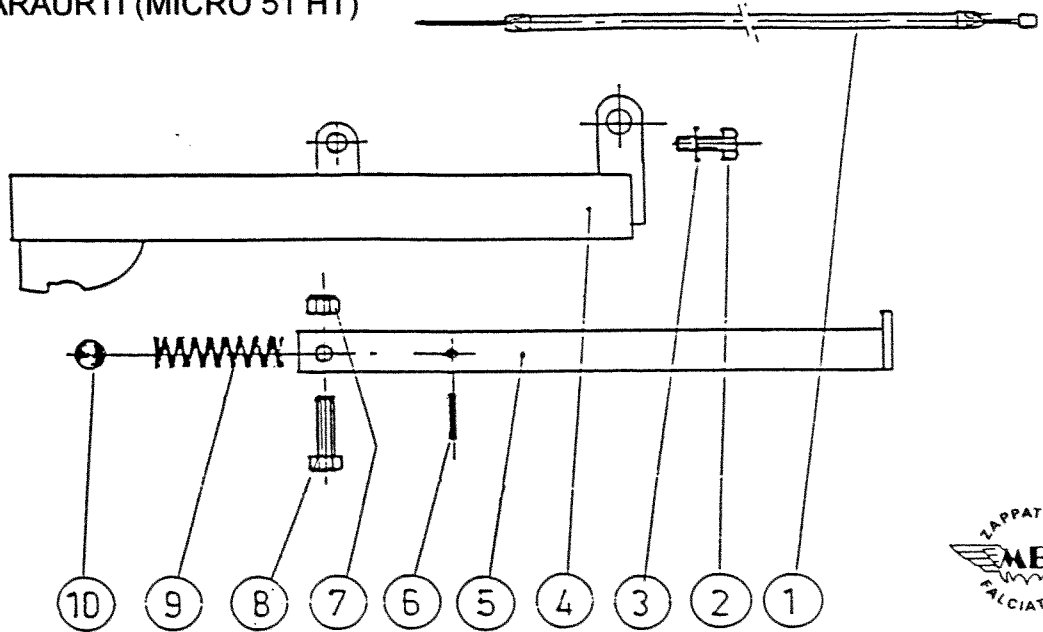
TAV.16



POS.	CODE\CODICE	Q.TY\Q.TA'	DESCRIZIONE	DESCRIPTION
1	5.GG.065.00	1	PARAURTI	BUMPER
2	3.730.105.T	4	RONDELLA GROWER DIAM.8	WASHER
3	3.931.285.T	4	VITE T.E. M8X16	SCREW
4	6.DG.144.00	1	FILO ACCELERATORE	ACCELERATOR WIRE
5	6.FB.056.00	1	FILO STOP MOTORE	STOP WIRE
7	6.DT.011.00	2	GUIDA FILO	WIRE CLAMP
8	6.DT.032.00	1	GUIDA FILO PER MARMITTA	WIRE CLAMP

GRUPPO PARAURTI (MICRO 51 HT)  
BUMPER

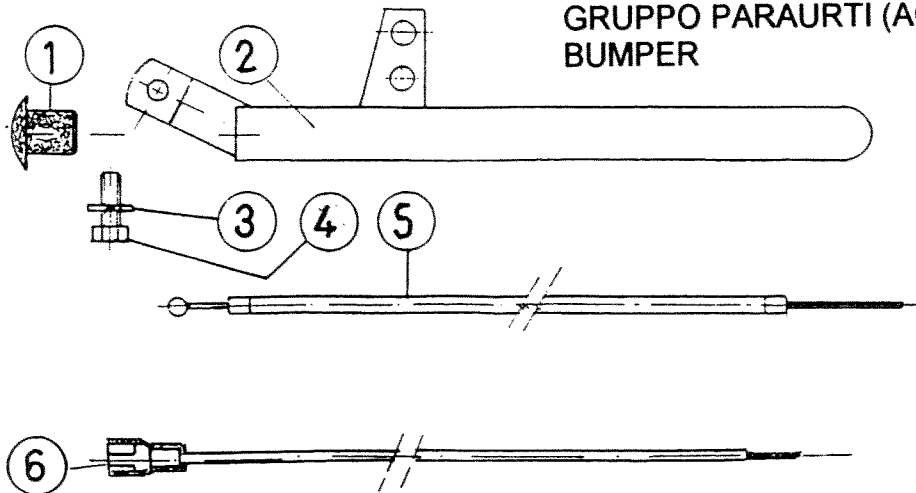
TAV.17



POS.	CODE\CODICE	Q.TYQ.TA'	DESCRIZIONE	DESCRIPTION
1	6.DG.028.00	1	FILO ACCELERATORE	ACCELERATOR WIRE
2	3.931.290.T	8	VITE TESTA ESAGONALE	SCREW
3	3.750.105.T	8	ROSETTA GROWER	WASHER
4	5.GG.069.00	1	PARAURTI	BUMPER
5	5.BT.058.00	1	BRACCIO SOSTEGNO	BUMPER ARM
6	3.820.120.0	1	SPINA ELASTICA	PIN
7	3.322.104.T	1	DADO AUTOBLOCCANTE	NUT
8	3.931.300.T	1	VITE T.E. M8X30	SCREW
9	6.FU.046.00	1	MOLLA	SPRING
10	3.810.120.0	1	SFERA 19/32	BALL

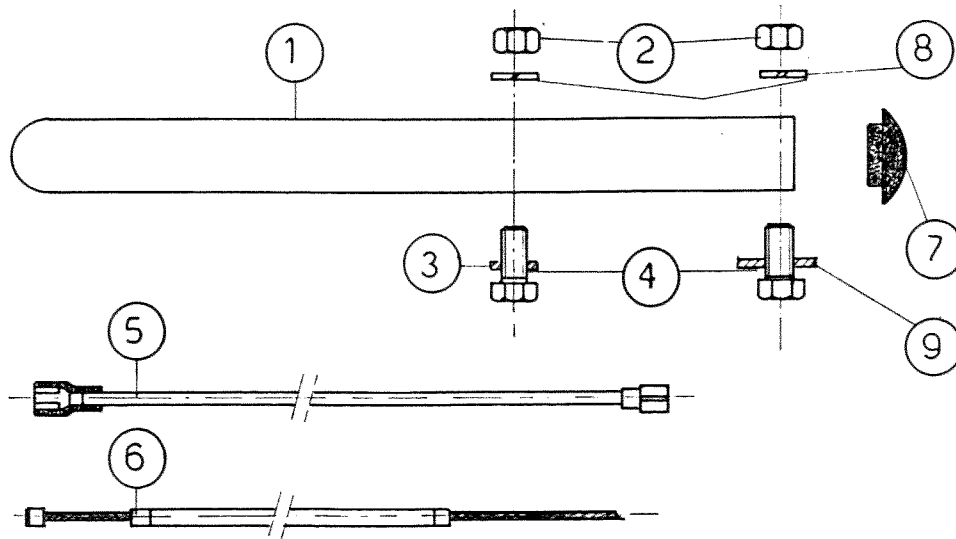
TAV.18

GRUPPO PARAURTI (ACME 220)  
BUMPER



POS.	CODE\CODICE	Q.TYQ.TA'	DESCRIZIONE	DESCRIPTION
1	3.860.105.0	2	TAPPO IN PLASTICA	RUBBER CAP
2	5.GG.062.00	1	PARAURTI	BUMPER
3	3.730.105.T	6	RONDELLA GROWER DIAM.8	WASHER
4	3.931.290.T	6	VITE T.E.M8X20	SCREW
5	6.DG.028.00	1	FILO ACCELERATORE	ACCELERATOR WIRE
6	6.FB.054.00	1	FILO STOP MOTORE	STOP WIRE

## BUMPER



POS.	CODE/CODICE	Q.TY/Q.TA'	DESCRIZIONE	DESCRIPTION
1	5.GG.078.00	1	PARAURTI	BUMPER
2	3.292.106.T	4	DADO M8	NUT
3	3.700.106.0	2	RONDELLA BISELLATA DIAM.8	WASHER
4	3.930.325.T	4	VITE T.E. M8X40	SCREW
5	6.FB.055.00	1	FILO STOP MOTORE	STOP WIRE
6	6.DG.093.00	1	FILO ACCELERATORE	ACCELERATOR WIRE
7	3.860.105.0	2	TAPPO IN PLASTICA	RUBBER CAP
8	3.730.105.0	4	RONDELLA GROWER DIAM.8	WASHER
9	3.701.130.0	2	RONDELLA PIANA DIAM.8/24	WASHER



# MECCANICA BENASSI S.P.A.

Via Statale, 325 - 44040 DOSSO (Ferrara) Italy  
Tel. 0532/848091-848092-848093 Telefax 0532/848272

LE DESCRIZIONI, LE ILLUSTRAZIONI E LE CARATTERISTICHE TECNICHE QUI RIPORTATE, NON SONO VINCOLANTI PER LA CASA COSTRUTTRICE CHE LE COMUNICA A SEMPLICE TITOLO INFORMATIVO RISERVANDOSI LA FACOLTA' DI MODIFICARLE IN QUALSIASI MOMENTO SENZA L'OBLIGO DI AGGIORNARLE IN QUESTA PUBBLICAZIONE.

PROPRIETA' LETTERARIA E ARTISTICA DELLA MECCANICA BENASSI S.P.A.

DESCRIPTIONS, ILLUSTRATIONS AND TECHNICAL PARTICULARS ARE ONLY INDICATIVE AND NOT BINDING. THE MANUFACTURER THEREFORE RESERVES THE RIGHT TO MODIFY THE EQUIPMENT AT ANY TIME WITHOUT BEING OBLIGED TO UPDATE THE INFORMATION IN THIS CATALOGUE.

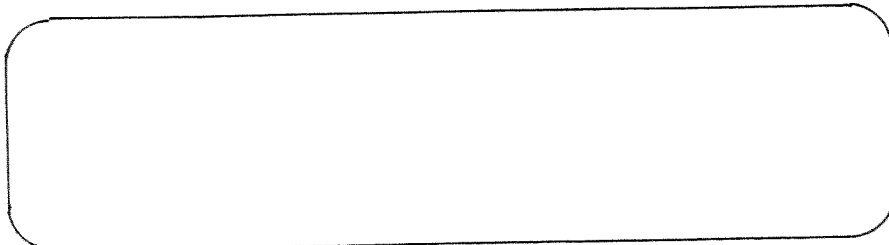
COPYRIGHT RESERVED TO MECCANICA BENASSI S.P.A.

PER L'ORDINAZIONE DEI PEZZI DI RICAMBIO  
SPECIFICARE CON CHIAREZZA PER ISCRITTO:  
- TIPO DI MACCHINA E N° DI MATRICOLA  
- POSIZIONE, N° DI CODICE E DENOMINAZIONE DEL PEZZO  
- QUANTITA' DEI PARTICOLARI RICHIESTI

HOW TO ORDER PARTS  
ITEMIZE CLEARLY IN WRITING THE FOLLOWING:  
- MODEL OF MACHINE, CATEGORY TYPE AND SERIAL NUMBER  
- POSITION ACCORDING TO EXPLODED VIEW, PART NUMBER AND ITS CORRECT DESCRIPTION  
- QUANTITY REQUIRED

SI CONSIGLIA VIVAMENTE DI IMPIEGARE ESCLUSIVAMENTE RICAMBI ORIGINALI DELLA MECCANICA BENASSI S.P.A.

IN YOUR OWN INTEREST AND NOT TO INVALIDATE OUR WARRANTY TERMS, WE RECOMMEND YOU TO ORDER ONLY ORIGINAL MECCANICA BENASSI PARTS.



980427