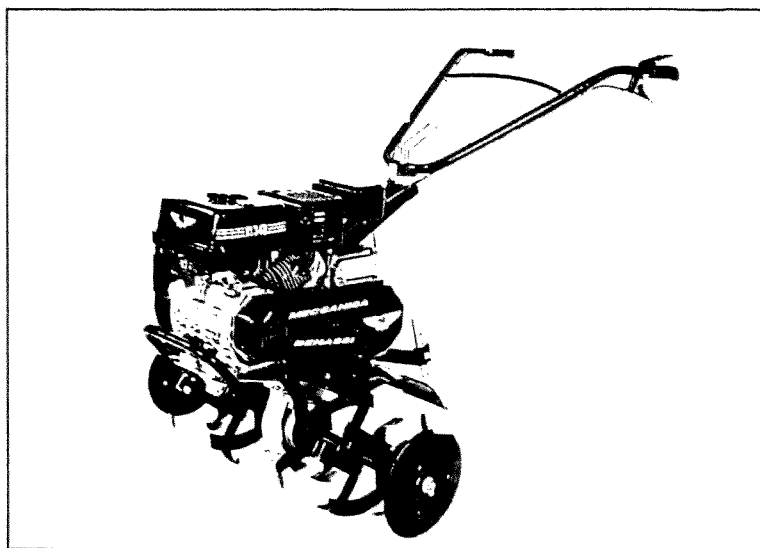




MECCANICA BENASSI S.P.A.

Divisione Ricambi



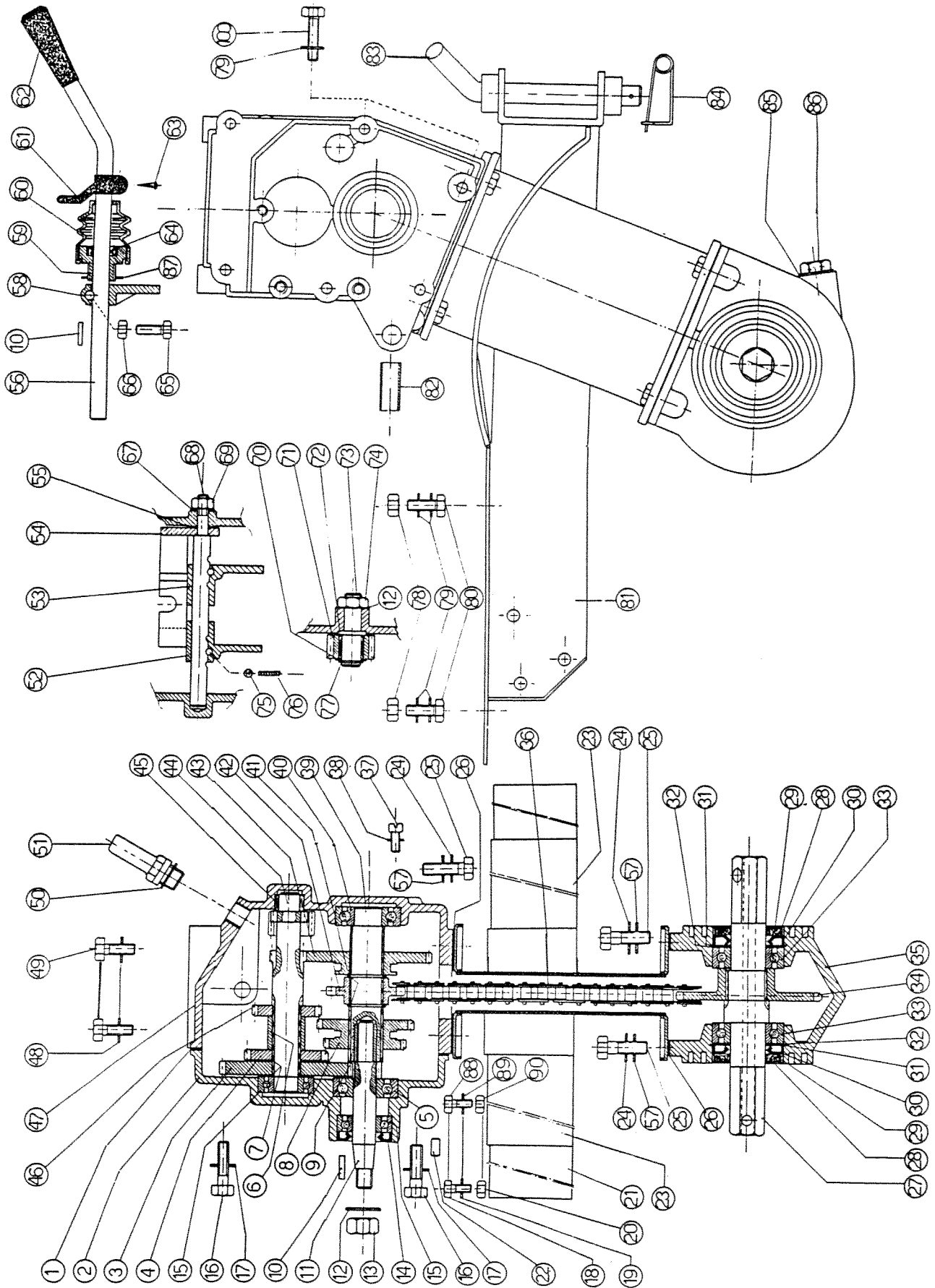
MOTAZAPPATRICE RL 348

RICAMBI

PIÈCES DE RECHANGE

SPARE PARTS



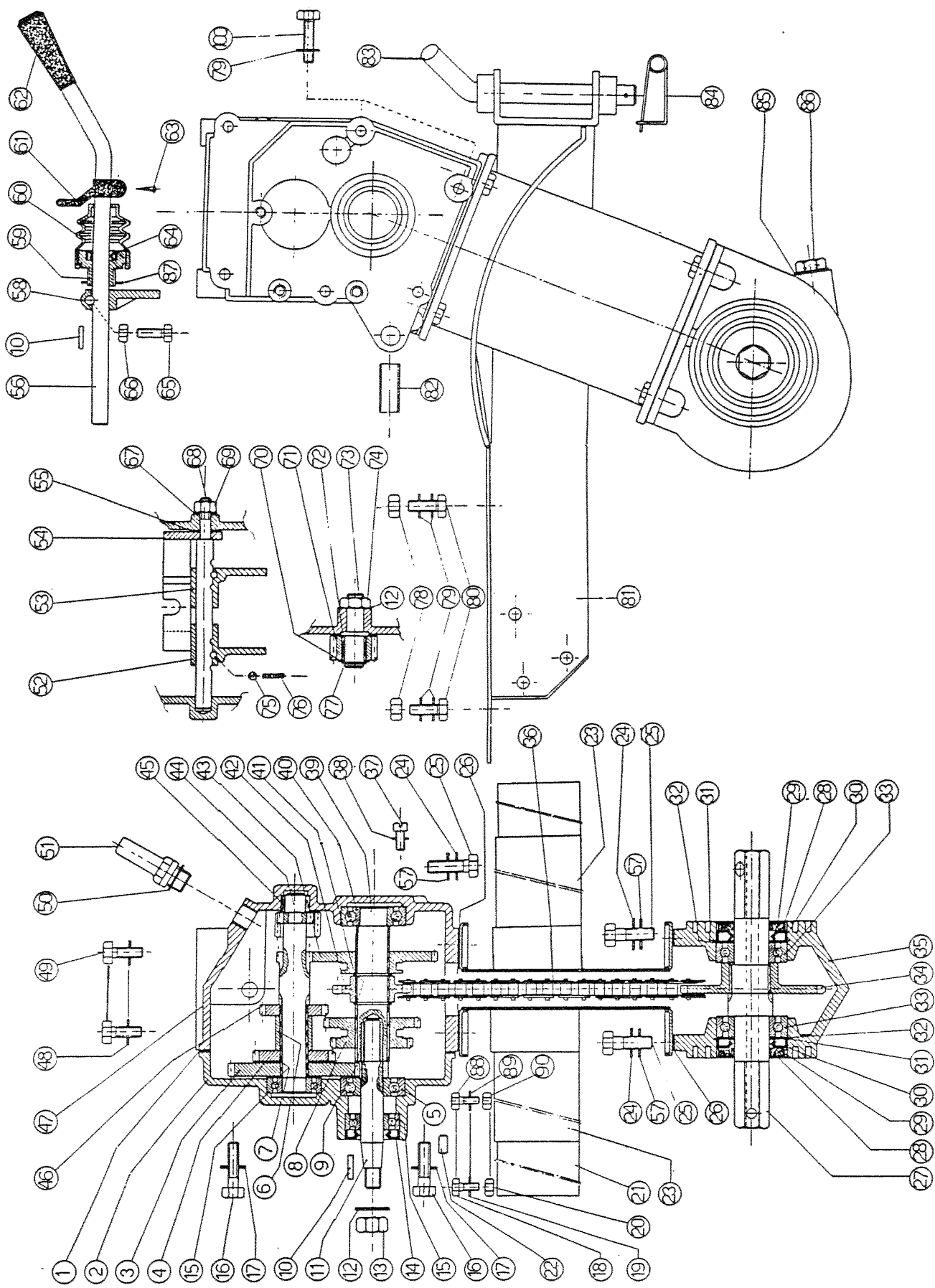


TAV.1

GRUPPO TRASMISSIONE

POS.	CODICE	Q.TA'	DESCRIZIONE
1	6.DS.184.00	1	GUARNIZIONE
2	6.CO.126.00	1	COPERCHIO CORPO CENTRALE
3	6.FC.390.00	1	CORONA PRIMARIA Z 60
4	6.FC.388.00	1	INGRANAGGIO 3° VEL. Z 22
5	3.250.130.0	1	CUSCINETTO 17-47-14
6	6.CT.203.00	1	DISTANZIALE
7	6.HP.026.40	2	SPESSORE Ø 20,2x30x1
8	6.FC.387.00	1	ING.SCORREVOLE 2° e 3° VEL. Z 22-26
9	6.BQ.129.00	1	BOCCOLA
10	3.140.115.0	2	CHIAVETTA 5X5X15
11	6.GS.144.00	1	PIGNONE PRIMARIO Z 12
12	3.710.110.T	1+1	RONDELLA Ø 12
13	3.296.103.T	1	DADO M12X1,5
14	3.010.150.0	1	ANELLO DI TENUTA 17-40-7
15	3.250.125.0	2	CUSCINETTO 17-40-12
16	3.930.325.T	4	VITE T.E. M8X40
17	3.710.108.T	4	RONDELLA ONDULATA Ø 8
18	3.931.220.T	6	VITE T.E. M6X12
19	3.700.106.T	6	RONDELLA Ø 6 BISELLATA
20	3.290.104.T	6	DADO M6
21	6.GQ.080.00	2	PROLUNGA CARTER PROT.FRESA
22	3.831.101.0	2	SPINA CENTRAGGIO Ø 6X12
23	6.GQ.078.00	2	CARTER PROT.FRESA DX E SX
24	3.730.106.T	8	RONDELLA GROWER Ø 10
25	3.931.370.T	8	VITE T.E. M10X20
26	6.DS.183.00	2	GUARNIZIONE
27	6.BB.029.00	1	ALBERO PORTA FRESA
28	6.CO.117.00	2	COPERCHIETTO
29	6.HC.104.00	2	RONDELLA IN FELTRO
30	3.011.111.0	2	ANELLO DI TENUTA 25-52-7 RP
31	3.801.152.0	2	SEEGER I 52
32	6.HP.044.00	-	SPESSORE 40,5 - 52 - 0,3 - 0,5
33	3.250.160.0	2	CUSCINETTO 25-52-15
34	6.CC.140.00	1	ING.COMANDO FRESA Z 20
35	6.CI.149.00	1	PORTA CORONA
36	3.100.136.0	1	CATENA COMANDO FRESA
37	3.970.390.0	1	VITE T.C. M6X10
38	6.HC.001.50	1	RONDELLA IN FIBRA 6-10-0,8
39	6.BC.075.00	1	ALBERO SECONDARIO
40	3.250.140.0	1	CUSCINETTO 20-47-14
41	3.800.127.0	2	SEEGER E 27
42	6.CC.139.00	1	ING. PRIMARIO Z 10
43	6.FC.386.00	1	ING. 1° VEL E RM Z 45
44	6.BC.074.00	1	ALBERO PRIMARIO Z 10
45	3.190.120.0	1	CUSCINETTO ASTUCCIO A RULLINI
46	6.FC.389.00	1	ING. 2° VEL. Z 18
47	6.CI.148.00	1	CORPO CENTRALE
48	3.710.108.T	4	RONDELLA Ø 8 ONDULATA
49	3.931.290.0	4	VITE T.E. M8X20
50	in dotaz. al tappo	1	RONDELLA IN FIBRA
51	3.060.102.0	1	TAPPO SFIATO
52	5.DF.060.00	1	FORCELLA 1° VEL. E RM
53	5.DF.061.00	1	FORCELLA 2° E 3° VEL.



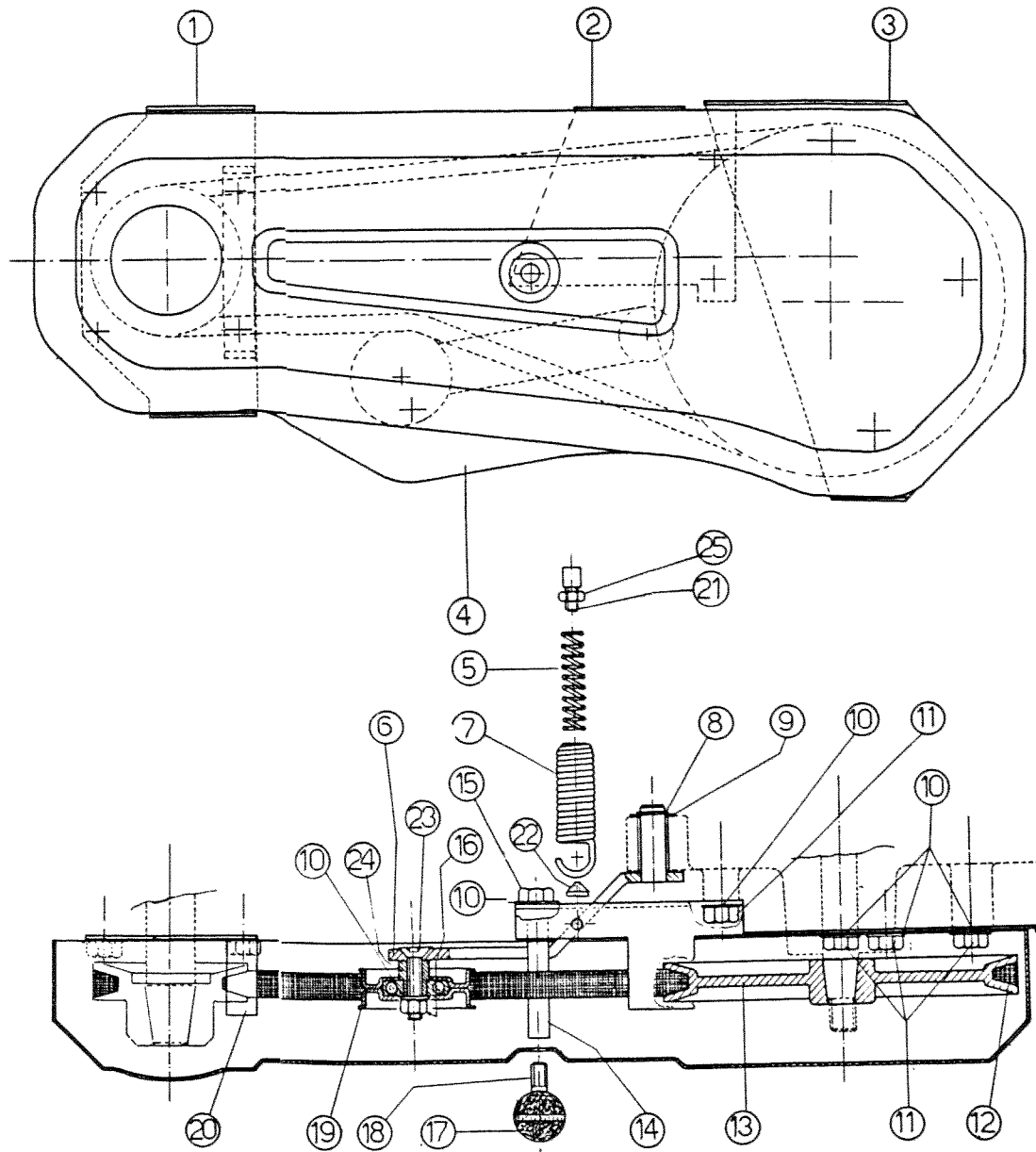


SEGUE TAV. 1

SEGUE GRUPPO TRASMISSIONE

POS.	CODICE	Q.TA'	DESCRIZIONE
54	5.HV.006.00	1	SICURA MARCE
55	5.HP.002.00	1	SPESSORE DI REGISTRAZIONE
56	6.BF.120.00	1	LEVA CAMBIO
57	3.700.107.0	8	RONDELLA BISELLATA Ø 10
58	6.FL.081.00	1	LEVETTA CAMBIO MARCE
59	6.CS.055.00	1	GHIERA
60	3.180.109.0	1	CUFFIA PARAPOLVERE
61	6.HG.007.00	1	SEGNA MARCE
62	3.660.108.0	1	POMELLO Ø 12
63	3.972.103.0	1	VITE AUTOFILETTANTE T.C.4,2X16
64	3.010.115.0	1	ANELLO DI TENUTA 12-22-7
65	3.930.175.0	1	VITE T.E. M6X30
66	3.320.103.0	1	DADO AUTOBLOCCANTE M6 h8
67	3.710.108.T	1	RONDELLA Ø 8
68	6.BF.119.00	1	ASTA GUIDA FORCELLE
69	3.290.106.T	1	DADO M8 ALTO
70	6.HP.011.00	1	SPESSORE 14,1-20
71	6.FC.353.00	1	ING.INVERTITORE Z 15
72	3.210.120.0	1	CUSCINETTO GABBIA A RULLINI
73	6.GI.045.00	1	PERNO R.M.
74	3.296.101.T	1	DADO M12X1,5
75	3.810.110.0	2	SFERA 1/4
76	6.FU.009.00	2	MOLLA
77	3.800.114.0	1	SEEGER E 14
78	3.290.106.T	4	DADO M8
79	3.710.108.T	8+2	RONDELLA Ø 8 ONDULATA
80	3.931.295.T	4	VITE T.E. M8X25
81	5.LI.016.00	1	TELAIO
82	3.220.108.0	1	BOCCOLA SINTERIZZATA 12-14-25
83	6.HL.011.TO	1	SPINA DI TRAINO
84	6.FU.117.TO	1	COPIGLIA
85	6.HC.008.00	1	RONDELLA IN FIBRA
86	6.LD.013.00	1	TAPPO OLIO
87	Guarniz. liquida	1	GUARNIZIONE
88	3.931.290.T	6	VITE T.E. M8X20
89	3.700.106.T	6	RONDELLA BISELLATA Ø 8
90	3.290.106.T	6	DADO M8
100	3.930.355.0	2	VITE T.E. M8X70





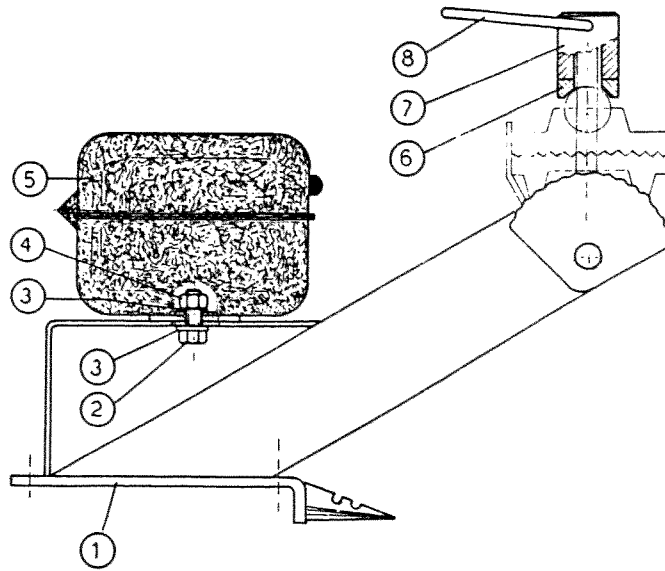
TAV.2

GRUPPO CARTER

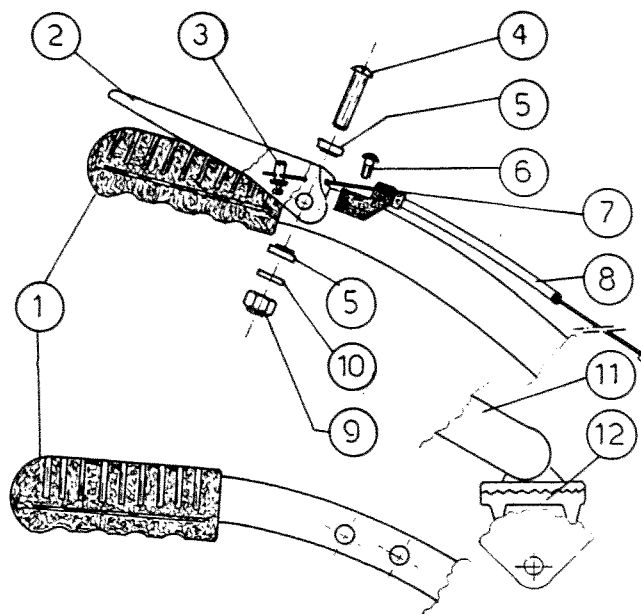
POS.	CODICE	Q.TA'	DESCRIZIONE
1	6.CO.127.00	1	COPERCHIO
2	6.HT.070.00	1	SUPPORTO
3	6.CO.128.00	1	COPERCHIO
4	6.CB.009.00	1	CARTERS
5	6.FU.056.TO	1	MOLLA
6	5.BT.062.00	1	BRACCIO TENDICINGHIA
7	6.FU.144.00	1	MOLLA
8	3.800.112.0	1	SEEGER E 12
9	6.HP.006.00	1	SPESSORE \emptyset 12-20 Sp 0,5 - 0,3
10	3.700.106.T	6	RONDELLA \emptyset 8
11	3.931.285.T	5	VITE T.E M8X16
12	3.100.135.0	1	CINGHIA SPA - X 1000
13	6.GV.014.00	1	PULEGGIA
14	6.BR.012.00	1	BOCCOLA FILETTATA
15	3.931.285.T	1	VITE T.E. M8X16
16	3.322.104.T	1	DADO AUTOBLOCCANTE M8
17	3.660.102.0	1	POMELLO \emptyset 25 M8
18	3.910.360.0	1	VITE S.T.E.I. M8X30
19	5.BU.002.00	1	GALOPPINO
20	6.HQ.039.00	1	STAFFA APPOGGIA CINGHIA
21	6.HB.005.TO	1	REGISTRO M7X30
22	6.DT.030.00	1	GUIDA FILO
23	3.950.320.0	1	VITE T.S.P.E.I. M8X35
24	6.BQ.130.00	1	BOCCOLA
25	3.290.105.T	1	DADO M7



TAV. 3 GRUPPO SUPPORTO MANUBRIO



GRUPPO MANUBRIO



TAV.3

GRUPPO SUPP.MANUBRIO

POS.	CODICE	Q.TA'	DESCRIZIONE
1	5.HT.360.00	1	SUPPORTO MANUBRIO
2	3.931.225.T	2	VITE T.E. M6X16
3	3.700.104.T	2	RONDELLA BISELLATA Ø 6
4	3.290.104.T	2	DADO E. M6
5	5.BS.003.00	1	BORSETTA PORTA ATTREZZI
6	6.HC.025.TO	1	RONDELLA SPECIALE
7	6.CS.008.TO	1	DADO SPECIALE
8	6.FU.008.TO	1	MOLLA A LEVA

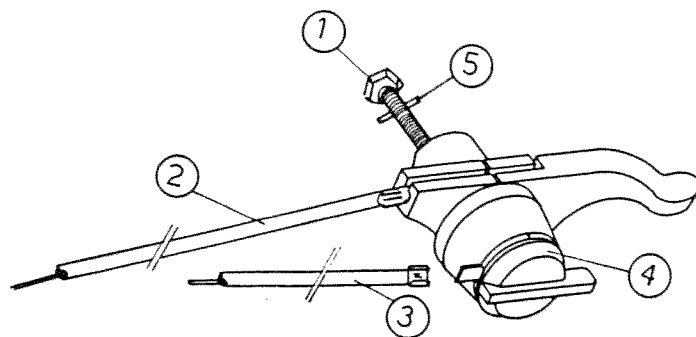
TAV.3

GRUPPO MANUBRIO

POS.	CODICE	Q.TA'	DESCRIZIONE
1	3.560.106.0	2	MANOPOLA
2	6.FL.076.00.1	1	LEVA STOP
3	3.585.101.0	1	MORSETTO
4	6.LM.087.00	1	VITE T.C. M5X40
5	6.CT.194.TO	2	DISTANZIALE
6	3.962.225.0	1	VITE BOMBATA IMP.A CROCE M5X10
7	6.DT.029.00	1	GUIDA FILO
8	6.DG.170.00	1	FILO DISINNESTO
9	3.320.102.T	1	DADO AUTOBLOCCANTE M5
10	3.700.103.T	1	ROSETTA BISELLATA Ø 5
11	5.HR.124.00	1	STEGOLA
12	5.HZ.001.TO	1	SUPPORTO DENTATO



TAV.4 GRUPPO MANETTINO

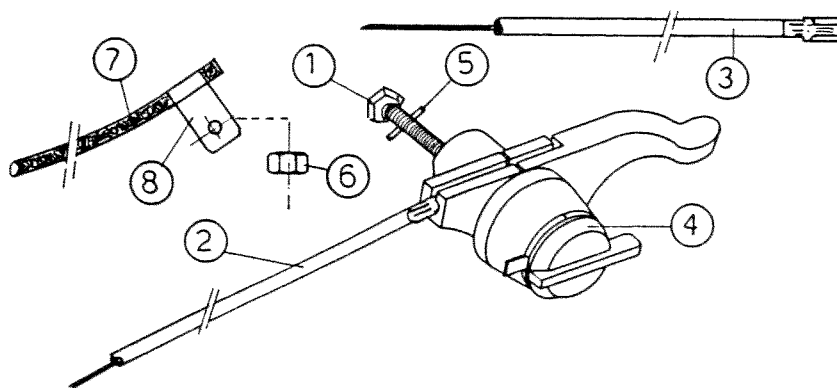


VANGUARD

ACME

MANETTINO ACME - VANGUARD

POS.	CODICE	Q.TA'	DESCRIZIONE
1	3.290.104.T	1	DADO M6
2	6.DG.083.00	1	FILO ACCELERATORE
3	6.FB.058.00	1	FILO STOP MOTORE
4	3.571.102.0	1	MANETTINO ACCELERATORE CON INV.RE
5	3.720.106.T	1	RONDELLA Ø 6



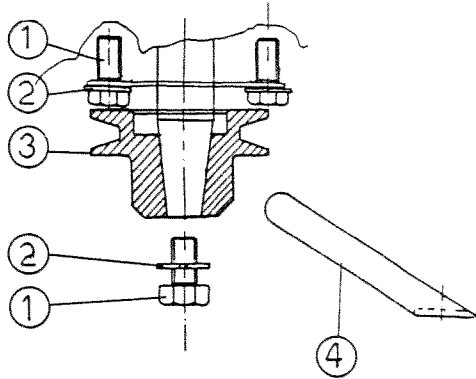
HONDA

MANETTINO HONDA

POS.	CODICE	Q.TA'	DESCRIZIONE
1	3.290.104.T	1	DADO M6
2	6.DG.083.00	1	FILO ACCELERATORE
3	6.FB.060.00	1	FILO STOP MOTORE
4	3.571.102.0	1	MANETTINO ACCELERATORE CON INV.RE
5	3.720.106.T	1	RONDELLA Ø 6
6	3.380.115.S	1	FASCETTA
7	—	1	GUAINA FILO Ø 7
8	3.294.104.T	1	DADO M6

TAV. 5

GRUPPO PULEGGIA MOTORE ,

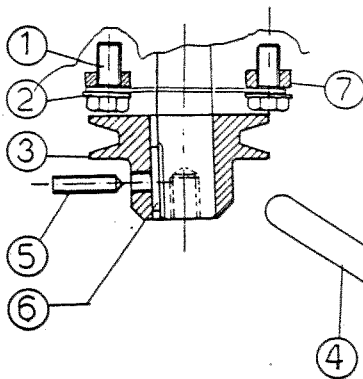


TAV. 5

GRUPPO PULEGGIA MOTORE VANGUARD

POS.	CODICE	Q.TA'	DESCRIZIONE
1	3.931.290.T	5	VITE T.E. M3X20
2	3.710.108.T	5	RONDELLA Ø 8 ONDULATA
3	6.GV.015.00	1	PULEGGIA MOTORE
4	5.GG.074.00	1	PARAURTI

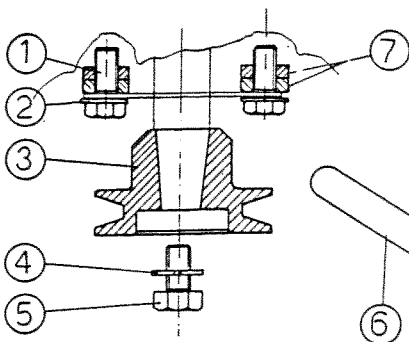
VANGUARD



GRUPPO PULEGGIA MOTORE HONDA

POS.	CODICE	Q.TA'	DESCRIZIONE
1	3.934.220.T	4	VITE T.Z. 5/16 - 24 7/8 (22,2)
2	3.710.108.T	4	RONDELLA Ø 8 ONDULATA
3	6.GV.019.00	1	PULEGGIA MOTORE
4	5.GG.074.00	1	PARAURTI
5	3.920.310.0	1	VITE S.T.E.O. M8X20
6	3.140.120.0	1	CHIAVETTA 4,76X4,76X37,5
7	6.CT.168.00	4	DISTANZIALE

HONDA

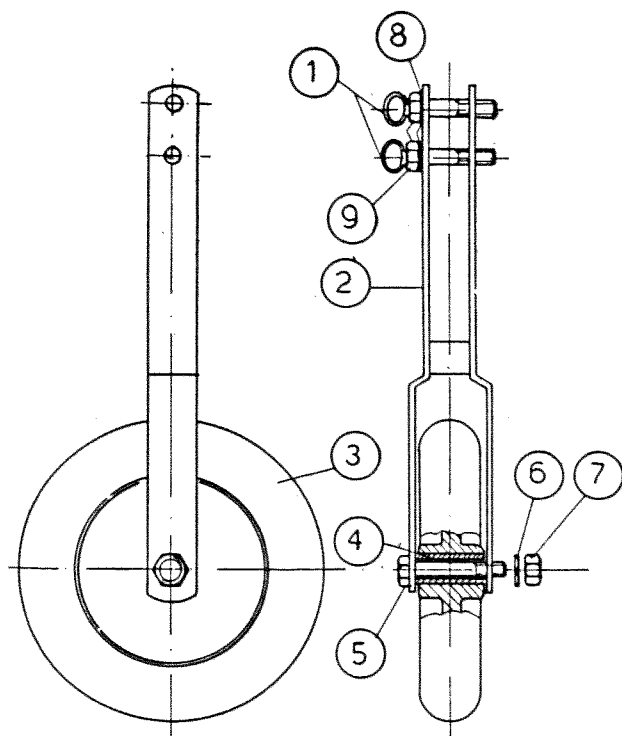


GRUPPO PULEGGIA MOTORE ACME

POS.	CODICE	Q.TA'	DESCRIZIONE
1	3.934.235.0	4	VITE T.E. 5/16-24 1-1/2
2	3.710.108.T	4	RONDELLA Ø 8 ONDULATA
3	6.GV.016.00	1	PULEGGIA MOTORE
4	3.710.108.T	1	RONDELLA Ø 8 ONDULATA
5	3.931.295.T	1	VITE T.E. M8X25
6	5.GG.074.00	1	PARAURTI
7	6.CT.168.00	8	DISTANZIALI

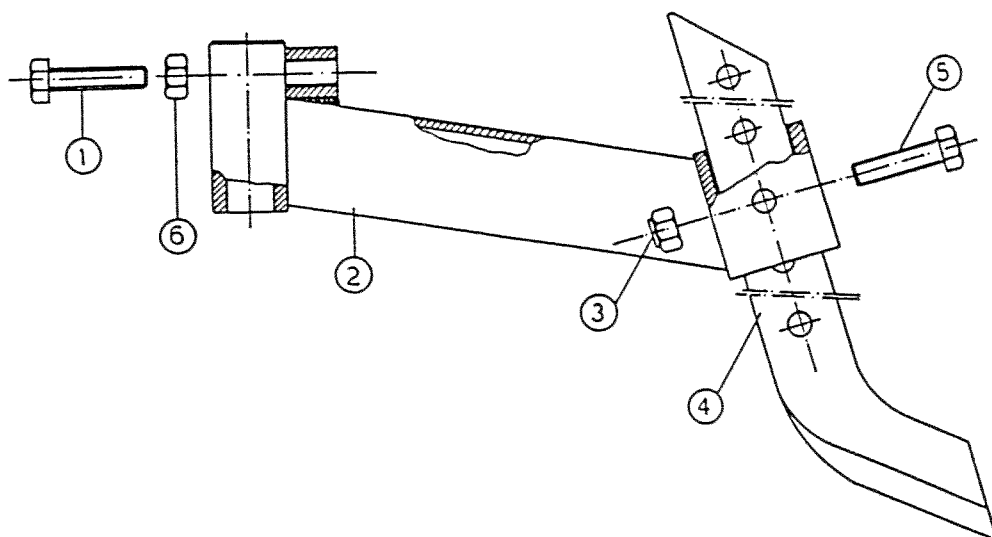
ACME

TAV. 6 GRUPPO RUOTINO



TAV. 7

GRUPPO SPERONE



TAV.6**GRUPPO RUOTINO**

POS.	CODICE	Q.TA'	DESCRIZIONE
1	3.976.101.T	2	VITE SPECIALE M8
2	5.DF.062.00	1	FORCELLA PORTA RUOTINO
3	3.755.116.0	1	RUOTINO Ø 20X250X57
4	4.GH.042.00	1	PERNO RUOTINO
5	3.930.365.T	1	VITE TESTA ESAGONALE M8X80
6	3.730.105.T	1	RONDELLA GROWER Ø 8
7	3.290.106.T	1	DADO M8
8	3.710.108.T	2	RONDELLA ONDULATA Ø 8
9	3.292.106.T	2	DADO M8 h.6,5

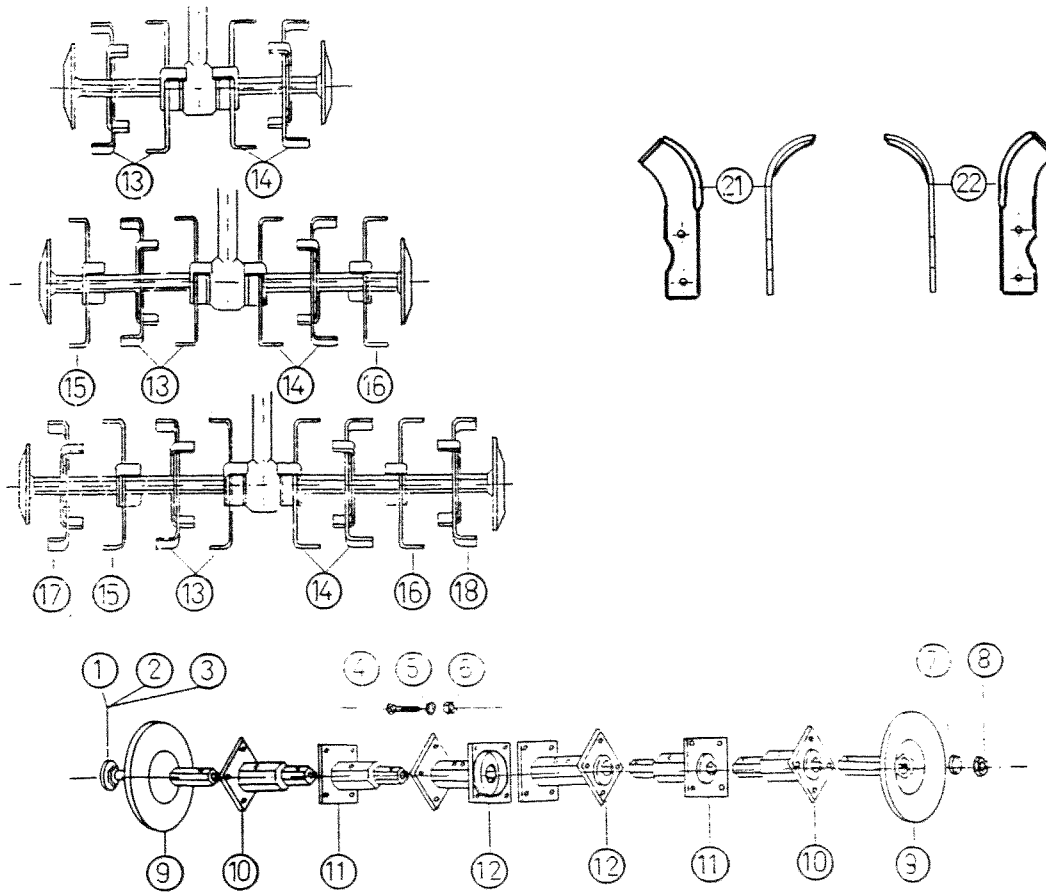
TAV.7**GRUPPO SPERONE**

POS.	CODICE	Q.TA'	DESCRIZIONE
1	3.931.395.T	2	VITE T.E. M10X45
2	5.BT.055.00	1	BRACCIO SPERONE
3	3.320.105.T	1	DADO AUTOBLOCCANTE M10
4	6.HO.014.00	1	SPERONE
5	3.931.385.T	1	VITE T.E. M10X35
6	3.290.107.T	2	DADO M10



TAV. 8

GRUPPO FRESANTE



TAV.8

GRUPPO FRESANTE ELICOIDALE

POS.	CODICE	Q.TA' DESCRIZIONE
1	5.LF.169.00	PERNO L = 605
2	5.LF.170.00	PERNO L = 855
3	5.LF.171.00	PERNO L = 1105
4	3.931.375.0	VITE T.E. M10X25
5	3.730.106.0	RONDELLA GROWER Ø 10
6	3.290.107.0	DADO M 10
7	6.HC.045.00	RONDELLA
8	3.296.103.T	DADO M12X1,5
9	5.CU.034.00.1	DISCO LATERALE Ø 240
10	5.FV.114.00.1	MOZZO PORTA LAMA 3° POS.
11	5.FV.113.00.1	MOZZO PORTA LAMA 2° POS.
12	5.FV.112.00.1	MOZZO PORTA LAMA INTERNO
13		
14		
15		
16		
17		
18		
21	6.CM.134.00	LAMA ELICOIDALE SX Ø 320
22	6.CM.135.00	LAMA ELICOIDALE DX Ø 320



SE AVETE BISOGNO DI RICAMBI ORIGINALI RIVOLGETEVI ALLA :



MECCANICA BENASSI S.P.A.

44040 DOSSO - VIA STATALE 325 - Tel. 0532/848091 (FERRARA)

Le descrizioni, le illustrazioni e le caratteristiche tecniche qui riportate, non sono vincolanti per la Casa Costruttrice che le comunica a semplice titolo informativo riservandosi la facoltà di modificarle in qualsiasi momento senza l'obbligo di aggiornarle in questa pubblicazione.

Proprietà letteraria e artistica della
MECCANICA BENASSI S.p.A.

Per l'ordinazione dei pezzi di ricambio

**SPECIFICARE CON CHIAREZZA
PER ISCRITTO:**

- Tipo di macchina - n. di matricola.
- Posizione, n. di codice e denominazione del pezzo.
- Quantità dei particolari richiesti.



IL RIVENDITORE

M.B.U.T 941118