

03/2015



MECCANICA BENASSI SPA



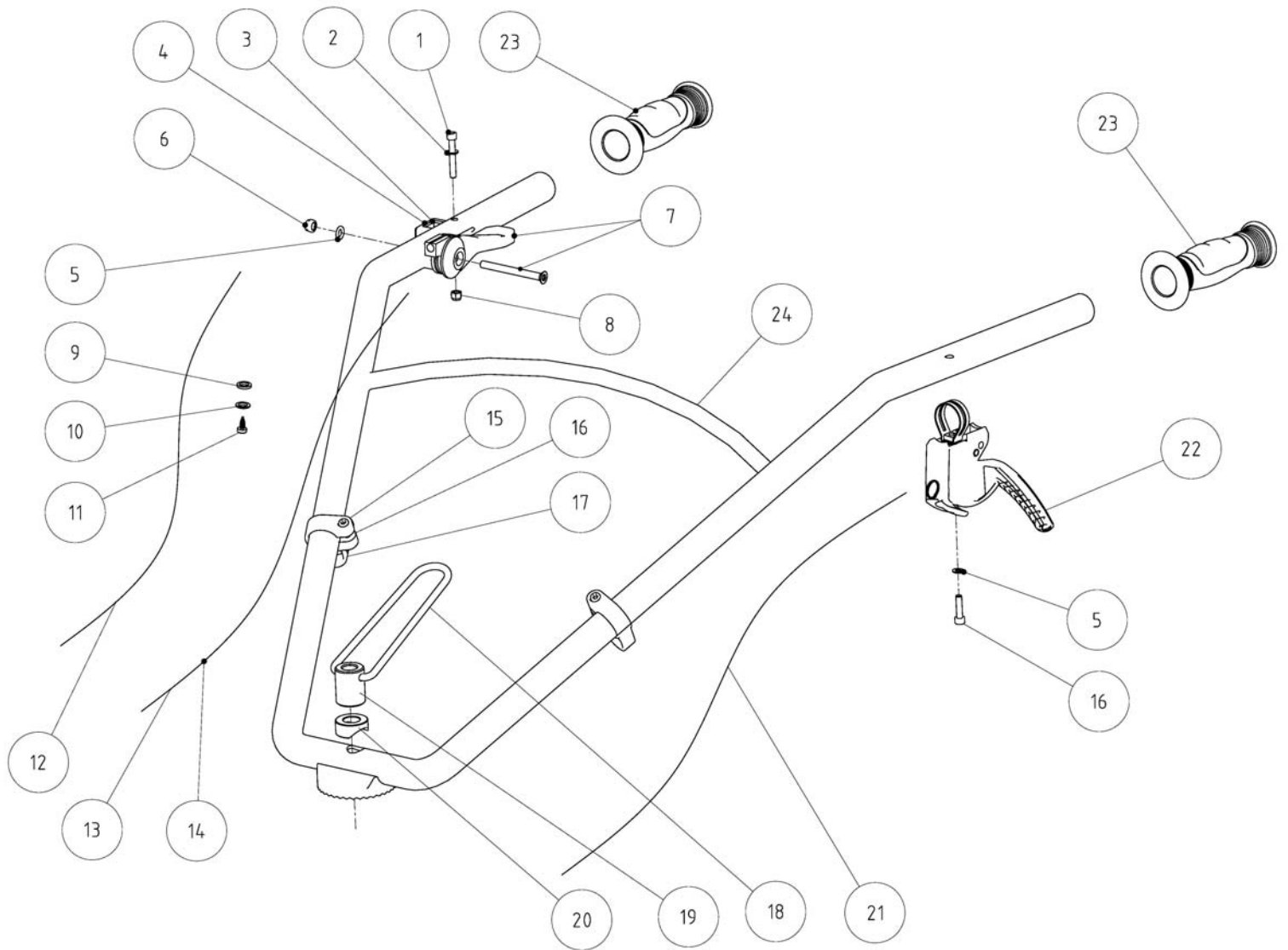
LIBRETTO RICAMBI

Spare Parts Catalogue

MOTOZAPPATRICE

RL 350 *Fino a matricola
4500456*



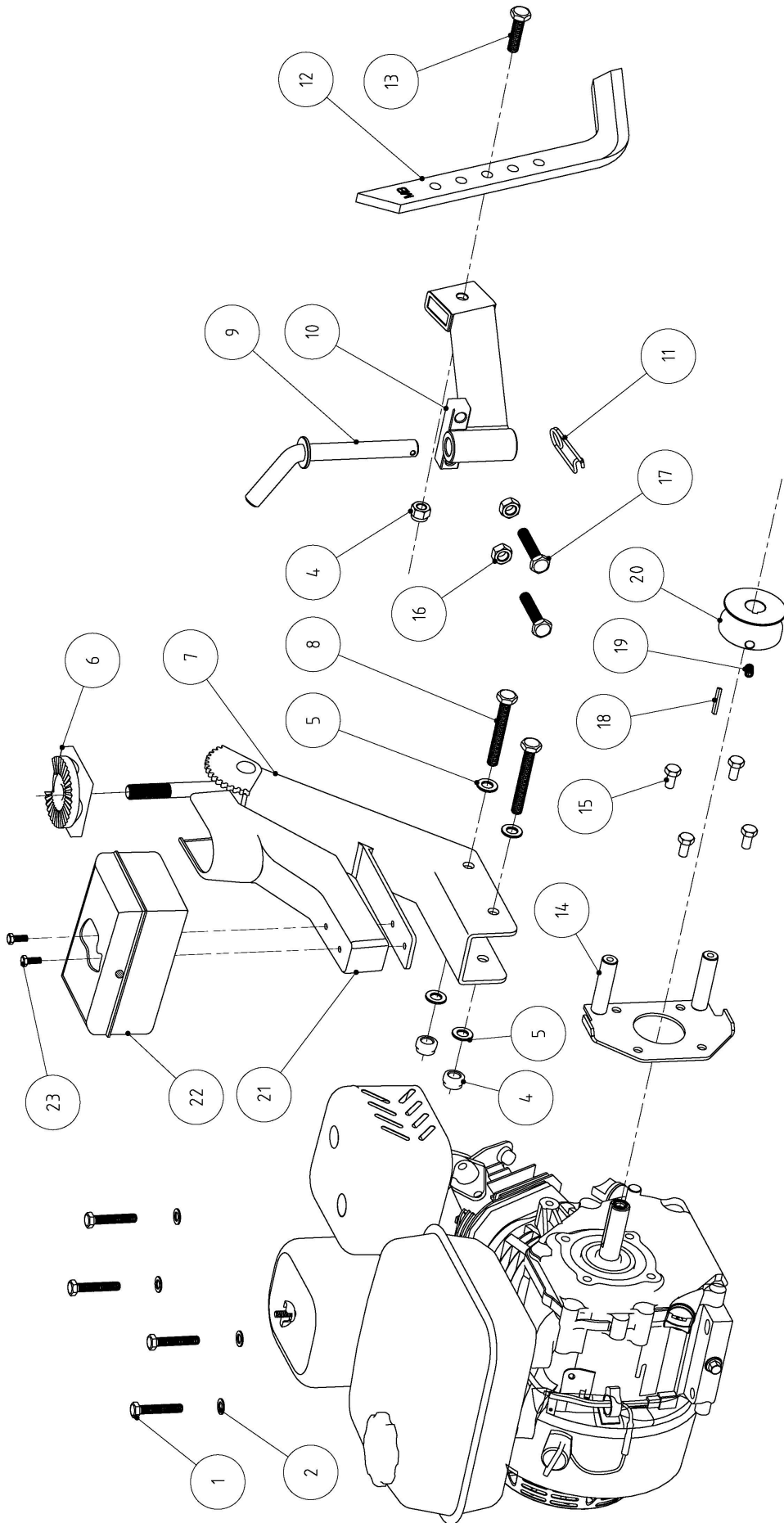




RL 350 – Gruppo Manubrio

TAV - 1

| Pos. | Q.tà | Codice | Descrizione | Pos. | Q.tà | Codice | Descrizione |
|------|------|-----------|------------------------|------|------|-----------|-----------------------|
| 1 | 1 | SI0162510 | Vite TCCE M5x35 | 13 | 1 | SI0200083 | Filo di velocità |
| 2 | 1 | SI0147511 | Rondella piana Ø5 | 14 | 1 | SI0200084 | Guaina filo Velocità |
| 3 | 1 | SI0148406 | Supporto interruttore | 15 | 1 | SI0038311 | Dado M8 |
| 4 | 1 | SI0148300 | Interruttore | 16 | 2 | SI0161810 | Vite M5×20 |
| 5 | 2 | SI0062010 | Rondella piana Ø6 | 17 | 1 | SI0148706 | Passacavo |
| 6 | 1 | SI0147811 | Dado M6 | 18 | 1 | SI0200077 | Molla a leva |
| 7 | 1 | SI0147600 | Manettino acceleratore | 19 | 1 | SI0200076 | Base per molla a leva |
| 8 | 1 | SI0148511 | Dado M5 | 20 | 1 | SI0200075 | Rondella speciale Ø12 |
| 9 | 1 | SI0162606 | Rondella | 21 | 1 | SI0200082 | Filo frizione |
| 10 | 1 | SI0052306 | Rondella piana Ø4 | 22 | 1 | SI0200901 | Leva di innesto |
| 11 | 1 | SI0148110 | Vite ST4×12-C | 23 | 2 | SI0147006 | Manopola |
| 12 | 1 | SI0162700 | Filo di arresto | 24 | 1 | SI0200073 | Stegole |



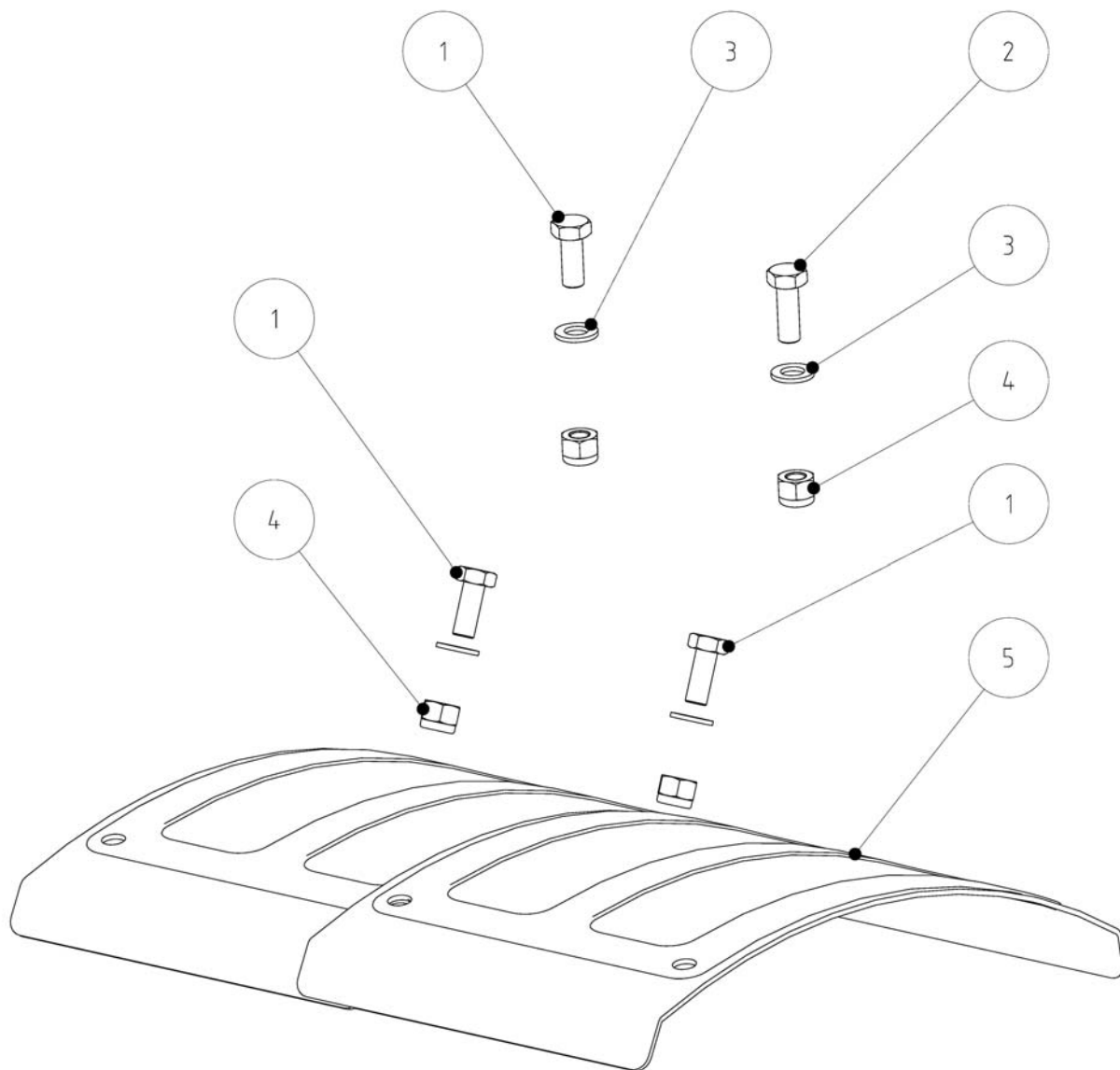


RL 350 – Gruppo Motore - Sperone

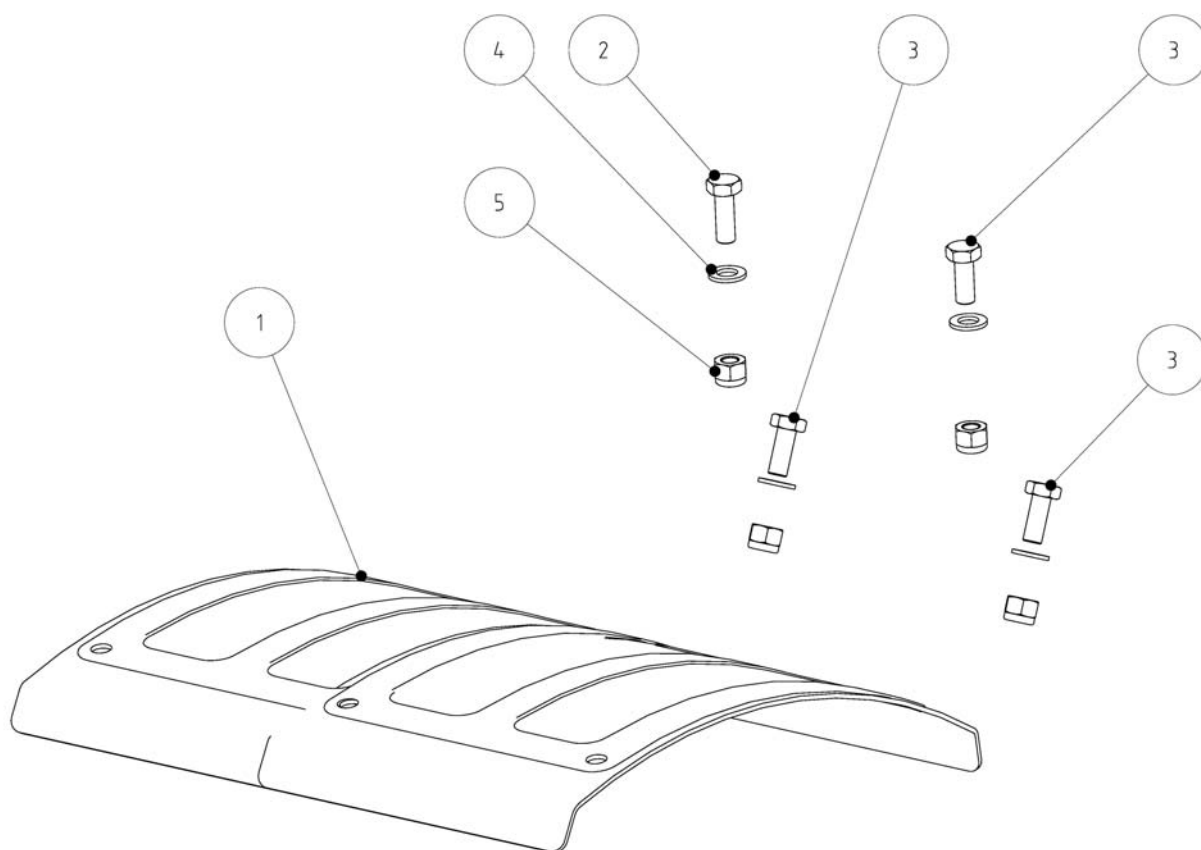
TAV - 2

| Pos. | Q.tà | Codice | Descrizione |
|------|------|-----------|-----------------------|
| 1 | 4 | SI0200065 | Vite TE M8x45 |
| 2 | 4 | SI0149011 | Rondella piana Ø8 |
| 4 | 3 | SI0200070 | Dado M8 |
| 5 | 4 | SI0163111 | Rondella piana Ø10 |
| 6 | 1 | SI0200074 | Supporto dentato |
| 7 | 1 | SI0200072 | Supporto stegole |
| 8 | 2 | SI0200091 | Vite TE M10x75 |
| 9 | 1 | SI0200062 | Perno attacco sperone |
| 10 | 1 | SI0200060 | Braccio sperone |
| 11 | 1 | SI0200063 | Coppiglia |
| 12 | 1 | SI0200061 | Sperone |
| 13 | 1 | SI0200069 | Vite TE M10x40 |

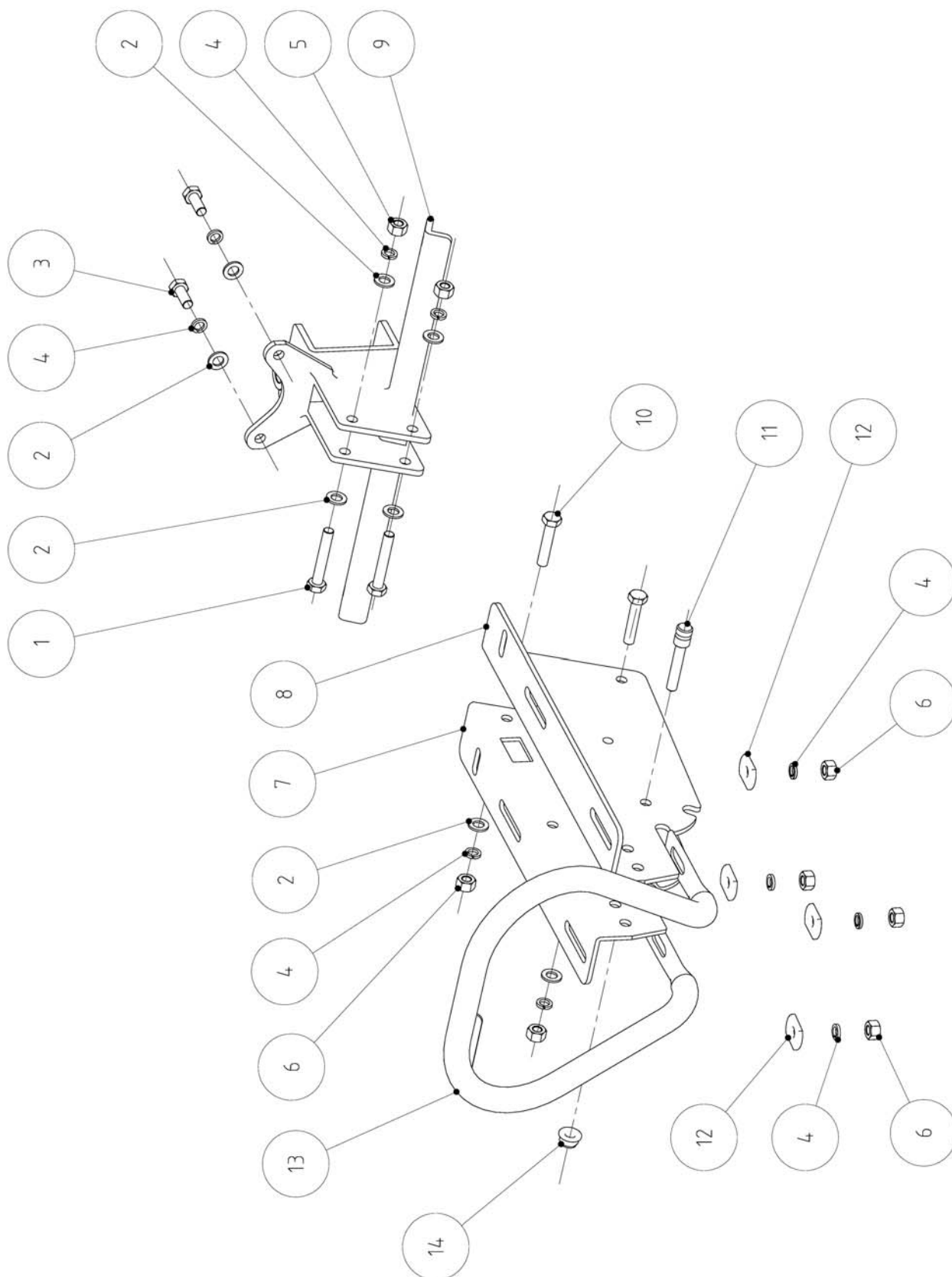
| Pos. | Q.tà | Codice | Descrizione |
|------|------|-----------|-------------------------------|
| 14 | 1 | SI0200095 | Supporto |
| 15 | 4 | SI0160310 | Vite TE M8x16 (LONCIN) |
| 15 | 4 | 3934215T | Vite TE 5/16" 24 fil. (HONDA) |
| 16 | 2 | SI0200068 | Dado M10 |
| 17 | 1 | SI0200067 | Vite TE M10x50 |
| 18 | 1 | SI0163500 | Chiavetta 4.8(h9)x35(h14) |
| 19 | 1 | 39103350 | Grano M8x14 |
| 20 | 1 | SI0210001 | Puleggia |
| 21 | 1 | 6GQ123A0 | Copertura piantone |
| 22 | 1 | 5BS00600 | Borsetta p. attrezzi |
| 23 | 2 | 3931225T | Vite TE M6x16 |



| Pos. | Q.tà | Codice | Descrizione |
|------|------|-----------|-------------------|
| 1 | 3 | SI0155310 | Vite TE M8x20 |
| 2 | 1 | SI0150410 | Vite TE M8x25 |
| 3 | 4 | SI0149011 | Rondella piana Ø8 |
| 4 | 4 | SI0300029 | Dado M8 |
| 5 | 1 | SI0200064 | Carter protezione |



| Pos. | Q.tà | Codice | Descrizione |
|------|------|-----------|-------------------|
| 1 | 1 | SI0200064 | Carter protezione |
| 2 | 1 | SI0150410 | Vite TE M8×25 |
| 3 | 3 | SI0155310 | Vite TE M8×20 |
| 4 | 4 | SI0149011 | Rondella piana Ø8 |
| 5 | 4 | SI0300029 | Dado M8 |



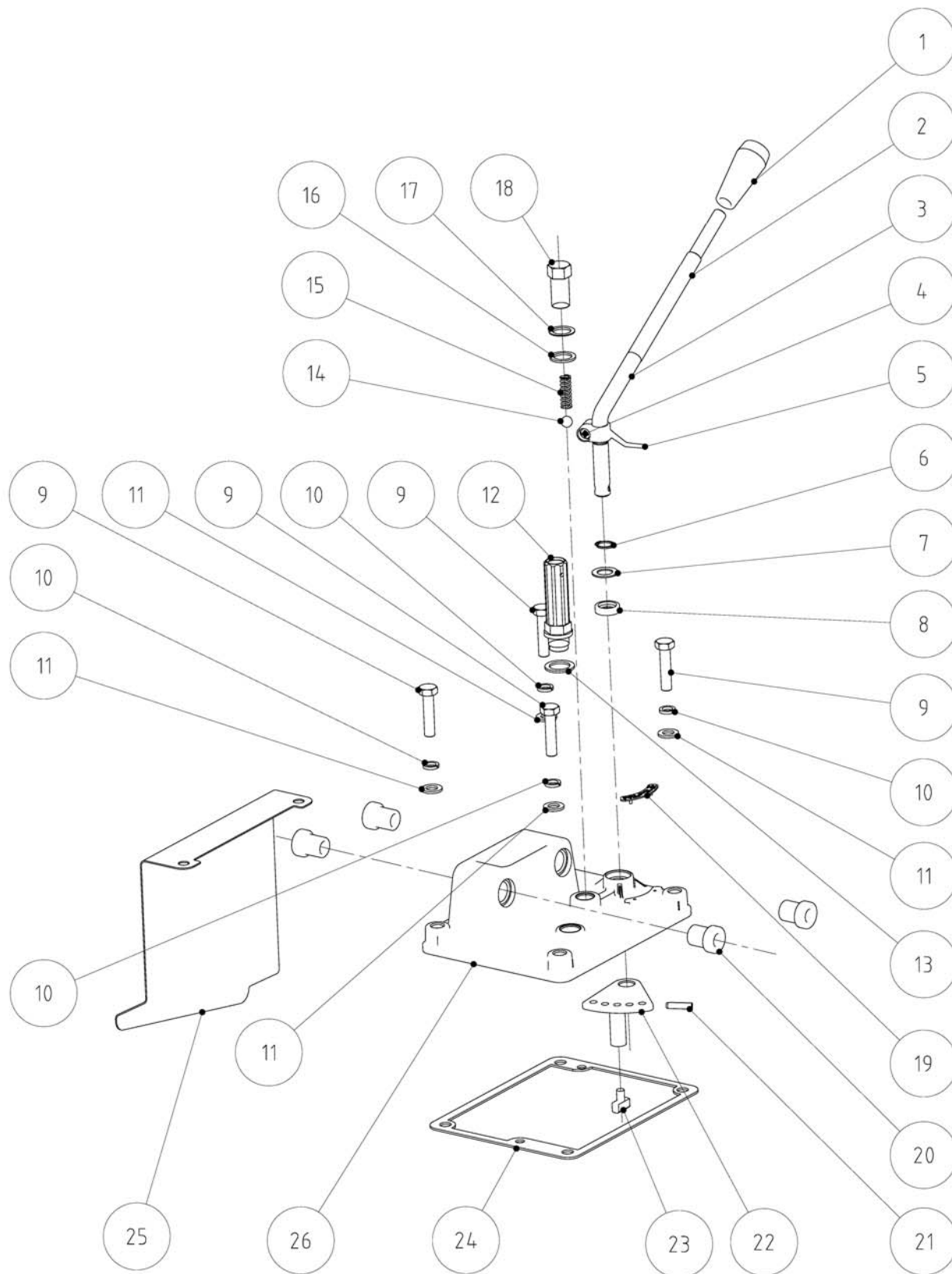


RL 350 – Gruppo Telaio

TAV - 5

| Pos. | Q.tà | Codice | Descrizione |
|------|------|-----------|----------------------|
| 1 | 2 | SI0154610 | Vite TE M8×50 |
| 2 | 8 | SI0149011 | Rondella piana Ø8 |
| 3 | 2 | SI0155310 | Vite TE M8×20 |
| 4 | 10 | SI0149710 | Rondella elastica Ø8 |
| 5 | 2 | SI0152311 | Dado M8 |
| 6 | 2 | SI0160511 | Dado M8 |
| 7 | 1 | SI0200057 | Supporto motore DX |
| 8 | 1 | SI0200056 | Supporto motore SX |

| Pos. | Q.tà | Codice | Descrizione |
|------|------|-----------|----------------------------|
| 9 | 1 | SI0200059 | Supporto carter protezione |
| 10 | 2 | SI0160210 | Vite TE M8×40 |
| 11 | 1 | SI0210031 | Bullone |
| 12 | 4 | SI0160411 | Rondella |
| 13 | 1 | SI0200058 | Paraurti |
| 14 | 1 | SI0300029 | Dado M8 |



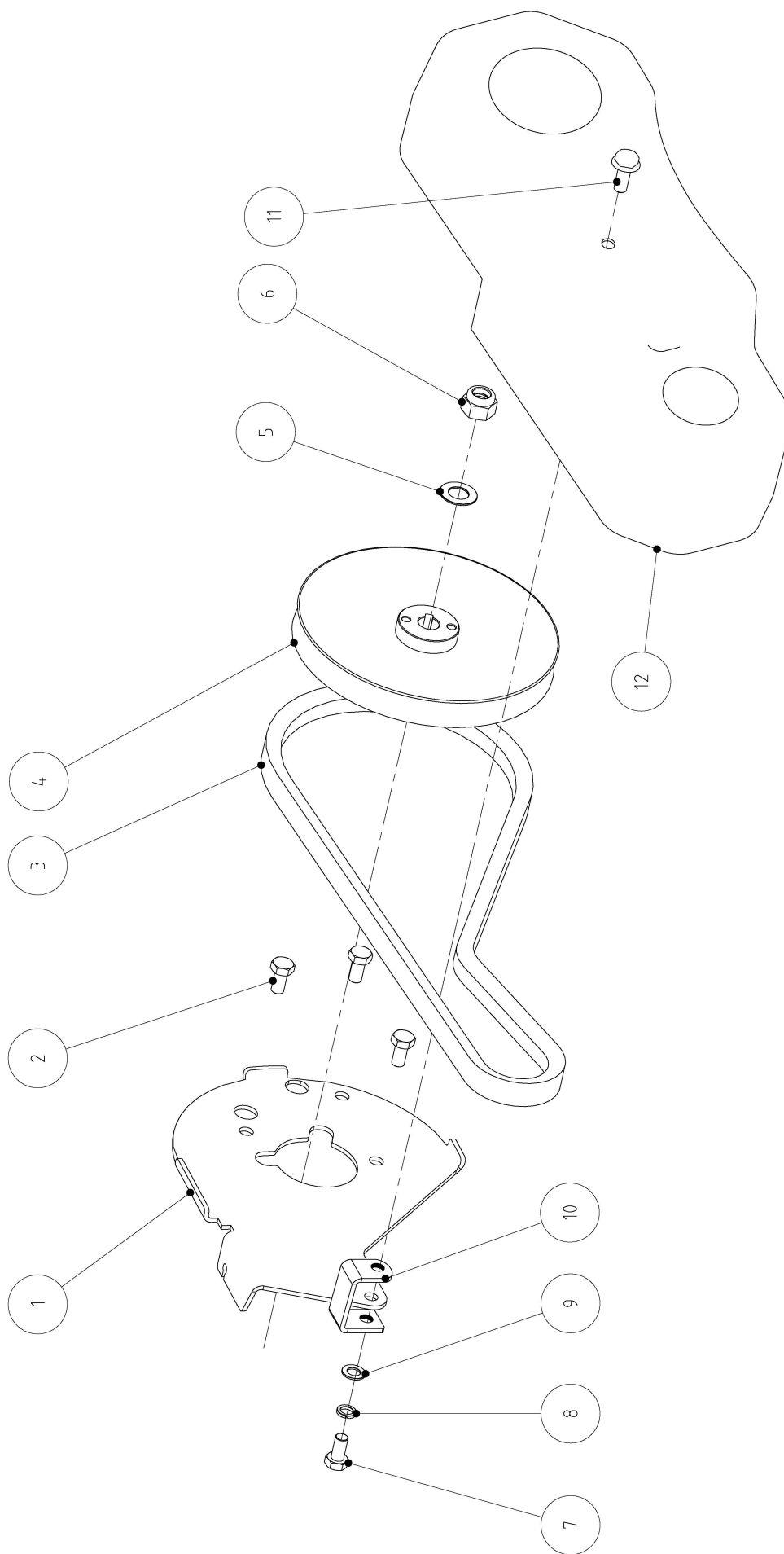


RL 350 – Gruppo leva cambio

TAV - 6

| Pos. | Q.tà | Codice | Descrizione |
|------|------|-----------|-----------------------|
| 1 | 1 | SI0200026 | Pomello |
| 2 | 1 | SI0167900 | Prolunga leva cambio |
| 3 | 1 | SI0200027 | Leva cambio |
| 4 | 1 | SI0167310 | Vite autofilettante |
| 5 | 1 | SI0168000 | Indicatore di marcia |
| 6 | 1 | SI0167310 | Seeger per albero Ø12 |
| 7 | 1 | SI0167000 | Rondella Ø20 |
| 8 | 1 | SI0167200 | Paraolio Ø19xØ12x5 |
| 9 | 4 | SI0150610 | Vite TE M8x35 |
| 10 | 4 | SI0149710 | Rondella elastica Ø8 |
| 11 | 4 | SI0149011 | Ronella piana Ø8 |
| 12 | 1 | SI0200029 | Tappo sfiato |
| 13 | 1 | SI0200030 | Rondella Ø16x sp. 1.5 |

| Pos. | Q.tà | Codice | Descrizione |
|------|------|-----------|--------------------------|
| 14 | 1 | SI0166700 | Sfera d'acciaio |
| 15 | 1 | SI0166600 | Molla |
| 16 | 1 | SI0200033 | Rondella Ø14x sp. 1.5 |
| 17 | 1 | SI0200034 | Rondella piana Ø 14 |
| 18 | 1 | SI0200032 | Bullone per forcella |
| 19 | 1 | SI0200028 | Etichetta segnamarce |
| 20 | 4 | SI0200004 | Boccola in Nylon |
| 21 | 1 | SI0200050 | Spina Ø6x20 |
| 22 | 1 | SI0200031 | Forcella cambio |
| 23 | 1 | SI0166500 | Forcella |
| 24 | 1 | SI0200005 | Guarnizione |
| 25 | 1 | SI0200055 | Copertura |
| 26 | 1 | SI0200003 | Coperchio scatola cambio |



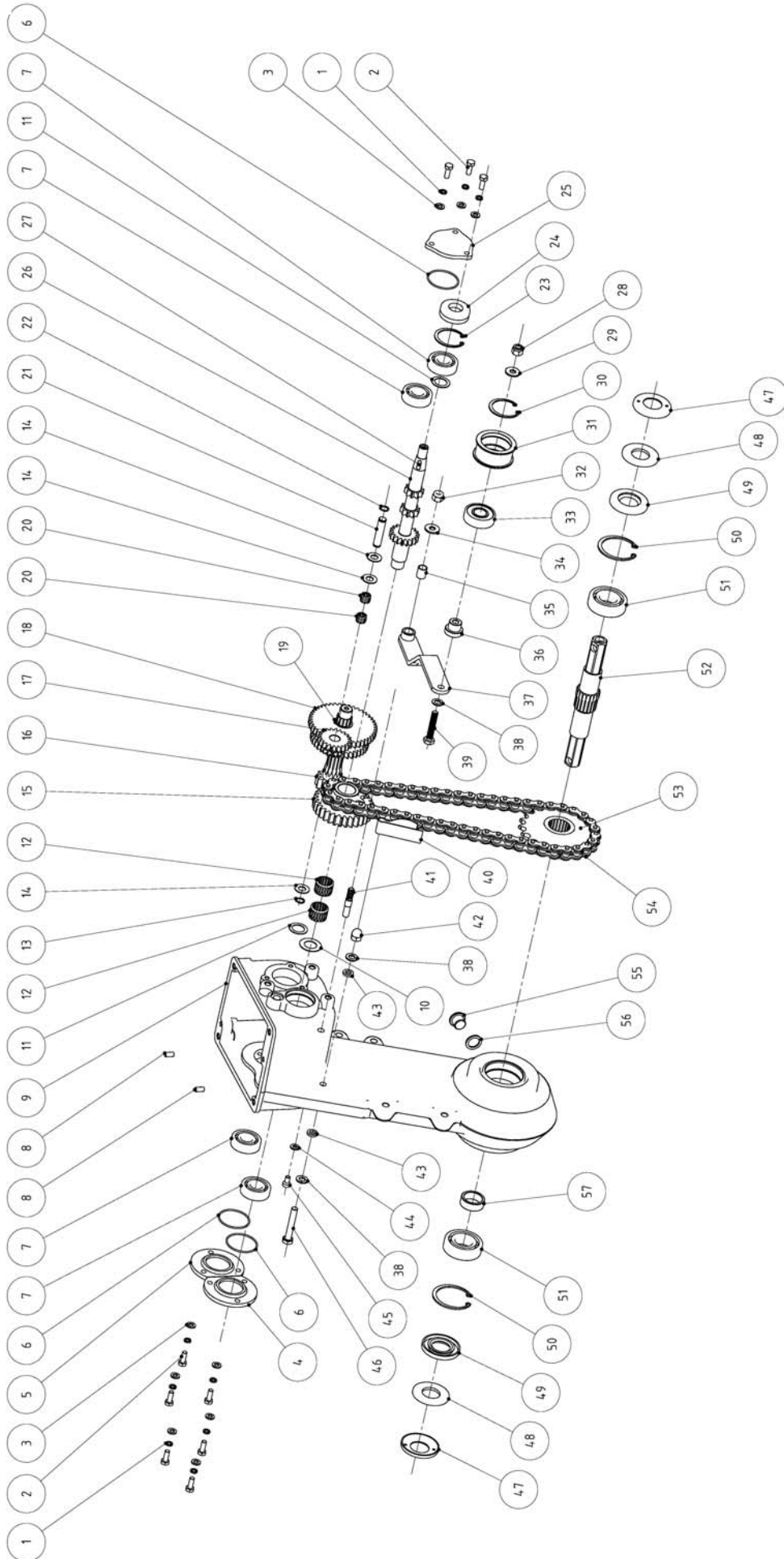


RL 350 – Gruppo Trasmissione

TAV - 7

| Pos. | Q.tà | Codice | Descrizione |
|------|------|-----------|-----------------|
| 1 | 1 | SI0200096 | Carter interno |
| 2 | 3 | SI0160310 | Vite TE M8x16 |
| 3 | 1 | SI0210002 | Cinghia 17-1016 |
| 4 | 1 | SI0210035 | Puleggia |
| 5 | 1 | SI0210008 | Rondella Ø12 |
| 6 | 1 | SI0210009 | Dado M12 |

| Pos. | Q.tà | Codice | Descrizione |
|------|------|-----------|----------------------|
| 7 | 1 | SI0160310 | Vite M8x16 |
| 8 | 1 | SI0149710 | Rondella elastica Ø8 |
| 9 | 1 | SI0149011 | Rondella piana Ø8 |
| 10 | 1 | 6GL041T0 | Distanziale carter |
| 11 | 1 | SI0153310 | Vite flangiata M8x20 |
| 12 | 1 | 6CB018A0 | Carter cinghia |

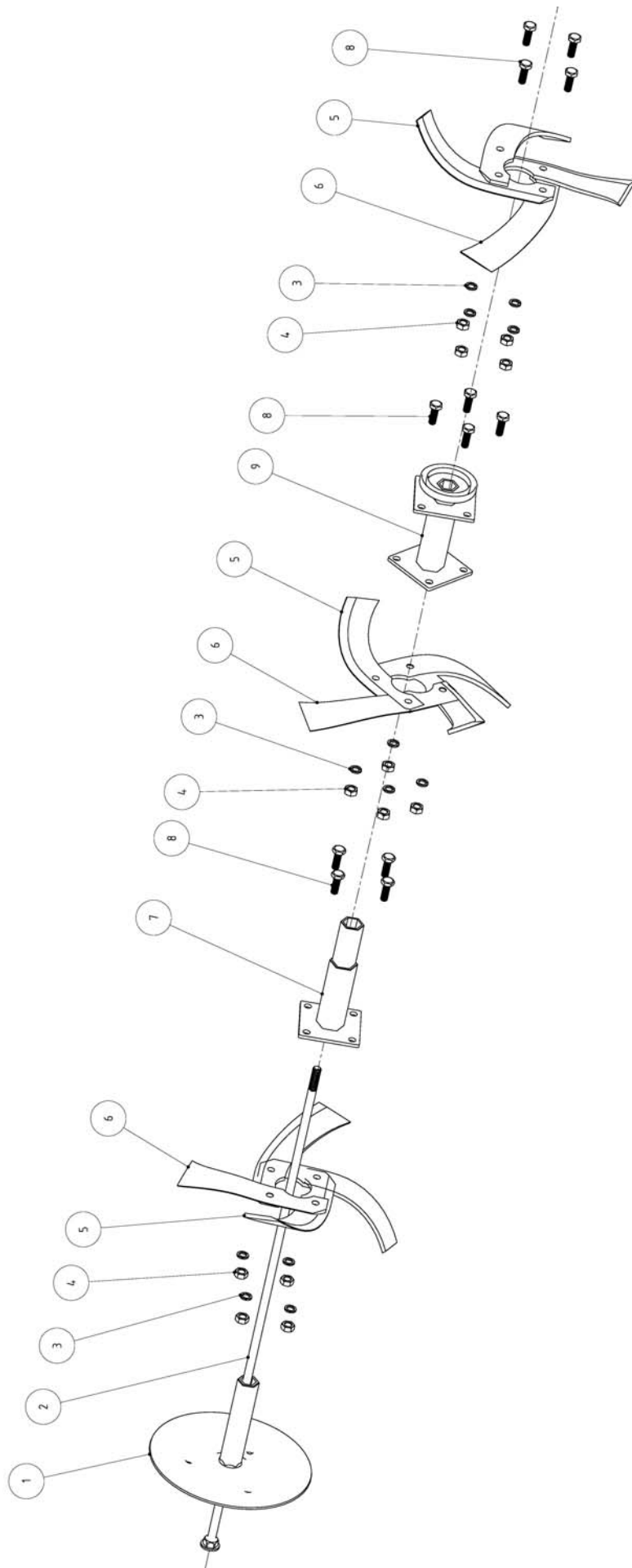




RL 350 – Gruppo Supporto Fresa

TAV - 8

| Pos. | Q.tà | Codice | Descrizione | Pos. | Q.tà | Codice | Descrizione |
|------|------|-----------|-----------------------------------|------|------|-----------|--------------------------|
| 1 | 9 | SI0061910 | Rondella elastica Ø6 | 30 | 1 | SI0200042 | Seeger Ø40 |
| 2 | 9 | SI0200053 | Vite M6x20 | 31 | 1 | SI0200097 | Galoppino |
| 3 | 9 | SI0062010 | Rondella piana Ø6 | 32 | 1 | SI0200070 | Dado M10 |
| 4 | 1 | SI0200007 | Coperchio | 33 | 1 | SI0210003 | Cuscinetto 6203-2RS |
| 5 | 1 | SI0200008 | Coperchio | 34 | 1 | SI0163111 | Rondella piana Ø10 |
| 6 | 3 | SI0200009 | O-ring Ø40xØ2.4 | 35 | 1 | SI0200099 | Boccola |
| 7 | 4 | SI0200040 | Cuscinetto 6203 | 36 | 1 | SI0210034 | Boccola con collare |
| 8 | 2 | SI0200049 | Perno Ø6x16 | 37 | 1 | SI0200098 | Braccio caloppino |
| 9 | 1 | SI0200002 | Scatola cambio | 38 | 3 | SI0149011 | Rondella piana Ø8 |
| 10 | 1 | SI0200018 | Spessore Ø30x sp. 0.8 | 39 | 1 | SI0160210 | Vite M8x40 |
| 11 | 2 | SI0200021 | Spessore Ø25x sp. 0.8 | 40 | 1 | SI0200025 | Guida catena |
| 12 | 2 | SI0200039 | Cuscinetto K20x24x17 | 41 | 1 | SI0210010 | Prigioniero M10x28 |
| 13 | 1 | SI0200044 | Seeger Ø10 | 42 | 1 | SI0200051 | Dado cieco M8 |
| 14 | 3 | SI0200024 | Spessore Ø20xØ10x sp. 1 | 43 | 2 | SI0200037 | Rondella Ø8 |
| 15 | 1 | SI0200016 | Ingranaggio (Z31) | 44 | 1 | SI0200038 | Rondella Ø6 |
| 16 | 1 | SI0200019 | Ingranaggio con albero scanalato | 45 | 1 | SI0200054 | Vite M6x10 |
| 17 | 1 | SI0200023 | Ingranaggio (Z21- Z14) | 46 | 1 | SI0300064 | Vite M8x55 |
| 18 | 1 | SI0200020 | Ingranaggio (44 denti e 38 denti) | 47 | 2 | SI0200014 | Coperchio antipolvere |
| 19 | 1 | SI0200045 | Seeger Ø21 | 48 | 2 | SI0200015 | Rondella in feltro |
| 20 | 2 | SI0167400 | Cuscinetto K14x10x10 | 49 | 2 | SI0200047 | Paraolio Ø25xØ52x7 |
| 21 | 1 | SI0200022 | Perno | 50 | 2 | SI0200043 | Seeger Ø52 |
| 22 | 1 | SI0200044 | Seeger Ø10 | 51 | 2 | SI0200041 | Cuscinetto 6205 |
| 23 | 1 | SI0200042 | Seeger Ø40 | 52 | 1 | SI0200012 | Albero fresa |
| 24 | 1 | SI0200046 | Paraolio Ø17 x Ø40 x 7 | 53 | 1 | SI0200011 | Ruota dentata per catena |
| 25 | 1 | SI0200006 | Coperchio | 54 | 1 | SI0200010 | Catena 10A-52 |
| 26 | 1 | SI0200017 | Ingranaggio triplo | 55 | 1 | SI0200035 | Tappo olio |
| 27 | 1 | SI0200048 | Chiavetta A5x15 | 56 | 1 | SI0200036 | Rondella Ø22xØ16 |
| 28 | 1 | SI0300029 | Dado M8 | 57 | 1 | SI0200013 | Boccola |
| 29 | 1 | SI0152111 | Rondella Ø20xØ8.5x2 | | | | |

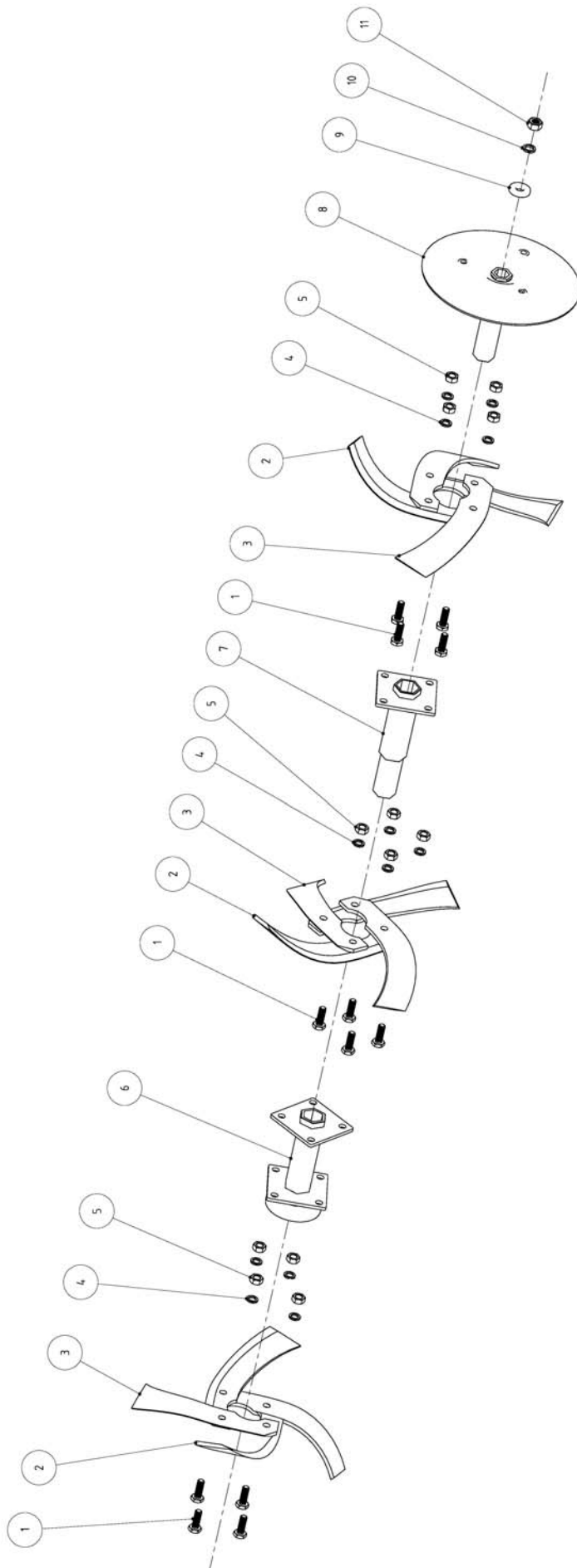




RL 350 – Gruppo Fresa (lato dx)

TAV - 9

| Pos. | Q.tà | Codice | Descrizione | Pos. | Q.tà | Codice | Descrizione |
|------|------|-----------|-----------------------|------|------|-----------|--------------------|
| 1 | 1 | SI0210019 | Disco laterale | 6 | 6 | SI0210018 | Lama SX |
| 2 | 1 | SI0210020 | Perno fresa | 7 | 1 | SI0210016 | Mozzo II posizione |
| 3 | 10 | SI0210026 | Rondella elastica Ø10 | 8 | 12 | SI0210024 | Vite M10x30 |
| 4 | 10 | SI0200068 | Dado M10 | 9 | 1 | SI0210015 | Mozzo interno |
| 5 | 6 | SI0210017 | Lama DX | | | | |

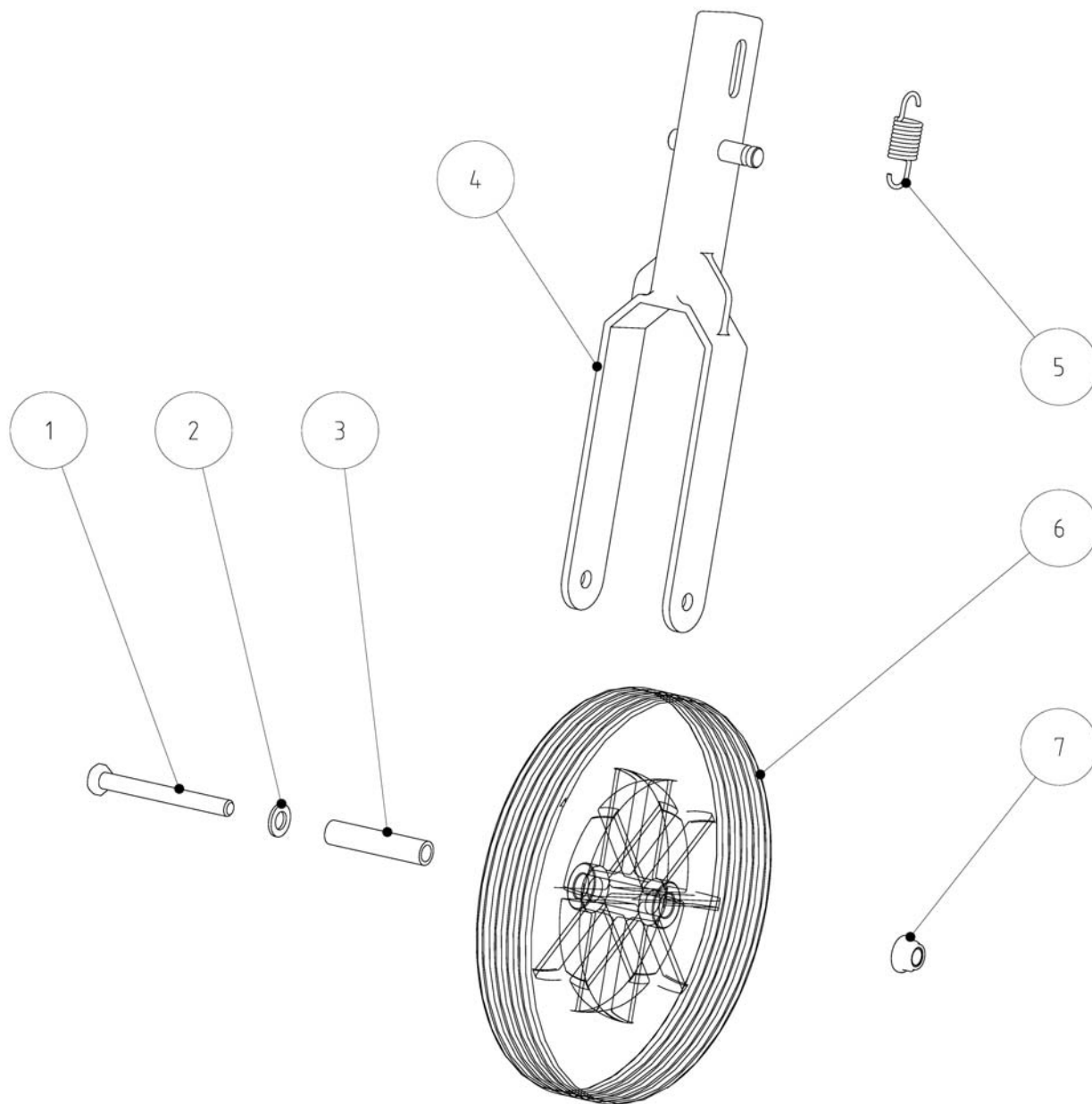




RL 350 – Gruppo Fresa (lato sx)

TAV - 10

| Pos. | Q.tà | Codice | Descrizione | Pos. | Q.tà | Codice | Descrizione |
|------|------|-----------|-----------------------|------|------|-----------|-----------------------|
| 1 | 10 | SI0210024 | Vite M10x30 | 7 | 1 | SI0210016 | Mozzo II posizione |
| 2 | 6 | SI0210018 | Lama SX | 8 | 1 | SI0210019 | Disco laterale |
| 3 | 6 | SI0210017 | Lama DX | 9 | 1 | SI0210021 | Rondalla piana Ø12 |
| 4 | 10 | SI0210026 | Rondella elastica Ø10 | 10 | 1 | SI0210022 | Rondella elastica Ø12 |
| 5 | 10 | SI0200068 | Dado M10 | 11 | 1 | SI0210023 | Dado M12 |
| 6 | 1 | SI0210015 | Mozzo interno | | | | |



| Pos. | Q.tà | Codice | Descrizione |
|------|------|-----------|-----------------------|
| 1 | 1 | SI0156410 | Vite M8x75 |
| 2 | 1 | SI0149011 | Rondalla piana Ø8 |
| 3 | 1 | SI0156311 | Boccola Ø11.8xØ8.2x56 |
| 4 | 1 | SI0210029 | Supporto ruotino |
| 5 | 1 | SI0210030 | Molla |
| 6 | 1 | SI0210032 | Ruotino |
| 7 | 1 | SI0150211 | Dado M8 |

SE AVETE NECESSITA' DI RICAMBI ORIGINALI RIVOLGETEVI A :



DOSSO (FERRARA) ITALY
Via Statale n°325 – Tel. 0532/848193
www.benassi.it email: info@benassi.it

PER ORDINARE I RICAMBI

**SPECIFICARE CON CHIAREZZA PER
ISCRITTO**

- a) TIPO DI MACCHINA
- b) N° DI MATRICOLA
- c) POSIZIONE, N° DI CODICE E
DENOMINAZIONE
- d) QUANTITA'

PER OGNI PARTICOLARE RICHIESTO.

Le descrizioni, le illustrazioni e le caratteristiche tecniche qui riportate, non sono vincolanti per la Casa Costruttrice che le comunica a semplice titolo illustrativo, riservandosi la facoltà di modifiche in qualsiasi momento allo scopo di migliorare costantemente i propri prodotti, senza l'obbligo di aggiornarle in questa pubblicazione.

U.T. 03/2015