

RICAMBI

SPARE PARTS



**MECCANICA  
BENASSI SPA**

Via Statale, 325 - 44040 DOSSO (Ferrara) Italy  
Tel. 0532/848091-848092-848093 Telefax 0532/848272

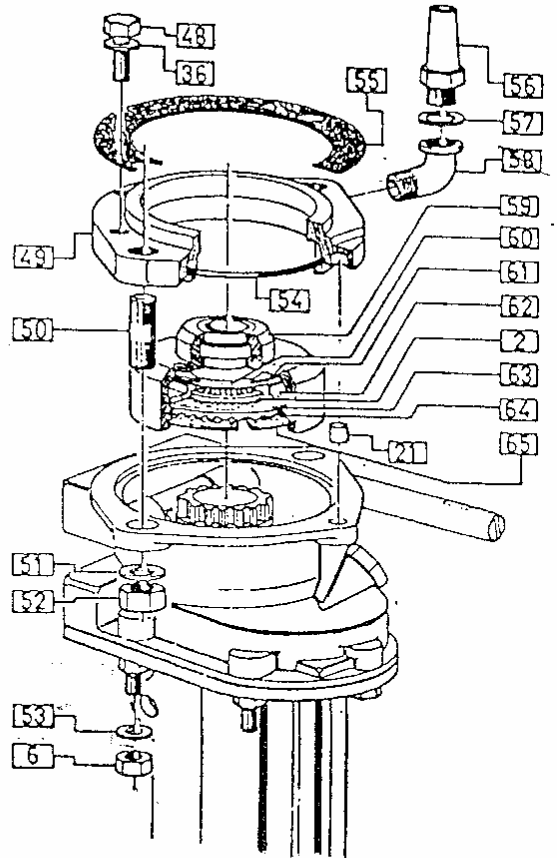
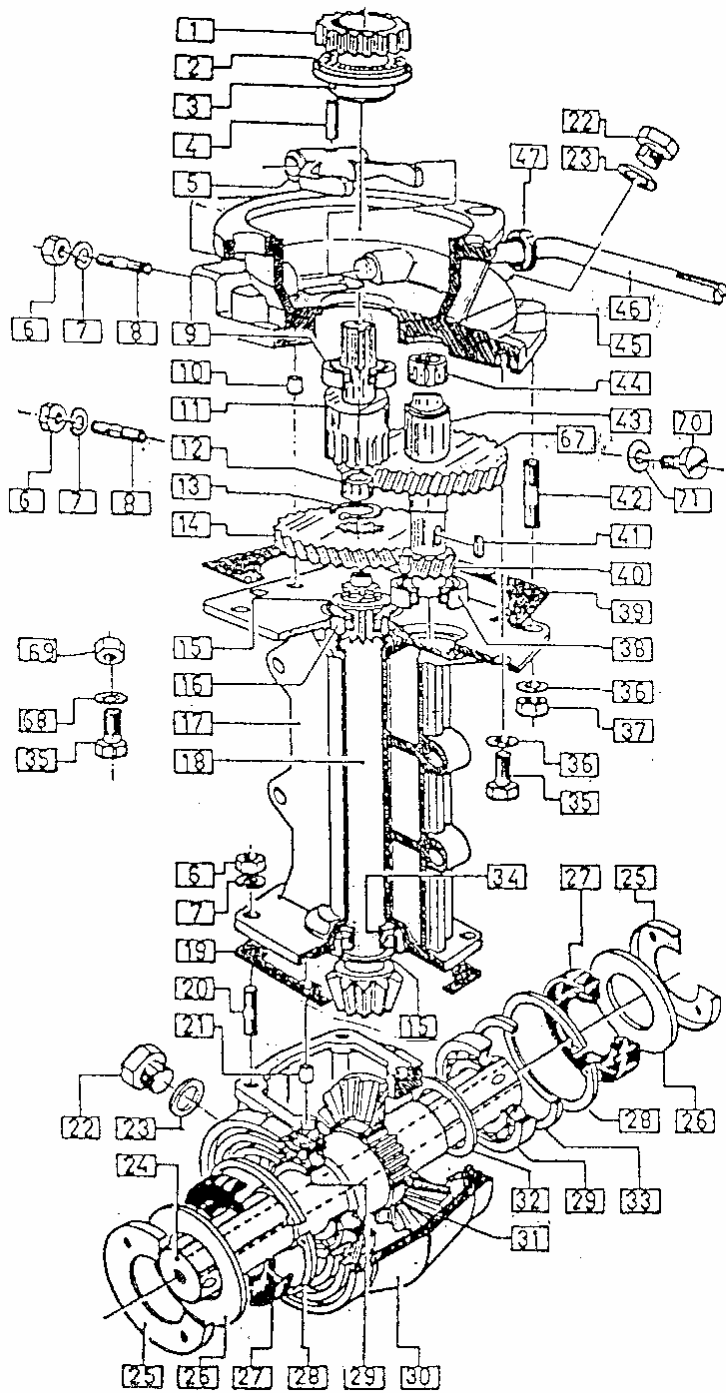
**RL40** con motore a 2 tempi  
con motore a 4 tempi

**LE ORIGINALI**

Stegole di guida regolabili in altezza

Stegole di guida regolabili in tutte le posizioni



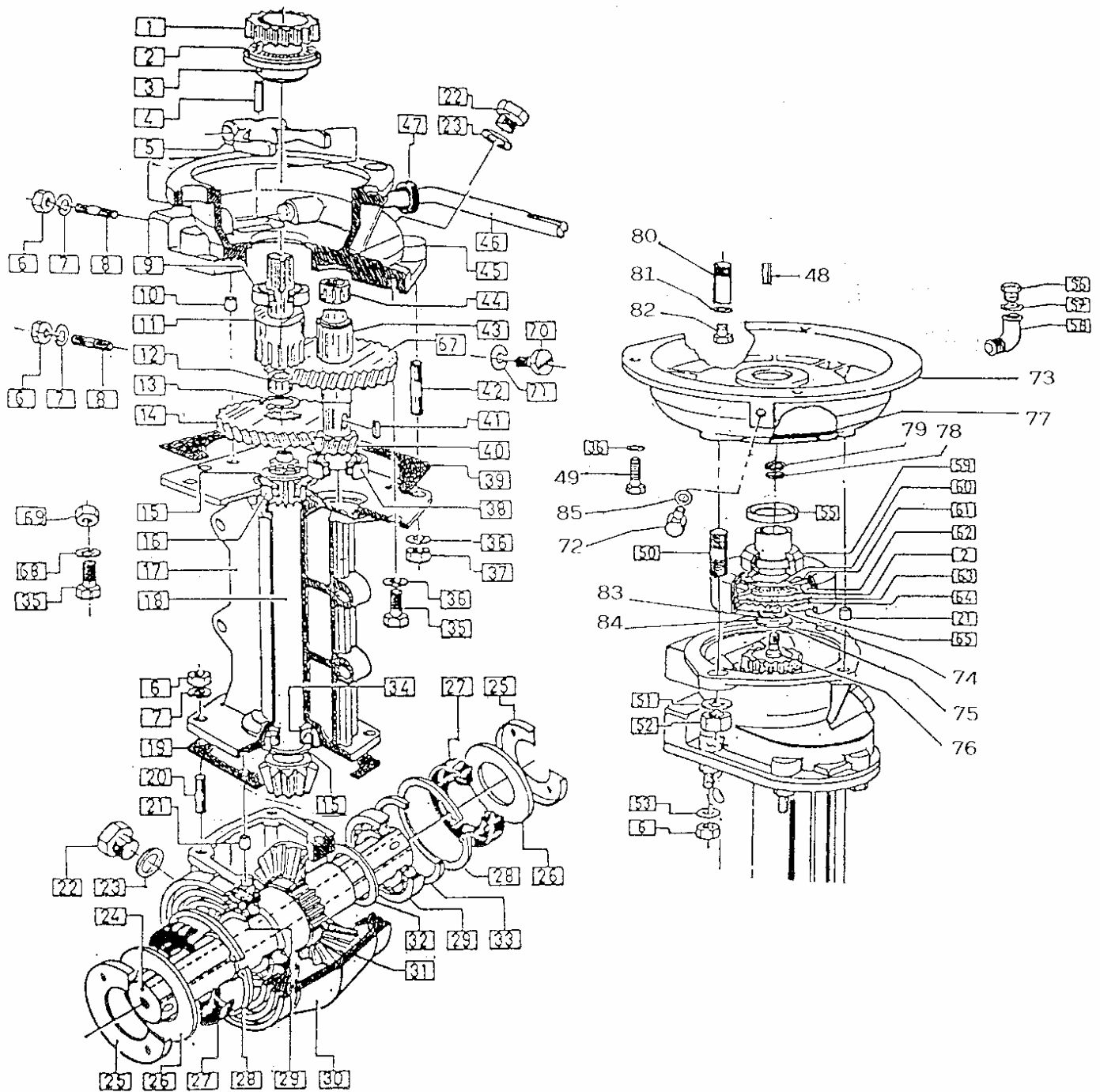


POS.	CODICE	Q.TA'	DESCRIZIONE	
1	6.FV.060.00	1	Mozzo frizione	
2	3.280.107.0	2	Cuscinetto AX 3047	
3	6.CO.094.00	1	Coperchio porta cuscinetto	
4	3.820.115.0	1	Spina elastica Ø 5x20	
5	6.DF.024.00	1	Forcella	
6	3.290.106.T	4	Dado alto M 8	
7	3.730.105.T	8	Rondella grower Ø 8	
8	6.GP.038.00	4	Prigioniero M 8x26	
9	3.250.110.0	1	Cuscinetto 6002	
10	3.831.101.0	2	Perno di centraggio Ø 6x12	
11	6.GS.142.00	1	Pignone primario Z 13	
12	3.210.100.0	1	Gabbia a rullini K 10x13x10	
13	3.800.116.0	1	Seeger E 16	
14	6.FC.371.00	1	Ingranaggio rinvio fresa Z 45	X
15	6.HP.021.60		Spessore Ø 17x25x0,5	
16	3.250.125.0	1	Cuscinetto 6203	
17	6.CI.140.00	1	Supporto fresa	
18	6.GS.125.00	1	Pignone conico Z 7	
19	6.DS.172.70	1	Guarnizione	
20	6.GP.029.00	4	Prigioniero M 8x31	
21	3.831.106.0	3	Perno centraggio Ø 8x12	
22	6.LD.013.TO	2	Tappo olio M 16x1,5	
23	6.HC.008.30	2	Rondella in fibra	
24	6.BB.028.00	1	Albero porta fresa	
25	6.CO.117.TO	2	Coperchietto parapolvere	
26	6.HC.104.00	2	Rondella in feltro	
27	3.011.111.0	2	Anello di tenuta Ø 25x52x7	
28	3.801.152.0	2	Seeger I 52	
29	3.250.160.0	2	Cuscinetto 6205	
30	6.CI.128.00	1	Porta corona	
31	6.CC.050.00	1	Corona conica Z 20	
32	6.HP.034.70	1	Spessore Ø 25x35x0,3	
33	6.HP.044.60		Spessore Ø 40,5x52x0,5	
34	3.250.130.0	1	Cuscinetto 6303	
35	3.931.290.T	4	Vite TE M 8x20	
36	3.710.108.0	4	Rondella ondulata Ø 8	
37	3.290.106.T	8	Dado alto M 8	
38	3.250.105.0	1	Cuscinetto 6301	
39	6.DS.180.70	1	Guarnizione	
40	6.GS.141.00	1	Pignone secondario Z 9	

X = NON PIU' DISPONIBILE

POS.	CODICE	Q.TA'	DESCRIZIONE	
41	3.140.109.0	1	Chiavetta 5x5x10	
42	6.GP.047.00	4	Prigioniero M 8x40	
43	6.CT.197.00	1	Distanziale	X
44	3.190.115.0	1	Astuccio a rullini HK 1412	
45	6.CI.144.00	1	Corpo centrale	
46	6.FL.065.00	1	Leva frizione	X
47	3.010.115.0	1	Anello di tenuta Ø 12x22x7	
48	3.931.292.T	5	Vite TE M 8x22	
49	6.DI.087.00.1	1	Flangia attacco motore	
50	6.GP.087.00	2	Prigioniero M 12x48	
51	3.710.108.0	4	Rondella ondulata Ø 8	
52	3.292.106.T	4	Dado medio M 8	
53	3.700.106.T	4	Rondella bisellata Ø 8	
54	3.020.190.0	1	Anello OR 4425	
55	6.DS.067.70	1	Guarnizione	
56	3.060.104.0	1	Tappo sfiato	
57		1	In dotazione al tappo	
58	3.686.101.0	1	Pipetta M-F 1/4" gas	
59	6.CD.025.00	1	Campana frizione	
60	6.FU.128.00	1	Molla ad anello	
61	3.580.113.0	1	Molla a tazza	
62	6.HM.007.00	1	Spingi disco	
63	3.360.102.0	2	Disco frizione sinterizzato	
64	6.CU.004.00	2	Disco frizione	
65	3.801.190.0	1	Seeger I 90	
67	6.FC.379.00	1	Ingranaggio secondario Z 37	X
68	6.HC.036.30	1	Rondella in rame	
69	3.322.104.T	1	Dado autobloccante basso M 8	
70	3.970.390.0	1	Vite TC M 6x10	
71	6.HC.001.50	1	Rondella in fibra	

**X = NON PIU' DISPONIBILE**



POS.	CODICE	Q.TA'	DESCRIZIONE	
1	6.FV.060.00	1	Mozzo frizione	
2	3.280.107.0	1	Cuscinetto AX 3047	
3	6.CO.094.00	1	Coperchio porta cuscinetto	
4	3.820.115.0	1	Spina elastica Ø 5x20	
5	6.DF.024.00	1	Forcella	
6	3.290.106.T	4	Dado alto M 8	
7	3.730.105.T	8	Rondella grower Ø 8	
8	6.GP.038.00	4	Prigioniero M 8x26	
9	3.250.110.0	1	Cuscinetto 6002	
10	3.831.101.0	2	Perno centraggio Ø 6x12	
11	6.GS.142.00	1	Pignone primario Z 13	
12	3.210.100.0	1	Gabbia a rullini K 10x13x10	
13	3.800.116.0	1	Seeger E 16	
14	6.FC.385.00	1	Ingranaggio rinvio fresa	X
15	6.HP.021.60		Spessore Ø 17x25x0,5	
16	3.250.125.0	1	Cuscinetto 6203	
17	6.CI.140.00	1	Supporto fresa	
18	6.GS.125.00	1	Pignone conico Z 7	
19	6.DS.172.70	1	Guarnizione	
20	6.GP.029.00	4	Prigioniero M 8x31	
21	3.831.106.0	3	Perno centraggio Ø 8x12	
22	6.LD.013.T0	2	Tappo olio M 16x1,5	
23	6.HC.008.30	2	Rondella in fibra	
24	6.BB.028.00	1	Albero porta fresa	
25	6.CO.117.T0	2	Coperchietto parapolvere	
26	6.HC.104.00	2	Rondella in feltro	
27	3.011.111.0	2	Anello di tenuta Ø 25x52x7	
28	3.801.152.0	2	Seeger I 52	
29	3.250.160.0	2	Cuscinetto 6205	
30	6.CI.128.00	1	Porta corona	
31	6.CC.050.00	1	Corona conica Z 20	
32	6.HP.034.70	1	Spessore Ø 25x35x0,3	
33	6.HP.044.60		Spessore Ø 40,5x52x0,5	
34	3.250.130.0	1	Cuscinetto 6303	
35	3.931.290.T	4	Vite TE M 8x20	
36	3.710.108.0	4	Rondella ondulata Ø 8	
37	3.290.106.T	8	Dado alto M 8	
38	3.250.105.0	1	Cuscinetto 6301	
39	6.DS.180.70	1	Guarnizione	
40	6.GS.146.00	1	Pignone secondario Z 14	

X = NON PIU' DISPONIBILE

POS.	CODICE	Q.TA'	DESCRIZIONE	
41	3.140.109.0	1	Chiavetta 5x5x10	
42	6.GP.047.00	4	Prigioniero M 8x40	
43	6.CT.207.00	1	Distanziale	X
44	3.190.115.0	1	Astuccio a rullini HK 1412	
45	6.CI.144.0	1	Corpo centrale	
46	6.FL.079.00	1	Leva frizione	
47	3.010.115.0	1	Anello di tenuta Ø 12x22x7	
48	3.141.119.0	1	Chiavetta 4x5,5x16	
49	3.930.325.T	3	Vite TE M 8x40	
50	6.GP.087.00	2	Prigioniero M12x48	
51	3.710.108.0	4	Rondella ondulata Ø 8	
52	3.292.106.T	4	Dado medio M 8	
53	3.700.106.T	4	Rondella bisellata Ø 8	
54	3.020.190.0	1	Anello OR 4425	
55	3.010.235.0	1	Anello di tenuta Ø 30x42x7	
56	3.060.104.0	1	Tappo sfiato	
57		1	In dotazione al tappo	
58	3.686.101.0	1	Pipetta M-F 1/4" gas	
59	6.CD.031.00	1	Campana frizione	
60	6.FU.128.00	1	Molla ad anello	
61	3.580.108.0	1	Molla a tazza	
62	6.HM.007.00	1	Spingi disco	
63	3.360.102.0	2	Disco frizione sinterizzato	
64	6.CU.004.00	2	Disco frizione	
65	3.801.190.0	1	Seeger I 90	
67	6.FC.379.00	1	Ingranaggio secondario Z 37	X
68	6.HC.036.30	1	Rondella in rame	
69	3.322.104.T	1	Dado autobloccante basso M 8	
70	3.970.390.0	1	Vite TC M 6x10	
71	6.HC.001.50	1	Rondella in fibra	
72	6.DT.016.T0	1	Guida filo	
73	6.DI.105.00	1	Flangia attacco motore (Tecumseh)	X
73	6.DI.106.00	1	Flangia attacco motore (Briggs-Stratton)	X
74	3.020.130.0	1	Anello OR 130	
75	6.HC.117.T0	1	Rondella speciale	
76	6.LM.084.T0	1	Vite speciale	
77	3.020.190.0	1	Anello OR 4425	
78	3.806.112.0	1	Seeger G 22 (solo Briggs-Stratton)	
79	6.HP.002.60	1	Spessore Ø 22,1x30x0,8	

X = NON PIU' DISPONIBILE

segue TAV. 2 GRUPPO TRASMISSIONE motore a 4 tempi

POS.	CODICE	Q.TA'	DESCRIZIONE	
80	6.GO.030.T0	1	Prolunga (x Briggs-Stratton)	<b>X</b>
80	6.GO.031.T0	1	Prolunga (x Tecumseh)	
81	6.HC.008.30	1	Rondella in fibra	
82	6.LD.013.T0	1	Tappo olio	
83	6.HP.015.60	1	Spessore Ø 15,2x22x0,5	
84	3.801.122.0	1	Seeger I 22	
85	6.HC.041.20	2	Rondella in fibra	

**X = NON PIU' DISPONIBILE**

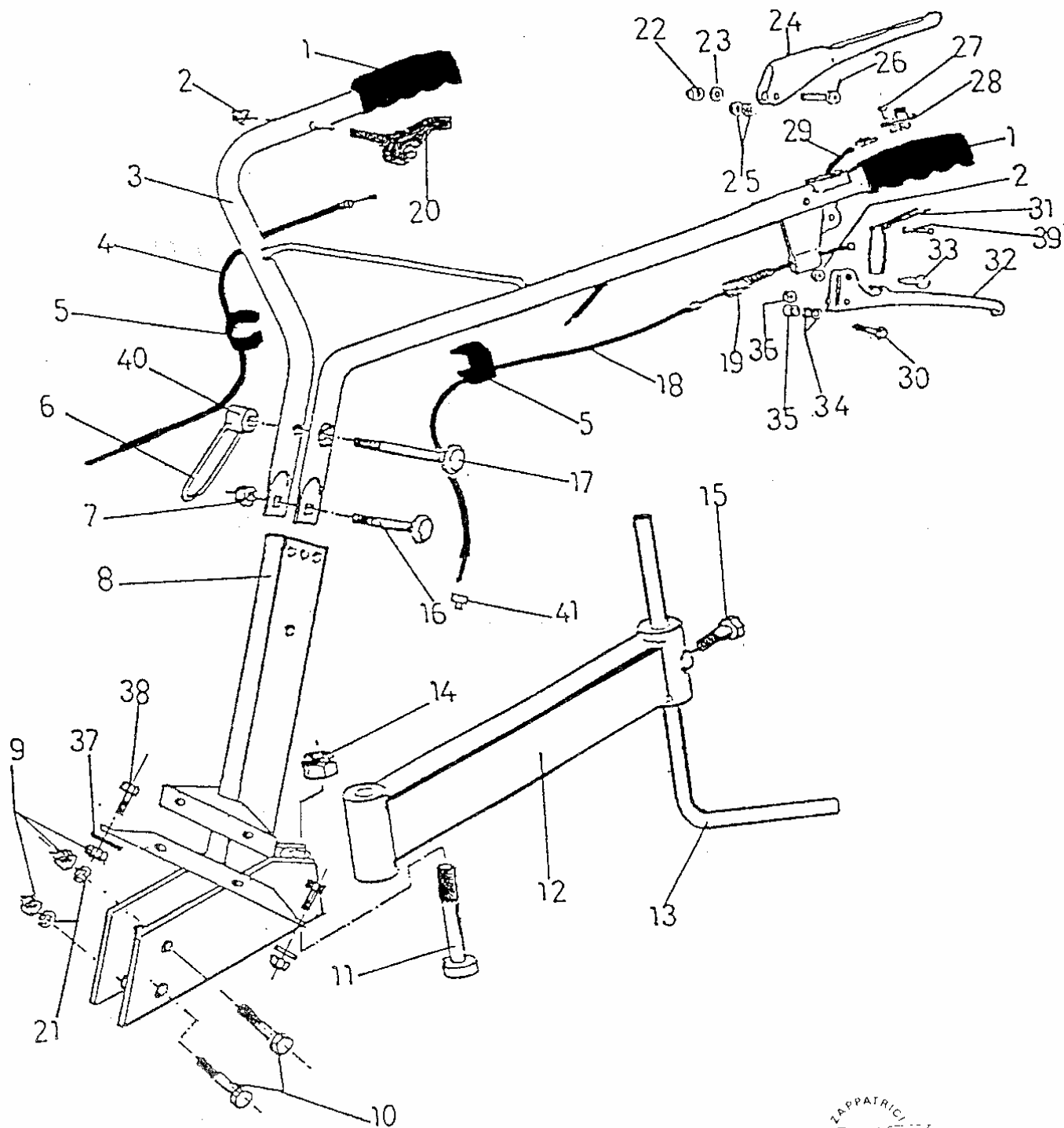




POS.	CODICE	Q.TA'	DESCRIZIONE	
1	3.400.105.0	1	Filtro aria	
2	6.DE.010.T0	1	Fascetta a molla	X
3	6.DE.012.T0	2	Fascetta a molla	X
4	6.FR.007.00	1	Manicotto in gomma	
5	3.860.105.0	2	Tappo in plastica	
6	6.HC.038.00	12	Rondella in gomma	
7	3.701.130.T	6	Rondella bisellata Ø 8x24	
8	3.322.104.T	4	Dado autobloccante basso M 8	
9	5.GG.011.C0	1	Paraurti	X
10	3.960.280.T	2	Vite TB taglio + M 6x8	
11	6.GQ.054.T0	1	Protezione marmitta	
12	5.FS.011.C0	1	Marmmita	
13	6.GP.045.00.1	2	Prigioniero M 8x67	
14	3.971.720.T	4	Vite TE M 7x16	
15	3.700.105.T	4	Rondella bisellata Ø 7	
16	6.CT.200.00	2	Distanziale	X
17	3.880.201.0	1	Tubino miscela l=110	
18	3.570.107.0	1	Rubinetto	
19	6.HC.032.30	1	Rondella in fibra	
20	6.HI.005.C0.1	1	Cofano serbatoio	
21	3.860.135.0	1	Tappo serbatoio	
22	6.CT.028.00	2	Distanziale	X
23	3.930.360.T	2	Vite TE M 8x75	
24	3.730.105.T	2	Rondella grower Ø 8	
25	3.931.290.T	2	Vite TE M 8x20	
26	6.CS.013.T0	2	Dado speciale	X
27	3.970.425.T	2	Vite TC M 6x30	
28	6.DE.011.T0	1	Fascetta filtro	X
29	5.HT.336.B0	1	Supporto serbatoio	X

**X = NON PIU' DISPONIBILE**

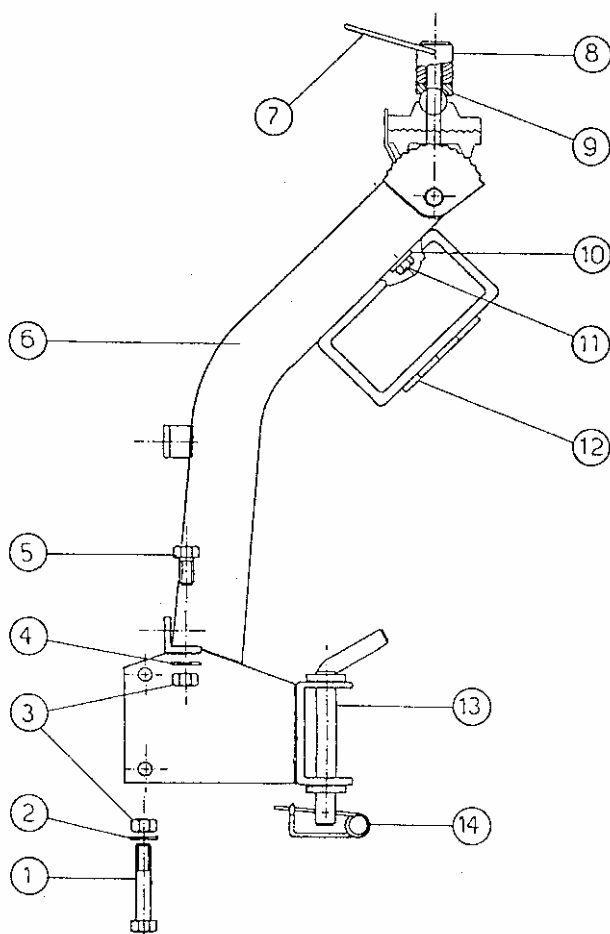
TAV. 4 GRUPPO MANUBRIO E SUPPORTO MANUBRIO stegola fissa



TAV. 4 GRUPPO MANUBRIO E SUPPORTO MANUBRIO stegola fissa

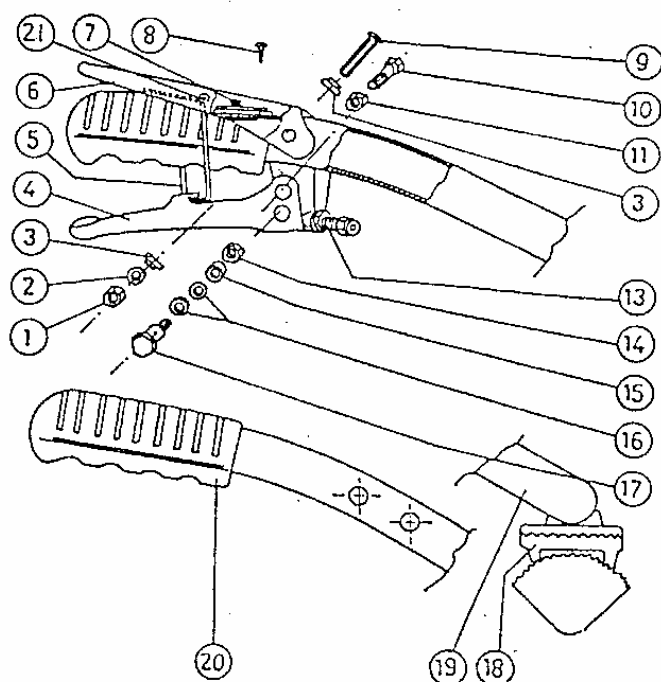
POS.	CODICE	Q.TA'	DESCRIZIONE	
1	3.560.106.0	2	Manopola Ø 22	
2	3.322.103.T	2	Dado autobloccante basso M 6	
3	5.83.018.C0	1	Stegola	X
4	6.DG.038.00	1	Filo acceleratore	X
5	6.32.002.00	2	Fascetta	X
6	6.FU.049.T0	1	Leva bloccaggio manubrio	
7	3.320.104.T	1	Dado autobloccante alto M 8	
8	5.85.034.A0	1	Supporto manubrio e sperone	
9	3.290.106.T	4	Dado alto M 8	
10	3.930.330.T	2	Vite TE M 8x45	
11	3.930.520.T	1	Vite TE M 12x90	
12	5.10.003.C0	1	Supporto sperone	
13	6.80.001.T0	1	Sperone	
14	3.320.106.T	1	Dado autobloccante alto M 12	
15	3.931.375.T	1	Vite TE M 10x25	
16	3.936.270.T	1	Vite TT M 8x45	
17	3.936.305.T	1	Vite TT M 8x80	
18	6.DG.167.00	1	Filo disinnesto	
19	6.HB.005.T0	1	Registro M 7x30	
20	3.570.102.0	1	Manettino acceleratore	
21	3.730.105.T	2	Rondella grower Ø 8	
22	3.320.102.T	1	Dado autobloccante alto M 5	
23	3.700.103.T	1	Rondella bisellata Ø 5	
24	6.FL.076.A0.1	1	Leva stop motore	
25	6.CT.194.T0	2	Distanziale	
26	3.960.265.T	1	Vite TC M 5x40	
27	3.975.102.T	1	Vite autofilettante Ø 3,9	
28	3.680.102.0	1	Pulsante stop motore	
29	6.FB.055.00	1	Filo stop motore	
30	6.FT.005.T0	1	Morsetto	
31	6.FU.138.00	1	Molla	
32	6.FL.075.T0	1	Leva	
33	6.LM.062.T0	1	Vite per leva	
34	3.700.105.T	2	Rondella bisellata Ø 7	
35	6.CT.048.T0	1	Distanziale	
36	3.290.105.T	1	Dado alto M 7	
37	3.700.106.T	2	Rondella bisellata Ø 8	
38	3.931.286.T	2	Vite TE M 8x16	
39	6.GH.088.00	1	Rivetto ferma molla	
40	6.08.009.T0	1	Boccola filettata	X
41	6.DT.009.T0	1	Guida filo	

X = NON PIU' DISPONIBILE



POS.	CODICE	Q.TA'	DESCRIZIONE
1	3.930.330.T	2	Vite TE M 8x45
2	3.730.105.T	2	Rondella grower Ø 8
3	3.290.106.T	4	Dado alto M 8
4	3.700.106.T	2	Rondella bisellata Ø 8
5	3.931.285.T	2	Vite TE M 8x16
6	5.HT.335.A0	1	Supporto manubrio
7	6.FU.008.T0	1	Molla a leva
8	6.CS.008.T0	1	Dado speciale
9	6.HC.025.T0	1	Rondella speciale
10	3.701.130.T	2	Rondella bisellata Ø 8x24
11	3.931.275.T	2	Vite te M 8x10
12	5.BS.001.00	1	Borsetta porta attrezzi
13	6.HL.011.T0	1	Spina di traino
14	6.FU.117.T0	1	Copiglia

**X = NON PIU' DISPONIBILE**

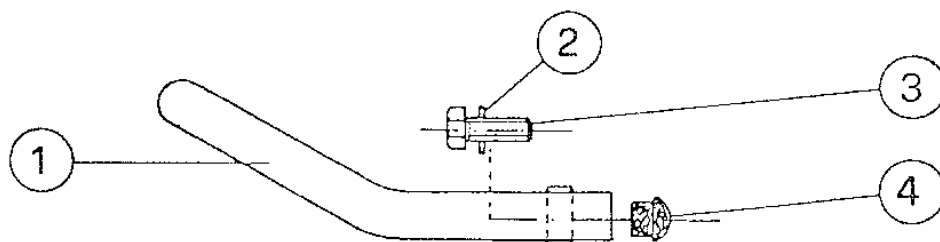


POS.	CODICE	Q.TA'	DESCRIZIONE	
1	3.320.102.T	1	Dado autobloccante alto M 5	
2	3.700.103.T	1	Rondella bisellata Ø 5	
3	6.CT.194.T0	2	Distanziale	
4	6.FL.075.T0	1	Leva	
5	6.FU.138.00	1	Molla	
6	6.FL.076.A01.1	1	Leva stop motore	
7	3.680.102.0	1	Pulsante stop motore	
8	3.975.102.T	1	Vite autofilettante Ø 3,9x9,5	
9	3.960.265.T	1	Vite TC M 5x40	
10	6.LM.062.T0	1	Vite per leva	
11	3.322.103.T	2	Dado autobloccante basso M 6	
13	6.HB.005.T0	1	Registro M 7x30	
14	3.290.105.T	1	Dado alto M 7	
15	6.CT.048.T0	1	Distanziale	
16	3.700.105.T	2	Rondella bisellata Ø 7	
17	6.FT.005.T0	1	Morsetto	
18	5.HZ.001.T0	1	Supporto dentato	
19	5.HR.117.C0	1	Stegola	X
20	3.560.106.0	2	Manopola Ø 22	
21	6.GH.088.00	1	Rivetto fermo molla	

**X = NON PIU' DISPONIBILE**

## TAV. 7

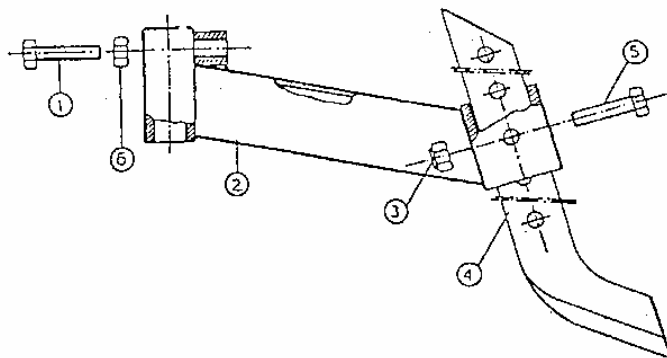
## GRUPPO PARAURTI motore a 4 tempi



POS.	CODICE	Q.TA'	DESCRIZIONE
1	5.GG.075.C0	1	Paraurti
2	3.730.105.T	2	Rondella grower Ø 8
3	3.931.295.T	2	Vite TE M 8x25
4	3.850.139.0	2	Tappo in plastica

## TAV. 8

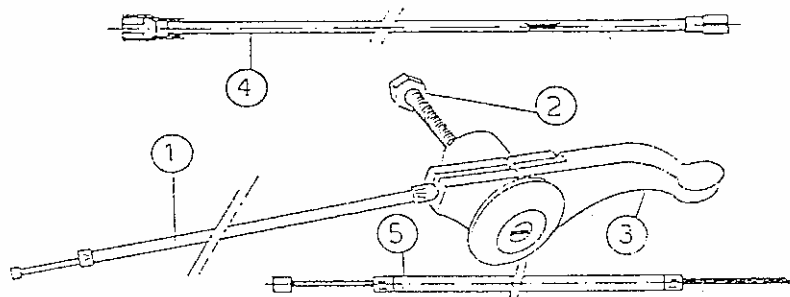
## GRUPPO SPERONE



POS.	CODICE	Q.TA'	DESCRIZIONE
1	3.931.395.T	2	Vite TE M 10x45
2	5.BT.055.C0	1	Braccio sperone
3	3.320.105.T	1	Dado autobloccante alto M 10
4	6.HO.014.S0	1	Sperone
5	3.931.385.T	1	Vite TE M 10x35
6	3.290.107.T	2	Dado alto M 10

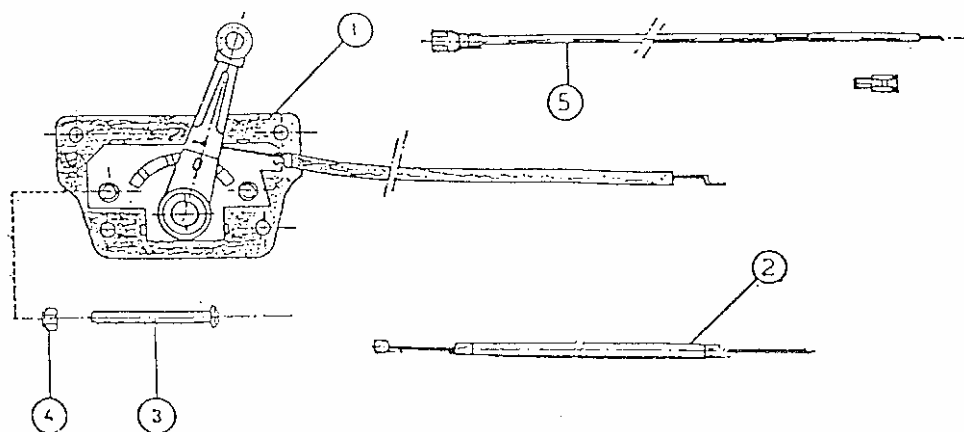
## GRUPPO MANETTINO stegola girevole

Motore a 2 tempi



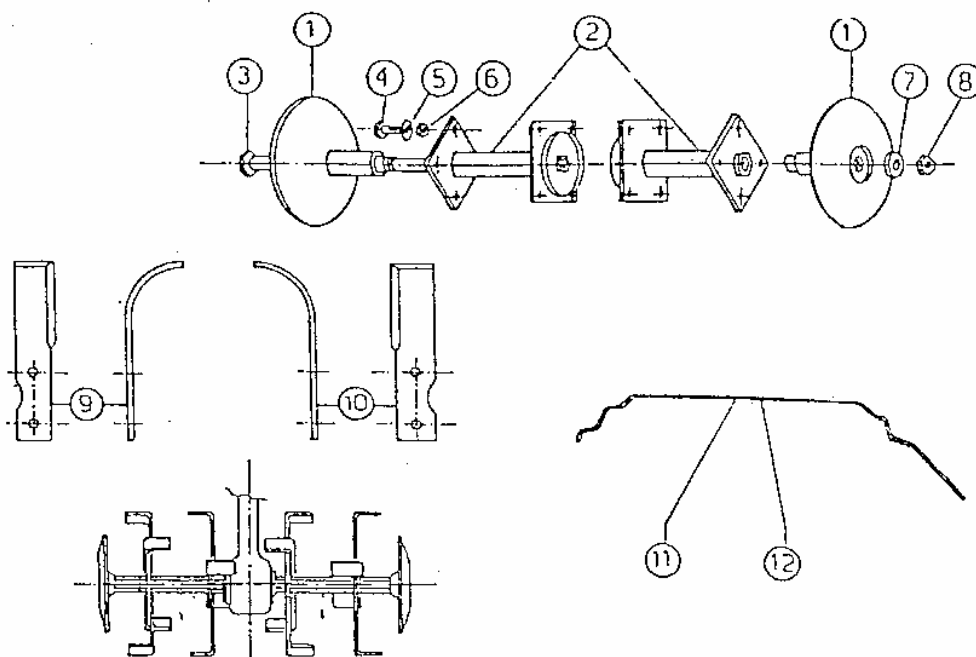
POS.	CODICE	Q.TA'	DESCRIZIONE
1	6.DG.165.00	1	Filo acceleratore
2	3.322.103.T	1	Dado autobloccante basso M 6
3	3.570.102.0	1	Manettino acceleratore
4	6.FB.058.00	1	Filo stop motore
5	6.DG.163.00	1	Filo frizione

Motore a 4 tempi



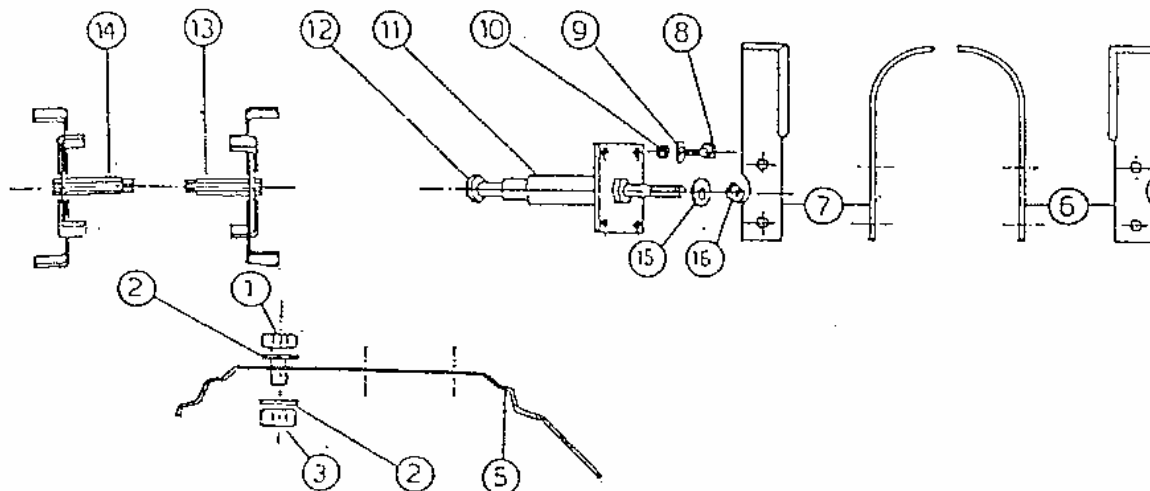
POS.	CODICE	Q.TA'	DESCRIZIONE
1	3.570.131.0	1	Manettino acceleratore con filo (x Briggs-Stratton)
1	3.570.135.0	1	Manettino acceleratore con filo (x Tecumseh)
2	6.DG.170.00	1	Filo disinnesto
3	3.970.445.T	2	Vite TC M 6x50
4	3.322.103.T	2	Dado autobloccante basso M 6
5	6.FB.056.00	1	Filo stop motore





POS.	CODICE	Q.TA'	DESCRIZIONE	
1	5.CU.002.C0	2	Disco laterale fresa Ø 190	
2	5.FV.117.00	2	Mozzo porta lama interno	
3	5.LF.157.00	1	Perno l= 557	
4	3.931.295.0	16	Vite TE M 8x25	
5	3.730.105.0	16	Rondella grower Ø 8	
6	3.290.106.0	16	Dado alto M 8	
7	6.HC.045.00	1	Rondella	
8	3.296.103.T	1	Dado alto M 12x1,5	
9	6.CM.101.00	8	Lama orientale sx	
10	6.CM.102.00	8	Lama orientale dx	
11	6.GQ.058.A0	1	Carter protezione fresa dx	X
12	6.GQ.057.A0	1	Carter protezione fresa sx	X

**X = NON PIU' DISPONIBILE**



POS.	CODICE	Q.TA'	DESCRIZIONE	
1	3.931.220.T	6	Vite TE M 6x12	
2	3.700.104.T	12	Rondella bisellata Ø 6	
3	3.290.104.T	6	Dado alto M 6	
5	6.GQ.059.A0	2	Prolunga protezione carter	X
6	6.CM.102.00	4	Lama orientale dx	
7	6.CM.101.00	4	Lama orientale sx	
8	3.931.295.0	8	Vite TE M 8x25	
9	3.730.105.0	8	Rondella grower Ø 8	
10	3.290.106.0	8	Dado alto M 8	
11	5.FV.010.00	2	Mozzo porta lame esterno	
12	5.LF.158.00	1	Perno l= 787	
15	6.HC.045.00	1	Rondella	
16	3.296.103.T	1	Dado alto M 12x1,5	

**X = NON PIU' DISPONIBILE**



**MECCANICA BENASSI S.P.A.**  
**44040 DOSSO - VIA STATALE 325 - Tel. 0532/848091 (FERRARA)**

SE AVETE BISOGNO DI RICAMBI E'  
CONSIGLIABILE USARE QUELLI  
ORIGINALI DELLA : **MECCANICA BENASSI S.P.A.**

SPECIFICARE CON CHIAREZZA  
PER ISCRITTO:

- Tipo di macchina - n. di matricola.
- Posizione, n. di codice e denominazione del pezzo.
- Quantità dei particolari richiesti.

Le descrizioni, le illustrazioni e le caratteristiche tecniche qui riportate, non sono vincolanti per la Casa Costruttrice che le comunica a semplice titolo informativo riservandosi la facoltà di modificarle in qualsiasi momento senza l'obbligo di aggiornarle in questa pubblicazione.

Proprietà letteraria e artistica della  
MECCANICA BENASSI S.p.A.



IL RIVENDITORE