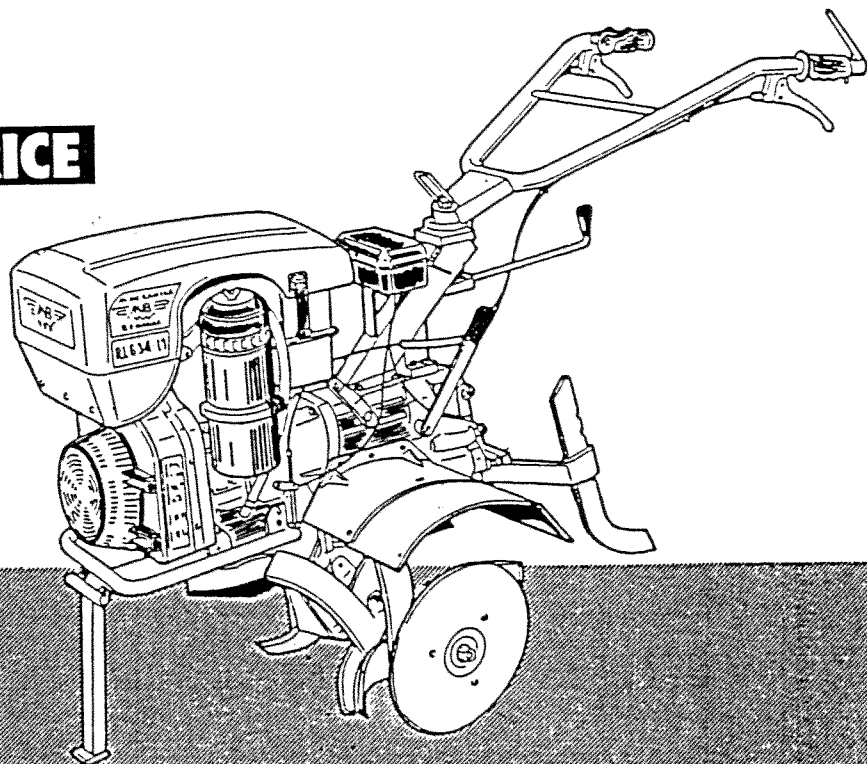




**MECCANICA BENASSI S.P.A.**

**MOTAZAPPATRICE**



**SERIE RL 630**

Dalla Matricola n° **4001753**

**RICAMBI**

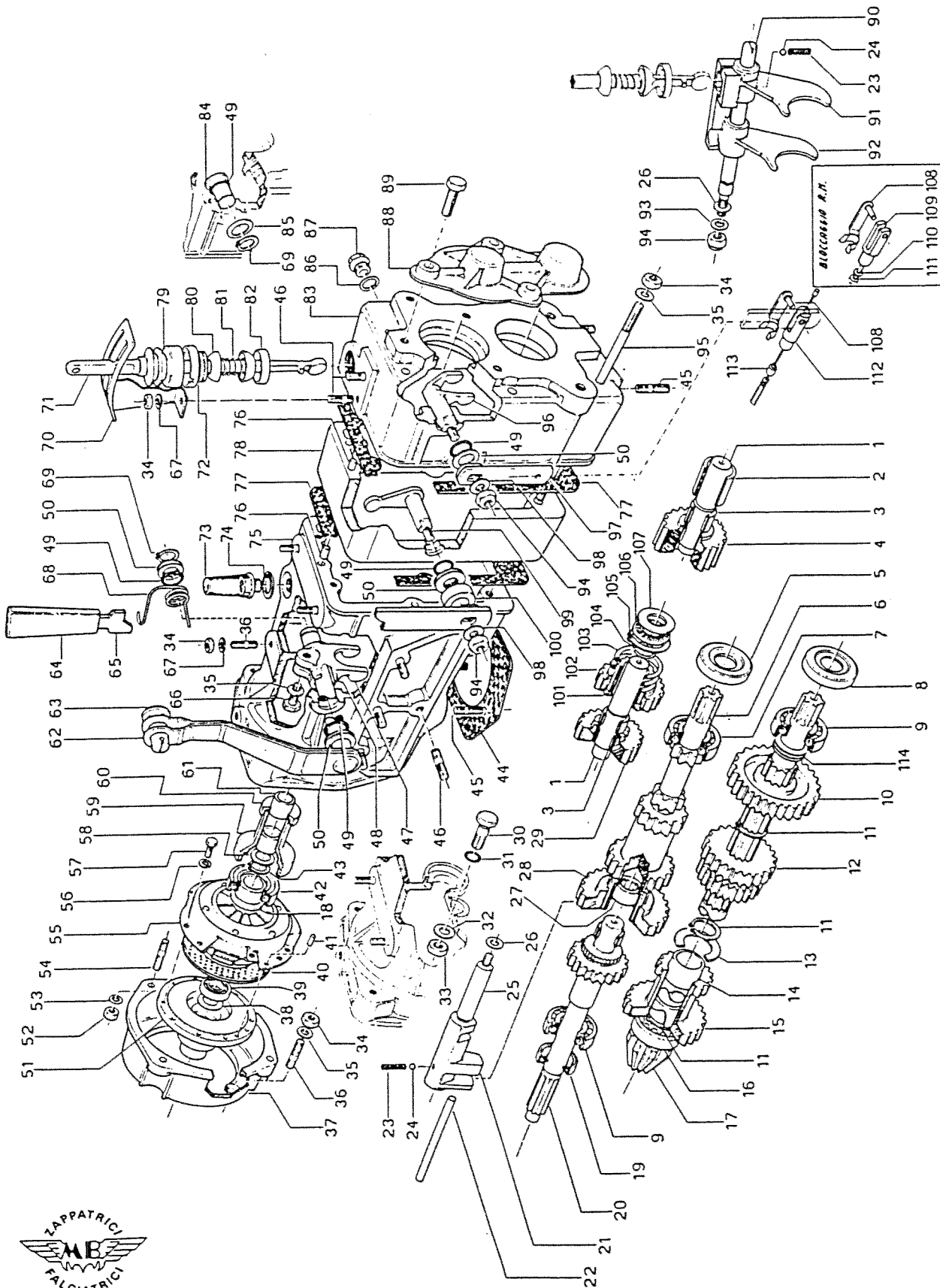
**SPARE PARTS**

**PIÈCES DE RECHANGE**



| TAV. | I N D I C E   | I N D E X  |
|------|---|--|
| 1    | GRUPPO TRASMISSIONE                                     | GEAR BOX SET   |
| 2    | SUPPORTO FRESA E SPERONE                                | ROTARY HOE AND SPUR SUPPORT  |
| 3    | DIFFERENZIALE   | DIFFERENTIAL   |
| 4    | TRASMISSIONE FRESA POSTERIORE                           | BACK ROTARY HOE TRANSMISSION   |
| 5    | GRUPPO MANUBRIO (CON STOP MOT.) E R.M. FISSA            | HANDLEBAR UNIT (WITH STOP ENGINE) AND FIXED REVERSE SPEED            |
| 6    | GRUPPO MANUBRIO (CON STOP MOT. E SICURA R.M. MECCANICA) | HANDLEBAR UNIT (WITH STOP ENGINE AND SAFETY LEVER FOR REVERSE SPEED) |
| 7    | GRUPPO MOTORE 6LD400-6LD360                             | 6LD400-6LD360 ENGINE UNIT  |
| 8    | GRUPPO MOTORE 3LD510                                    | 3LD510 ENGINE UNIT   |
| 9    | GRUPPO MOTORE RF80-RF120                                | RF80-RF120 ENGINE UNIT   |
| 10   | GRUPPO FRESA  | ROTARY HOE SET   |
| 11   | FRESA POSTERIORE  | BACK ROTARY HOE SET  |
| 12   | MOZZI E RUOTE PER GRUPPO FRESANTE POSTERIORE            | HUBS AND WHEELS FOR BACK ROTARY HOE SET                              |
|      |   |  |
|      |   |  |
|      |   |  |
|      |   |  |
|      |   |  |
|      |   |  |
|      |   |  |



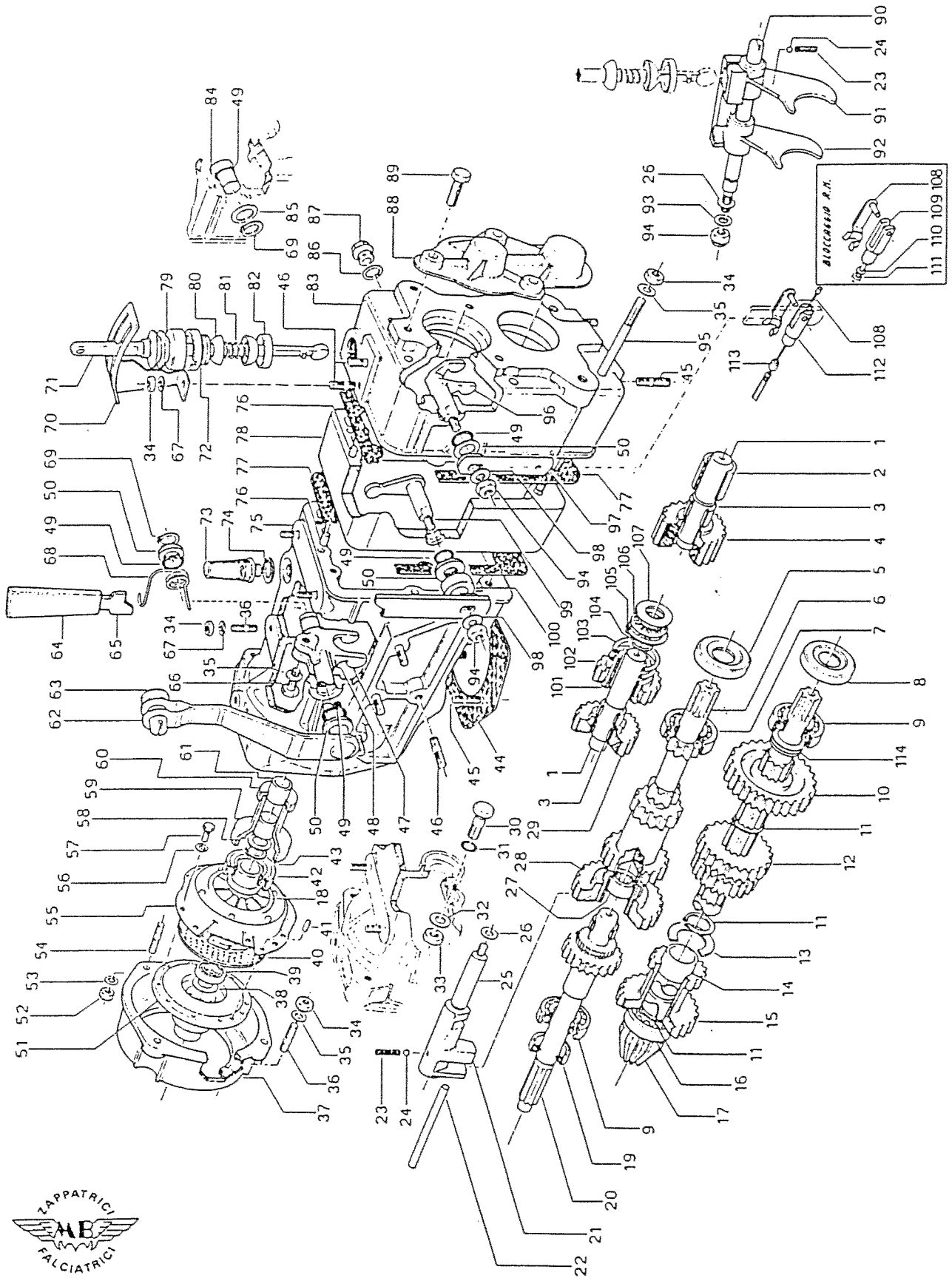


## TAV.1

## GRUPPO TRASMISSIONE

## GEAR BOX SET

| POS. | CODE<br>CODICE | Q.TY<br>Q.TA' | DESCRIZIONE                                  | DESCRIPTION                 |
|------|----------------|---------------|--|-----------------------------|
| 1    | 6.GH.061.00    | 1             | PERNO R.M.                                   | REVERSE SPEED PIN           |
| 2    | 6.CT.113.00    | 1             | DISTANZIALE                                  | SPACER                      |
| 3    | 3.210.122.0    | 2             | GABBIA A RULLINI K15x19x17                   | NEEDLE CASING K15x19x17     |
| 4    | 6.FC.284.00    | 1             | INGRANAGGIO R.M. Z-23                        | Z-23 REVERSE SPEED GEAR     |
| 5    | 3.010.138.0    | 1             | ANELLO DI TENUTA 17x35x7                     | 17x35x7 GROMMET             |
| 6    | 6.FC.281.00    | 1             | ING.CON ALBERO Z-18-14-10                    | MAIN GEAR SHAFT Z-18-14-10. |
| 7    | 3.250.125.0    | 1             | CUSCINETTO A SFERE 6203                      | BEARING 6203                |
| 8    | 3.010.175.0    | 1             | ANELLO DI TENUTA 20x42x7                     | 20x42x7 SEAL RING           |
| 9    | 3.250.140.0    | 2             | CUSCINETTO A SFERE 6204                      | BEARING 6204                |
| 10   | 6.FC.282.00    | 1             | ING.1°E RM Z-41                              | Z-41 1° AND REVERSE SPEED   |
| 11   | 3.800.124.0    | 3             | SEEGER E 24                                  | CIRCLIPS E 24               |
| 12   | 6.FC.283.00    | 1             | ING.2°E 3°VEL.Z-34-47                        | Z-34-47 2°AND 3°SPEED GEAR  |
| 13   | 3.687.105.0    | 1             | RALLA 25x42x3                                | 25x42x3 THRUST WASHER       |
| 14   | 3.220.103.0    | 2             | BOCCOLA PG 252820F                           | BUSH PG 252820F             |
| 15   | 6.FC.270.00    | 1             | ING.SECONDARIO Z-35-21                       | Z-35-21 GEAR                |
| 16   | 3.215.101.0    | 1             | CUSCINETTO A RULLI CONICI                    | BEARING                     |
| 17   | 6.GS.088.00    | 1             | PIGNONE CONICO Z-8                           | Z-8 PINION                  |
| 18   | 6.BQ.022.00    | 1             | BOCCOLA SPINGI FRIZIONE                      | BUSH                        |
| 19   | 3.010.162.0    | 1             | ANELLO DI TENUTA 20x35x6                     | 20x35x6 GROMMET             |
| 20   | 6.FC.280.00    | 1             | ING.CON ALBERO Z-16                          | MAIN GEAR SHAFT Z-16        |
| 21   | 6.DF.042.00    | 1             | FORCELLA COMANDO RIDUTTORE                   | FORK                        |
| 22   | 6.GH.054.00    | 1             | PERNO  | PIN                         |
| 23   | 6.FU.009.00    | 3             | MOLLA  | SPRING                      |
| 24   | 3.810.110.0    | 3             | SFERA 1/4                                    | BALL 1/4                    |
| 25   | 6.BF.070.00    | 1             | PERNO PORTA FORCELLA                         | PIN FOR FORK                |
| 26   | 6.HP.002.00    | 2             | SPESSORE 8x14                                | SHIM 8x14                   |
| 27   | 3.210.117.0    | 2             | GABBIA A RULLINI K14x18x15                   | NEEDLE CASING K14x18x15     |
| 28   | 6.FC.275.00    | 1             | ING.PRIMARIO RIDUTTORE Z-31                  | GEAR Z-31                   |
| 29   | 6.FC.286.00    | 1             | ING.RM.A FOLLE Z-23                          | Z-23 REVERSE SPEED GEAR     |
| 30   | 6.LD.026.00    | 1             | TAPPO TENUTA OLIO                            | OIL CAP                     |
| 31   | 3.020.108.0    | 1             | ANELLO DI TENUTA OR 108                      | GROMMET OR 198              |
| 32   | 3.710.110.0    | 1             | RONDELLA ONDULATA Ø12                        | CORRUGATED WASHER Ø12       |
| 33   | 3.296.101.0    | 1             | DADO M12x1,5 h7                              | NUT M12x1,5 h7              |
| 34   | 3.290.106.T    | 18            | DADO M8                                      | NUT M8                      |
| 35   | 3.710.108.0    | 13            | RONDELLA ONDULATA Ø8                         | CORRUGATED WASHER Ø8        |
| 36   | 6.GP.029.00    | 10            | PRIGIONIERO M8x31                            | STUD BOLT M8x31             |
| 37   | 6.DI.056.00    | 1             | FLANGIA ATTACCO MOTORE                       | ENGINE COUPLING FLANGE      |
| 38   | 6.HC.044.00    | 1             | RONDELLA (per mot.6LD400-6LD325-6LD360-RF80) | WASHER                      |
| 38   | 6.HC.098.00    | 1             | RONDELLA (per mot.3LDS10-RF120)              | WASHER                      |
| 39   | 3.254.101.0    | 1             | CUSCINETTO A SFERE 6200-2RS                  | BEARING 6200-2RS            |
| 40   | 3.360.101.0    | 1             | DISCO FRIZIONE                               | CLUTCH DISK                 |
| 41   | 3.831.105.0    | 3             | PERNO CENTRAGGIO                             | PIN                         |
| 42   | 3.255.006.0    | 1             | CUSCINETTO A SFERE 6005-2RS/C4               | BEARING 6005-2RS/C4         |
| 43   | 3.800.116.0    | 1             | SEEGER E 16                                  | CIRCLIPS E 16               |
| 44   | 6.DS.146.00    | 1             | GUARNIZIONE                                  | GASKET                      |
| 45   | 6.GP.034.00    | 8             | PRIGIONIERO M10x35                           | STUD BOLT M10x35            |
| 46   | 6.GP.038.00    | 10            | PRIGIONIERO M8x26                            | STUD BOLT M8x26             |
| 47   | 6.DF.021.00    | 1             | FORCELLA FRIZIONE                            | CLUTCH DISENGAGEMENT FORK   |
| 48   | 3.140.125.0    | 1             | CHIAVETTA 5x5x35                             | SPLINE 5x5x35               |
| 49   | 3.020.118.0    | 4             | ANELLO DI TENUTA OR118                       | GROMMET OR118               |
| 50   | 6.HP.012.00    | 2             | SPESSORE 14x24 per registrazione             | SHIM 14x24                  |

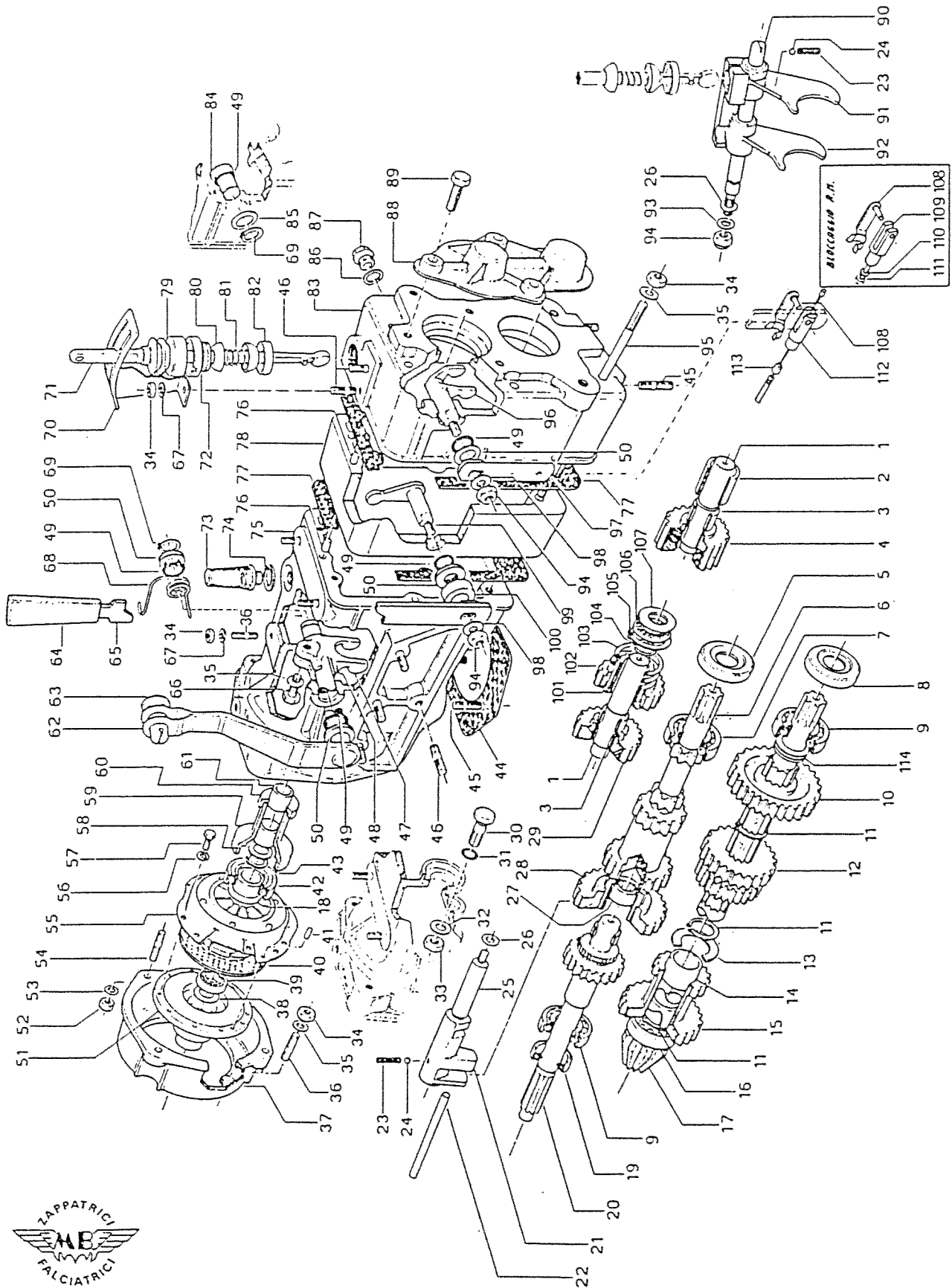


## TAV.1

## GRUPPO TRASMISSIONE

## GEAR BOX SET

| POS. | CODE<br>CODICE | Q.TY<br>Q.TA' | DESCRIZIONE                 | DESCRIPTION              |
|------|----------------|---------------|-----------------------------|--------------------------|
| 51   | 6.DI.091.00    | 1             | FLANGIA PORTA FRIZIONE      | CLUTCH FLANGE            |
| 52   | 3.290.107.0    | 4             | DADO M10                    | NUT M10                  |
| 53   | 3.710.109.0    | 4             | RONDELLA ONDULATA Ø10       | CORRUGATED WASHER Ø10    |
| 54   | 6.GP.006.00    | 4             | PRIGIONIERO M10x40          | STUD BOLT M10x40         |
| 55   | 3.815.101.0    | 1             | COMPLESSIVO FRIZIONE        | CLUTCH SET <i>SPRING</i> |
| 56   | 3.730.102.0    | 6             | RONDELLA GROWER Ø5          | Ø5 GROWER WASHER         |
| 57   | 3.940.175.0    | 6             | VITE T.C.E.I. M5x10         | SCREW T.C.E.I. M5x10     |
| 58   | 6.HP.056.50    | 1             | SPESSORE 18x28x0,8          | SHIM 18x28x0,8           |
| 59   | 6.BQ.075.00    | 1             | PORTA CUSCINETTO            | BEARING SUPPORT          |
| 60   | 6.HM.008.00    | 1             | SPINGI FRIZIONE             | CLUTCH THRUST            |
| 61   | 3.220.104.0    | 2             | BOCCOLA PG 182015F          | BUSH PG182015F           |
| 62   | 5.BF.018.TO    | 1             | BRACCIO FRIZIONE            | CLUTCH ARM               |
| 63   | 6.BQ.004.TO    | 1             | BARILOTTO                   | WIRE-FASTENING           |
| 64   | 3.660.107.0    | 1             | POMELLO                     | KNOB                     |
| 65   | 5.FL.067.TO    | 1             | LEVA COMANDO RIDUTTORE      | LEVER                    |
| 66   | 3.931.295.0    | 1             | VITE TE M8x25               | SCREW T.E. M8x25         |
| 67   | 3.730.105.T    | 6             | RONDELLA GROWER Ø8          | Ø8 GROWER WASHER         |
| 68   | 6.FU.118.00    | 1             | MOLLA                       | SPRING                   |
| 69   | 3.800.114.0    | 2             | SEEGER E 14                 | CIRCLIPS E 14            |
| 70   | 5.HG.008.TO    | 1             | SELETTORE MARCE             | SAFETY DEVICE            |
| 71   | 6.FL.074.TO    | 1             | LEVA CAMBIO MARCE           | SPEED GEAR LEVER         |
| 72   | 6.CS.019.TO    | 1             | GHIERA PORTA LEVA CAMBIO    | GEAR LEVER SUPPORT       |
| 73   | 3.060.101.0    | 1             | BOCCHETTONE SFIATO          | BREATHER PIPE            |
| 74   | 6.HC.008.30    | 1             | RONDELLA IN FIBRA 16x22x1,5 | FIBER WASHER 16x22x1,5   |
| 75   | 6.CI.105.00.11 |               | CORPO CENTRALE              | CENTRAL COMPONENT        |
| 76   | 3.831.101.0    | 4             | PERNO CENTRAGGIO            | PIN                      |
| 77   | 6.DS.156.00    | 2             | GUARNIZIONE                 | GASKET                   |
| 78   | 6.CI.106.00    | 1             | CORPO DISTANZIATORE         | SPACER                   |
| 79   | 3.180.109.0    | 1             | CUFFIA PARAPOLVERE          | DUST GUARD               |
| 80   | 6.HH.002.TO    | 1             | SEMISFERA                   | HALF BALL                |
| 81   | 6.FU.031.TO    | 1             | MOLLA                       | SPRING                   |
| 82   | 6.BQ.024.TO    | 1             | BOCCOLA PORTA LEVA CAMBIO   | BUSH                     |
| 83   | 6.CO.091.00    | 1             | COPERCHIO CORPO CENTRALE    | CENTRAL COMPONENT COVER  |
| 84   | 6.LD.019.00    | 1             | TAPPO TENUTA OLIO           | OIL CAP                  |
| 85   | 6.HP.011.00    | 1             | SPESSORE 14x20              | SHIM 14x20               |
| 86   | 6.HC.009.30    | 1             | RONDELLA 14x20x1,5          | WASHER 14x20x1,5         |
| 87   | 3.860.116.0    | 1             | TAPPO LIVELLO OLIO          | OIL LEVEL CAP            |
| 88   | 6.GQ.041.00    | 1             | PROTEZIONE PRESA DI FORZA   | COVER                    |
| 89   | 3.931.290.T    | 3             | VITE TE M8x20               | SCREW TE M8x20           |
| 90   | 6.BF.073.00    | 1             | ASTA GUIDA FORCELLA         | FORK CARRIER PIN         |
| 91   | 5.DF.042.00    | 1             | FORCELLA 1° E RM            | 1ST AND REVERSE FORK     |
| 92   | 5.DF.041.00    | 1             | FORCELLA 2°E3°              | 2NS AND 3RD SPEED FORK   |
| 93   | 6.HC.036.30    | 1             | RONDELLA IN RAME 8x14x1,5   | WASHER 8x14x1,5          |
| 94   | 3.322.104.0    | 2             | DADO AUTOBLOCC.M8 h8,5      | SELF LOCKING M8 h8,5     |
| 95   | 6.GP.089.00    | 6             | PRIGIONIERO M8x148          | STUD BOLT M8x148         |
| 96   | 6.DF.039.00    | 1             | FORCELLA SICURA RM          | REV.SPEED SAFETY FORK    |
| 97   | 5.FL.064.TO    | 1             | LEVETTA                     | LEVER                    |
| 98   | 3.700.106.T    | 2             | RONDELLA BISELLATA Ø8       | WASHER Ø8                |
| 99   | 5.FL.059.00    | 1             | LEVETTA COMANDO RIDUTTORE   | LEVER                    |
| 100  | 6.CT.124.TO    | 1             | DISTANZIALE                 | SPACER                   |
| 101  | 6.FC.287.00    | 1             | INNESTO RM                  | REVERSE SPEED GEAR       |

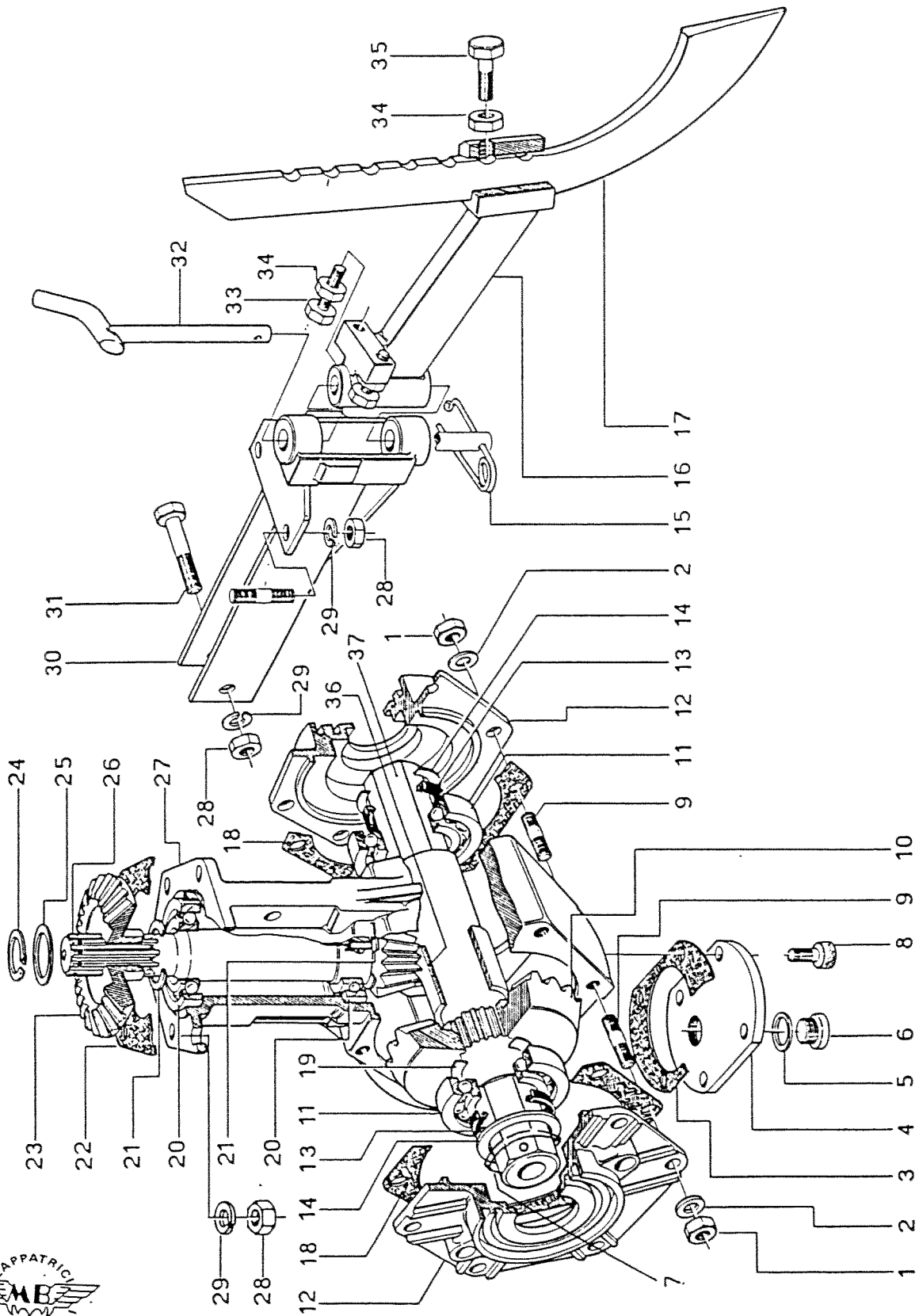


| POS. | CODE<br>CODICE | Q.TY<br>Q.TA' | DENOMINAZIONE             | DESCRIPTION            |
|------|----------------|---------------|---------------------------|------------------------|
| 102  | 6.FC.285.00    | 1             | ING.RM SCORREVOLE Z 23    | Z-23 REV.SPEED GEAR    |
| 103  | 6.FU.078.00    | 1             | MOLLA                     | SPRING                 |
| 104  | 6.FU.095.00    | 1             | ANELLO DI ARRESTO         | STOPPING RING          |
| 105  | 6.FU.102.00    | 1             | ANELLO DI ARRESTO         | STOPPING RING          |
| 106  | 3.280.106.0    | 1             | GABBIA A RULLINI AxK 1528 | NEEDLE CASING AxK 1528 |
| 107  | 3.687.106.0    | 1             | RALLA LS 1528             | THRUST WASHER LS1528   |
| 108  | 3.420.106.T    | 1             | FISSAGGIO RAPIDO          | CONNECTOR              |
| 109  | 3.405.106.T    | 1             | FORCELLA BLOCCAGGIO RM    | REV.SPEED LOCKING FORK |
| 110  | 3.700.103.T    | 1             | RONDELLA BISELLATA Ø5     | WASHER Ø5              |
| 111  | 3.970.340.T    | 1             | VITE TC M5x25             | SCREW TC M5x25         |
| 112  | 6.80.010.TO    | 1             | BARILOTTO PORTA FILO      | WIRE CLAMP TUBE        |
| 113  | 6.DT.009.TO    | 1             | FERMA FILO                | WIRE FASTENING         |
| 114  | 6.HP.029.00    | 1             | SPESSORE 20x35            | SHIM 20x35             |



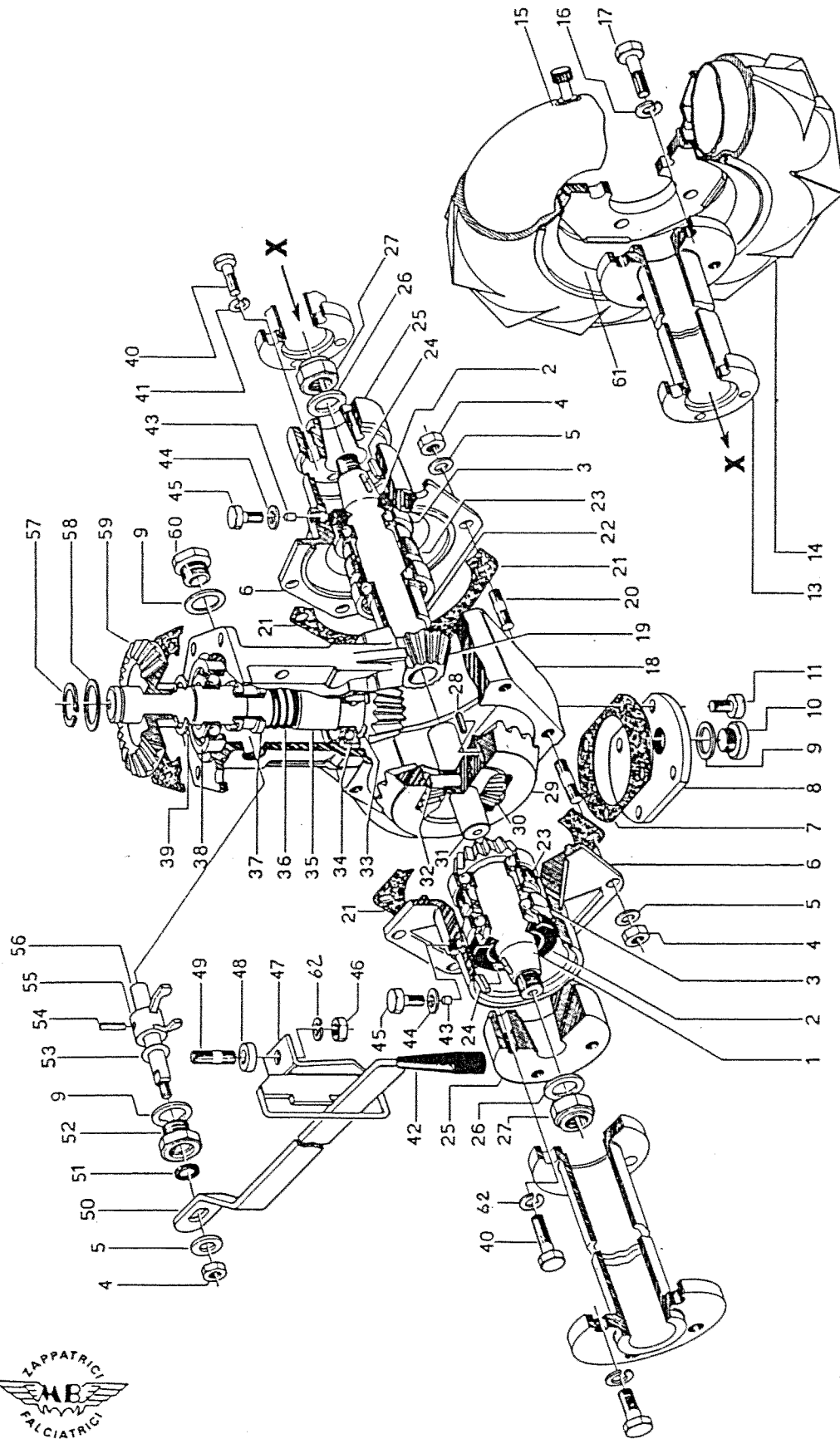
# SUPPORTO FRESA E SPERONE

ROTARY HOE AND SPUR SUPPORT



| TAV.2 | SUPPORTO FRESA E SPERONE |                               | ROTARY HOE AND SPUR SUPPORT |
|-------|--------------------------|-------------------------------|-----------------------------|
| POS.  | CODE<br>CODICE           | Q.TY<br>Q.TA' DESCRIZIONE     | DESCRIPTION                 |
| 1     | 3.290.106.0              | 12 DADO M8                    | NUT M8                      |
| 2     | 3.710.108.0              | 12 RONDELLA RONDULATA Ø 8     | CORRUGATED WASHER Ø 8       |
| 3     | 6.DS.042.00              | 1 GUARNIZ.COPERC.SUPP.FRESA   | SIDE COVER GASKET           |
| 4     | 6.CD.085.00              | 1 COPERCHIO INF.SUPP.FRESA    | COVER HOE SUPPORT COVER     |
| 5     | 6.HC.008.30              | 1 RONDELLA IN FIBRA 16X22X1,5 | FIBER WASHER 16X22X1,5      |
| 6     | 6.LD.013.00              | 1 TAPPO OLIO                  | OIL CAP                     |
| 7     | 6.CO.118.TO              | 2 COPERCHIETTO PARAPOLVERE    | PROTECTION COVER            |
| 8     | 3.940.885.0              | 4 VITE TB M7X12               | SCREW TB M7X12              |
| 9     | 6.GP.030.00              | 12 PRIGIONIERO M8X28          | STUD BOLT M8X28             |
| 10    | 6.CC.012.00              | 1 CORONA CONICA Z-25 ALB.ch30 | ch30 CONE GEAR Z-25         |
| 10    | 6.CC.012.00              | 1 CORONA CONICA Z-25 ALB.ch28 | ch28 CONE GEAR Z-25         |
| 10    | 6.CC.118.00              | 1 CORONA CONICA Z-25 ALB.ch36 | ch36 CONE GEAR Z-25         |
| 11    | 3.250.205.0              | 2 CUSCINETTO 6207 ALBERO ch30 | ch30 SHAFT BEARING 6207     |
| 11    | 3.250.205.0              | 2 CUSCINETTO 6207 ALBERO ch28 | ch28 SHAFT BEARING 6207     |
| 11    | 3.250.222.0              | 2 CUSCINETTO 6208 ALBERO ch36 | ch36 SHAFT BEARING 6208     |
| 12    | 6.CO.119.00              | 2 COPERC.LAT.FRESA ALB.ch30   | ch30 SHAFT SIDE HOE COVER   |
| 12    | 6.CO.039.00              | 2 COPERC.LAT.FRESA ALB.ch28   | ch28 SHAFT SIDE HOE COVER   |
| 12    | 6.CO.104.00              | 2 COPERC.LAT.FRESA ALB.ch36   | ch36 SHAFT SIDE HOE COVER   |
| 13    | 3.011.104.0              | 2 ANELLO DI TEN.ALBERO ch30   | ch30 SHAFT GROMMET          |
| 13    | 3.011.103.0              | 2 ANELLO DI TEN.ALBERO ch28   | ch28 SHAFT GROMMET          |
| 13    | 3.011.108.0              | 2 ANELLO DI TEN.ALBERO ch36   | ch36 SHAFT GROMMET          |
| 14    | 6.HC.105.00              | 2 ROND.IN FELTRO ALB.ch30     | ch30 SHAFT FELT WASHER      |
| 14    | 6.HC.062.20              | 2 ROND.IN FELTRO ALB.ch28     | ch28 SHAFT FELT WASHER      |
| 15    | 6.FU.117.TO              | 1 COPIGLIA                    | SPLIT PIN                   |
| 16    | 3.BT.013.00              | 1 BRACCIO SPERONE             | SPUR ARM                    |
| 17    | 6.HO.013.00              | 1 SPERONE                     | SPUR                        |
| 18    | 6.DS.056.00              | 2 GUARNIZIONE                 | GASKET                      |
| 19    | 6.HP.041.70              | 1 SPESSORE 35X45X0,3          | SHIM 35X45X0,3              |
| 20    | 3.258.126.0              | 2 CUSCINETTO A SFERE 7305 B   | BEARING 7305 B              |
| 21    | 6.HP.034.00              | 2 SPESSORE 25X35              | SHIM 25X35                  |
| 22    | 6.DS.146.00              | 1 GUARNIZIONE                 | GASKET                      |
| 23    | 6.CC.112.00              | 1 CORONA CONICA Z-26          | CONE GEAR Z-26              |
| 24    | 3.800.119.0              | 1 SEEGER E 19                 | CIRCLIP E 19                |
| 25    | 6.HP.026.00              | 1 SPESSORE 20X30              | SHIM 20X30                  |
| 26    | 6.GS.104.00.1            | 1 PIGNONE CONICO Z-8          | BEVEL PINION Z-8            |
| 27    | 6.CI.109.00              | 1 SUPPORTO FRESA              | HOE SUPPORT                 |
| 28    | 3.322.105.T              | 9 DADO AUTOBL.M10 h10         | SELF-LOCKING NUT M10 h10    |
| 29    | 3.730.106.T              | 9 RONDELLA GROWER Ø 10        | Ø 10 GROWER WASHER          |
| 30    | 5.HT.241.00              | 1 SUPPORTO SPERONE            | SPUR SUPPORT                |
| 31    | 3.930.405.T              | 1 VITE TE M10X50              | SCREW TE M10X50             |
| 32    | 5.HL.001.TO              | 1 PERNO                       | PIN                         |
| 33    | 3.931.460.T              | 2 VITE TE M12X40              | SCREW TE M12X40             |
| 34    | 3.294.108.T              | 3 DADO M12 h 7                | NUT M12 h 7                 |
| 35    | 6.LM.058.TO              | 1 VITE FISSAGGIO SPERONE      | SPUR FIXING SCREW           |
| 36    | 6.CT.036.00              | 1 DISTANZIALE                 | SPACER                      |
| 37    | 6.BB.027.00              | 1 ALBERO FRESA ch 30          | ch30 SHAFT HOE              |
| 37    | 6.BB.003.00              | 1 ALBERO FRESA ch 28          | ch28 SHAFT HOE              |
| 37    | 6.BB.015.00              | 1 ALBERO FRESA ch 36          | ch36 SHAFT HOE              |

Copy

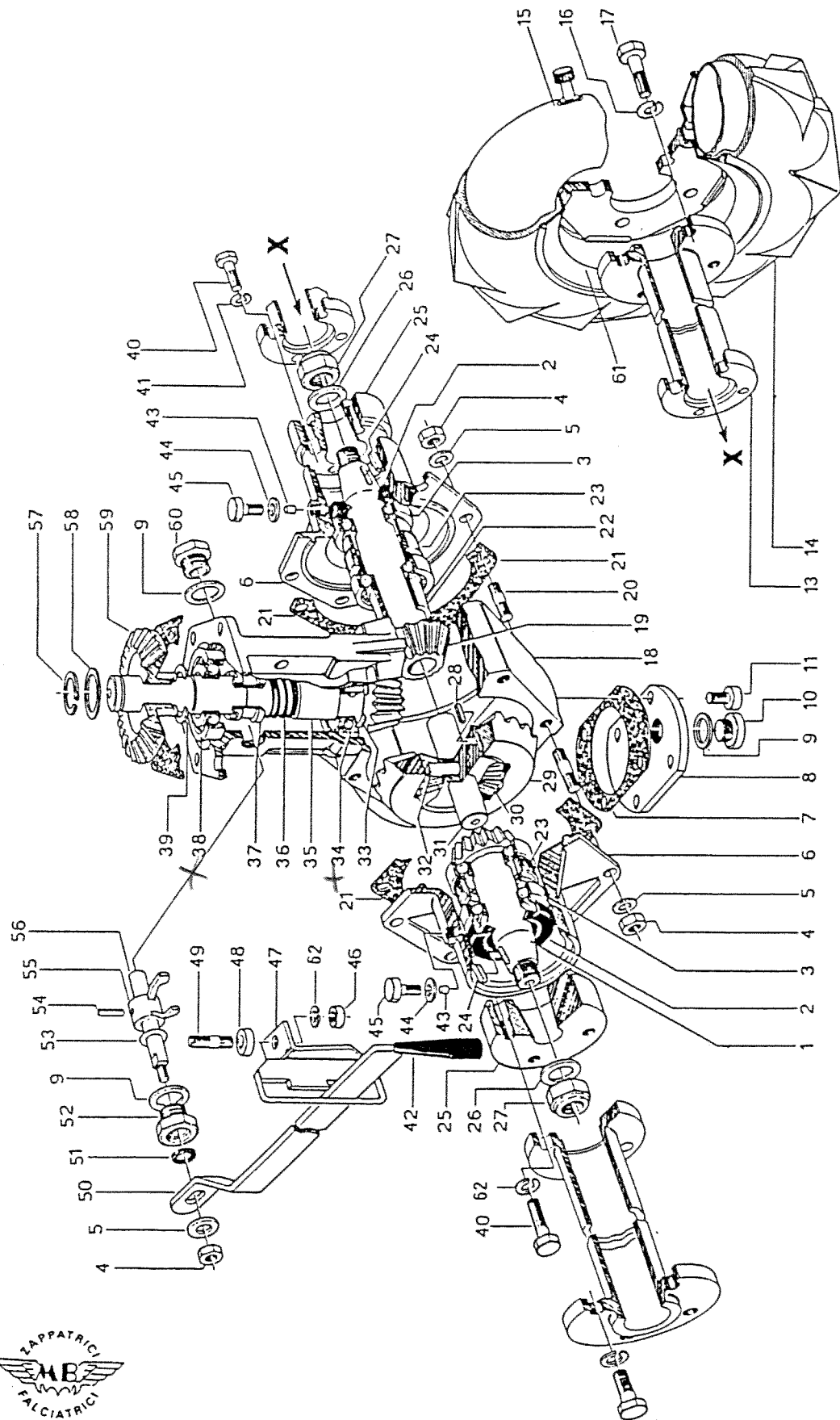


| TAV.3 |               | DIFFERENZIALE |                                      | DIFFERENTIAL                   |  |
|-------|---------------|---------------|--------------------------------------|--------------------------------|--|
| POS.  | CODE CODICE   | Q.TY Q.TA'    | DESCRIZIONE                          | DESCRIPTION                    |  |
| 1     | 6.GS.095.00   | 1             | PIGNONE CONICO Z-18                  | BEVEL PINION Z-18              |  |
| 2     | 3.010.288.0   | 2             | ANELLO DI TENUTA 35x72x10            | GROMMET 35x72x10               |  |
| 3     | 3.250.205.0   | 4             | CUSCINETTO A SFERE 6207              | BEARING 6207                   |  |
| 4     | 3.290.106.0   | 13            | DADO M8                              | NUT M8                         |  |
| 5     | 3.710.108.0   | 13            | RONDELLA ONDULATA Ø8                 | CORRUGATED WASHER Ø8           |  |
| 6     | 6.HT.046.00   | 2             | SUPPORTO DIFFERENZIALE               | DIFFERENTIALI SUPPORT          |  |
| 7     | 6.DS.042.00   | 1             | GUARNIZIONE                          | GASKET                         |  |
| 8     | 6.CO.085.00   | 1             | COPERCHIO                            | COVER                          |  |
| 9     | 6.HC.008.30   | 3             | RONDELLA IN FIBRA 16x22x1,5          | FIBER WASHER 16x22x1,5         |  |
| 10    | 6.LD.013.00   | 1             | TAPPO OLIO                           | OIL CAP                        |  |
| 11    | 3.940.885.0   | 4             | VITE TB M7x12                        | SCREW TB M7x12                 |  |
| 13    | 6.FV.042.00   | 2             | MOZZO RUOTA                          | WHEEL HUB                      |  |
| 14    | 3.160.130.0   | 2             | COPERTURA 5.00-12                    | 5.00-12 TIRE                   |  |
| 15    | 3.110.106.0   | 2             | CAMERA D'ARIA 21A12                  | 21A12 AIR TUBE                 |  |
| 16    | 3.730.111.T   | 8             | RONDELLA GROWER LINES Ø12,5 DIN74361 | Ø12,5 GROWER WASHER            |  |
| 17    | 3.935.012.T   | 8             | VITE TE M12x1,5x30                   | SCREW TE M12x1,5x30            |  |
| 18    | 6.CI.100.00.1 | 1             | CORPO CENTRALE                       | CENTRAL COMPONENT              |  |
| 19    | 6.GS.097.00   | 1             | PIGNONE CONICO Z-18                  | BEVEL PINION Z-18              |  |
| 20    | 6.GP.020.00   | 12            | PRIGIONIERO M8x35                    | STUD BOLT M8x35                |  |
| 21    | 6.DS.056.00   | 2             | GUARNIZIONE                          | GASKET                         |  |
| 22    | 6.CT.126.00   | 1             | DISTANZIALE                          | SPACER                         |  |
| 23    | 6.LM.061.00   | 2             | VITE DI REGISTRAZIONE                | SCREW                          |  |
| 24    | 3.140.182.0   | 2             | CHIAVETTA 10x8x30                    | SPLINE 10x8x30                 |  |
| 25    | 6.FV.040.00   | 2             | MOZZO PORTA RUOTA                    | WHEEL HUB                      |  |
| 26    | 3.702.101.0   | 2             | RONDELLA SPECIALE UNI 5714           | SPECIAL WASHER                 |  |
| 27    | 3.323.110.0   | 2             | DADO AUTOBLOCC.M20x1,5 h17,5         | SELF-LOCKING NUT M16x1,5 h17,5 |  |
| 28    | 6.HC.008.00   | 2             | CHIAVETTA 10x8x20 LAVORATA           | SPLINE 10x8x20                 |  |
| 29    | 6.CC.077.00   | 1             | CORONA CONICA Z-25                   | CONE GEAR Z-25                 |  |
| 30    | 6.GS.096.00   | 2             | PIGNONE CONICO Z-12                  | BEVEL PINION Z-12              |  |
| 31    | 6.FV.041.00   | 1             | MOZZO CENTRALE                       | CENTRAL HUB                    |  |
| 32    | 6.GH.067.00   | 1             | PERNO                                | PIN                            |  |
| 33    | 6.HP.034.00   | 1             | SPESSORE 25x35 per reg.              | SHIM 25x35                     |  |
| 34    | 3.258.126.0   | 1             | CUSCINETTO A SFERE 7305B             | BEARING 7305B                  |  |
| 35    | 6.GS.098.00   | 1             | PIGNONE CONICO Z-8                   | BEVEL PINION Z-8               |  |
| 36    | 6.FU.103.00   | 1             | MOLLA                                | SPRING                         |  |

*Handwritten mark*

*Handwritten mark*

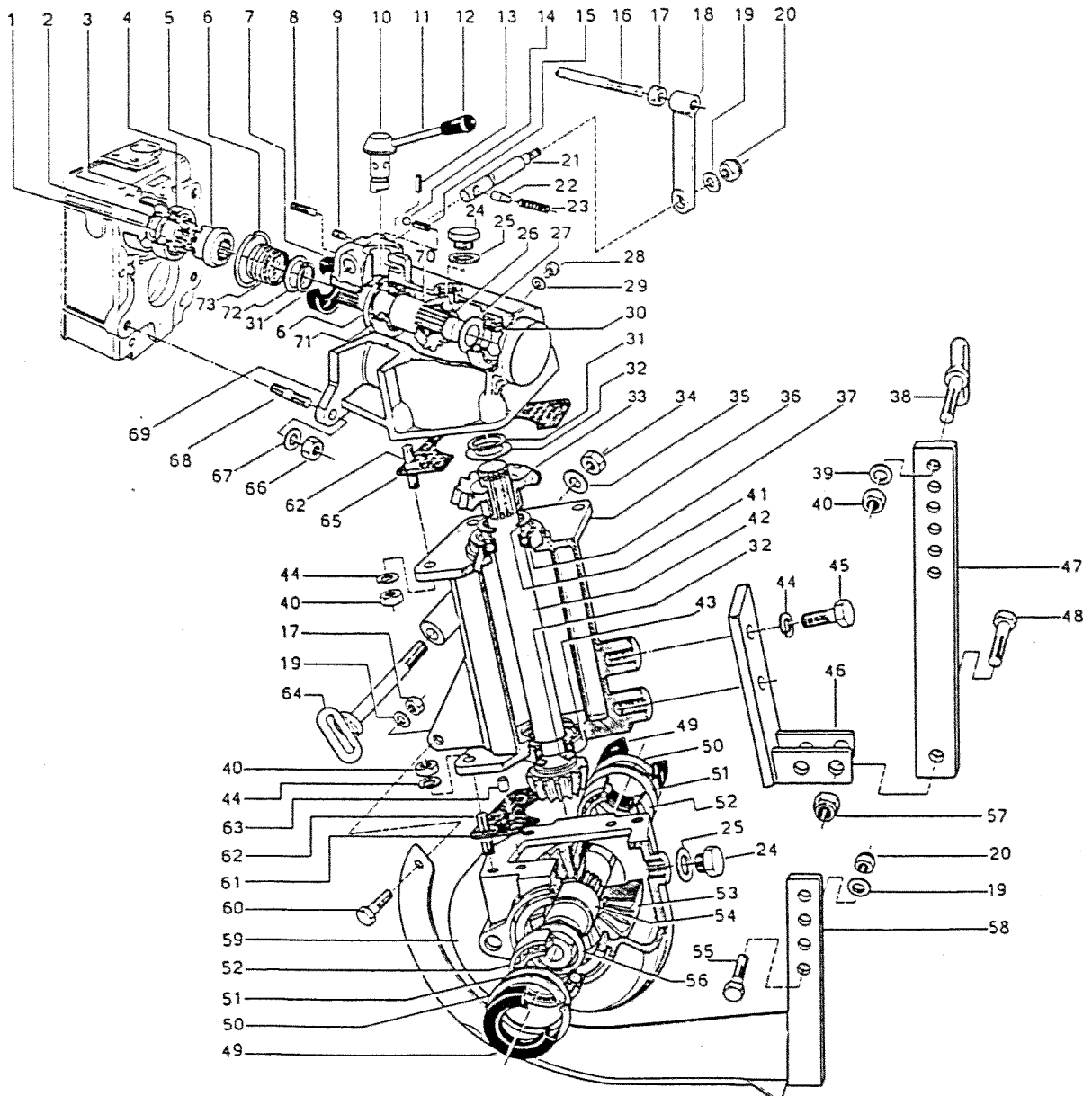
*Handwritten mark*





# TRASMISSIONE FRESA POSTERIORE

BACK ROTARY HOE TRANSMISSION

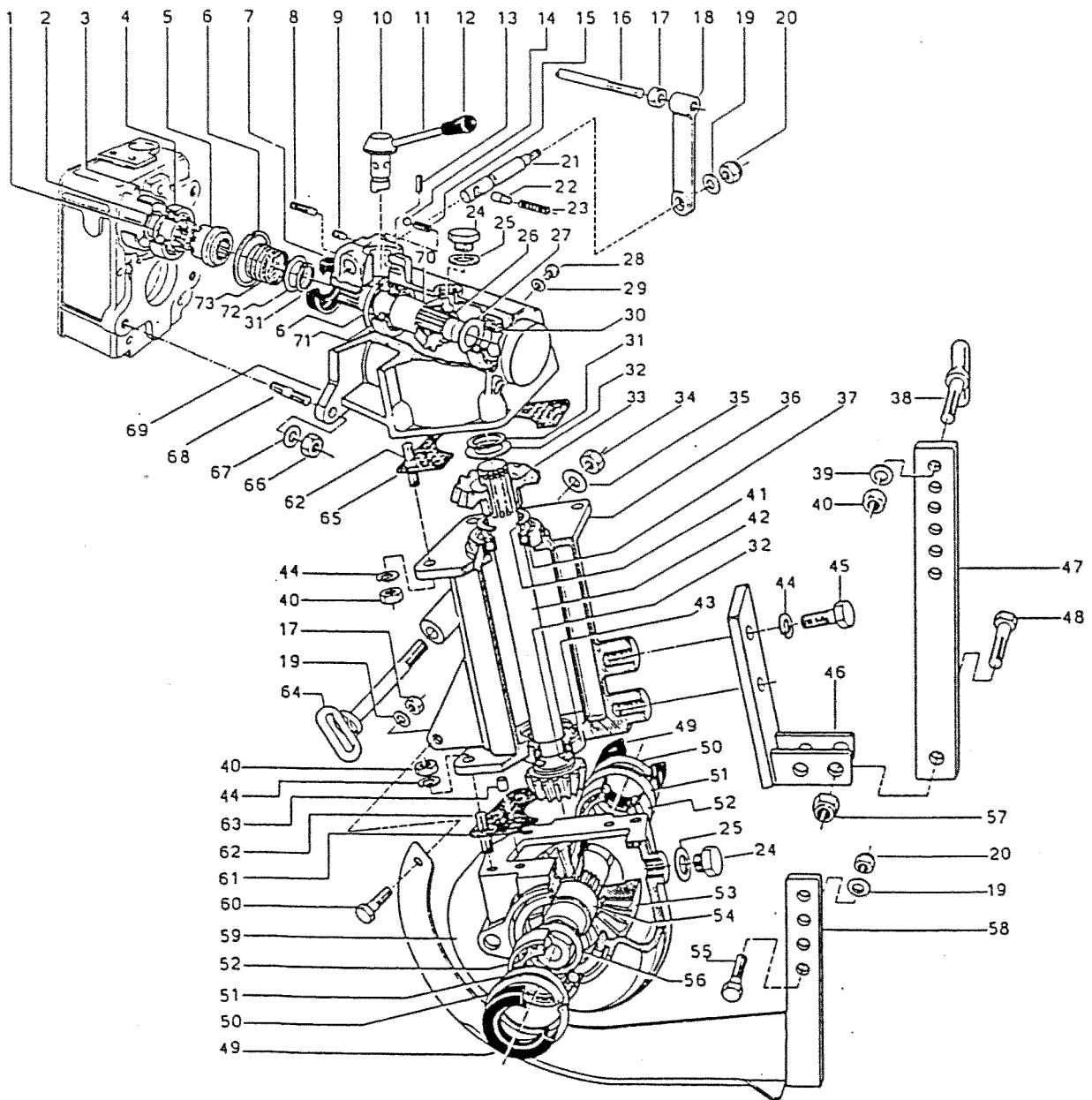


| POS. | CODE<br>CODICE | Q.TY<br>Q.TA' | DESCRIZIONE                    | DESCRIPTION                |
|------|----------------|---------------|--------------------------------|----------------------------|
| 1    | 6.FC.276.00    | 1             | INNESTO FRESA                  | COUPLING                   |
| 2    | 3.800.125.0    | 1             | SEEGER E 25                    | CIRCLIPS E 25              |
| 3    | 6.CT.108.000   | 1             | DISTANZIALE                    | SPACER                     |
| 4    | 3.254.130.0    | 1             | CUSCINETTO A SFERE 6005-2RS    | BEARING 6005-2RS           |
| 5    | 6.FC.255.00    | 1             | COLLARINO INNESTO              | COLLAR                     |
| 6    | 3.801.147.0    | 2             | SEEGER I 47                    | CIRCLIPS I 47              |
| 7    | 3.010.185.0    | 1             | ANELLO DI TENUTA 20x47x8       | GROMMET 20x47x8            |
| 8    | 3.911.280.0    | 1             | GRANO A PUNTA CILINDRICA M6x25 | SCREW M6x25                |
| 9    | 3.911.255.0    | 1             | GRANO A PUNTA CILINDRICA M6x12 | SCREW M6x12                |
| 10   | 6.GH.056.00    | 1             | PERNO DISINNESTO               | PIN                        |
| 11   | 6.GI.028.T0    | 1             | FERNO FILETTATO                | PIN                        |
| 12   | 3.660.106.0    | 1             | POMELLO PER ASTA Ø8            | KNOB Ø8                    |
| 13   | 3.820.103.0    | 1             | SPINA ELASTICA Ø 4x18          | SPRING PIN Ø4x18           |
| 14   | 3.810.110.0    | 1             | SFERA 1/4                      | BALL 1/4                   |
| 15   | 6.FU.009.00    | 1             | MOLLA                          | SPRING                     |
| 16   | 6.GI.031.T0    | 1             | PERNO FILETTATO                | PIN                        |
| 17   | 3.292.106.T    | 1             | DADO M8 h6,5                   | NUT M8 h6,5                |
| 18   | 5.FL.053.T0    | 1             | LEVA SICURA R.M.               | LEVER                      |
| 19   | 3.700.106.T    | 2             | RONDELLA BISELLATA Ø8          | CHAMFERED WASHER Ø8        |
| 20   | 3.322.104.T    | 2             | DADO AUTOBLOCC.M8 h8,5         | SELF-LOCKING.M8 h8,5       |
| 21   | 6.GI.027.00    | 1             | PERNO SICURA R.M.              | REVERSE PIN                |
| 22   | 6.GH.055.00    | 1             | PERNO DI ARRESTO               | PIN                        |
| 23   | 6.FU.093.00    | 1             | MOLLA                          | SPRING                     |
| 24   | 6.LD.001.00    | 2             | TAPPO OLIO                     | OIL CAP                    |
| 25   | 6.HC.008.30    | 2             | RONDELLA IN FIBRA 16x22x1,5    | FIBER WASHER 16x22x1,5     |
| 26   | 6.GS.086.00    | 1             | PIGNONE CONIC OZ-14            | BEVEL PINION Z-14          |
| 27   | 6.HP.021.00    | 1             | SPESSORE 17x25                 | SHIM 17x25                 |
| 28   | 3.970.390.0    | 1             | VITE TC M6x10                  | SCREW TC M6x10             |
| 29   | 6.HC.001.50    | 1             | RONDELLA IN FIBRA 6x10x0,8     | FIBER WASHER 6x10x0,8      |
| 30   | 3.250.130.0    | 1             | CUSCINETTO A SFERE 6303        | BEARING 6303               |
| 31   | 3.800.119.0    | 2             | SEEGER E 19                    | CIRCLIP E19                |
| 32   | 6.HP.026.00    | 2             | SPESSORE 20x30                 | SHIM 20x30                 |
| 33   | 6.CC.069.00    | 1             | CORONA RINVIO FRESA Z-19       | HOE CONTROL BEVEL GEAR Z19 |
| 34   | 3.296.103.T    | 1             | DADO M12x1,5                   | NUT M12x1,5                |
| 35   | 3.700.108.T    | 1             | RONDELLA BISELLATA Ø12         | CHAMFERED WASHER Ø12       |
| 36   | 5.CI.015.00    | 1             | SUPPORTO FRESA                 | HOE SUPPORT                |
| 37   | 3.250.160.0    | 1             | CUSCINETTO A SFERE 6205        | BEARING 6205               |
| 38   | 5.LF.009.T0    | 1             | PERNO DI REGOLAZIONE COFANO    | PIN                        |
| 39   | 3.700.107.T    | 1             | RONDELLA BISELLATA Ø10         | CHAMFERED WASHER Ø10       |
| 40   | 3.290.107.T    | 9             | DADO M10                       | NUT M10                    |
| 41   | 6.HP.034.00    | 1             | SPESSORE 25x35x0,8             | SHIM 25x35x0,8             |
| 42   | 6.GS.085.00    | 1             | PIGNONE CONICO Z-10            | BEVEL PINION Z-10          |
| 43   | 3.250.145.0    | 1             | CUSCINETTO A SFERE 6304        | BEARING 6304               |
| 44   | 3.730.106.0    | 10            | RONDELLA GROWER Ø10            | GROWER WASHER Ø10          |
| 45   | 3.931.380.0    | 2             | VITE TE M10x30                 | SCREW TE M10x30            |
| 46   | 5.BE.016.00    | 1             | ATTACCO COLTELLO DIREZIONALE   | SUPPORT                    |
| 47   | 5.BF.023.T0    | 1             | ASTA REGOLAZIONE CARTER        | ROD                        |
| 48   | 3.930.390.T    | 1             | VITE TE M10x35                 | SCREW TE M10x35            |
| 49   | 3.011.104.0    | 2             | ANELLO DI TENUTA 35x65x8 RP    | GROMMET 35x65x8 RP         |
| 50   | 3.801.162.0    | 2             | SEEGER I 62                    | CIRCLIPS I62               |
| 51   | 6.HP.045.00    | 2             | SPESSORE 54x62                 | SHIM 54x62                 |



# TRASMISSIONE FRESA POSTERIORE

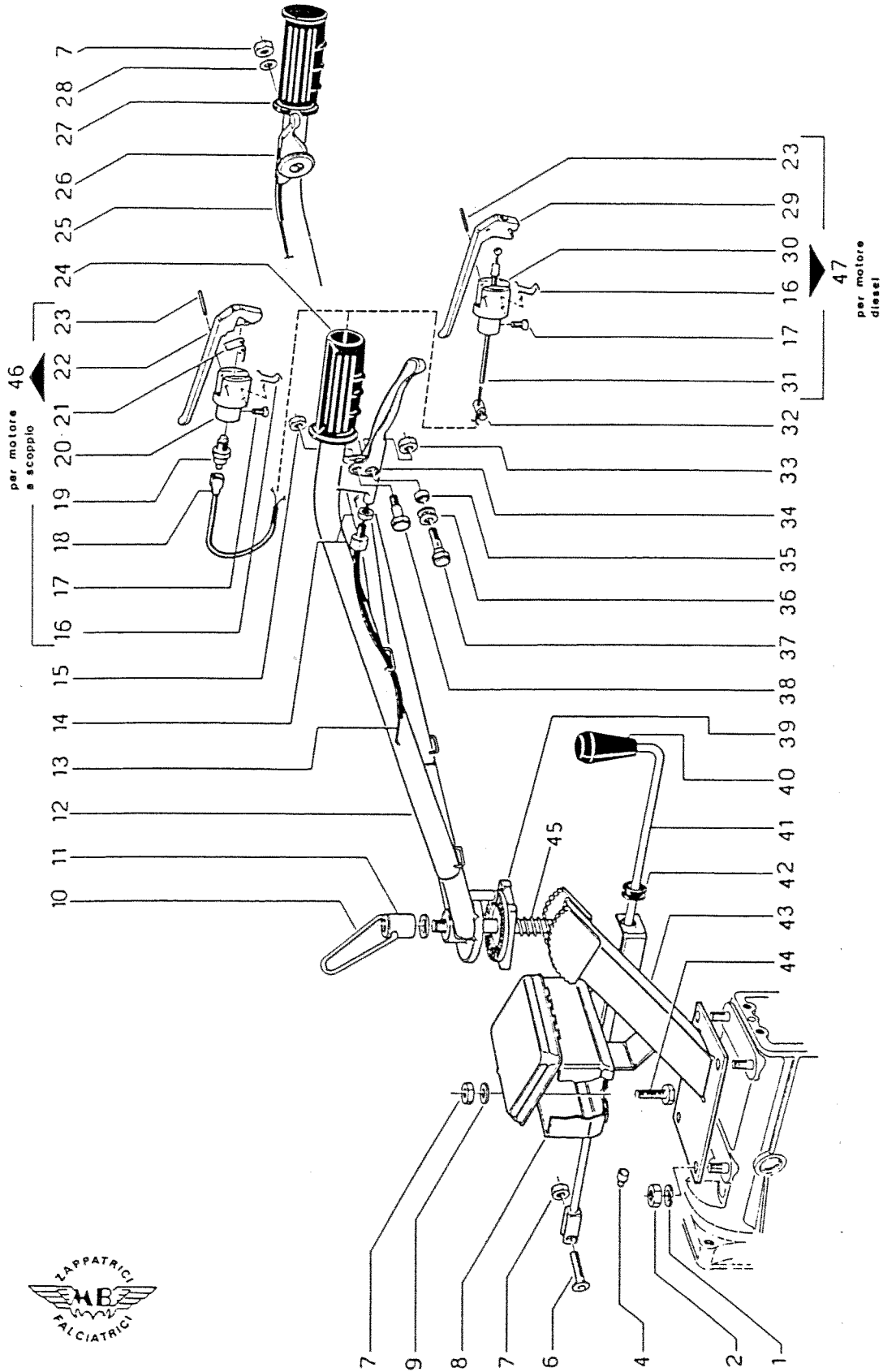
BACK ROTARY HOE TRANSMISSION





# Tav. 5 GRUPPO MANUBRIO (con stop mot.) e R.M. FISSA

HANDLEBAR UNIT (WITH STOP ENGINE) AND FIXED REVERSE SPEED.

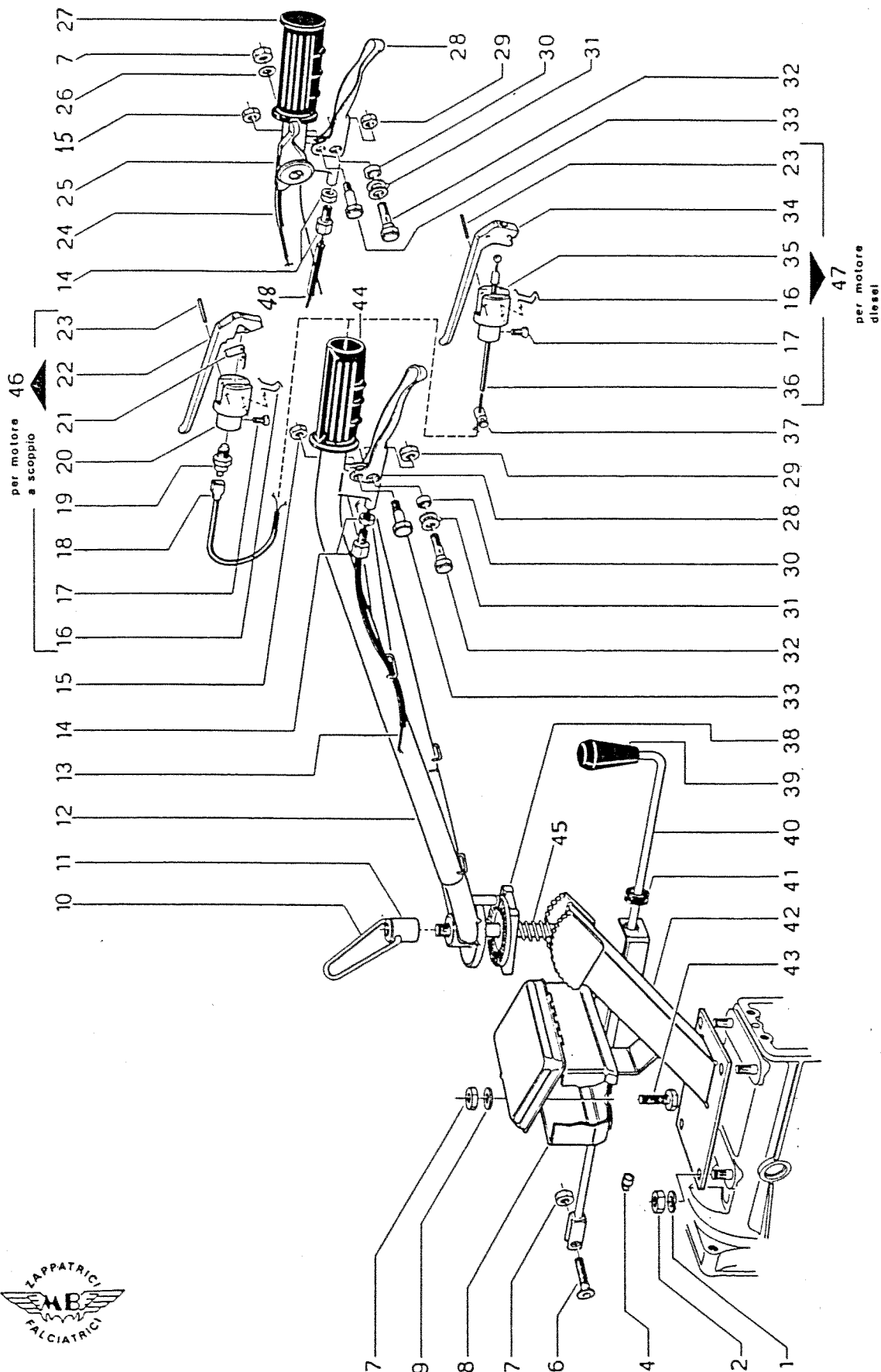


TAV.5 GRUPPO MANUBRIO (CON STOP MOT.)E R.M.FISSA - HANDLEBAR UNIT (WITH STOP ENGINE)  
AND FIXED REVERSE SPEED

| POS. | CODE<br>CODICE | Q.TY<br>Q.TA' | DESCRIZIONE                       | DESCRIPTION                          |
|------|----------------|---------------|-----------------------------------|--------------------------------------|
| 1    | 3.730.105.T    | 4             | RONDELLA GROWER Ø8                | WASHER Ø8                            |
| 2    | 3.290.106.T    | 4             | DADO M8                           | NUT M8                               |
| 4    | 6.DT.009.TO    | 1             | FERMAFILO                         | CAP                                  |
| 6    | 3.950.245.T    | 1             | VITE T.S.P. M6x25                 | SCREW T.S.P. M6x25                   |
| 7    | 3.290.104.T    | 4             | DADO M6                           | NUT M6                               |
| 8    | 5.BS.003.00    | 1             | BORSETTA PORTA ATTREZZI           | TOOL BAG                             |
| 9    | 3.701.120.T    | 2             | RONDELLA COMUNE 6x18              | WASHER 6x18                          |
| 10   | 6.FU.008.TO    | 1             | MOLLA A LEVA                      | SPRING                               |
| 11   | 6.CS.015.TO    | 1             | DADO SPECIALE                     | BUSHING                              |
| 12   | 5.HR.053.00    | 1             | STEGOLE                           | HANDLEBAR                            |
| 13   | 6.DG.087.00    | 1             | FILO FRIZIONE                     | CLUTCH WIRE                          |
| 14   | 6.HB.004.TO    | 1             | REGISTRO                          | ADJUSTER                             |
| 15   | 3.322.103.T    | 1             | DADO AUTOBLOCCANTE M6 h6          | SELF-LOCKING NUT M6 h6               |
| 16   | 3.580.104.T    | 1             | MOLLA D'ARRESTO                   | SPRING                               |
| 17   | 3.970.300.T    | 1             | VITE TC M5x5                      | SCREW TC M5x5                        |
| 18   | 6.FB.017.00    | 1             | FILO STOP MOT.IM350-ALN330WB      | IM350-ALN330 STOP ENGINE WIRE        |
| 19   | 3.490.104.0    | 1             | INTERUTTORE                       | SWITCH                               |
| 20   | 3.405.104.0    | 1             | MOZZETTO                          | HUB STOP ENGINE                      |
| 21   | 3.580.109.0    | 1             | MOLLA                             | SPRING                               |
| 22   | 3.540.113.0    | 1             | LEVA                              | LEVER                                |
| 23   | 3.820.105.0    | 1             | SPINA ELASTICA Ø4x26              | SPRING PIN Ø4x26                     |
| 24   | 6.FQ.003.00    | 1             | MANOPOLA                          | KNOB                                 |
| 25   | 6.DG.020.00    | 1             | FILO ACCELERATORE                 | ACCELERATOR WIRE                     |
| 26   | 3.570.106.0    | 1             | MANETTINO ACCELERATORE            | ACCELERATOR LEVER                    |
| 27   | 6.FQ.004.00    | 1             | MANOPOLA                          | KNOB                                 |
| 28   | 3.720.106.T    | 1             | RONDELLA A SELLA Ø6               | WASHER Ø6                            |
| 29   | 3.540.114.0    | 1             | LEVA                              | LEVER                                |
| 30   | 3.405.105.0    | 1             | MOZZETTO                          | HUB STOP ENGINE                      |
| 31   | 6.DG.022.00    | 1             | FILO STOP MOT.6LD400-RF120-RF80   | 6LD400-RF120-RF80 STOP WIRE ENGINE   |
| 31   | 6.DG.019.00    | 1             | FILO STOP MOT.ELD510              | 3LD510 STOP WIRE ENGINE              |
| 32   | 3.585.101.0    | 1             | MORSETTO (SOLO PER MOD.3LD510)    | CONNECTOR (3LD510)                   |
| 33   | 3.290.105.T    | 2             | DADO M7                           | NUT M7                               |
| 34   | 3.540.108.T    | 1             | LEVA                              | LEVER                                |
| 35   | 6.CT.059.TO    | 1             | DISTANZIALE                       | SPACER                               |
| 36   | 3.700.105.T    | 2             | RONDELLA BISELLATA Ø7             | WASHER Ø7                            |
| 37   | 6.FT.008.TO    | 1             | MORSETTO                          | CONNECTOR                            |
| 38   | 6.LM.030.TO    | 1             | VITE                              | SCREW                                |
| 39   | 5.HZ.004.TO    | 1             | SETTORE DI REGOLAZIONE            | TOOTHED SUPPORT                      |
| 40   | 3.660.101.0    | 1             | POMELLO                           | KNOB                                 |
| 41   | 5.BF.004.TO    | 1             | ASTA COMANDO MARCE                | SPEED GEAR CONTROL ROD               |
| 42   | 3.650.105.0    | 1             | GOMMINO GUIDA ASTA                | RUBBER WASHER                        |
| 43   | 5.HT.191.00.1  | 1             | SUPPORTO MANUBRIO                 | HANDLE-BAR SUPPORT                   |
| 44   | 3.931.225.T    | 2             | VITE TE M6x16                     | SCREW TE M6x16                       |
| 45   | 6.FU.030.00    | 1             | MOLLA                             | SPRING                               |
| 46   | 3.540.110.0    | 1             | STOP MOT.COMPLETO (MOT.A SCOPPIO) | ASS.LY 2 STROKE-4 STROKE STOP ENGINE |
| 47   | 3.540.111.0    | 1             | STOP MOR.COMPLETO (MOT.DIESEL)    | ASS.LY DIESEL STOP ENGINE            |

# Tav.6 GRUPPO MANUBRIO (con stop mot. e sicura R.M. meccanica)

HANDLEBAR UNIT (WITH STOP ENGINE) AND SAFETY LEVER FOR REVERSE SPEED



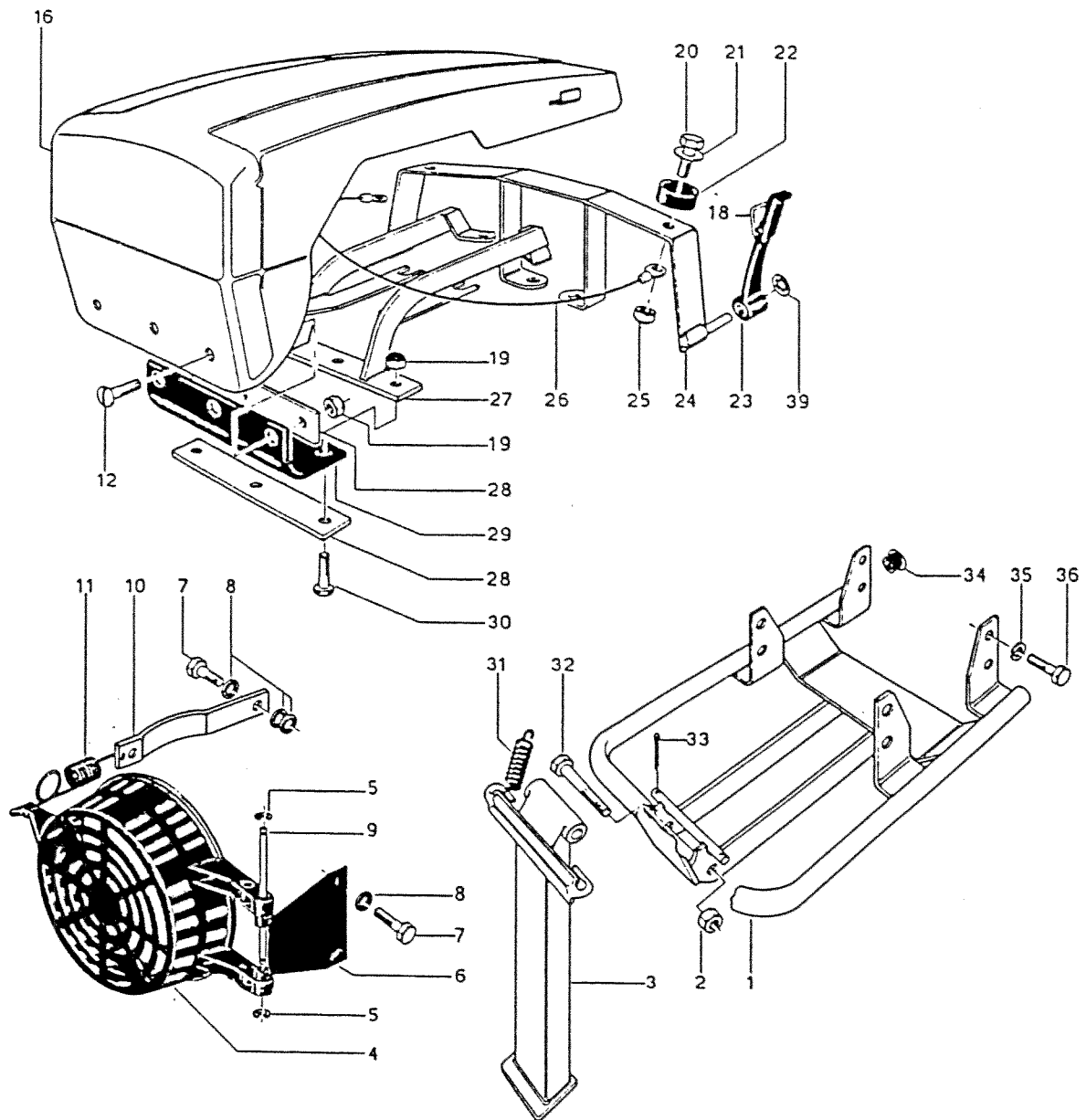
TAV.6 GRUPPO MANUBRIO (CON STOP MOT.E SICURA R.M.MECCANICA)-HANDLEBAR UNIT (WITH STOP ENGINE AND SAFETY LEVER FOR REVERSE SPEED

| POS. | CODE CODICE   | Q.TY Q.TA' | DESCRIZIONE  | DESCRIPTION                         |
|------|---------------|------------|--|-------------------------------------|
| 1    | 3.730.105.T   | 4          | RONDELLA GROWER Ø8   | WASHER Ø8                           |
| 2    | 3.290.106.T   | 4          | DADO M8  | NUT M8                              |
| 4    | 6.DT.009.TO   | 1          | FERMAFILO  | CAP                                 |
| 6    | 3.950.245.T   | 1          | VITE T.S.P.M6x25   | SCREW T.S.P. M6x25                  |
| 7    | 3.290.104.T   | 4          | DADO M6  | NUT M6                              |
| 8    | 5.BS.003.00   | 1          | BORSETTA PORTA ATTREZZI  | TOOL BAG                            |
| 9    | 3.701.120.T   | 2          | RONDELLA COMUNE 6x18   | WASHER 6x18                         |
| 10   | 6.FU.008.TO   | 1          | MOLLA A LEVA   | SPRING                              |
| 11   | 6.CS.015.TO   | 1          | DADO SPECIALE  | BUSHING                             |
| 12   | 5.HR.054.00   | 1          | STEGOLA  | HANDLE-BAR                          |
| 13   | 6.DG.087.00   | 1          | FILO FRIZIONE  | CLUTCH WIRE                         |
| 14   | 6.HB.004.TO   | 2          | REGISTRO   | ADJUSTER                            |
| 15   | 3.322.103.T   | 2          | DADO AUTOBLOCC.M6 h6   | SELF-LOCKING M6 h6                  |
| 16   | 3.580.104.T   | 1          | MOLLA DI ARRESTO   | SPRING                              |
| 17   | 3.970.300.T   | 1          | VITE TC M5x5   | SCREW TC M5x5                       |
| 18   | 6.FB.017.00   | 1          | FILO STOP MOT.IM350-ALN330WB   | IM350-ALN330 STOP ENGINE WIRE       |
| 19   | 3.490.104.0   | 1          | INTERRUTTORE   | SWITCH                              |
| 20   | 3.405.104.0   | 1          | MOZZETTO   | HUB STOP ENGINE                     |
| 21   | 3.580.109.0   | 1          | MOLLA  | SPRING                              |
| 22   | 3.540.113.0   | 1          | LEVA   | LEVER                               |
| 23   | 3.820.105.0   | 1          | SPINA ELASTICA Ø4x26   | SPRING PIN Ø4x26                    |
| 24   | 6.DG.020.00   | 1          | FILO ACCELERATORE  | ACELERATOR WIRE                     |
| 25   | 3.570.106.0   | 1          | MANETTINO ACCELERATORE   | ACELERATOR LEVER.                   |
| 26   | 3.720.106.T   | 1          | RONDELLA A SELLA Ø6  | WASHER Ø6                           |
| 27   | 6.FQ.004.00   | 1          | MANOPOLA   | KNOB                                |
| 28   | 3.540.108.T   | 2          | LEVA   | LEVER                               |
| 29   | 3.290.105.T   | 2          | DADO M7  | NUT M7                              |
| 30   | 6.CT.059.TO   | 2          | DISTANZIALE  | SPACER                              |
| 31   | 3.700.105.T   | 4          | RONDELLA BISELLATA Ø7  | WASHER Ø7                           |
| 32   | 6.FT.008.TO   | 2          | MORSETTO   | CONNECTOR                           |
| 33   | 6.LM.030.TO   | 2          | VITE   | WASHER                              |
| 34   | 3.540.114.0   | 1          | LEVA   | LEVER                               |
| 35   | 3.405.105.0   | 1          | MOZZETTO   | HUB STOP ENGINE                     |
| 36   | 6.DG.022.00   | 1          | FILO STOP MOT.6LD400-RF120-RF80  | 6LD400-RF120-RF80- STOP WIRE ENGINE |
| 36   | 6.DG.019.00   | 1          | FILO STOP MOT. 3LD510  | 3LD510 STOP WIRE ENGINE             |
| 37   | 3.585.101.0   | 1          | MORSETTO (SOLO PER MOT.3LD510)   | CONNECTOR (3LD510)                  |
| 38   | 5.HZ.004.TO   | 1          | SETTORE DI REGOLAZIONE   | TOOTHED SUPPORT                     |
| 39   | 3.660.101.0   | 1          | POMELLO  | KNOB                                |
| 40   | 5.BF.004.TO   | 1          | ASTA COMANDO MARCE   | SPEED GEAR CONTROL ROD              |
| 41   | 3.650.105.0   | 1          | GOMMINO GUIDA ASTA   | RUBBER WASHER                       |
| 42   | 5.HT.191.00.1 | 1          | SUPPORTO MANUBRIO  | HANDLE BAR SUPPORT                  |
| 43   | 3.931.225.T   | 2          | VITE TE M6x16  | SCREW TE M6x16                      |
| 44   | 6.FQ.003.00   | 1          | MANOPOLA   | KNOB                                |
| 45   | 6.FU.030.00   | 1          | MOLLA  | SPRING                              |
| 46   | 3.540.110.0   | 1          | STOP MOTORE COMPLETO (MOTORE SCOPPIO)ASSLY 2 STROKE 4 STROKE STOP ENGINE |                                     |
| 47   | 3.540.111.0   | 1          | STOP MOTORE COMPLETO (MOTORE DIESEL) ASSLY DIESEL STOP ENGINE            |                                     |
| 48   | 6.DG.043.00   | 1          | FILO R.M.  | REVERSE SPEED WIRE                  |

TAV. N. 7

# GRUPPO MOTORE 6LD400 - 6LD360

## 6LD400 ENGINE UNIT



TAV.7

GRUPPO MOTORE 6LD400 -6LD360

6LD400-6LD360 ENGINE UNIT

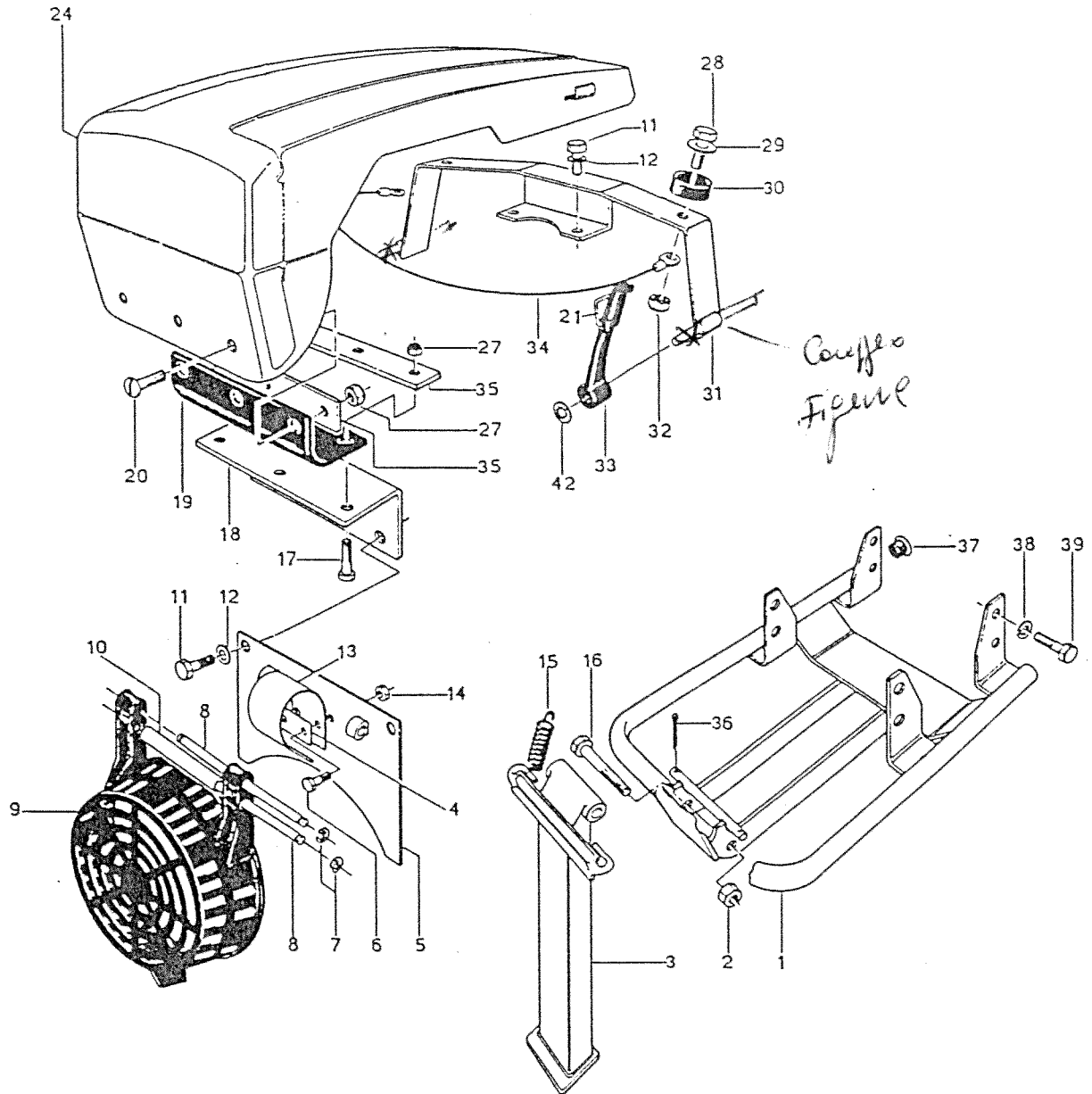
| POS. | CODE<br>CODICE | Q.TY<br>Q.TA' | DESCRIZIONE               | DESCRIPTION              |
|------|----------------|---------------|---------------------------|--------------------------|
| 1    | 5.GG.013.00    | 1             | PARAURTI                  | BUMPER                   |
| 2    | 3.294.107.T    | 1             | DADO M6 h10               | NUT M6 H10               |
| 3    | 5.BT.006.00    | 1             | BRACCIO PER PARAURTI      | BUMPER ARM               |
| 4    | 6.GQ.019.00    | 1             | PROTEZIONE                | PROTECTION               |
| 5    | 3.802.105.0    | 2             | SEEGER RS5                | RS5 CIRCLIP              |
| 6    | 5.HT.036.00    | 1             | SUPPORTO PROTEZIONE       | COWLING SUPPORT          |
| 7    | 3.931.225.T    | 4             | VITE TE M6x16             | SCREW T.E.M6x16          |
| 8    | 3.700.104.T    | 6             | RONDELLA BISELLATA Ø6     | Ø6 WASHER                |
| 9    | 6.GH.019.TO    | 1             | PERNO SUPPORTO PROTEZIONE | PROTECTION SUPPORT PIN   |
| 10   | 6.BE.005.CO    | 1             | ATTACCO MOLLA             | COUPLING FOR SPRING      |
| 11   | 6.FU.032.TO    | 1             | MOLLA                     | SPRING                   |
| 12   | 3.971.336.T    | 5             | VITE TCB M5x20            | SCREW TCB M5x20          |
| 16   | 5.CH.079.00    | 1             | COFANO MOTORE             | ENGINE HOOD              |
| 18   | 6.FU.114.TO    | 2             | MOLLA AD ANELLO           | SPRING                   |
| 19   | 3.320.102.T    | 8             | DADO AUTOBLOCC.M5 h6,8    | SELF-LOCKING NUT M5 h6,8 |
| 20   | 3.931.235.T    | 2             | VITE TE M6x25             | SCREW TE M6x25           |
| 21   | 3.701.120.T    | 2             | RONDELLA COMUNE 6x18      | WASHER 6x18              |
| 22   | 6.LD.022.00    | 2             | TAPPO IN GOMMA            | RUBBER CAP               |
| 23   | 6.LF.015.00    | 2             | TIRANTE IN GOMMA          | RUBBER TIE-ROD           |
| 24   | 5.BD.028.00    | 1             | APPOGGIO COFANO           | HOOD REST                |
| 25   | 3.322.103.T    | 2             | DADO AUTOBLOCC.M6 h6      | SELF-LOCKING NUT M6 h6   |
| 26   | 6.DG.111.00    | 1             | CAVO ARRESTO COFANO       | STOPPING HOOD WIRE       |
| 27   | 5.HT.253.00    | 1             | SUPPORTO COFANO           | HOOD SUPPORT             |
| 28   | 6.GL.010.TO    | 2             | PIASTRINA FISSAGGIO GOMMA | SAFETY PLATE             |
| 29   | 6.CR.008.00    | 1             | CERNIERA IN GOMMA         | RUBBER COMPONENT         |
| 30   | 3.970.335.T    | 3             | VITE TC M5x20             | SCREW TC M5x20           |
| 31   | 6.FU.027.TO    | 2             | MOLLA                     | SPRING                   |
| 32   | 3.930.420.T    | 1             | VITE TE M10x65            | SCREW TE M10x65          |
| 33   | 3.170.130.T    | 2             | COPIGLIA Ø 3x20           | SPLIT PIN Ø3x20          |
| 34   | 3.860.105.0    | 2             | TAPPO                     | PLUG                     |
| 35   | 3.730.105.T    | 8             | RONDELLA GROWER Ø8        | Ø8 GROWER WASHER         |
| 36   | 3.931.290.T    | 8             | VITE TE M8x20             | SCREW TE M8x20           |
| 39   | 3.420.105.0    | 2             | RONDELLA DI ARRESTO       | WASHER                   |



TAV. N. 8

# GRUPPO MOTORE 3LD510

3LD510 ENGINE UNIT



## TAV.8 GRUPPO MOTORE 3LD510

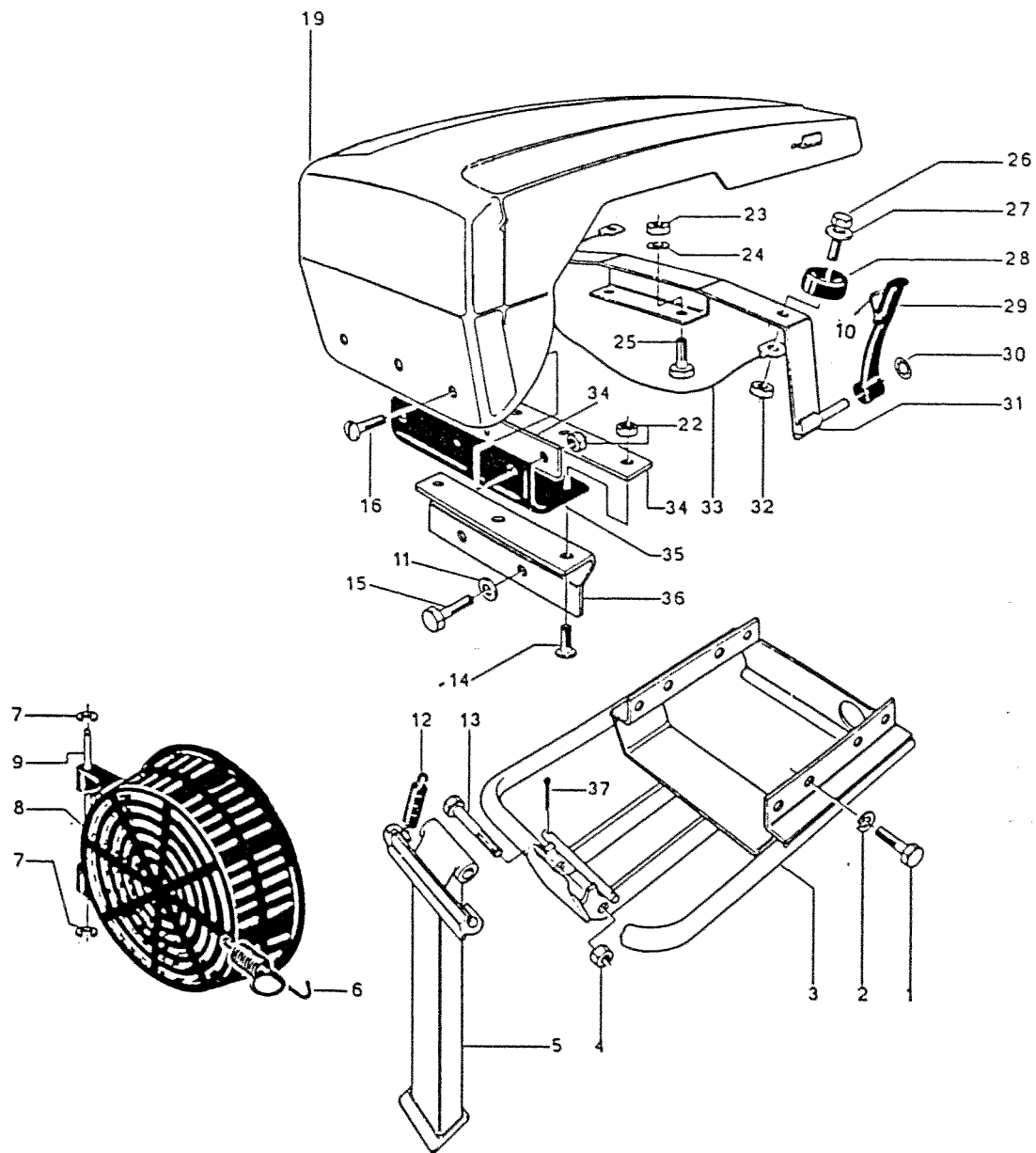
## 3LD510 ENGINE UNIT

| POS. | CODE<br>CODICE | Q.TY<br>Q.TA' | DESCRIZIONE                 | DESCRIPTION              |
|------|----------------|---------------|-----------------------------|--------------------------|
| 1    | 5.GG.012.00    | 1             | PARAURTI                    | BUMPER                   |
| 2    | 3.294.107.T    | 1             | DADO M10 h6                 | NUT M10 h6               |
| 3    | 5.BT.006.00    | 1             | BRACCIO PER PARAURTI        | BUMPER ARM               |
| 4    | 6.GL.003.00    | 1             | PIASTRINA                   | PLATE                    |
| 5    | 5.HT.032.00    | 1             | SUPPORTO PROTEZIONE         | COWLING SUPPORT          |
| 6    | 3.931.170.T    | 2             | VITE TE M5x10               | SCREW TE M6x16           |
| 7    | 3.802.105.0    | 4             | SEEGER RS5                  | RS5 CIRCLIP              |
| 8    | 6.GH.019.TO    | 2             | PERNO SUPPORTO PROTEZIONE   | PROTECTION SUPPORT PIN   |
| 9    | 6.GQ.015.00    | 1             | PROTEZIONE PULEGGIA         | PROTECTION               |
| 10   | 6.CT.034.TO    | 1             | DISTANZIALE                 | SPACER                   |
| 11   | 3.931.285.T    | 4             | VITE TE M8x16               | SCREW TE M8x16           |
| 12   | 3.700.106.0    | 4             | RONDELLA BISELLATA Ø8       | WASHER Ø8                |
| 13   | 6.FU.028.00    | 1             | MOLLA PER CUFFIA PROTEZIONE | SPRING                   |
| 14   | 3.290.103.T    | 2             | DADO M5                     | NUT M5                   |
| 15   | 6.FU.027.TO    | 2             | MOLLA                       | SPRING                   |
| 16   | 3.930.420.T    | 1             | VITE TE M10x65              | SCREW TE M10x65          |
| 17   | 3.970.335.T    | 3             | VITE TC M5x20               | SCREW TC M5x20           |
| 18   | 6.HT.050.00    | 1             | SUPPORTO COFANO             | HOOD SUPPORT             |
| 19   | 6.CR.008.00    | 1             | CERNIERA IN GOMMA           | RUBBER COMPONENT         |
| 20   | 3.931.336.0    | 3             | VITE T.C.B. M5x20           | SCREW T.C.B. M5x20       |
| 21   | 6.FU.114.TO    | 2             | MOLLA AD ANELLO             | SPRING                   |
| 24   | 5.CH.079.00    | 1             | COFANO MOTORE               | ENGINE HOOD              |
| 27   | 3.320.102.T    | 3             | DADO AUTOBLOCC.M5 h6,5      | SELF-LOCKING NUT M5 h6,5 |
| 28   | 3.931.235.T    | 2             | VITE TE M6x25               | SCREW TE M6x25           |
| 29   | 3.701.120.T    | 2             | RONDELLA COMUNE 6x18        | WASHER 6x18              |
| 30   | 6.LD.022.00    | 2             | TAPPO IN GOMMA              | RUBBER CAP               |
| 31   | 5.BD.029.00    | 1             | APPOGGIO COFANO             | HOOD REST                |
| 32   | 3.322.103.T    | 2             | DADO AUTOBLOCC.M6 h6        | SELF-LOCKINGNUT M6 h6    |
| 33   | 6.LE.015.00    | 2             | TIRANTE IN GOMMA            | RUBBER TIE-ROD           |
| 34   | 6.DG.111.00    | 1             | CAVO ARRESTO COFANO         | STOPPING HOOD WIRE       |
| 35   | 6.GL.010.TO    | 2             | PIASTRINA FISSAGGIO GOMMA   | SAFETY PLATE             |
| 36   | 3.170.130.T    | 2             | COPIGLIA Ø3x20              | SPLIT PIN Ø3x20          |
| 37   | 3.860.105.0    | 2             | TAPPO                       | PLUG                     |
| 38   | 3.730.105.T    | 8             | RONDELLA GROWER Ø8          | Ø8 GROWER WASHER         |
| 39   | 3.931.290.T    | 8             | VITE TE M8x20               | SCREW TE M8x20           |
| 42   | 3.420.105.0    | 2             | RONDELLA DI ARRESTO         | WASHER                   |

TAV. N. 9

# GRUPPO MOTORE RF80 - RF120

RF80-120 ENGINE UNIT

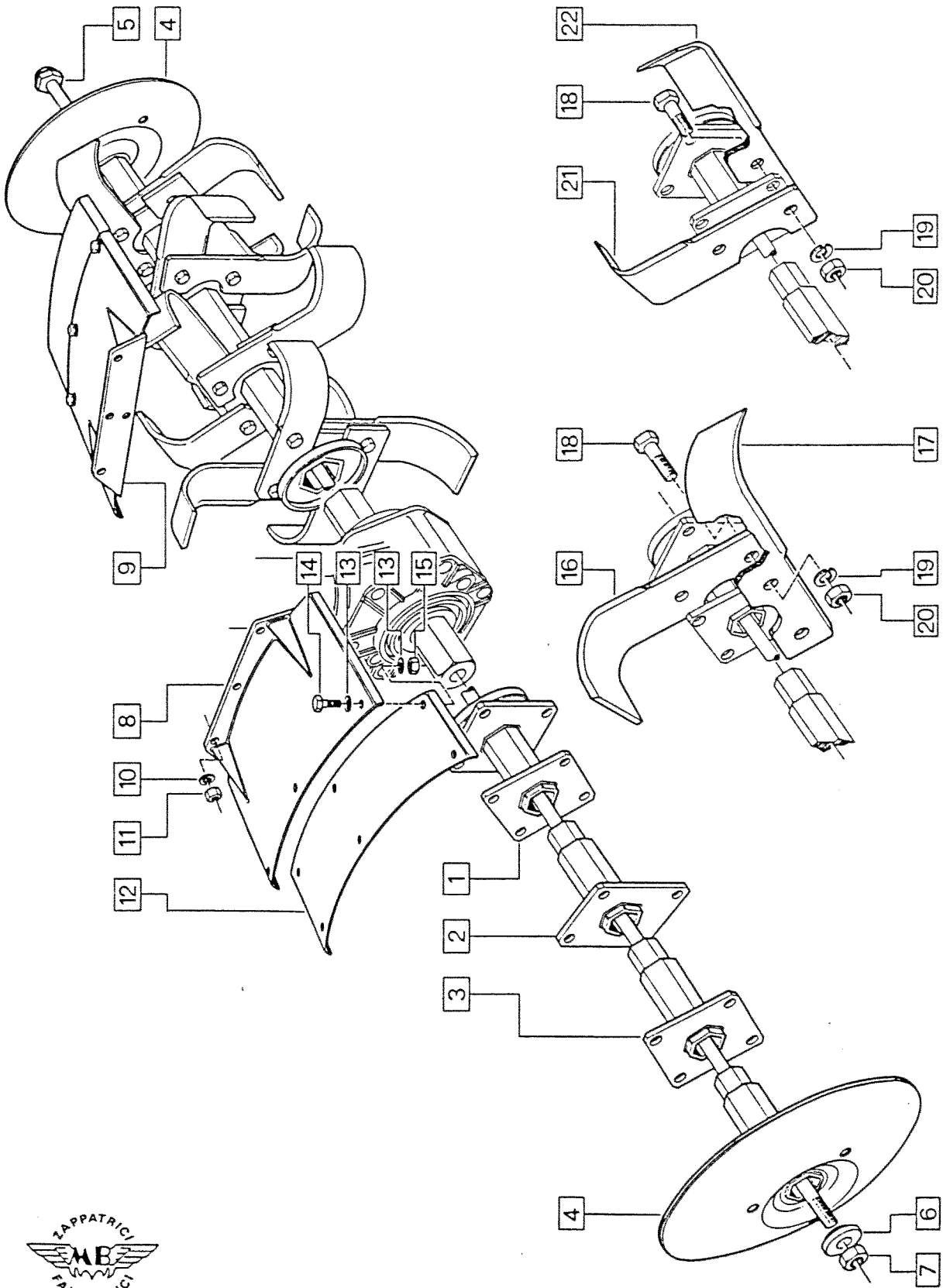


## TAV.9 GRUPPO MOTORE RF 80- RF120

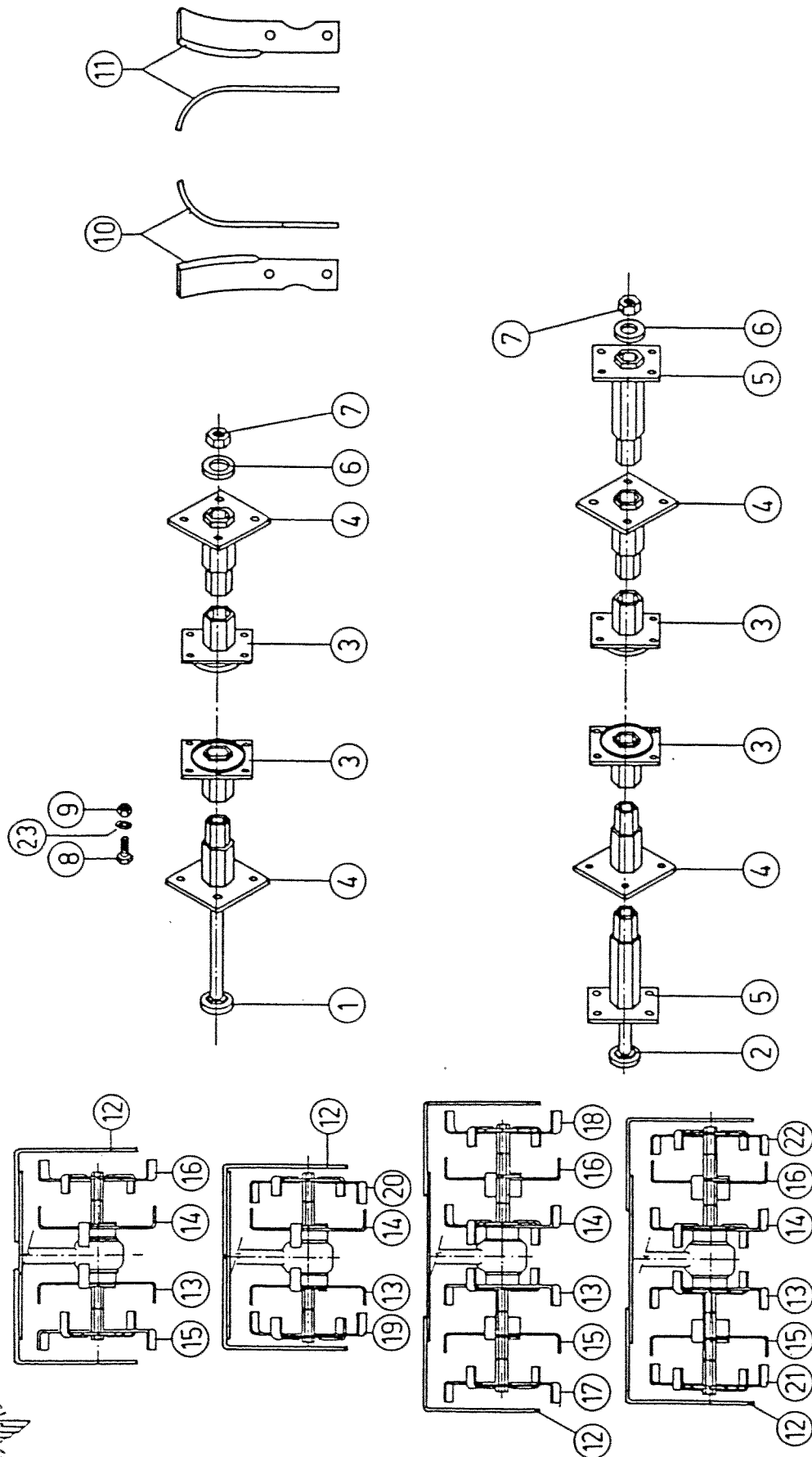
## RF80-RF120 ENGINE UNIT

| POS. | CODE<br>CODICE | Q.TY<br>Q.TA' | DESCRIZIONE                     | DESCRIPTION              |
|------|----------------|---------------|---------------------------------|--------------------------|
| 1    | 3.931.290.T    | 8             | VITE TE M8x20                   | SCREW TE M8x20           |
| 2    | 3.730.105.T    | 8             | RONDELLA GROWER Ø8              | Ø8 GROWER WASHER         |
| 3    | 5.GG.014.00    | 1             | PARAURTI                        | BUMPER                   |
| 4    | 3.294.107.T    | 1             | DADO M10 h6                     | NUT M10 h6               |
| 5    | 5.BT.006.00    | 1             | BRACCIO PER PARAURTI            | BUMPER ARM               |
| 6    | 6.FU.033.TO    | 1             | MOLLA                           | SPRING                   |
| 7    | 3.802.105.0    | 2             | SEEGER, RS5                     | RS5 CIRCLIPS             |
| 8    | 6.GQ.020.00    | 1             | PROTEZIONE PULEGGIA             | PROTECTION               |
| 9    | 6.GH.019.TO    | 1             | PERNO SUPPORTO PROTEZIONE       | PROTECTION SUPPORT PIN   |
| 10   | 6.FU.114.TO    | 2             | MOLLA AD ANELLO                 | SPRING                   |
| 11   | 3.730.105.T    | 2             | RONDELLA GROWER Ø8              | Ø8 GROWER WASHER         |
| 12   | 6.FU.027.TO    | 2             | MOLLA                           | SPRING                   |
| 13   | 3.930.420.T    | 1             | VITE TE M10x65                  | SCREW M10x65             |
| 14   | 3.970.335.T    | 3             | VITE TC M5x20                   | SCREW TC M5x20           |
| 15   | 3.931.285.T    | 2             | VITE TE M8x16                   | SCREW TE M8x16           |
| 16   | 3.971.336.T    | 3             | VITE TC M5x20                   | SCREW TC M5x20           |
| 19   | 5.CH.083.00    | 1             | COFANO MOTORE                   | ENGINE HOOD              |
| 22   | 3.320.102.T    | 3             | DADO AUTOBLOCC.M5 h6,5          | SELF-LOCKING NUT M5 h6,5 |
| 23   | 3.290.107.T    | 2             | DADO M10                        | NUT M10                  |
| 24   | 3.730.106.T    | 2             | RONDELLA GROWER Ø10             | Ø10 GROWER WASHER        |
| 25   | 3.931.370.0    | 2             | VITE TE M10x20                  | SCREW TE M10x20          |
| 26   | 3.931.235.T    | 2             | VITE TE M6x25                   | SCREW TE M6x25           |
| 27   | 3.701.120.T    | 2             | RONDELLA COMUNE 6x18            | WASHER 6x18              |
| 28   | 6.LD.022.00    | 2             | TAPPO IN GOMMA                  | RUBBER CAP               |
| 29   | 6.LF.015.00    | 2             | TIRANTE IN GOMMA                | RUBBER TIE+ROD           |
| 30   | 3.420.105.0    | 2             | RONDELLA DI ARRESTO             | WASHER                   |
| 31   | 5.BD.030.00    | 1             | APPOGGIO COFANO                 | HOOD REST                |
| 32   | 3.322.103.T    | 2             | DADO AUTOBLOCC. M6 h6           | SELF-LOCKING NUT M6 h6   |
| 33   | 6.DG.111.00    | 1             | CAVO ARRESTO COFANO             | STOPPING HOOD WIRE       |
| 34   | 6.GL.010.TO    | 2             | PIASTRINA FISSAGGIO GOMMA       | SAFETY PLATE             |
| 35   | 6.CR.008.00    | 1             | CERNIERA IN GOMMA               | RUBBER COMPONENT         |
| 36   | 6.HT.049.TO    | 1             | SUPPORTO COFANO (PER MOT.RF120) | HOOD SUPPORT             |
| 36   | 6.HT.048.TO    | 1             | SUPPORTO COFANO (PER MOT.RF80)  | ZZ HOOD SUPPORT          |
| 37   | 3.170.130.T    | 2             | COPIGLIA Ø3x20                  | SPLIT PIN Ø3x20          |

Change  
→





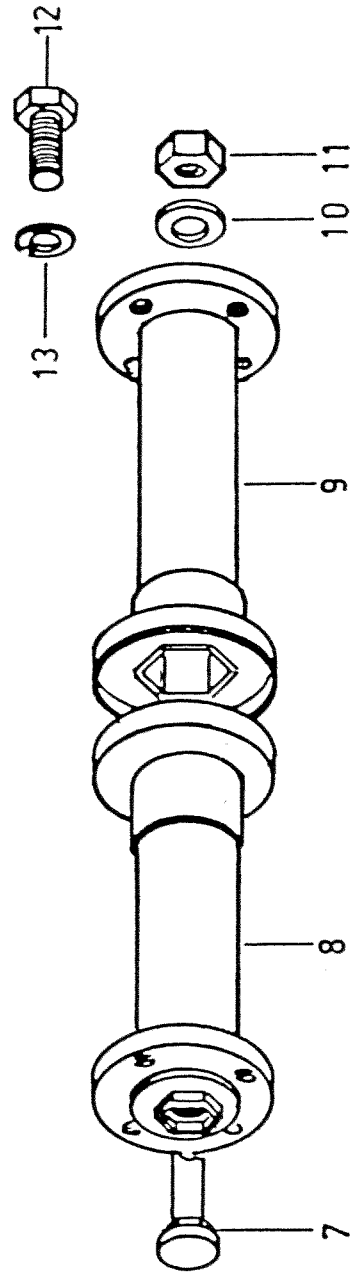
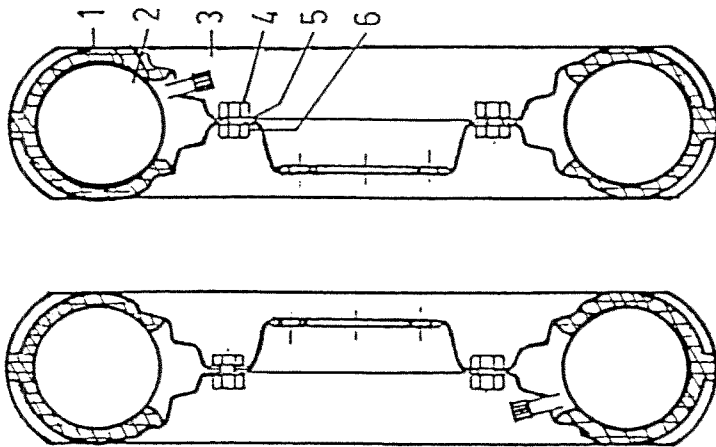


| POS. | CODE<br>CODICE | Q.TY<br>Q.TA' | DESCRIZIONE                    | DESCRIPTION                           |
|------|----------------|---------------|--------------------------------|---------------------------------------|
| 1    | 5.LF.062.00    |               | PERNO L=37,5                   | PIN L=37,5                            |
| 2    | 5.LF.063.00    |               | PERNO L=56,5                   | PIN L=56,5                            |
| 3    | 5.FV.042.00    |               | MOZZO PORTA LAME INTERNO       | INNER BLADE SUPPORT HUB               |
| 4    | 5.FV.023.00    |               | MOZZO PORTA LAME 2° POS.       | OUTER BLADE SUPPORT HUB               |
| 5    | 5.FV.024.00    |               | MOZZO PORTA LAME 3° POS.       | OUTER BLADE SUPPORT HUB               |
| 6    | 6.HC.048.00    |               | RONDELLA                       | WASHER                                |
| 7    | 3.291.109.T    |               | DADO M14x1,5                   | NUT M14x1,5                           |
| 8    | 3.931.380.0    |               | VITE TE M10x30                 | SCREW TE M10x25                       |
| 9    | 3.290.107.0    |               | DADO M10                       | NUT M10                               |
| 10   | 6.CM.042.00    |               | LAMA ORIENTALE SX.Ø260         | LEFT POSITIONABLE BLADE Ø 260         |
| 11   | 6.CM.043.00    |               | LAMA ORIENTALE DX.Ø 260        | RIGHT POSITIONABLE BLADE Ø 260        |
| 12   | 7.03.037.00    |               | COFANO COMPLETO REGISTRABILE   | COMPLETE ADJUSTABLE HOOD              |
| 13   | 7.17.114.00    |               | COLTELLO BILATERALE SX.INTERNO | INNER LEFT DUAL-EDGED BLADE           |
| 14   | 7.17.113.00    |               | COLTELLO BILATERALE DX.INTERNO | INNER RIGHT DUAL-EDGED BLADE          |
| 15   | 7.17.042.00    |               | COLTELLO BILATERALE SX.2°POS.  | 2ND POSITION LEFT DUAL-EDGED BLADE    |
| 16   | 7.17.043.00    |               | COLTELLO BILATERALE DX.2°POS.  | 2ND POSITION RIGHT DUAL-EDGED BLADE   |
| 17   | 7.17.044.00    |               | COLTELLO BILATERALE SX.3°POS.  | 3ND POSITION LEFT DUAL-EDGED BLADE    |
| 18   | 7.17.045.00    |               | COLTELLO BILATERALE DX.3°POS.  | 3ND POSITION RIGHT DUAL-EDGED BLADE   |
| 19   | 7.17.046.00    |               | COLTELLO UNILATERALE SX.2°POS. | 2ND POSITION LEFT SINGLE-EDGED BALDE  |
| 20   | 7.17.047.00    |               | COLTELLO UNILATERALE DX.2°POS. | 2ND POSITION RIGHT SINGLE-EDGED BLADE |
| 21   | 7.17.048.00    |               | COLTELLO UNILATERALE SX.3°POS. | 3ND POSITION LEFT SINGLE-EDGED BLADE  |
| 22   | 7.17.049.00    |               | COLTELLO UNILATERALE DX.3°POS. | 3ND POSITION RIGHT SINGLE-EDGED BLADE |
| 23   | 3.730.106.0    |               | RONDELLA GROWER Ø10            | WASHER Ø10                            |



# TAV. N. 12    MOZZI E RUOTE PER GRUPPO FRESANTE POSTERIORE

HUBS AND WHEELS FOR BACK ROTARY HOE SET





Le descrizioni, le illustrazioni e le caratteristiche tecniche qui riportate, non sono vincolanti per la Casa Costruttrice che le comunica a semplice titolo informativo riservandosi la facoltà di modificarle in qualsiasi momento senza l'obbligo di aggiornarle in questa pubblicazione.

Proprietà letteraria e artistica della  
MECCANICA BENASSI S.p.A.

Descriptions, illustrations and technical particulars are only indicative and not binding. The Manufacturer therefore reserves the right to modify the equipment at any time without being obliged to update the information in this catalogue.

Copyright reserved to  
MECCANICA BENASSI S.p.A.

Per l'ordinazione dei pezzi di ricambio

HOW TO ORDER PARTS

SPECIFICARE CON CHIAREZZA PER ISCRITTO:

- Tipo di macchina - n° di matricola
- Posizione, n° di codice e denominazione del pezzo
- Quantità dei particolari richiesti

ITEMIZE CLEARLY IN WRITING THE FOLLOWING:

- Model of machine, category type and serial number
- Position according to exploded view, Part number and its correct description
- Quantity required

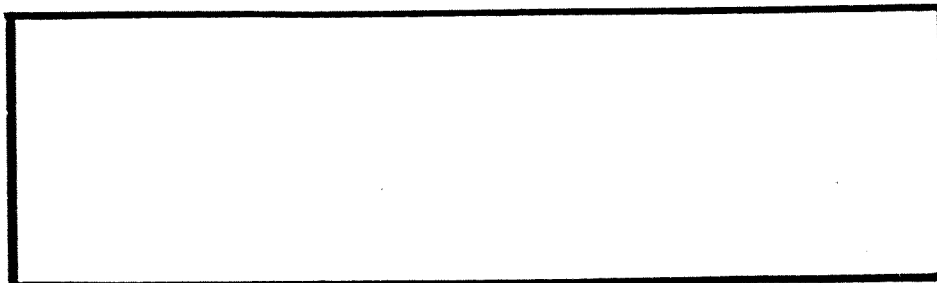
Si consiglia vivamente di impiegare esclusivamente RICAMBI ORIGINALI.

In your own interest and not to invalidate our warranty terms, we recommend you to order only original Meccanica Benassi Parts.



**MECCANICA BENASSI** S. P. A.

44040 DOSSO - VIA STATALE 325 - (FERRARA) ITALY  
Tel. 0532/848091 (3 linee r.a.) - Telex EMMEBI 522375 I  
Telefax 0532/848272



U.T. 930308