

RICAMBI

SPARE PARTS

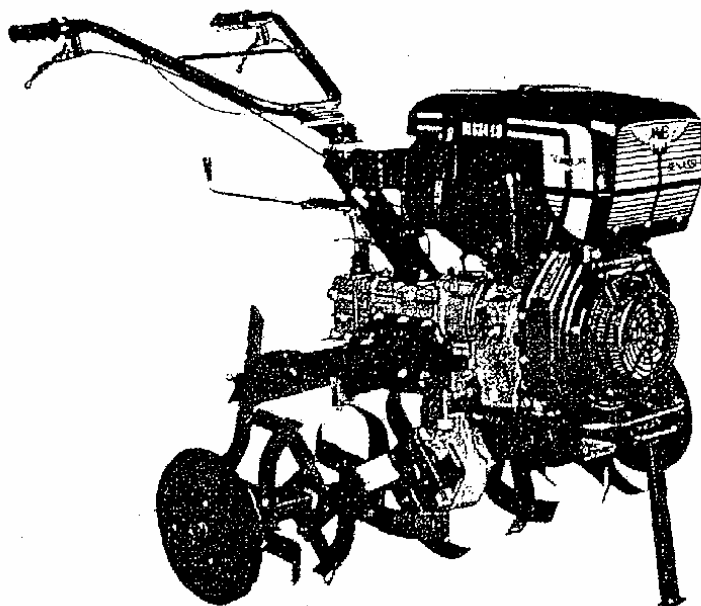


MECCANICA
BENASSI SPA

Via Statale, 325 - 44040 DOSSO (Ferrara) Italy
Tel. 0532/848091-848092-848093 Teiefax 0532/848272

RL 634

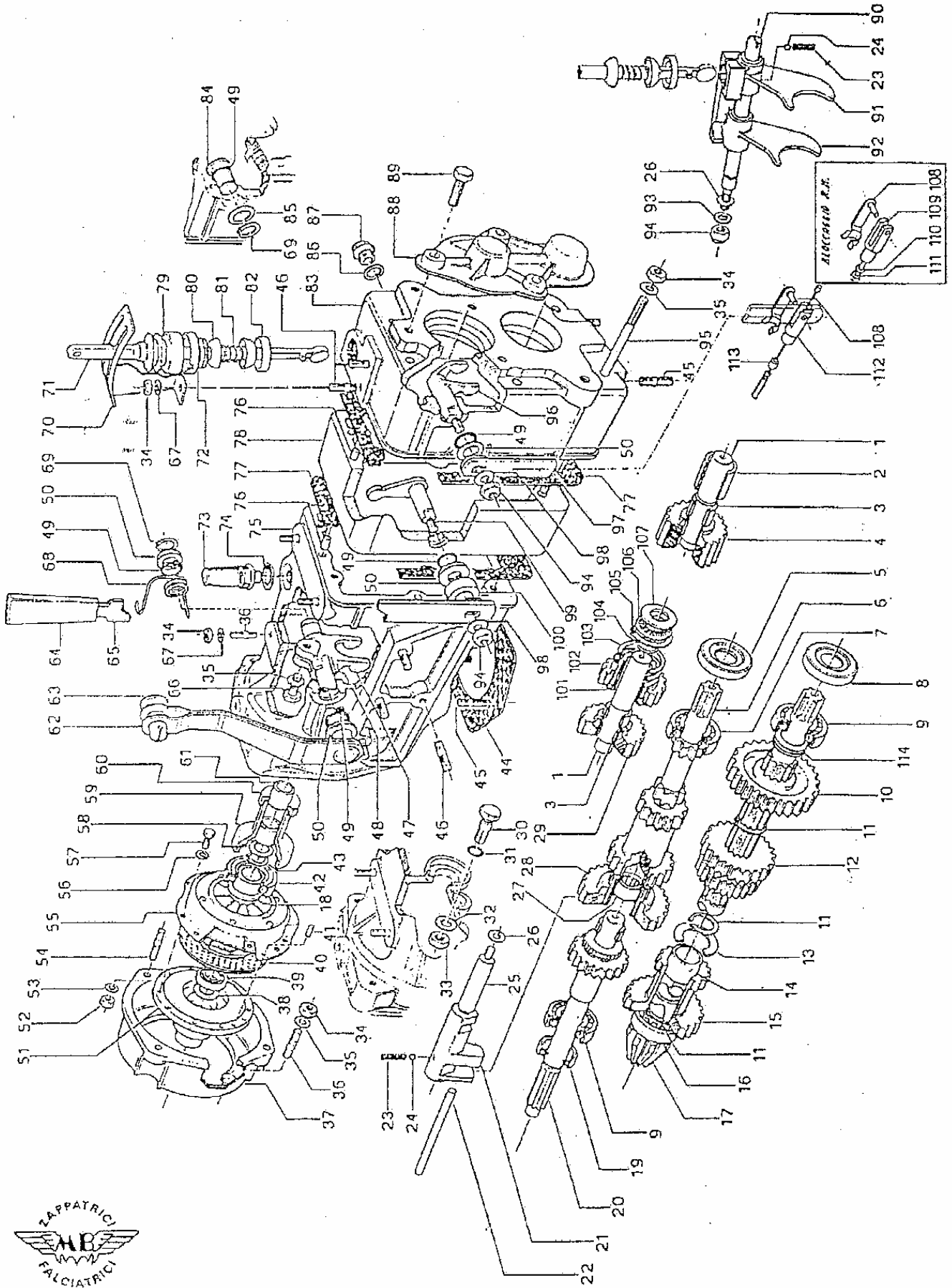
LE ORIGINALI



Dalla Matricola

n°4001753

Divisione Ricambi



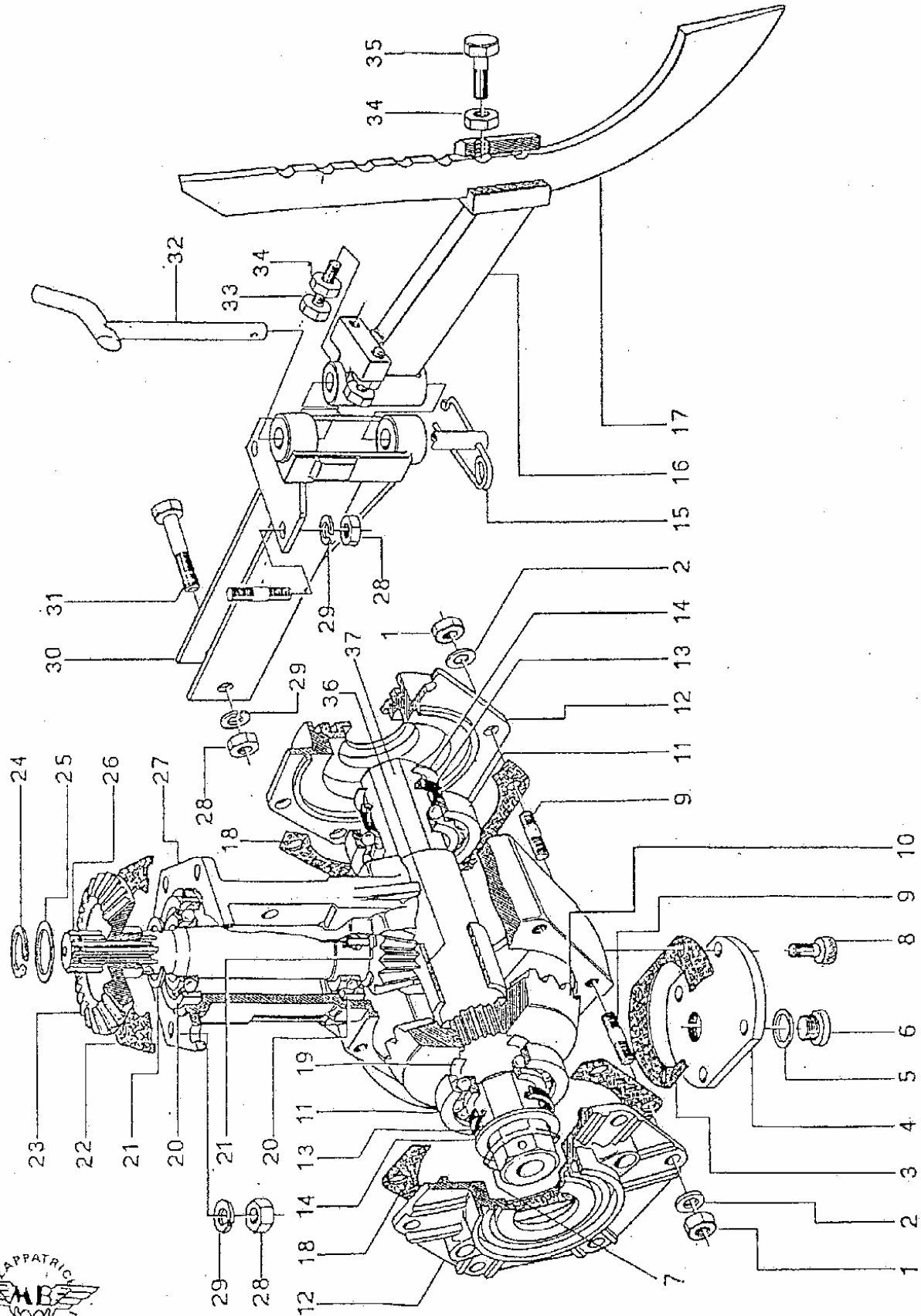
<u>POS.</u>	<u>CODICE</u>	<u>Q.TA'</u>	<u>DESCRIZIONE</u>	
1	6.GH.061.00	1	Perno R.M.	
2	6.CT.113.00	1	Distanziale	X
3	3.210.122.0	2	Gabbia a rullini K 15x19x17	
4	6.FC.284.00	1	Ingranaggio R.M. Z 23	
5	3.010.138.0	1	Anello di tenuta Ø 17x35x7	
6	6.FC.281.00	1	Ingranaggio c/albero Z 18-14-10	
7	3.250.125.0	1	Cuscinetto 6203	
8	3.010.175.0	1	Anello di tenuta Ø 20x42x7	
9	3.250.140.0	2	Cuscinetto 6204	
10	6.FC.282.00	1	Ingranaggio 1ª e R.M. Z 41	
11	3.800.124.0	3	Seeger E 24	
12	6.FC.283.00	1	Ingranaggio 2ª e 3ª vel. Z 34-37	
13	3.687.105.0	1	Ralla Ø 25x42x3	
14	3.220.103.0	2	Boccola PG 252820F	
15	6.FC.270.00	1	Ingranaggio secondario Z 35-21	
16	3.215.101.0	1	Cuscinetto a rulli conici	X
17	6.GS.088.00	1	Pignone conico Z 8	
18	6.BQ.022.00	1	Boccola spingi frizione	
19	3.010.162.0	1	Anello di tenuta Ø 20x35x6	
20	6.FC.280.00	1	Ingranaggio con albero Z 16	
21	6.DF.042.00	1	Forcella comando riduttore	
22	6.GH.054.00	1	Perno	
23	6.FU.009.00	3	Molla	
24	3.810.110.0	3	Sfera 1/4"	
25	6.BF.070.00	1	Perno porta forcella	
26	6.HP.002.60	2	Spessore Ø 8x14x0,5	
27	3.210.117.0	2	Gabbia a rullini K 14x18x15	
28	6.FC.275.00	1	Ingranaggio primario riduttore Z 31	
29	6.FC.286.00	1	Ingranaggio R.M. a folle Z 23	
30	6.LD.026.00	1	Tappo tenuta olio	X
31	3.020.108.0	1	Anello di tenuta OR 108	
32	3.710.110.0	1	Rondella ondulata Ø 12	
33	3.296.101.T	1	Dado basso M 12x1,5	
34	3.290.106.T	18	Dado alto M 8	
35	3.710.108.0	13	Rondella ondulata Ø 8	
36	6.GP.029.00	10	Prigioniero M 8x31	
37	6.DI.056.00	1	Flangia attacco motore	
38	6.HC.044.T0	1	Rondella (per 6LD400-6LD325-6LD360-RF80)	
38	6.HC.098.00	1	Rondella (per 3LD510-RF120)	X
39	3.254.101.0	1	Cuscinetto 6200-2RS	
40	3.360.101.0	1	Disco frizione	
41	3.831.105.0	3	Perno centraggio	
42	3.255.006.0	1	Cuscinetto 6005-2RS/C4	
43	3.800.116.0	1	Seeger E 16	
44	6.DS.146.70	1	Guarnizione	X
45	6.GP.034.00	8	Prigioniero M 10x35	

<u>POS.</u>	<u>CODICE</u>	<u>Q.TA'</u>	<u>DESCRIZIONE</u>	
46	6.GP.038.00	10	Prigioniero M 8x26	
47	6.DF.021.00	1	Forcella frizione	
48	3.140.125.0	1	Chiavetta 5x5x35	
49	3.020.118.0	4	Anello di tenuta OR 118	
50	6.HP.012.60	2	Spessore Ø 14x24x0,5	
51	6.DI.091.00	1	Flangia porta frizione	
52	3.290.107.T	4	Dado alto M10	
53	3.710.109.0	4	Rondella ondulata Ø 10	
54	6.GP.006.00	4	Prigioniero M 10x40	
55	3.815.101.0	1	Spingidisco	
56	3.730.102.0	6	Rondella grower Ø 5	
57	3.940.175.0	6	VTCEI M 5x10	
58	6.HP.056.50	1	Spessore Ø 18x28x0,8	
59	6.BQ.075.00	1	Porta cuscinetto	
60	6.HM.008.00	1	Spingi frizione	
61	3.220.104.0	2	Boccola PG 182015F	
62	5.BF.018.00	1	Braccio frizione	
63	6.BO.004.T0	1	Barilotto	
64	3.660.107.0	1	Pomello	
65	5.FL.067.T0	1	Leva comando riduttore	
66	3.931.295.T	1	Vite TE M 8x25	
67	3.730.105.T	6	Rondella grower Ø 8	
68	6.FU.118.00	1	Molla	X
69	3.800.114.0	2	Seeger E 14	
70	5.HG.008.T0	1	Selettore marce	
71	6.FL.074.T0	1	Leva cambio marce	X
72	6.CS.019.00	1	Ghiera porta leva cambio	
73	3.060.103.0	1	Bocchettone sfiato	
74			In dotazione al bocchettone	
75	6.CI.105.00.1	1	Corpo centrale	
76	3.831.101.0	4	Perno centraggio	
77	6.DS.156.70	2	Guarnizione	
78	6.CI.106.00	1	Corpo distanziatore	
79	3.180.109.0	1	Cuffia parapolvere	
80	6.HH.002.T0	1	Semisfera	
81	6.FU.031.T0	1	Molla	
82	6.BQ.024.00	1	Boccola porta leva cambio	
83	6.CO.091.00	1	Coperchio corpo centrale	
84	6.LD.019.00	1	Tappo tenuta olio	
85	6.HP.011.60	1	Spessore Ø 14x20x0,5	
86	6.HC.009.20	1	Rondella in fibra	
87	3.860.116.0	1	Tappo livello olio	
88	6.GQ.041.00	1	Protezione presa di forza	X
89	3.931.290.T	3	Vite TE M 8x20	
90	6.BF.073.00	1	Asta guida forcella	
91	5.DF.042.00	1	Forcella 1ª e R.M.	

<u>POS.</u>	<u>CODICE</u>	<u>Q.TA'</u>	<u>DESCRIZIONE</u>	
92	5.DF.041.00	1	Forcella 2 ^a e 3 ^a velocità	
93	6.HC.036.30	1	Rondella in rame Ø 8x14x1,5	
94	3.322.104.T	2	Dado autobloccante basso M 8	
95	6.GP.089.00	6	Prigioniero M 8x148	
96	6.DF.039.00	1	Forcella sicura R.M.	
97	5.FL.064.T0	1	Levetta	
98	3.700.106.T	2	Rondella bisellata Ø 8	
99	5.FL.059.00	1	Levetta comando riduttore	
100	6.CT.124.T0	1	Distanziale	
101	6.FC.287.00	1	Innesto R.M.	X
102	6.FC.285.00	1	Ingranaggio R.M. scorrevole Z 23	
103	6.FU.078.00	1	Molla	
104	6.FU.095.00	1	Anello di arresto	X
105	6.FU.102.00	1	Anello di arresto	
106	3.280.106.0	1	Gabbia a rullini AXK 1528	
107	3.687.106.0	1	Ralla LS 1528	
108	3.420.105.T	1	Fissaggio rapido	
109	3.405.106.T	1	Forcella bloccaggio R.M.	
110	3.700.103.T	1	Rondella bisellata Ø 5	
111	3.970.340.T	1	Vite TC M 5x25	
112	6.BO.010.T0	1	Barilotto porta filo	
113	6.DT.009.T0	1	Ferma filo	
114	6.HP.029.60	1	Spessore Ø 20x35x0,5	

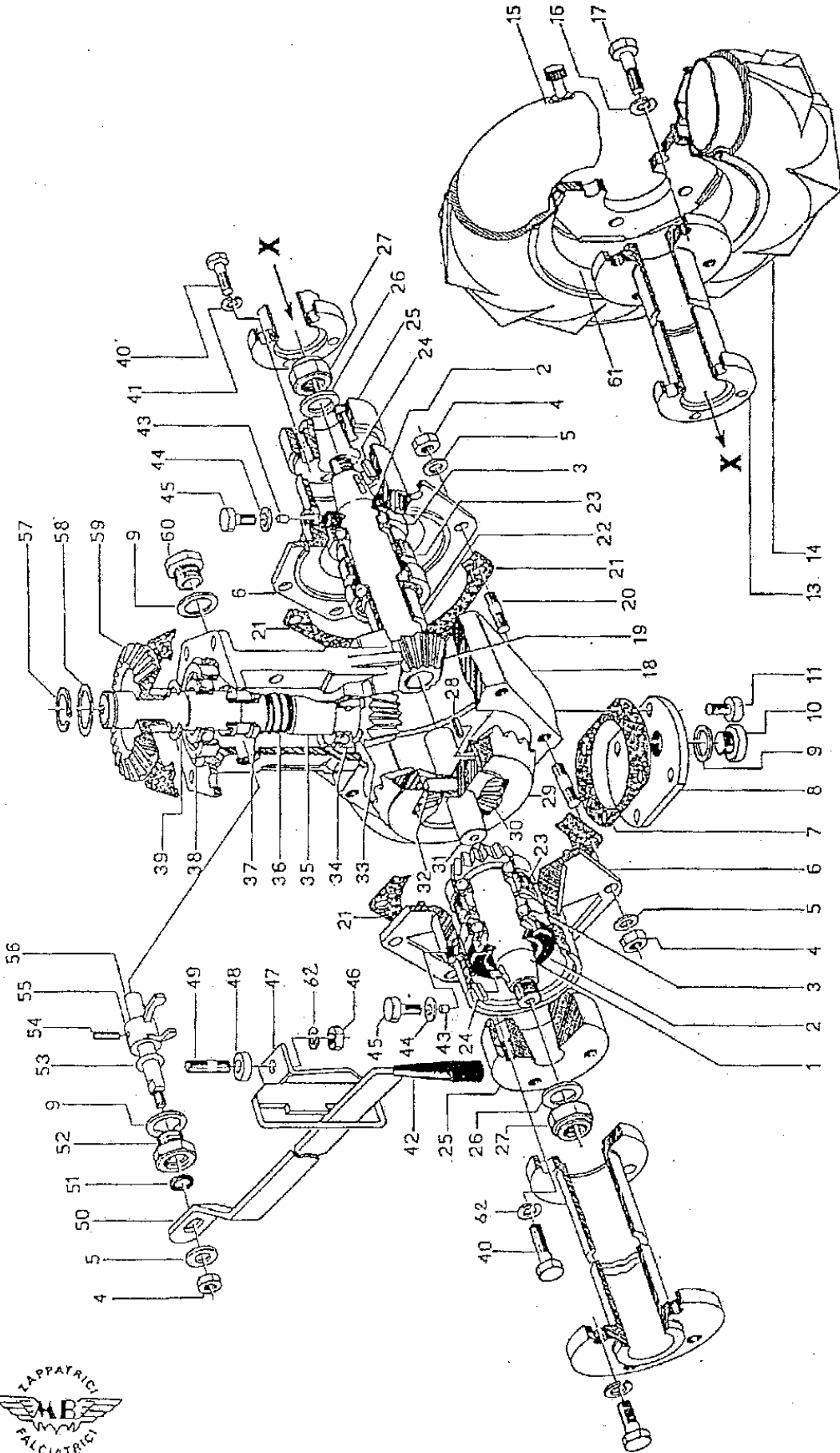
X = NON PIU' DISPONIBILE

SUPPORTO FRESA E SPERONE ROTARY HOE AND SPUR SUPPORT



<u>POS.</u>	<u>CODICE</u>	<u>Q.TA'</u>	<u>DESCRIZIONE</u>	
1	3.290.106.T	12	Dado alto M 8	
2	3.710.108.0	12	Rondella ondulata Ø 8	
3	6.DS.042.60	1	Guarnizione coperchio supporto fresa	
4	6.CO.085.00	1	Coperchio inferiore supporto fresa	
5	6.HC.008.30	1	Rondella in fibra	
6	6.LD.013.TO	1	Tappo olio	
7	6.CO.118.TO	2	Coperchietto parapolvere	
8	3.940.885.0	4	Vite TCEI M 7x12	
9	6.GP.030.00	12	Prigioniero M 8x28	
10	6.CC.012.00	1	Corona conica Z 25 x albero ch. 28 - 30	
10	6.CC.118.00	1	Corona conica Z 25 x albero ch. 36	
11	3.250.205.0	2	Cuscinetto 6207 x albero ch. 28 - 30	
11	3.250.222.0	2	Cuscinetto 6207 x albero ch. 36	
12	6.CO.119.00	2	Coperchio laterale fresa x albero ch. 30	
12	6.CO.039.00	2	Coperchio laterale fresa x albero ch. 28	
12	6.CO.104.00	2	Coperchio laterale fresa x albero ch. 36	
13	3.011.104.0	2	Anello di tenuta x albero ch. 30	
13	3.011.103.0	2	Anello di tenuta x albero ch. 28	
13	3.011.108.0	2	Anello di tenuta x albero ch. 36	X
14	6.HC.105.00	2	Rondella in feltro x albero ch. 30	
14	6.HC.062.20	2	Rondella in feltro x albero ch. 28	
15	6.FU.117.TO	1	Copiglia	
16	5.BT.013.CO	1	Braccio sperone	
17	6.HO.013.CO	1	Sperone	
18	6.DS.056.60	2	Guarnizione	
19	6.HP.041.70	1	Spessore Ø 35x45x0,3	
20	3.258.126.0	2	Cuscinetto 7305 B	
21	6.HP.034.60	2	Spessore Ø 25x35x0,5	
22	6.DS.146.70	1	Guarnizione	
23	6.CC.112.00	1	Corona conica Z 26	
24	3.800.119.0	1	Seeger E 19	
25	6.HP.026.60	1	Spessore Ø 20x30x0,5	
26	6.GS.104.00.1	1	Pignone conico Z 8	
27	6.CI.109.00	1	Supporto fresa	
28	3.322.105.T	9	Dado autobloccante basso M 10	
29	3.730.106.T	9	Rondella grower Ø 10	
30	5.HT.241 .00	1	Support sperone	X
31	3.930.405.T	1	Vite TE M 10x50	
32	5.HL.001.TO	1	Perno	X
33	3.931.460.T	2	Vite TE M 12x40	
34	3.294.108.T	3	Dado basso M 12	
35	6.LM.058.TO	1	Vite fissaggio sperone	
36	6.CT.036.00	1	Distanziale	X
37	6.BB.027.00	1	Albero fresa ch. 30	
37	6.BB.003.00	1	Albero fresa ch. 28	
37	6.BB.015.0	1	Albero fresa ch. 36	

X = NON PIU' DISPONIBILE

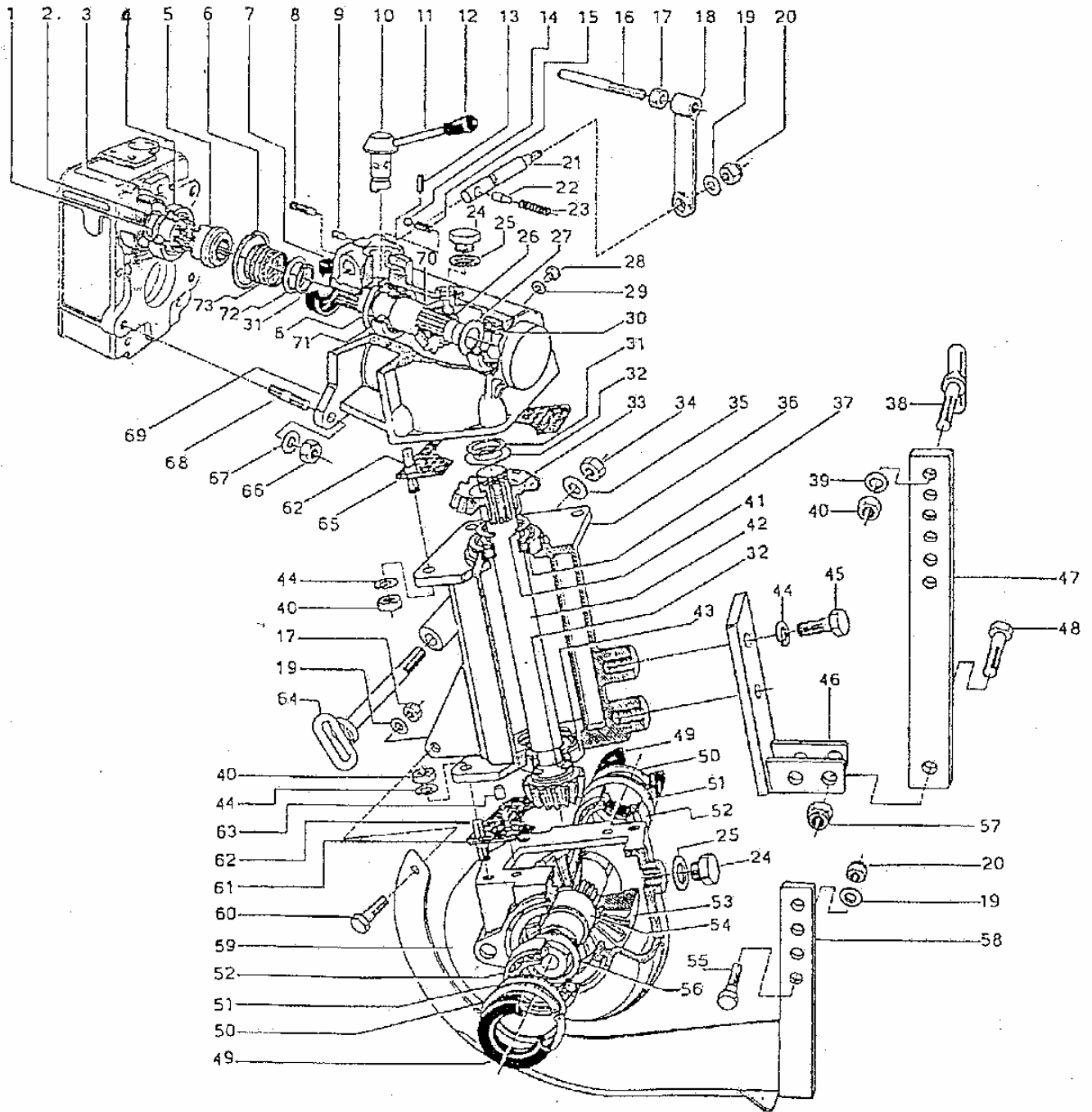


<u>POS.</u>	<u>CODICE</u>	<u>Q.TA'</u>	<u>DESCRIZIONE</u>	
1	6.GS.095.00	1	Pignone conico Z 18	
2	3.010.288.0	2	Anello di tenuta Ø 35x72x10	
3	3.250.205.0	4	Cuscinetto 6207	
4	3.290.106.T	13	Dado alto M 8	
5	3.710.108.0	13	Rondella ondulata Ø 8	
6	6.HT.046.00	2	Supporto differenziale	X
7	6.DS.042.60	1	Guarnizione	
8	6.CO.085.00	1	Coperchio	
9	6.HC.008.30	1	Rondella in fibra	
10	6.LD.013.T0	1	Tappo olio	
11	3.940.885.0	4	Vite TCEI M 7x12	
13	6.FV.042.B0	2	Mozzo ruota	X
14	3.160.130.0	2	Copertura 5.00.12	
15	3.110.106.0	2	Camera d'aria 5.00.12	X
16	3.730.111.T	8	Rondella grower Ø 12	
17	3.935.102.T	8	Vite TE M 12x1,5x30	
18	6.CI.100.00.1	1	Corpo centrale	
19	6.GS.097.00	1	Pignone conico Z 18	
20	6.GP.020.00	12	Prigioniero M 8x35	
21	6.DS.056.80	2	Guarnizione	
22	6.CT.126.00	1	Distanziale	
23	6.LM.061.00	2	Vite di registrazione	
24	3.140.182.0	2	Chiavetta 10x8x30	
25	6.FV.040.00	2	Mozzo porta ruota	
26	3.702.101.0	2	Rondella bisellata Ø 20	
27	3.323.110.T	2	Dado autobloccante M 20x1,5	
28	6.HL.008.00	2	Chiavetta 10x8x20 lavorata	
29	6.CC.077.00	1	Corona conica Z 25	
30	6.GS.096.00	2	Pignone conico satellite Z 12	
31	6.FV.041.00	1	Mozzo centrale	
32	6.GH.067.00	1	Perno	
33	6.HP.034.60	1	Spessore Ø 25x35x0,5	
34	3.258.126.0	1	Cuscinetto 7305 B	
35	6.GS.098.00	1	Pignone conico Z 8	
36	6.FU.103.00	1	Molla	
37	6.FC.292.00.1	1	Collarino disinnesto	
38	3.200.116.0	1	Cuscinetto a rulli 32007	
39	6.HP.041.50	1	Spessore Ø 35x45x0,8	
40	3.931.380.T	8	Vite TE M 10x30	
41	3.730.111.T	8	Rondella grower Ø 12	
42	3.660.107.0	1	Pomello per asta	
43	6.BO.009.00	2	Barilotto	
44	6.HC.041.30	2	Rondella in fibra	
45	3.931.285.T	2	Vite TE M 8x16	
46	3.290.107.T	6	Dado alto M 10	
47	5.HG.010.T0	1	Selettore marce	

<u>POS.</u>	<u>CODICE</u>	<u>Q.TA'</u>	<u>DESCRIZIONE</u>
48	6.CT.137.00	1	Distanziale
49	6.GP.034.00	6	Prigioniero M 10x35
50	6.FL.052.T0	1	Leva disinnesto
51	3.011.105.0	1	Anello di tenuta G 12x16x3
52	6.DT.018.00	1	Guida perno
53	6.HP.064.60	1	Spessore Ø 12x18x0,5
54	3.820.115.0	1	Spina elastica Ø 5x20
55	6.DF.041.00	1	Forcella
56	6.GH.058.00	1	Perno porta forcella
57	3.800.118.0	1	Seeger E 18
58	6.HP.056.60	1	Spessore Ø 18x28x0,5
59	6.CC.079.00.1	1	Corona conica Z 26
60	6.DT.017.00	1	Guida perno
61	3.120.106.0	2	Cerchio ruota 12" flangia FIAT
62	3.730.106.0	9	Rondella grower Ø 10

X

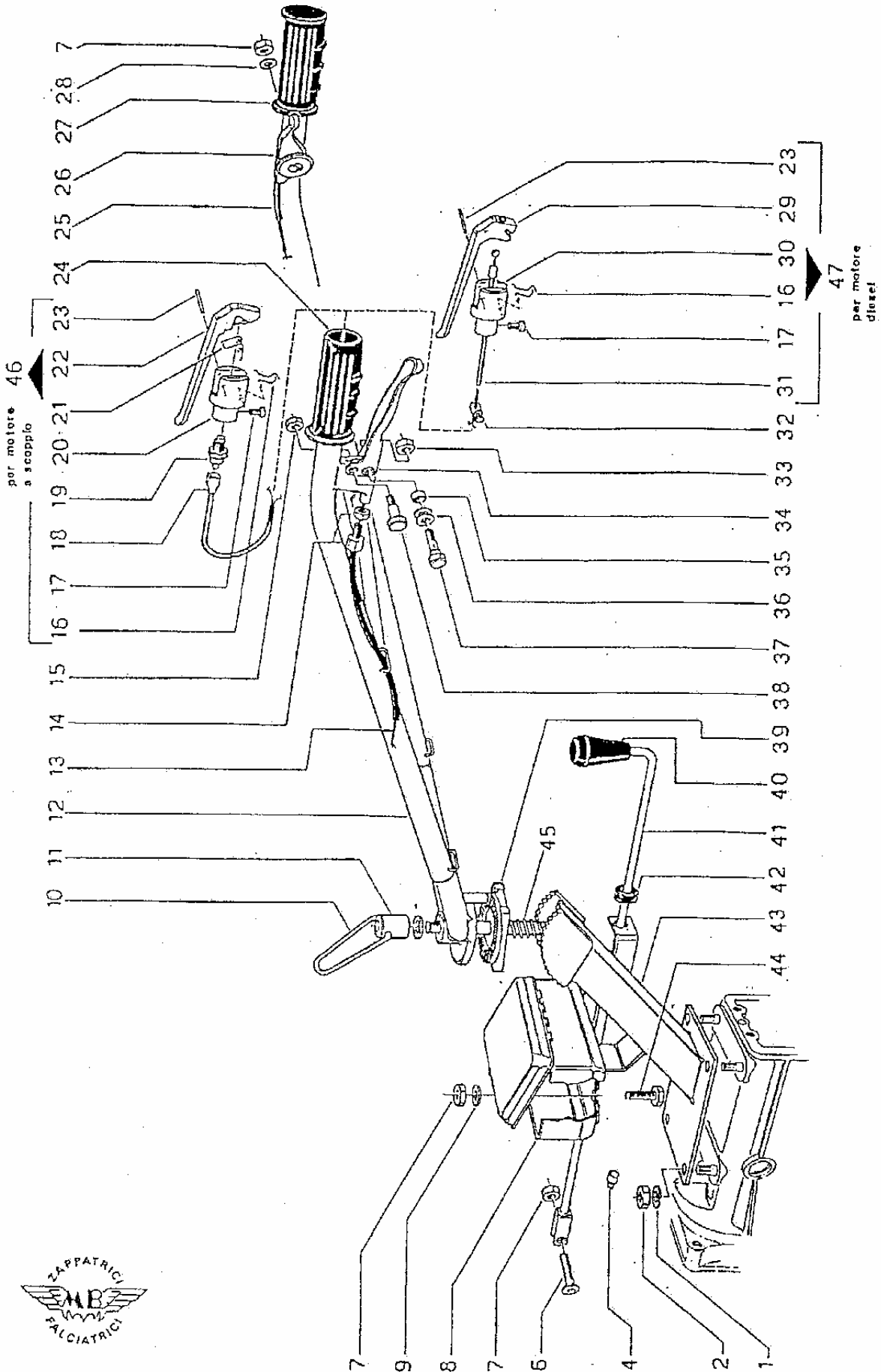
X = NON PIU' DISPONIBILE



<u>POS.</u>	<u>CODICE</u>	<u>Q.TA'</u>	<u>DESCRIZIONE</u>	
1	6.FC.276.00	1	Innesto fresa	
2	3.800.125.0	1	Seeger E 25	
3	6.CT.108.00	1	Distanziale	X
4	3.254.130.0	1	Cuscinetto 6005-2RS	
5	6.FC.255.00	1	Collarino innesto	
6	3.801.147.0	2	Seeger I 47	
7	3.010.185.0	1	Anello di tenuta Ø 20x47x8	
8	3.911.280.0	1	Grano punta cilindrica M 6x25	
9	3.911.255.0	1	Grano punta cilindrica M 6x12	
10	6.GH.056.00	1	Perno disinnesto	X
11	6.GI.028.T0	1	Perno filettato	
12	3.660.106.0	1	Pomello per asta	
13	3.820.103.0	1	Spina elastica Ø 4x18	
14	3.810.110.0	1	Sfera 1/4"	
15	6.FU.009.00	1	Molla	
16	6.GI.031.T0	1	Perno filettato	
17	3.292.106.T	1	Dado medio M 8	
18	5.FL.053.T0	1	Leva sicura R.M.	X
19	3.700.106.T	2	Rondella bisellata Ø 8	
20	3.322.104.T	2	Dado autobloccante basso M 8	
21	6.GI.027.00	1	Perno sicura R.M.	
22	6.GH.055.00	1	Perno di arresto	
23	6.FU.093.00	1	Molla	X
24	6.LD.001.T0	2	Tappo olio	
25	6.HC.008.30	2	Rondella in fibra	
26	6.GS.086.00	1	Pignone conico Z 14	
27	6.HP.021.60	1	Spessore Ø 17x25x0,5	
28	3.970.390.0	1	Vite TC M 6x10	
29	6.HC.001.50	1	Rondella in fibra	
30	3.250.130.0	1	Cuscinetto 6303	
31	3.800.119.0	2	Seeger E 19	
32	6.HP.026.60	2	Spessore Ø 20x30x0,5	
33	6.CC.069.00	1	Corona rinvio fresa Z 19	
34	3.296.103.T	1	Dado alto M 12x1,5	
35	3.700.108.T	1	Rondella bisellata Ø 12	
36	5.CI.015.00	1	Supporto fresa	X
37	3.250.160.0	1	Cuscinetto 6205	
38	5.LF.009.T0	1	Perno regolazione cofano	
39	3.700.107.T	1	Rondella bisellata Ø 10	
40	3.290.107.T	9	Dado alto M 10	
41	6.HP.034.50	1	Spessore Ø 25x35x0,8	
42	6.GS.085.00	1	Pignone conico Z 10	
43	3.250.145.0	1	Cuscinetto 6304	
44	3.730.106.0	10	Rondella grower Ø 10	
45	3.931.380.T	2	Vite TE M 10x30	
46	5.BE.016.00	1	Attacco coltello direzionale	X

<u>POS.</u>	<u>CODICE</u>	<u>Q.TA'</u>	<u>DESCRIZIONE</u>	
47	5.BF.023.TO	1	Asta regolazione carter	X
48	3.930.390.T	1	Vite TE M 10x35	
49	3.011.104.0	2	Anello di tenuta Ø 35x65x8	
50	3.801.162.0	2	Seeger I 62	
51	6.HP.045.60	2	Spessore Ø 54x62x0,5	
52	3.250.200.0	2	Cuscinetto 6007	
53	6.CC.029.00	1	Corona conica Z 23	
54	6.BB.006.00	1	Albero porta fresa	
55	3.931.305.T	1	Vite TE M 8x35	
56	6.HP.041.50	3	Spessore Ø 35x45x0,8	
57	3.322.105.T	1	Dado autobloccante basso M 10	
58	5.CM.009.00	1	Coltello direzionale	X
59	6.CI.037.00.1	1	Porta corona	
60	3.931.290.T	1	Vite TE M 8x20	
61	6.DS.074.70	1	Guarnizione	
62	6.GP.034.00	8	Prigioniero M 10x35	
63	3.831.106.0	2	Perno centraggio Ø 8x12	
64	5.LF.067.TO	1	Perno fissaggio cofano	X
65	6.DS.144.70	1	Guarnizione	
66	3.290.108.T	4	Dado alto M 12	
67	3.710.110.0	4	Rondella ondulata Ø 12	
68	6.GP.087.00	4	Prigioniero M 12x48	
69	6.LA.013.00	1	Scatola rinvio fresa	X
70	6.BC.045.00	1	Albero primario	
71	3.250.140.0	1	Cuscinetto 6204	
72	6.HP.029.50	1	Spessore Ø 20x35x0,8	
73	6.FU.042.00	1	Molla	

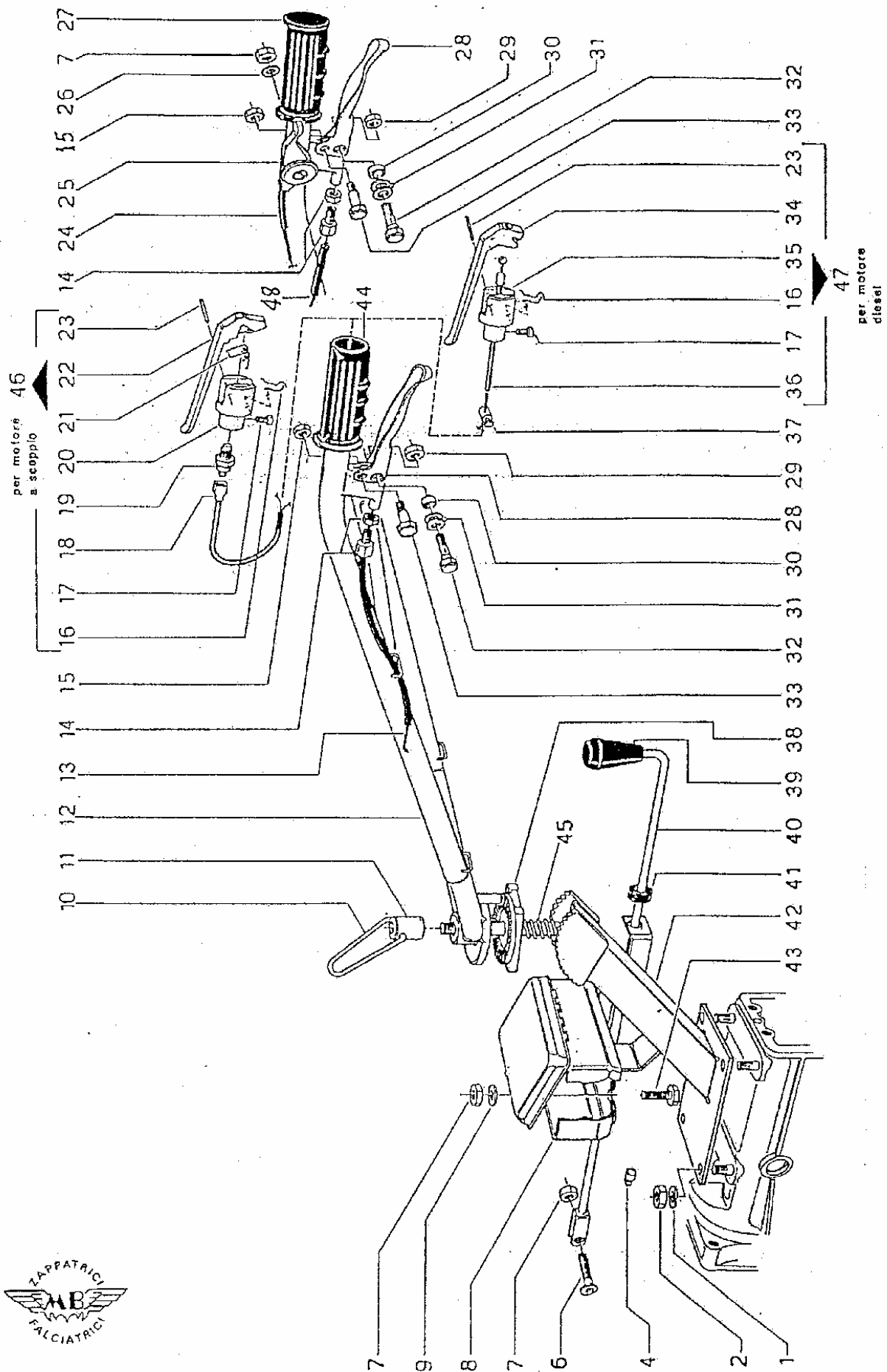
X = NON PIU' DISPONIBILE



<u>POS.</u>	<u>CODICE</u>	<u>Q.TA'</u>	<u>DESCRIZIONE</u>	
1	3.730.105.T	4	Rondella grower Ø 8	
2	3.290.106.T	4	Dado alto M 8	
4	6.DT.009.T0	1	Fermafilo	
6	3.950.245.T	1	Vite TSP M 6x25	
7	3.290.104.T	4	Dado alto M 6	
8	6.BS.003.00	1	Borsetta porta attrezzi	
9	3.701.120.T	2	Rondella bisellata Ø 6x18	
10	6.FU.008.T0	1	Molla a leva	
11	6.CS.015.T0	1	Dado speciale	X
12	5.HR.053.C0	1	Stegole	X
13	6.DG.087.00	1	Filo frizione	
14	6.HB.004.T0	1	Registro	
15	3.322.103.T	1	Dado autobloccante basso M 6	
16	3.580.104.0	1	Molla d'arresto	
17	3.970.300.T	1	Vite TC M 5x5	
18	6.FB.017.00	1	Filo stop motore (IM 350 - ALN 330)	X
19	3.490.104.0	1	Interruttore	
20	3.405.104.0	1	Mozzetto	X
21	3.580.109.0	1	Molla	
22	3.540.113.0	1	Leva scoppio	
23	3.820.105.0	1	Spina elastica Ø 4x26	
24	6.FQ.003.00	1	Manopola	
25	6.DG.020.00	1	Filo acceleratore	
26	3.570.106.0	1	Manettino acceleratore	
27	6.FQ.004.00	1	Manopola	
28	3.710.106.T	1	Rondella ondulata Ø 6	
29	3.540.114.0	1	Leva diesel	
30	3.405.105.0	1	Mozzetto	X
31	6.DG.022.00	1	Filo stop motore (6LD400 - RF120 - RF80)	
31	6.DG.019.00	1	Filo stop motore (3LD510)	X
32	3.585.101.T	1	Morsetto (solo per 3LD510)	
33	3.290.105.T	2	Dado alto M 7	
34	3.540.108.T	1	Leva	
35	6.CT.059.T0	1	Distanziale	
36	3.700.105.T	2	Rondella bisellata Ø 7	
37	6.FT.008.T0	1	Morsetto	
38	6.LM.030.T0	1	Vite speciale	
39	5.HZ.004.T0	1	Settore di regolazione	
40	3.660.101.0	1	Pomello	
41	5.BF.004.T0	1	Asta comando marce	X
42	3.650.105.0	1	Gommino guida asta	
43	5.HT.191.00.1	1	Supporto manubrio	
44	3.931.225.T	2	Vite TE M 6x16	
45	6.FU.030.00	1	Molla	X
46	3.540.110.0	1	Stop motore completo (scoppio)	
47	3.540.111.0	1	Stop motore completo (diesel)	

X = NON PIU' DISPONIBILE

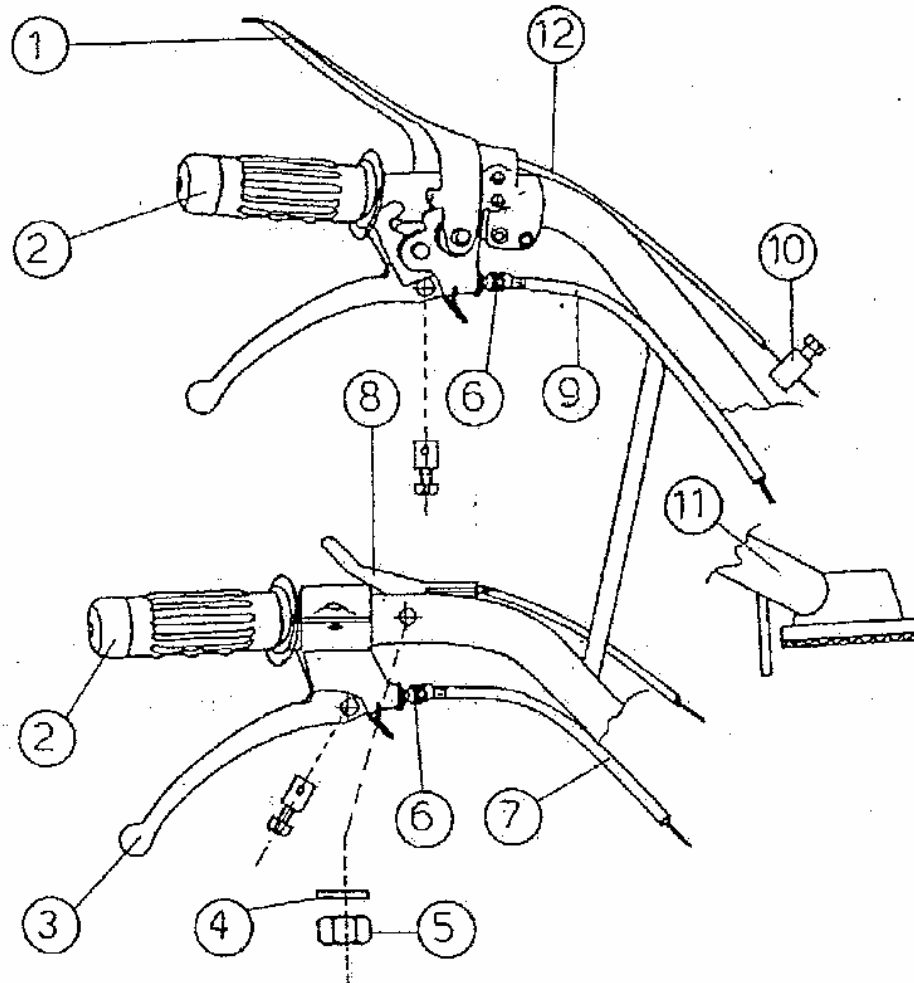
Tav. 6 - GRUPPO MANUBRIO con stop mot. e sicura R.M. meccanica



Tav. 6 - GRUPPO MANUBRIO con stop mot. e sicura R.M. meccanica

<u>POS.</u>	<u>CODICE</u>	<u>Q.TA'</u>	<u>DESCRIZIONE</u>	
1	3.730.105.T	4	Rondella grower Ø 8	
2	3.290.106.T	4	Dado alto M 8	
4	6.DT.009.T0	1	Fermafilo	
6	3.950.245.T	1	Vite TSP M 6x25	
7	3.290.104.T	4	Dado alto M 6	
8	6.BS.003.00	1	Borsetta porta attrezzi	
9	3.701.120.T	2	Rondella bisellata Ø 6x18	
10	6.FU.008.T0	1	Molla a leva	
11	6.CS.015.T0	1	Dado speciale	X
12	5.HR.054.C0	1	Stegole	X
13	6.DG.087.00	1	Filo frizione	
14	6.HB.004.T0	1	Registro	
15	3.322.103.T	1	Dado autobloccante basso M 6	
16	3.580.104.0	1	Molla d'arresto	
17	3.970.300.T	1	Vite TC M 5x5	
18	6.FB.017.00	1	Filo stop motore (IM 350 - ALN 330)	X
19	3.490.104.0	1	Interruttore	
20	3.405.104.0	1	Mozzetto	X
21	3.580.109.0	1	Molla	
22	3.540.113.0	1	Leva scoppio	
23	3.820.105.0	1	Spina elastica Ø 4x26	
24	6.DG.020.00	1	Filo acceleratore	
25	3.570.106.0	1	Manettino acceleratore	
26	3.710.106.T	1	Rondella ondulata Ø 6	
27	6.FQ.004.00	1	Manopola	
28	3.540.108.T	1	Leva	
29	3.290.105.T	2	Dado alto M7	
30	6.CT.059.T0	2	Distanziale	
31	3.700.105.T	4	Rondella bisellata Ø 7	
31	6.FT.008.T0	2	Morsetto	
32	6.LM.030.T0	2	Vite speciale	
33	3.540.114.0	1	Leva diesel	
34	3.405.105.0	1	Mozzetto	X
35	6.DG.022.00	1	Filo stop motore (6LD400 - RF120 - RF80)	
36	6.DG.019.00	1	Filo stop motore (3LD510)	X
37	3.585.101.T	1	Morsetto (solo per 3LD510)	
38	5.HZ.004.T0	1	Settore di regolazione	
39	3.660.101.0	1	Pomello	
40	5.BF.004.T0	1	Asta comando marce	X
41	3.650.105.0	1	Gommino guida asta	
42	5.HT.191.00.1	1	Supporto manubrio	
43	3.931.225.T	2	Vite TE M 6x16	
44	6.FQ.003.00	1	Manopola	
45	6.FU.030.00	1	Molla	X
46	3.540.110.0	1	Stop motore completo (scoppio)	
47	3.540.111.0	1	Stop motore completo (diesel)	
48	6.DG.043.00	1	Filo R.M.	

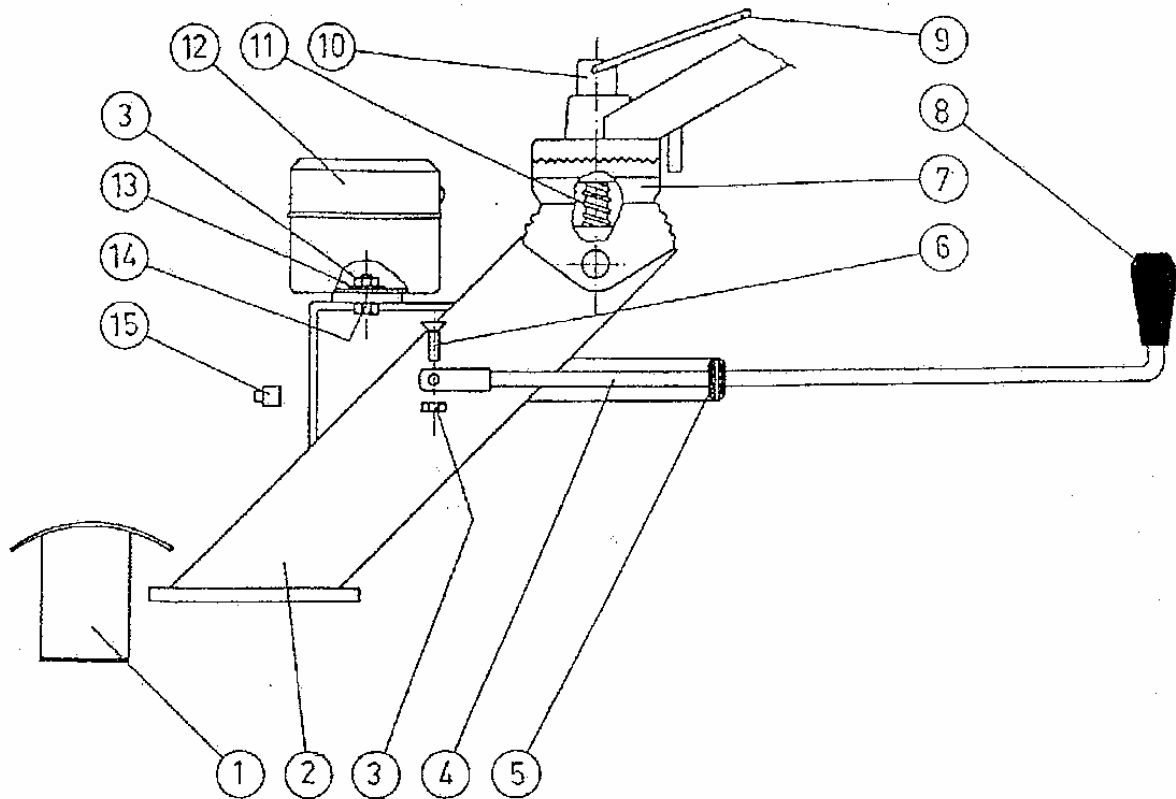
X = NON PIU' DISPONIBILE



<u>POS.</u>	<u>CODICE</u>	<u>Q.TA'</u>	<u>DESCRIZIONE</u>
1	3.540.116.0	1	Stop motore completo
2	6.FQ.004.00	2	Manopola
3	3.540.117.0	1	Leva completa
4	3.710.106.T	1	Rondella ondulata Ø 6
5	3.290.104.T	1	Dado alto M 6
6	6.HB.004.T0	2	Registro
7	6.DG.043.00	1	Filo sicura R.M.
8	3.570.106.0	1	Manettino acceleratore
9	6.DG.087.00	1	Filo frizione
10	3.585.101.T	1	Morsetto (solo per 3LD510)
11	5.HR.128.C0	1	Stegola
12	6.DG.019.00	1	Filo stop motore (3LD510)
12	6.DG.022.00	1	Filo stop motore (6LD400 - 6LD325 - RF80 - RF120)

X

X = NON PIU' DISPONIBILE



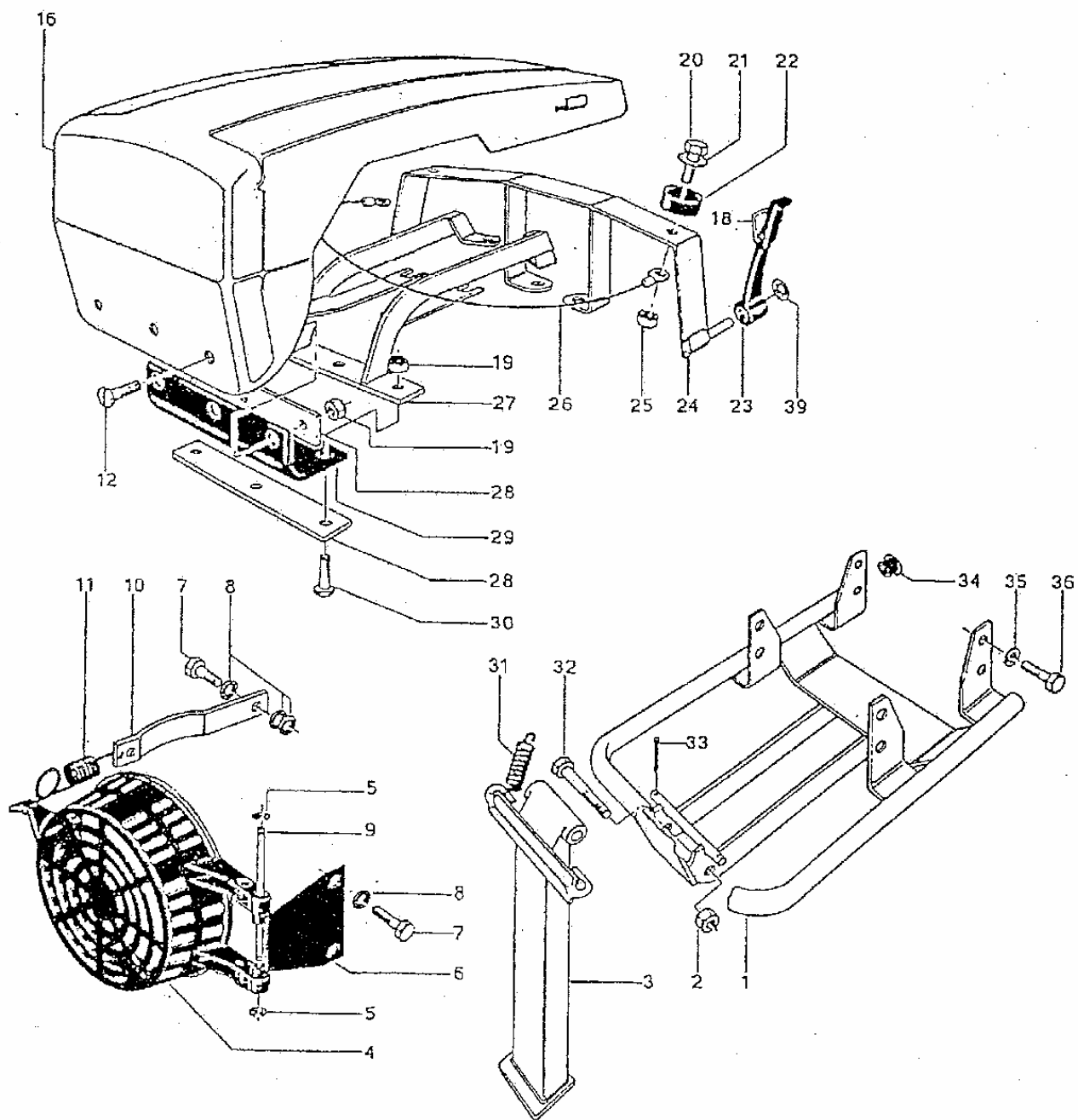
<u>POS.</u>	<u>CODICE</u>	<u>Q.TA'</u>	<u>DESCRIZIONE</u>
1	5.HG.008.T0	1	Selettore marce
2	5.HT.191.00.1	1	Supporto manubrio
3	3.290.104.T	3	Dado alto M6
4	5.BF.004.T0	1	Asta comando marce
5	3.650.105.0	1	Passacavo guida asta
6	3.950.245.T	1	Vite TSP M 6x25
7	5.HZ.004.T0	1	Settore di regolazione
8	3.660.101.0	1	Pomello per asta Ø10
9	6.FU.008.T0	1	Leva bloccaggio
10	6.CS.015.T0	1	Dado speciale
11	6.FU.030.00	1	Molla
12	5.BS.003.00	1	Borsetta porta attrezzi
13	3.701.120.T	2	Rondella bisellata Ø 6x18
14	3.931.225.T	2	Vite TE M 6x16
15	6.DT.009.T0	1	Fermafilo

X

X

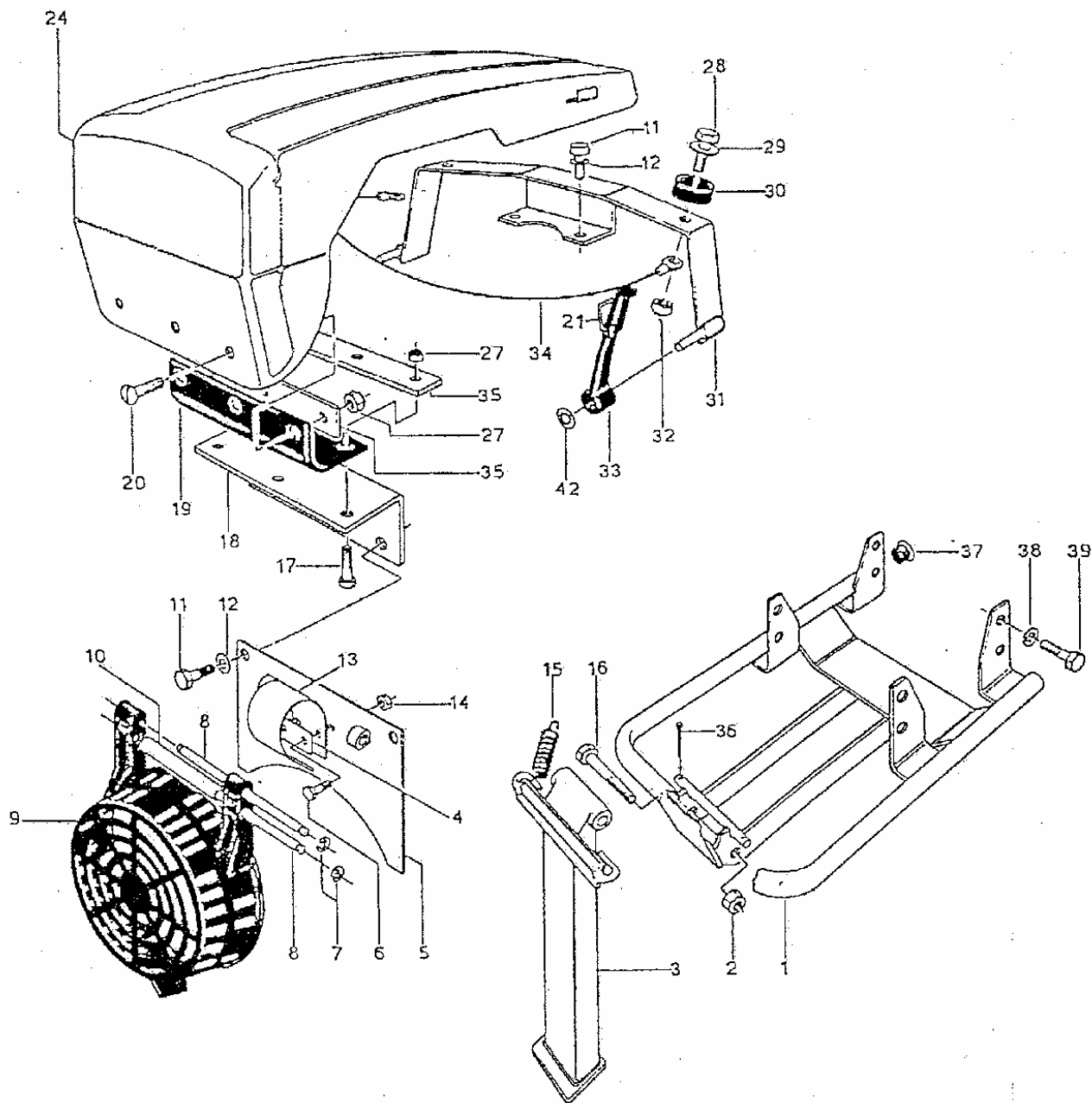
X

X = NON PIU' DISPONIBILE



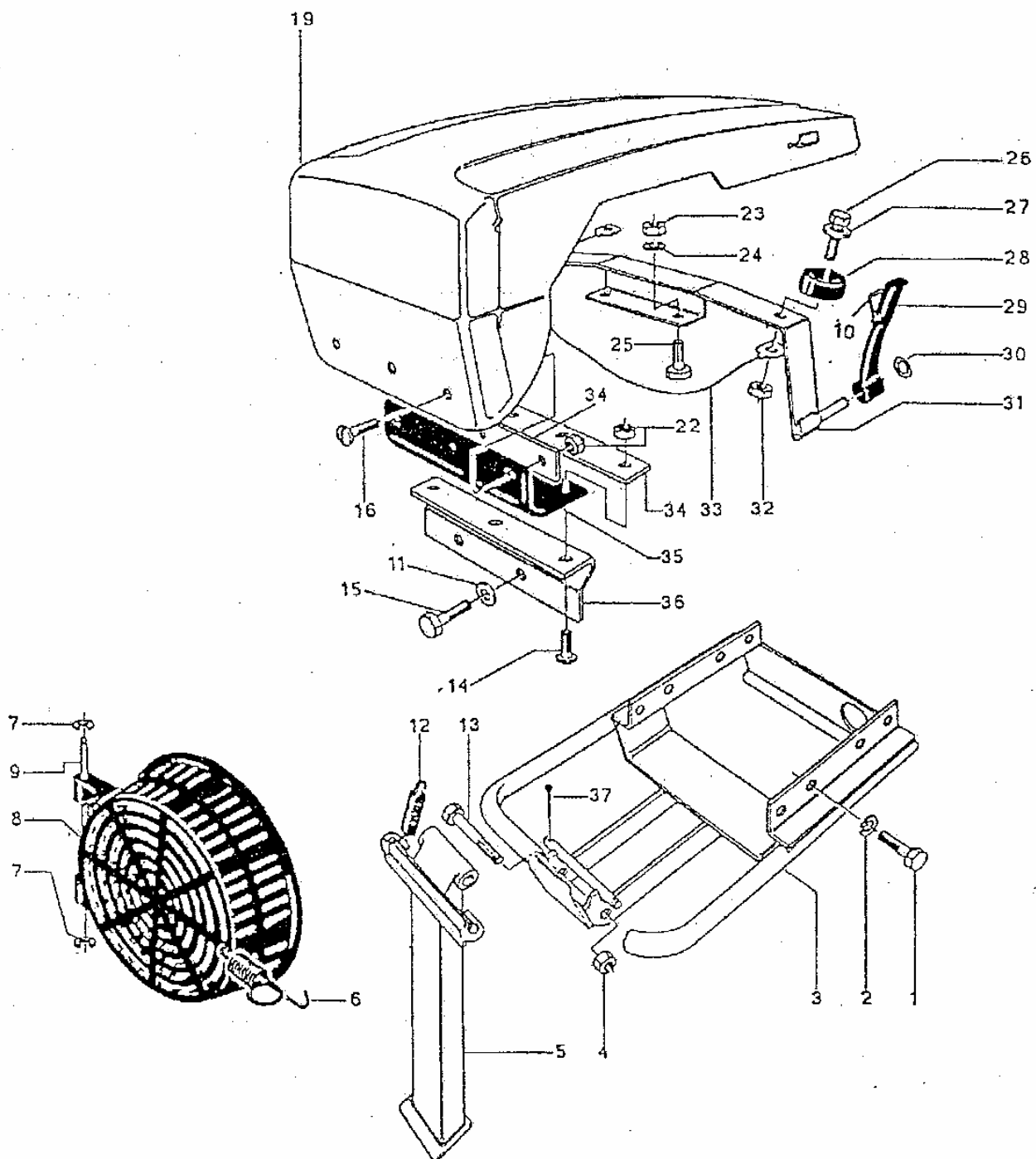
<u>POS.</u>	<u>CODICE</u>	<u>Q.TA'</u>	<u>DESCRIZIONE</u>	
1	5.GG.013.C0	1	Paraurti	X
2	3.294.107.T	1	Dado basso M 10	
3	5.BT.006.C0	1	Braccio per paraurti	X
4	6.GQ.019.C0	1	Protezione	X
5	3.802.105.0	2	Seeger RS5	
6	5.HT.036.C0	1	Supporto protezione	X
7	3.931.225.T	4	Vite TE M 6x16	
8	3.700.104.T	6	Rondella bisellata Ø 6	
9	6.GH.019.T0	1	Perno supporto protezione	X
10	6.BE.005.C0	1	Attacco molla	X
11	6.FU.032.T0	1	Molla	
12	3.971.336.T	5	Vite TCB M 5x20	
16	5.CH.079.A0	1	Cofano motore	X
18	6.FU.114.T0	2	Molla ad anello	
19	3.320.102.T	8	Dado autobloccante alto M 5	
20	3.931.235.T	2	Vite TE M 6x25	
21	3.701.120.T	2	Rondella bisellata Ø 6x18	
22	6.LD.022.00	2	Tappo in gomma	X
23	6.LF.015.00	2	Tirante in gomma	
24	5.BD.028.C0	1	Appoggio cofano	X
25	3.322.103.T	2	Dado autobloccante basso M 6	
26	6.DG.111.00	1	Cavo arresto cofano	X
27	5.HT.253.C0	1	Supporto cofano	X
28	6.GL.010.T0	2	Piastrina fissaggio gomma	
29	6.CR.008.00	1	Cerniera in gomma	
30	3.970.335.T	3	Vite TC M 5x20	
31	6.FU.027.00	2	Molla	
32	3.930.420.T	1	Vite TE M 10x65	
33	3.170.130.T	2	Copiglia Ø 3x20	
34	3.860.105.0	2	Tappo	
35	3.730.105.T	8	Rondella grower Ø 8	
36	3.931.290.T	8	Vite TE M 8x20	
39	3.420.105.0	2	Rondella di arresto	
	5.HT.036.PA	1	Particolari 4-5-6-7-8-9 premontati	

X = NON PIU' DISPONIBILI



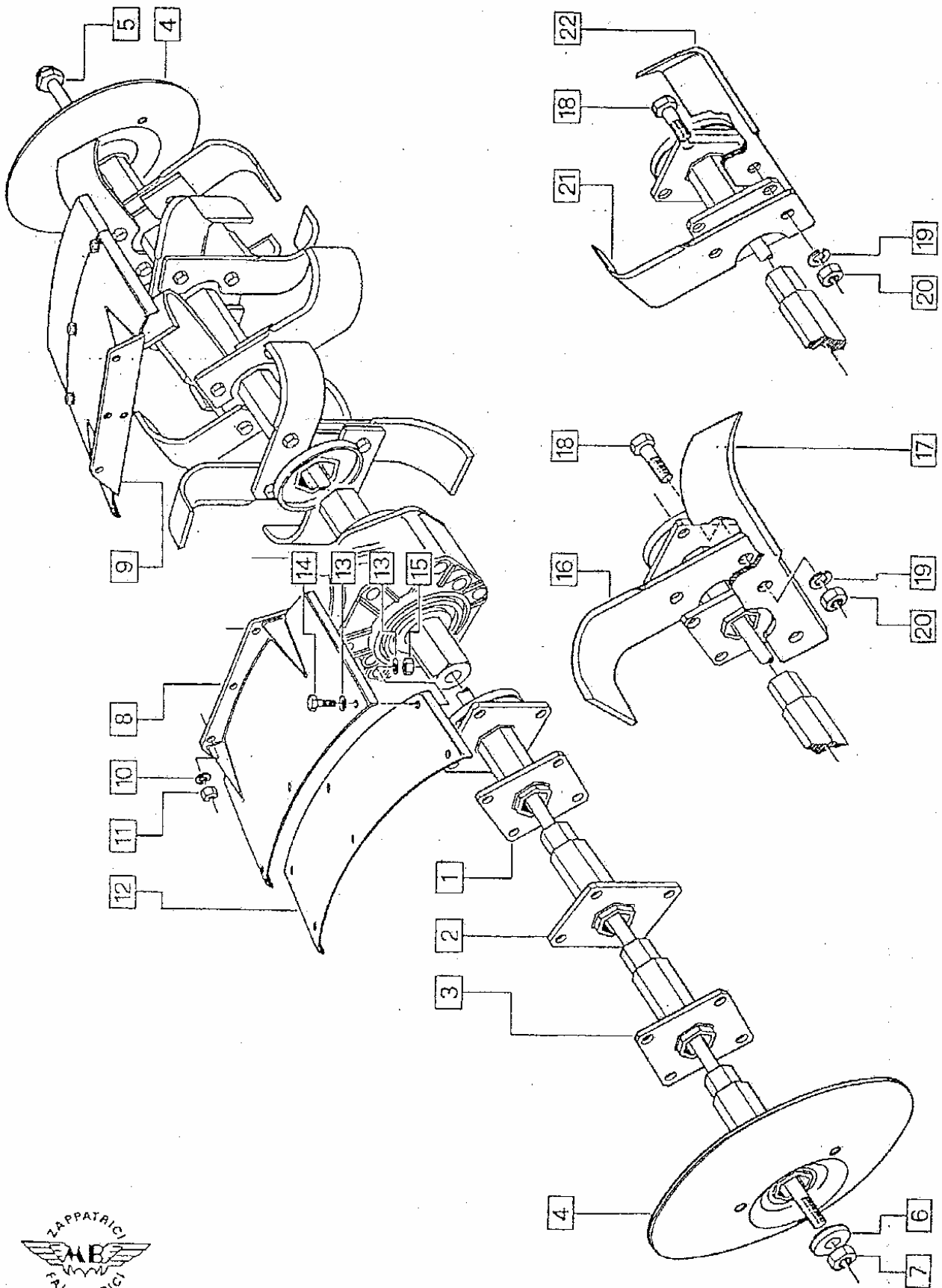
<u>POS.</u>	<u>CODICE</u>	<u>Q.TA'</u>	<u>DESCRIZIONE</u>	
1	5.GG.012.C0	1	Paraurti	X
2	3.294.107.T	1	Dado basso M 10	
3	5.BT.006.C0	1	Braccio per paraurti	X
4	6.GL.003.00	1	Piastrina	X
5	5.HT.032.C0	1	Supporto protezione	X
6	3.931.170.T	2	Vite TE M 5x10	
7	3.802.105.0	4	Seeger RS 5	
8	6.GH.019.T0	2	Perno supporto protezione	X
9	6.GQ.015.00	1	Protezione puleggia	X
10	6.CT.034.T0	1	Distanziale	X
11	3.931.285.T	4	Vite TE M 8x16	
12	3.700.106.T	4	Rondella bisellata Ø 8	
13	6.FU.028.00	1	Molla per cuffia protezione	X
14	3.290.103.T	2	Dado alto M 5	
15	6.FU.027.00	2	Molla	
16	3.930.420.T	1	Vite TE M 10x65	
17	3.970.335.T	3	Vite TC M 5x20	
18	6.HT.050.00	1	Supporto cofano	X
19	6.CR.008.00	1	Cerniera in gomma	
20	3.971.336.T	3	Vite TCB M 5x20	
21	6.FU.114.T0	2	Molla ad anello	
24	5.CH.079.A0	1	Cofano motore	X
27	3.320.102.T	3	Dado autobloccante alto M 5	
28	3.931.235.T	2	Vite TE M 6x25	
29	3.701.120.T	2	Rondella bisellata Ø 6x18	
30	6.LD.022.00	2	Tappo in gomma	X
31	5.BD.029.C0	1	Appoggio cofano	X
32	3.322.103.T	2	Dado autobloccante basso M 6	
33	6.LF.015.00	2	Tirante in gomma	
34	6.DG.111.00	1	Cavo arresto cofano	X
35	6.GL.010.T0	2	Piastrina fissaggio cofano	
36	3.170.130.T	2	Copiglia Ø 3x20	
37	3.860.105.0	2	Tappo	
38	3.730.105.T	8	Rondella grower Ø 8	
39	3.931.290.T	8	Vite TE M 8x20	
42	3.420.105.0	2	Rondella di arresto	

X = NON PIU' DISPONIBILE



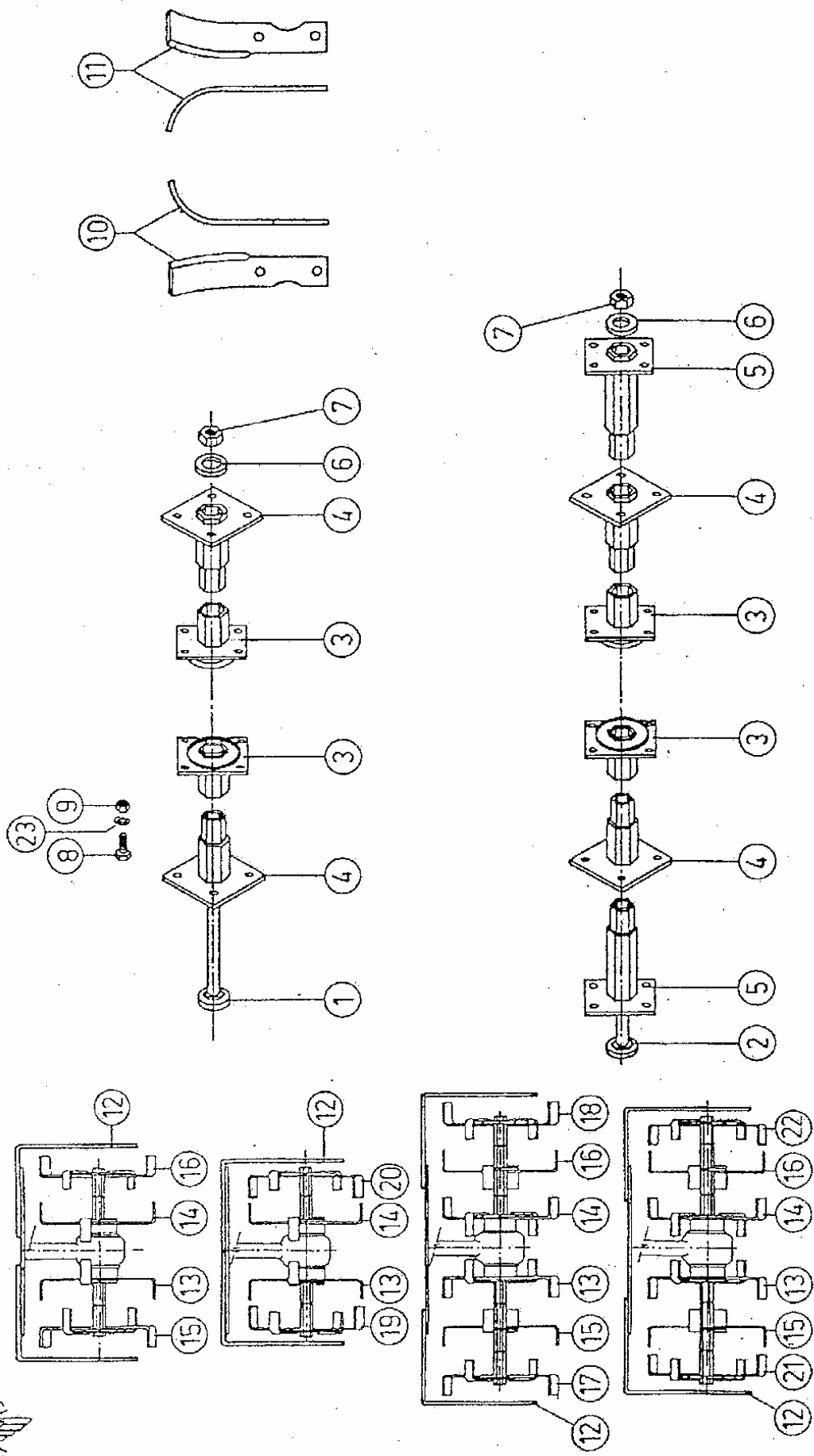
<u>POS.</u>	<u>CODICE</u>	<u>Q.TA'</u>	<u>DESCRIZIONE</u>	
1	3.931.290.T	8	Vite TE M 8x20	
2	3.730.105.T	8	Rondella grower Ø 8	
3	5.GG.014.00	1	Paraurti	X
4	3.294.107.T	1	Dado basso M10	
5	5.BT.006.C0	1	Braccio per paraurti	X
6	6.FU.033.TO	1	Molla	X
7	3.802.105.0	2	Seeger RS 5	
8	6.GQ.020.00	1	Protezione puleggia	X
9	6.GH.019.TO	1	Perno supporto protezione	X
10	6.FU.114.TO	2	Molla ad anello	
11	3.730.105.T	2	Rondella grower Ø 8	
12	6.FU.027.TO	2	Molla	X
13	3.930.420.T	1	Vite TE M 10x65	
14	3.970.335.T	3	Vite TC M 5x20	
15	3.931.285.T	2	Vite TE M 8x16	
16	3.971.336.T	3	Vite TCB M 8x16	
19	5.CH.083.A0	1	Cofano motore	X
22	3.320.102.T	3	Dado autobloccante alto M 5	
23	3.290.107.T	2	Dado alto M 10	
24	3.730.106.T	2	Rondella grower Ø 10	
25	3.931.370.T	2	Vite TE M 10x20	
26	3.931.235.T	2	Vite TE M 6x25	
27	3.701.120.T	2	Rondella bisellata Ø 6x18	
28	6.LD.022.00	2	Tappo in gomma	X
29	6.LF.015.00	2	Tirante in gomma	
30	3.420.105.0	2	Rondella di arresto	
31	5.BD.030.C0	1	Appoggio cofano	X
32	3.322.103.T	2	Dado autobloccante basso M 6	
33	6.DG.111.00	1	Cavo arresto cofano	X
34	6.GL.010.TO	2	Piastrina fissaggio gomma	
35	6.CR.008.00	1	Cerniera in gomma	
36	6.HT.049.TO	1	Supporto cofano (per RF120)	X
36	6.HT.048.TO	1	Supporto cofano (per RF80)	X
37	3.170.130.T	2	Copiglia Ø 3x20	

X = NON PIU' DISPONIBILE



<u>POS.</u>	<u>CODICE</u>	<u>Q.TA'</u>	<u>DESCRIZIONE</u>	
1	5.FV.103.00	2	Mozzo porta lame interno ch. 30	
1	5.FV.057.00	2	Mozzo porta lame interno ch. 28	
1	5.FV.066.00	2	Mozzo porta lame interno ch. 36	X
2	5.FV.104.00	2	Mozzo porta lame 2 ^a posizione ch. 30	
2	5.FV.018.00	2	Mozzo porta lame 2 ^a posizione ch. 28	
2	5.FV.067.00	2	Mozzo porta lame 2 ^a posizione ch. 36	
3	5.FV.105.00	2	Mozzo porta lame 3 ^a posizione ch. 30	
3	5.FV.019.00	2	Mozzo porta lame 3 ^a posizione ch. 28	
3	5.FV.068.00	2	Mozzo porta lame 3 ^a posizione ch. 36	X
4	5.CU.031.CO	2	Disco laterale ch. 30	
4	5.CU.008.CO	2	Disco laterale ch. 28	
4	5.CU.025.CO	2	Disco laterale ch. 36	
5	5.LF.146.00	1	Perno l=724 ch. 30	X
5	5.LF.147.00	1	Perno l=1005 ch. 30	X
5	5.LF.148.00	1	Perno l=1277 ch. 30	
5	5.LF.070.00	1	Perno l=730 ch. 28	X
5	5.LF.037.00	1	Perno l=1001 ch. 28	X
5	5.LF.038.00	1	Perno l=1273 ch.28	X
6	6.HC.048.00	1	Rondella	
7	3.291.109.T	1	Dado M 14x1,5	
8	5.GQ.017.A0	1	Protezione carter sx	
9	5.GQ.016.A0	1	Protezione carter dx	
10	3.700.106.T	8	Rondella bisellata Ø 8	
11	3.290.106.T	8	Dado alto M 8	
12	6.GQ.052.A0	2	Prolunga protezione carter	
13	3.700.104.T	12	Rondella bisellata Ø 6	
14	3.931.220.T	6	Vite TE M 6x12	
15	3.290.104.T	6	Dado alto M 6	
16	6.CM024.00		Lama orientale sx Ø 390	
17	6.CM.025.00		Lama orientale dx Ø 390	
18	3.931.380.0		Vite TE M 10x30	
19	3.730.106.0		Rondella grower Ø 10	
20	3.290.107.0		Dado alto M10	
21	6.CM.131.00		Lama angolata dx Ø 390	X
22	6.Cm.132.00		Lama angolata sx Ø 390	X

X = NON PIU' DISPONIBILE



<u>POS.</u>	<u>CODICE</u>	<u>Q.TA'</u>	<u>DESCRIZIONE</u>	
1	5.LF.062.00		Perno l= 37,5	X
2	5.LF.063.00		Perno l=56,5	X
3	5.FV.042.00		Mozzo porta lame interno	X
4	5.FV023.00		Mozzo porta lame 2 ^a posizione	X
5	5.FV.024.00		Mozzo porta lame 3 ^a posizione	X
6	6.HC.048.00		Rondella	
7	3.291.109.T		Dado M 14x1,5	
8	3.931.380.0		Vite TE M 10x30	
9	3.290.107.0		Dado alto M 10	
10	6.CM.042.00		Lama orientale sx Ø 260	
11	6.CM.043.00		Lama orientale dx Ø 260	
12	7.03.037.00		Cofano registrabile completo	X
13	7.17.114.C0		Coltello bilaterale interno sx	X
14	7.17.113.C0		Coltello bilaterale interno dx	X
15	7.17.042.C0		Coltello bilaterale 2 ^a posizione sx	X
16	7.17.043.C0		Coltello bilaterale 2 ^a posizione dx	X
17	7.17.044.C0		Coltello bilaterale 3 ^a posizione sx	X
18	7.17.045.C0		Coltello bilaterale 3 ^a posizione dx	X
19	7.17.046.C0		Coltello unilaterale 2 ^a posizione sx	X
20	7.17.047.C0		Coltello unilaterale 2 ^a posizione dx	X
21	7.17.048.C0		Coltello unilaterale 3 ^a posizione sx	X
22	7.17.049.C0		Coltello unilaterale 3 ^a posizione dx	X
23	3.730.106.0		Rondella grower Ø 10	

X = NON PIU' DISPONIBILE



Le descrizioni, le illustrazioni e le caratteristiche tecniche qui riportate non sono vincolanti per la Casa Costruttrice che le comunica a semplice titolo informativo, riservandosi la facoltà di modificarle in qualsiasi momento senza l'obbligo di aggiornarle in questa pubblicazione. Proprietà letteraria ed artistica della MECCANICA BENASSI S.p.A.

Descriptions, illustrations and technical particulars are only indicative and not binding. The Manufacturer therefore reserves the right to modify the equipment at any time without being obliged to update the information in this catalogue. Copyright reserved to MECCANICA BENASSI S.p.A.

Per l'ordinazione dei pezzi di ricambio

SPECIFICARE CON CHIAREZZA PER ISCRITTO:

- Tipo di macchina n° di matricola
- Posizione n° di codice e denominazione del pezzo
- Quantità del particolare richiesto

HOW TO ORDER PARTS

ITEMIZE CLEARLY IN WRITING THE FOLLOWING:

- Model of machine, category type and serial number
- Position according to exploded view, Part number and its correct description
- Quantity required

Si consiglia vivamente di impiegare esclusivamente **RICAMBI ORIGINALI**.

In your own interest and not to invalidate our warranty terms, we recommend you to order only original Meccanica Benassi Parts.



MECCANICA BENASSI SPA

SEDE SOCIALE E STABILIMENTO: VIA STATALE, 325 - 44040 DOSSO (FERRARA) - ITALIA

TEL. (0532) 848091 - 848092 - 848093
TELEX 522375 EMMEBII
TELEFAX 0532 - 848272

