



07/05

**MECCANICA BENASSI** SPA

**LIBRETTO RICAMBI**

**SPARE PARTS**

**MOTORE 4 TEMPI**

**DISINNESTO FRESA**

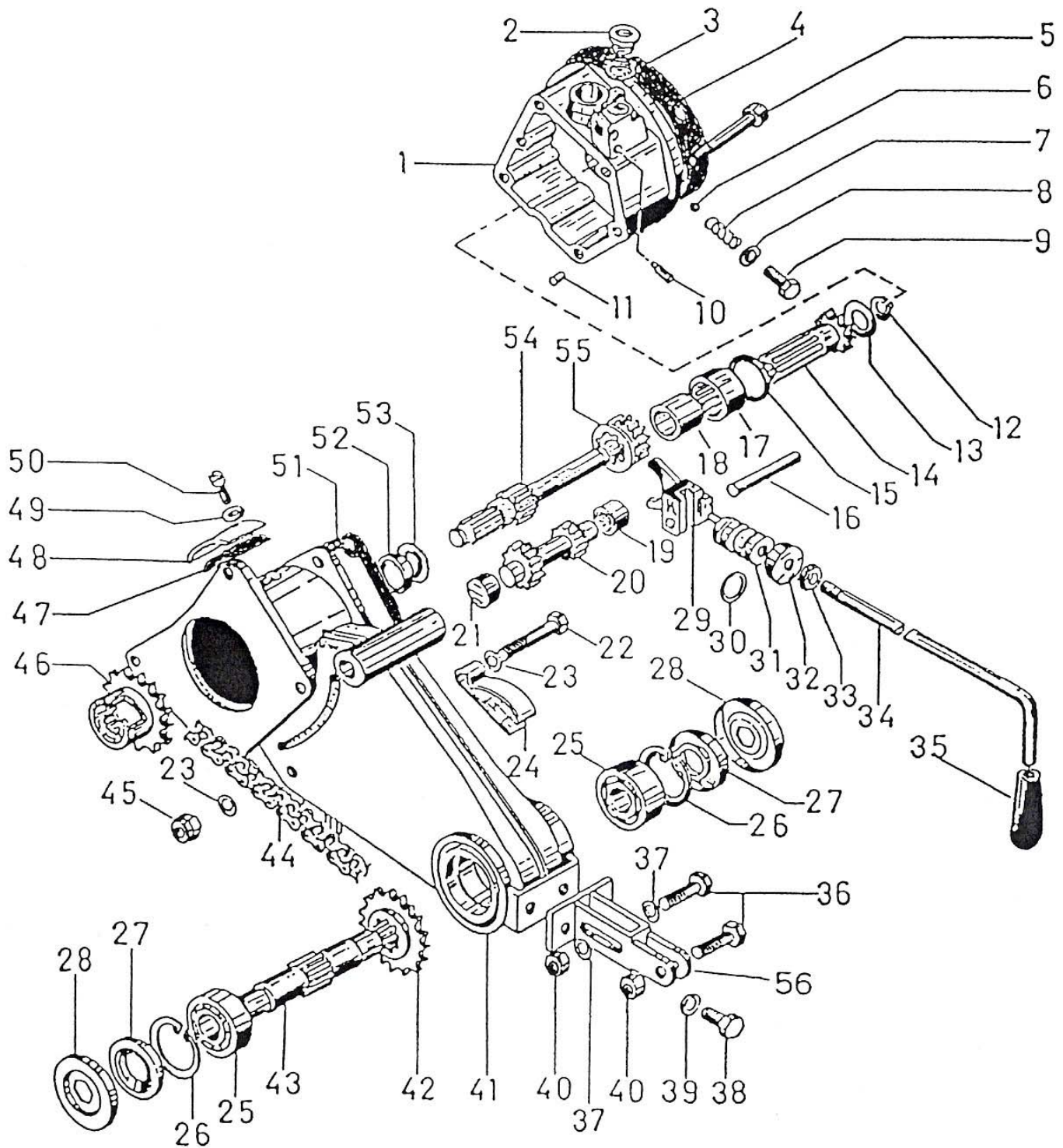
# RT 401





# RT 401 GRUPPO TRASMISSIONE

## TAV -1



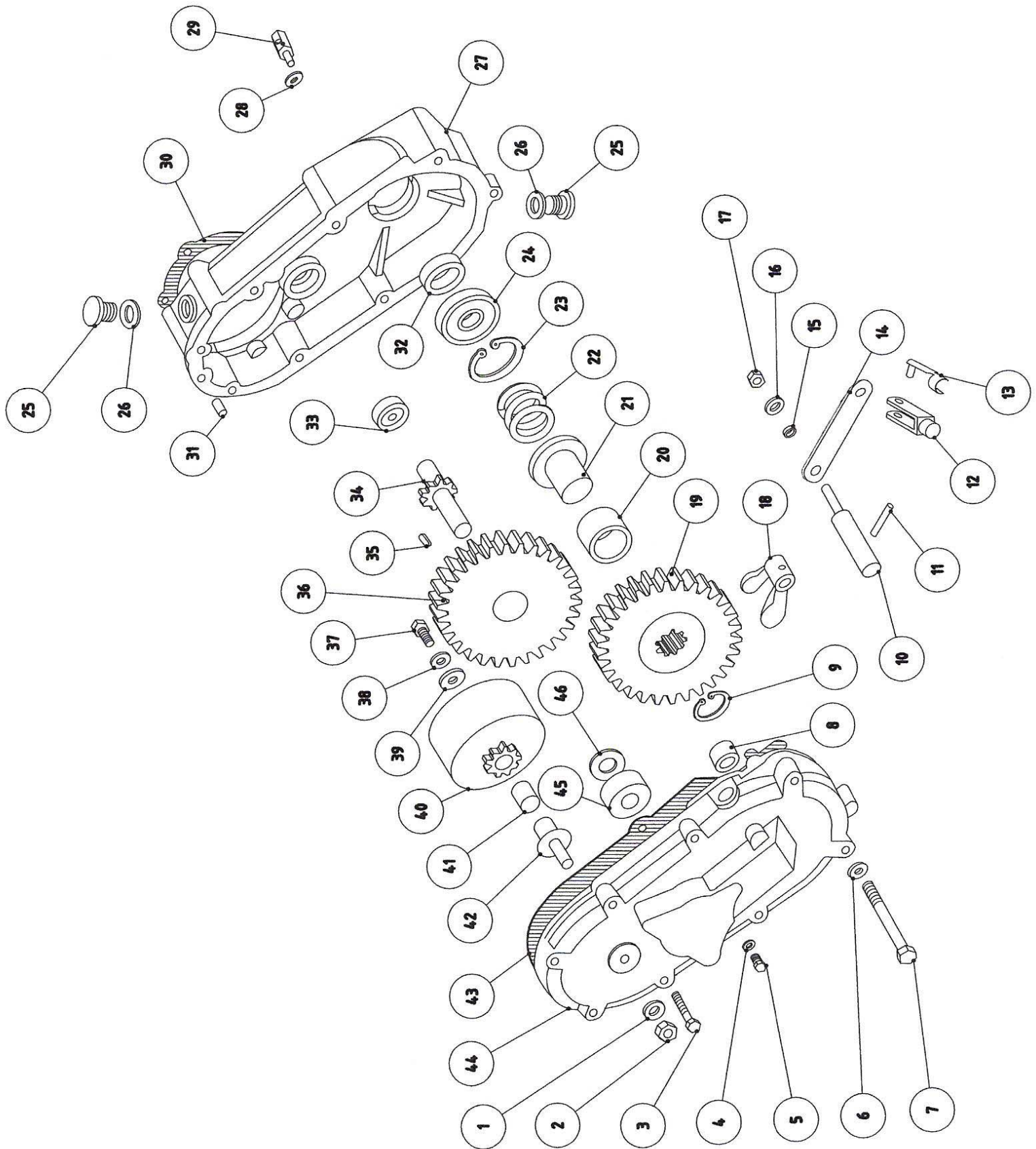


# RT 401 GRUPPO TRASMISSIONE

# TAV -1

Pos.	Q.tà	Codice	Denominazione
1	1	6.CI.032.00	SCATOLA CAMBIO
2	1	6.LD.013.00	TAPPO OLIO
3	1	3.HC.008.30	RONDELLA IN FIBRA 16x22x1,5
4	1	6.DS.011.00	GUARNIZIONE
5	4	3.940.400.0	VITE TB M8x1,5
6	1	3.810.110.0	SFERA 1/4
7	1	6.FU.037.00	MOLLA
8	1	6.HC.036.30	RONDELLA IN RAME 8x14x1,5
9	1	3.931.275.T	VITE TE M8x10
10	1	3.911.280.0	GRANO M6x25
11	2	3.831.101.0	PERNO DI CENTRAGGIO
12	1	3.800.112.0	SEEGER E12
13	1	6.HP.006.00	SPESSORE 12x20x0,8
14	1	6.FC.166.00	INGRANAGGIO z-10
15	1	3.011.102.0	ANELLO DO TENUTA G28x35x4
16	1	6.GI.012.00	PERNO PORTA FORCELLA
17	1	3.190.155.0	ASTUCCIO A RULLINIHK2816
18	1	3.070.110.0	ANELLO INTERNOLR R22x28x20,5
19	1	3.191.110.0	ASTUCCIO RULLINI BK 1412
20	1	6.FC.167.00	INGR. 1°,2° Z9-14
21	1	3.191.105.0	ASTUCCIO A RULL. BK 1210
22	1	3.930.335.0	VITE TE M8x50
23	2	6.HC.042.30	RONDELLA IN RAME 8x16x1,5
24	1	6.GF.004.00	TENDICATENA
25	2	3.250.160.00	CUSCINETTO 6205
26	2	3.801.152.0	SEEGER I52
27	2	3.010.230.0	ANELLO DI TENUTA
28	2	6.CO.028.TO	COPERCHIETTO
29	1	6.DF.025.00	FORCELLA CAMBIO

Pos.	Q.tà	Codice	Denominazione
30	1	3.020.124.0	ANELLO DI TENUTA OR 124
31	1	6.GH.024.00	PERNO CON ECCENTRICO
32	1	6.CO.048.TO	PARAPOLVERE
33	1	3.290.107.T	DADO M10
34	1	6.FL.022.TO	LEVA CAMBIO
35	1	3.660.101.0	POMELLO
36	2	3.931.295.T	VITE TE M8x25
37	2	3.700.106.T	RONDELLA BISELLATA Ø8
38	2	3.931.285.0	VITE TE M8x16
39	2	3.730.105.0	RONDELLA GROWER Ø8
40	2	3290106.0	DADO M8
41	1	5.CI.033.00	CORPO CENTRALE
42	1	6.CC.017.00	INFRANAGGIOz-16
43	1	6.BB.001.00	ALBERO PORTA FRESA
44	1	3100.108.0	CATENA1/2x5/16R54 MAG.
45	1	3.320.104.T	DADO AUTOBLOCCANTE M8 h10,
47	1	6.DS.068.00	GUARNIZIONE
48	1	6.CO.047.00	COPERCHIETTO
49	2	3.710.106.0	RONDELLA ONDULATA Ø6
50	2	3.970.385.0	VITE TC M6x8
51	1	6.DS.069.00	GUARNIZIONE
52	1	3.010.160.0	ANELLO DI TENUTA 20x30x7
53	1	6.HP.029.30	SPESSORE 20x35
55	1	6.FC.164.00	INGRANGGIO z18
56	1	5.HT.056.00.1	SUPPORTO
57	1	6.FC.378.00	ALBERO CENTRALE z-12
61	1	3.020.127.0	ANELLO TENUTA OR 127
62	1	6.GS.140.00	PIGNONE COMANDO Z-16





## RT 401 GRUPPO TRASMISSIONE

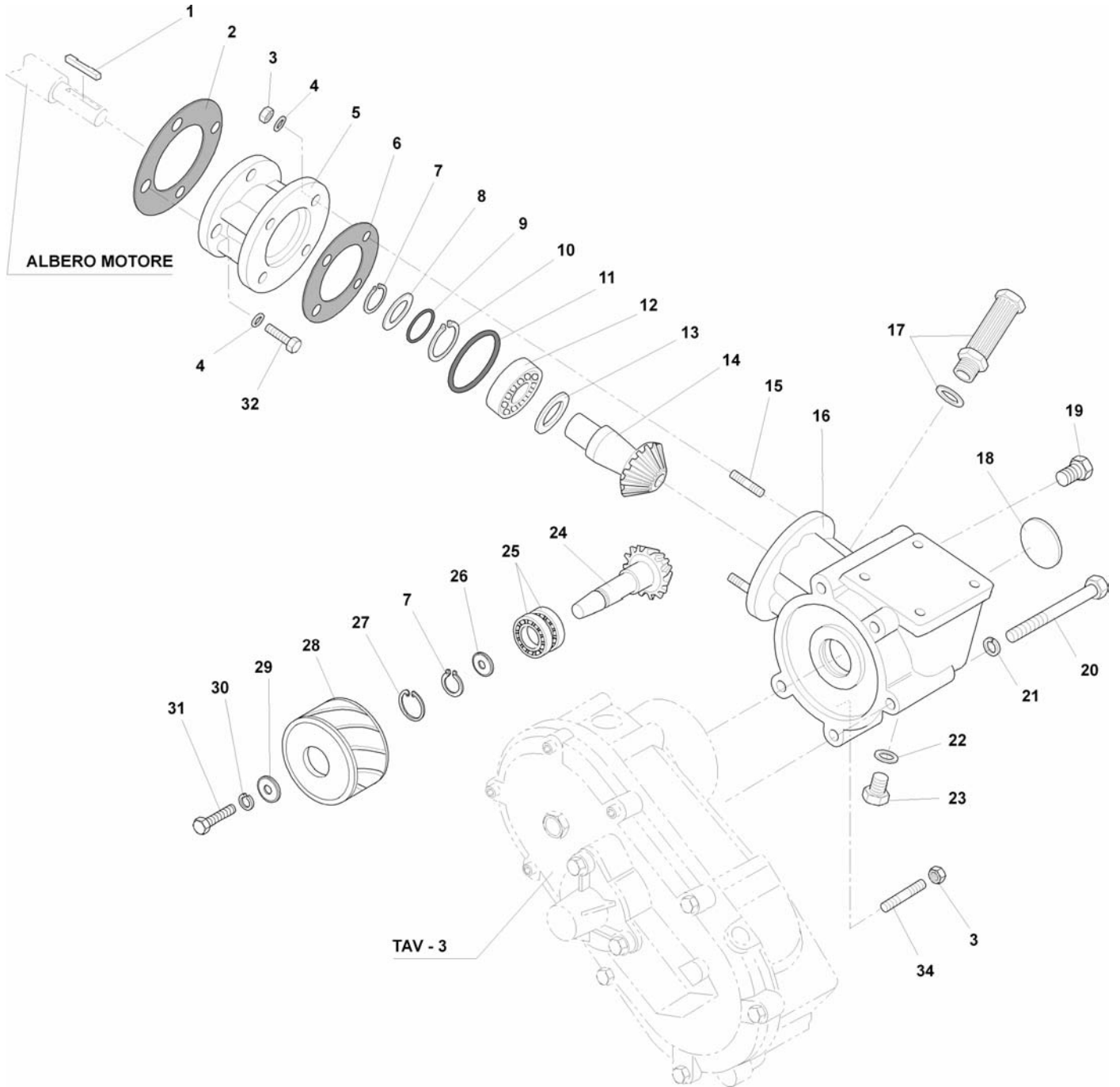
TAV -2

Pos.	Q.tà	Codice	Denominazione	Pos.	Q.tà	Codice	Denominazione
1		3.710.110.0	Rondella ondulata Ø12	24		3.250.175.0	Cuscinetto 16006
2		3.296.101.0	Dado M 12x1,5 h7	25		6.LD.013.00	Tappo olio
3		3.940.285.T	Vite TCEI M 6x30	26		6.HC.008.30	Rondella in fibra 16x22x1,5
4		6.HC.001.50	Rondella in fibra	27		6.CI.143.00	Corpo supporto motore
5		3.970.390.0	Vite TC M 6x10	28		6.HC.041.00	Rondella in fibra 8/14/3
6		3.710.108.0	Rondella ondulata Ø8	29		6.DT.016.00	Ferma filo
7		3.930.355.0	Vite TE M 8x70	30		6.DS.067.00	Guarnizione
8		3.190.120.0	Astuccio a rullini	31		3.831.101.0	Perno di centraggio
9		3.800.119.0	Seeger E 19	32		3.010.240.0	Anello di tenuta
10		6.BF.117.00	Asta guida forcella	33		3.250.101.0	Cuscinetto 6201
11		3.820.115.0	Spina elastica Ø5x20	34		6.FC.424.00	Albero presa di forza
12		6.BO.010.T0.1	Barilotto porta filo	35		3.140.110.0	Chiavetta 5x5x12
13		3.420.106.T	Fissaggio rapido	36		6.CC.080.C0	Ingranaggio z-62
14		6.FL.067.00	Levetta	37		3.931.225.0	Vite TE M 6x16
15		3.010.105.0	Anello di tenuta 12/19/5	38		3.710.106.0	Rondella ondulata Ø6
16		3.710.108.0	Rondella ondulata Ø8	39		6.HC.046.00	Rondella speciale
17		3.290.106.0	Dado M 8	40		5.CD.002.00	Campana frizione
18		6.DF.051.00	Forcella	41		3.210.117.0	Gabbia a rullini
19		6.FC.377.00	Ingranaggio scorrevole	42		6.GI.054.00	Perno campana frizione
20		6.CT.196.00	Distanziale	43		6.DS.066.00	Guarnizione
21		6.FC.376.00	Collarino innesto	44		6.CO.146.00	Coperchio supporto motore
22		6.FU.142.00	Molla	45		3.250.125.0	Cuscinetto 6203
23		3.801.155.0	Seeger I 55	46		6.HP.021.60	Spessore Ø17x25x0,5



# RT 401 GRUPPO FRIZIONE CON COPPIA CONICA A DENTI DIRITTI

TAV -3





# RT 401 GRUPPO FRIZIONE CON COPPIA CONICA A DENTI DIRITTI

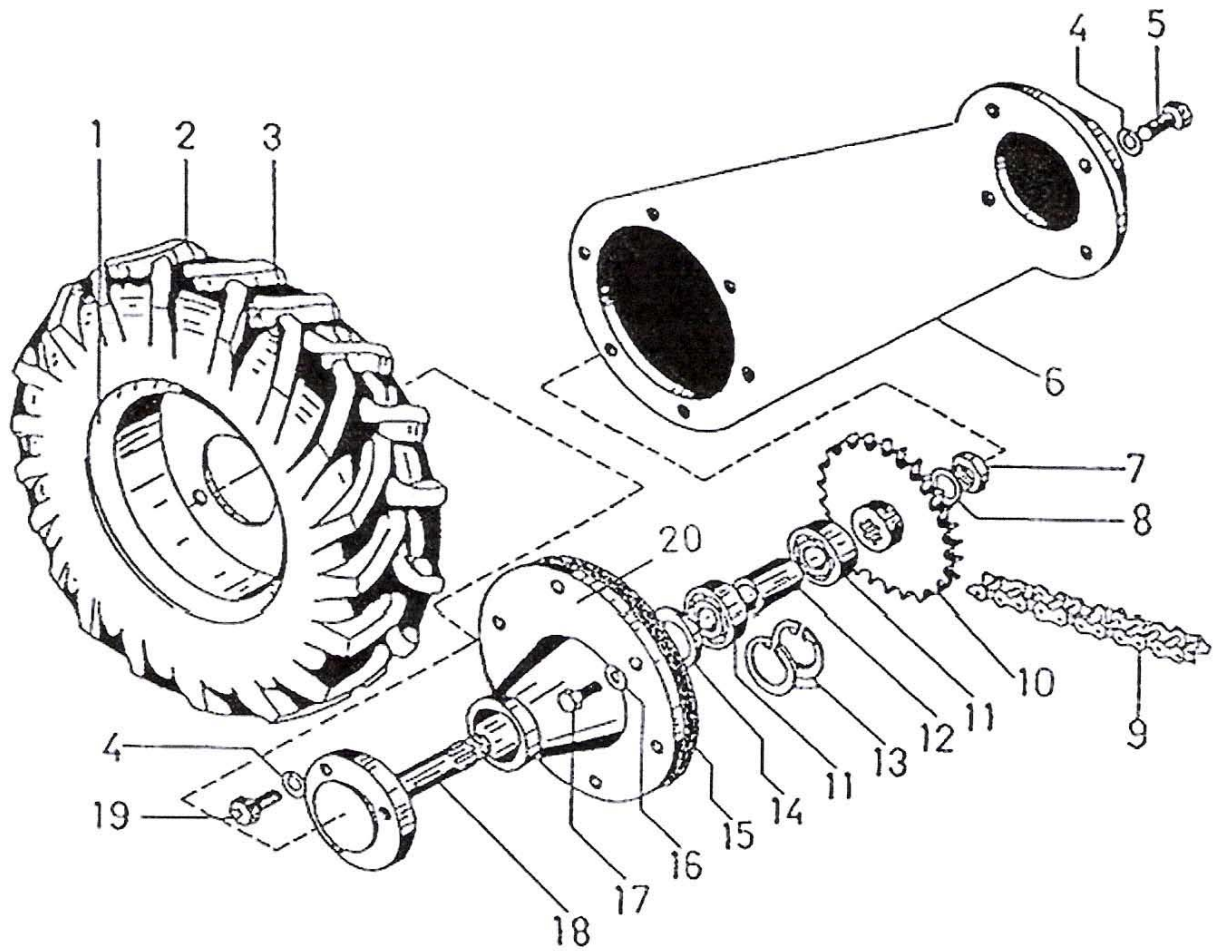
## TAV -3

Pos.	Q.tà	Codice	Denominazione	Pos.	Q.tà	Codice	Denominazione
1	1	3.140.120.0	CHIAVETTA(in pollici)4,76-4,76-37,5	18	1	3.013.109.0	TAPPO DI CHIUSURA"NBR"Ø45x7
2	1	6.DS.181.60	GUARNIZIONE MOT.-FLANGIA MOT.	19	1	3.860.116.0	TAPPO LIVELLO OLIO M 14x1,5
3	5	3.292.106.0	DADO ES.M 8	20	4	3.930.380.0	VITE TE M 8x110
4	13	3.700.106.0	ROSETTA Ø8,5	21	8	3.730.105.0	RONDELLA GROWER Ø8,5
5	1	6.DI.113.00	FLANGIA ATT. MOT. ROBIN	22	1	3.746.001.0	RONDELLA IN ALLUMINIO
6	1	6.DS.198.00	GUARNIZ. CORPO SCAT.-FLANGIA MOT.	23	1	6.LD.013.00	TAPPO SCARICO OLIO M 16x1,5
7	2	3.800.120.0	SEEGER E 20	24	1	6.GS.160.00	PIGNONE FRIZIONE
8	1	6.HP.026.30.	SPESSORE	25	2	3.250.132.0	CUSCINETTO A SFERE Ø20-40x8
9	1	3.020.130.0	ANELLO OR 130	26	1	6.HP.070.00	RASAMENTO Ø20,2-27x0,5
10	1	3.800.129.0	SEEGER E 29	27	1	3.801.142.0	SEEGER I 42
11	1	3.020.197.0	ANELLO OR 3193	28	1	3.410.118.0	FRIZIONE Ø80 A BAGNO D'OLIO
12	1	3.250.175.0	CUSCINETTO A SFERE Ø30-50x9	29	1	6.HC.047.00	RONDELLA SPECIALE
13	1	6.HP.038.00	RASAMENTO Ø30,1-Ø9,8x0,3	30	1	3.700.106.0	ROSETTA Ø6,5
14	1	6.GS.161.00	PIGNONE MOTORE	31	1	3.931.290.0	VITE TE M 8x20
15	4	6.GP.029.00	PRIGIONIERO M 8x31	32	4	3.934.220.0	VITE TE 5/16"x7/8"-24UNF
16	1	6.CI.163.00	CORPO SCATOLA COPPIA CONICA	34	1	6.GP.008.00	PRIGIONIERO M 78x40
17	1	3.060.103.0	BOCCHETTONE CON RONDELLA				



# RT 401 GRUPPO RUOTA

TAV -4







## RT 401 GRUPPO RUOTA

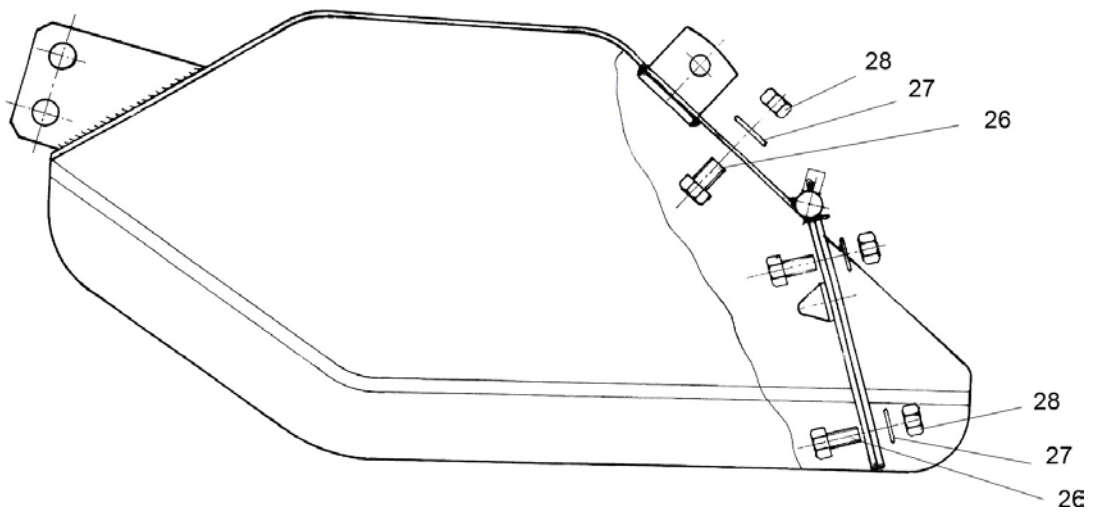
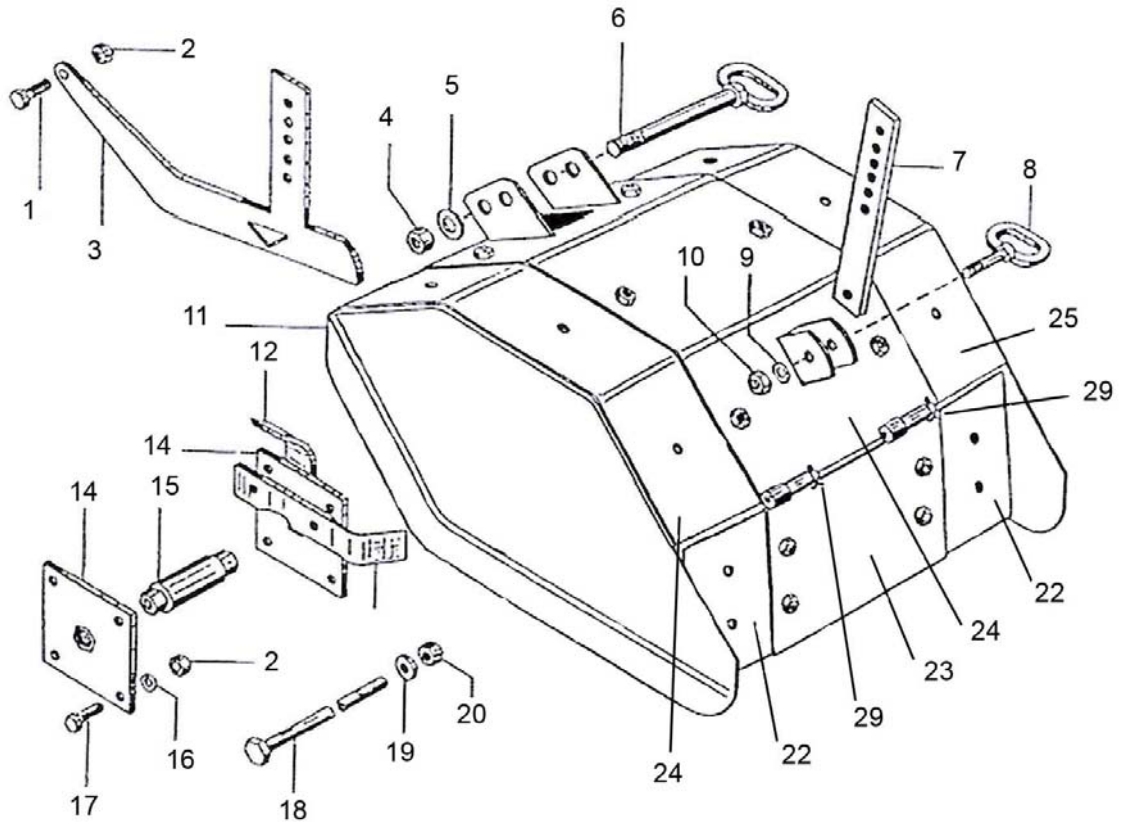
## TAV -4

Pos.	Q.tà	Codice	Denominazione	Pos.	Q.tà	Codice	Denominazione
1	1	3.120.120.0	CERCHIO RUOTA 4"	11	2	3.250.135.0	CUSCINETTO 6004
2	1	3.160.101.0	COPERTURA 3.00.4	12	1	6.CT.042.00	DISTANZIALE
3	1	3.110.102.0	CAMERA D'ARIA 9A4	13	2	3.801.142.0	SEEGER I 42
4	7	3.730.105.0	RONDELLA GROWER Ø8	14	1	3.010.210.0	ANELLO DI TENUTA 25x42x7
5	4	3.931.290.T	VITE TE M8x20	15	1	6.DS.010.00	GUARNIZIONE
6	1	5.CB.001.00	CARTER SUPPORTO RUOTA	16	6	3.730.104.0	RONDELLA GROWER Ø7
7	1	3.295.109.T	DADO M14x1,5h8	17	6	3.931.716.0	VITE TE M7x14
8	1	3.710.111.0	RONDELLA ONDULATA Ø14	18	1	6.BA.006.00	ALBERO PORTA RUOTA
9	1	3.100.103.0	CATENA 3/8x7/32 68 mg	19	3	3.931.285.T	VITE TE M8x16
10	1	6.CC.019.00	CORONA COM. RUOTA Z-35	20	1	6.DI.022.00	SUPPORTA PERNO RUOTA



# RT 401 GRUPPO FRESA

TAV -5





# RT 401 GRUPPO FRESA

# TAV -5

Pos.	Q.tà	Codice	Denominazione	Pos.	Q.tà	Codice	Denominazione
1	1	3.931.290.0	VITE TE M8x20	15	1	9.35.055.15	DISTANZIALE L 53
2	1	3.290.106.T	DADO M8	16	1	3.730.105.0	RONDELLA GROWER Ø8
3	1	5.CM.002.00	COLTELLO DIREZIONALE	17	1	3.931.295.0	VITE TE M8x25
4	1	3.296.103.T	DADO M12x1,5	18	1	9.35.062.00	PERNO CM 15
5	1	3.700.108.T	RONDELLA BISEL.Ø12	18	1	9.35.063.00	PERNO CM 31,6
6	1	6.LF.008.TO	PERNO FISSAGGIO COFANO	18	1	9.35.064.00	PERNO CM 48,3
7	1	6.BF.041.TO	ASTA REGOLAZIONE COFANO	19	1	6.HC.045.00	RONDELLA GROWER Ø8
8	1	5.LF.009.TO	PERNO REGOLAZIONE COFANO	20	1	3.296.101.0	DADO M12,1,5 h8
9	1	3.700.107.T	RONDELLA BISELLATA Ø10	26	10	3.931.285.T	VITE TE M8x16
10	1	3.290.107.T	DADO M10	27	10	3.700.106.T	ROSETTA BISELLATA Øi 8
12	1	6.CM.007.00	LAMA ANG.DX	28	10	3.290.106.T	DADO M8
13	1	6.CM.006.00	LAMA AMG.SX	29	2	3.170.130.0	COPIGLIA
14	1	5.FV.004.00	MOZZO PORTA LAME				

COFANO 24 cm.

Pos.	Q.tà	Codice	Denominazione	Pos.	Q.tà	Codice	Denominazione
11			COFANO COMPLETO cm.24	23	1	5.BN.009.00	BANDERUOLA FISSA
21	1	5.CH.091.00	COFANO MOBILE SX	24	1	5.CH.092.00	COFANO FISSO COMPLETO
22	2	6.BN.016.00	BANDERUOLA DI ALLARGAMENTO	25	1	5.CH.090.00	COFANO MOBILE DX

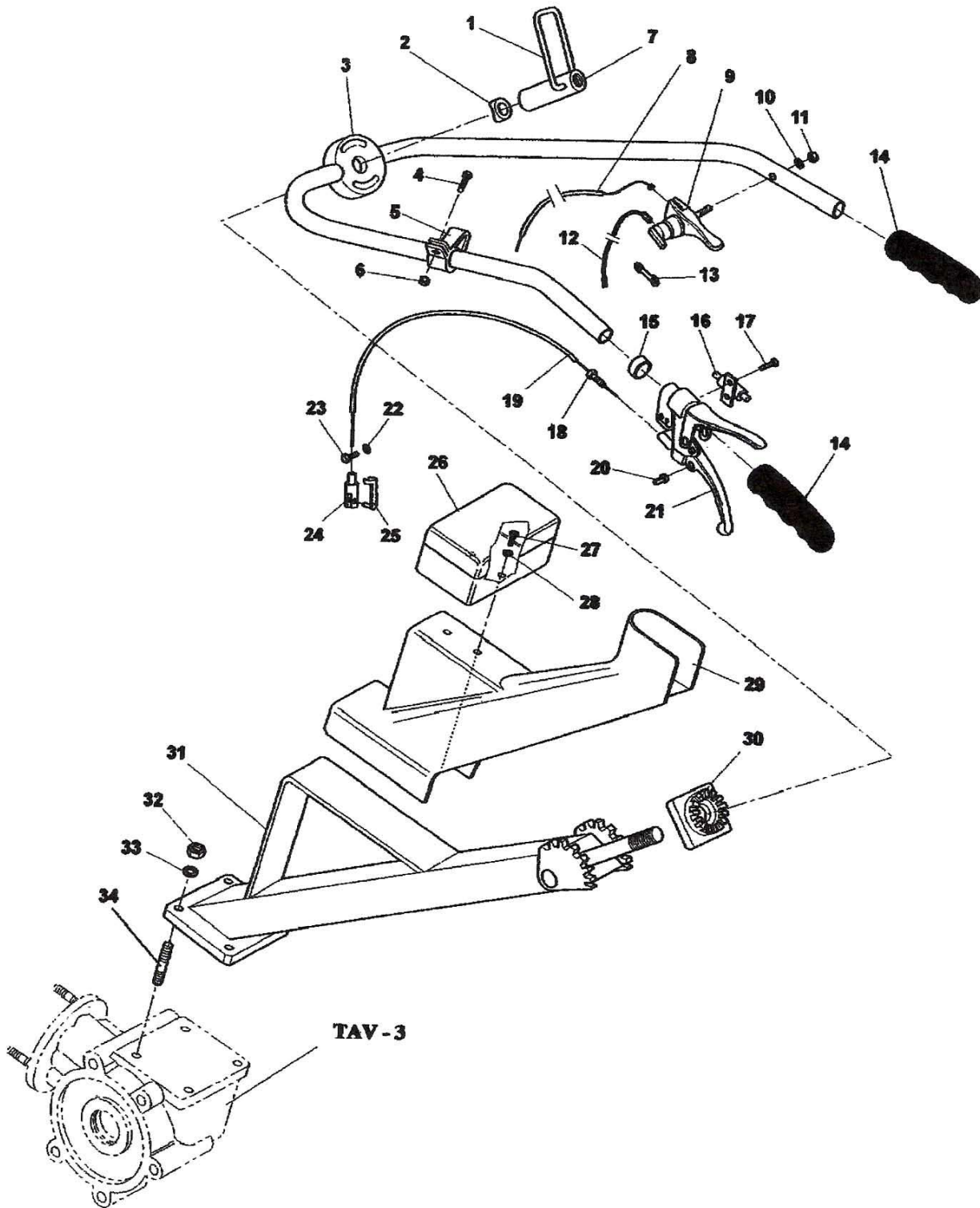
COFANO 58cm.

Pos.	Q.tà	Codice	Denominazione	Pos.	Q.tà	Codice	Denominazione
11			COFANO COMPLETO cm.58	23	1	5.BN.010.00.1	BANDERUOLA FISSA
21	1	5.CH.097.00	COFANO MOBILE SX	24	1	5.CH.098.00	COFANO FISSO COMPLETO
22	2	6.BN.021.00	BANDERUOLA DI ALLARGAMENTO	25	1	5.CH.096.00	COFANO MOBILE DX



# RT 401 GRUPPO MANUBRIO

# TAV -6





# RT 401 GRUPPO MANUBRIO

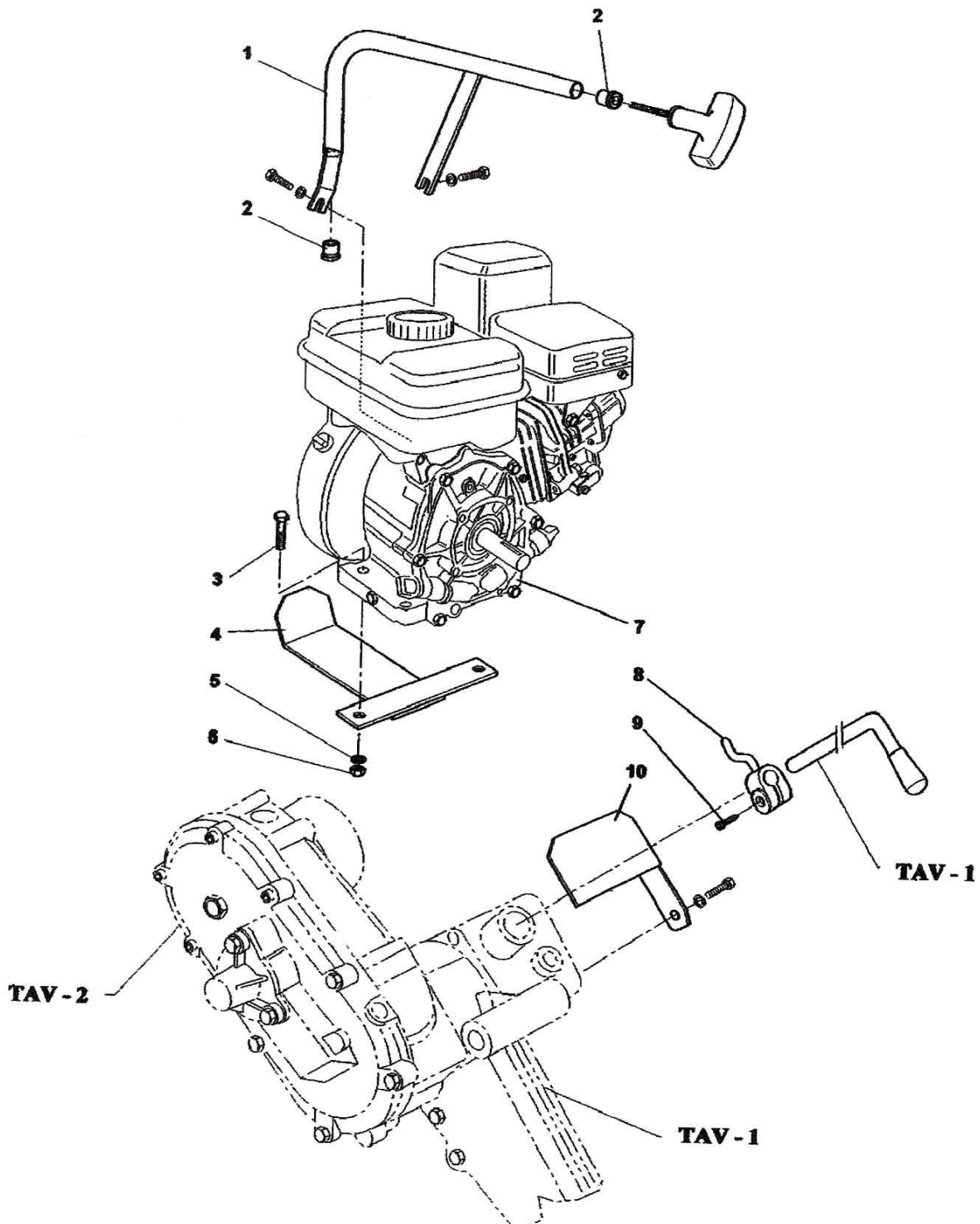
# TAV -6

Pos.	Q.tà	Codice	Denominazione	Pos.	Q.tà	Codice	Denominazione
1	1	6.FU.008.TO	MOLLA LEVA	18	1	6.HB.004.TO	REGISTRO
2	1	6.HC.025.TO	RONDELLA SPECIALE	19	1	6.DG.168.00	CAVETTO DISINNESTO
3	1	5.HR.139.00	STEGOLE	20	1		BARILOTTO(in dotazione alla leva)
4	2	3.290.103.T	DADO M5xH=5	21	1	3.540.118.0	STOP MOTORE COMPLETO
5	2	3.380.121.0	FASCETTA PASSACAPO	22	1	6.HC.041.00	RONDELLA IN FIBRA
6	2	3.970.325.T	VITE TCCI M5x16	23	1	6.DT..016.00	FERMA FILO
7	1	6.CS.008.TO	DADO SPECIALE	24	1	6.BO.010.TO	FORCELLA FORO Ø5
8	1	6.DG.093.00	CAVETTO ACCELERATORE	25	1	3.420.106.T	PERNO SPECIALE CON CLIPS
9	1	3.571.103.0	MANETTINO ACCELERATORE	26	1	5.BS.006.00	BORSA ATTREZZI
10	1	3.710.106.T	RONDELLA ONDULATA Ø6	27	2	3.931.225.T	VITE TE M6x16
11	1	3.320.103.T	DADO AUTOBLOCCANTE M6	28	2	3.701.0120.T	ROSETTA Ø6
12	1	6.FB.069.00	CAVETTO STOP MOTORE	29	1	6.GQ.085.00	COFANO ATT. MANUBRIO
13	1	6.DT.011.00	GUIDA FILO	30	1	6.HZ.012.TO	SETTORE DENTATO
14	2	3.560.106.0	MANOPOLA	31	1	5.HT.435.00	SUPPORTO MANUBRIO
15	1	6.HP.075.00	SPESSORE	32	4	3.290.106.T	DADO E.M8
16	1	3.680.103.0	PULSANTE PER STOP MOTORE	33	4	3.700.106.T	RONDELLA Øi 8,5
17	2	3.960.174.0	VITE TCI CORCE M4x6	34	4	6.GP.101.00	PRIGIONIERO M8x32



# RT 401 GRUPPO MOTORE ROBIN

# TAV -7





## RT 401 GRUPPO MOTORE ROBIN

TAV -7

Pos.	Q.tà	Codice	Denominazione
1	1	6.DT.037.00	TUBINO GUIDA FILO
2	2	6.DT.038.00	BORCHIA GUIDA FILO
3	2	3.933.110.T	VITE TE M8x40
4	1	5.GG.095.CO	PARAURTI
5	2	3.700..106.T	RONDELLA Øi 8,5

Pos.	Q.tà	Codice	Denominazione
6	2	3.290.106.T	DADO E. M8
7	1	3.610.225.0	MOTORE ROBIN EX13
8	1	6.HG.007.AO	INDICATORE MARCE
9	1	3.972.103.T	VITE AUTOFILETTANTE
10	1	6.HQ.051.BO	STAFFA ATT. DECALCO

**SE AVETE NECESSITA' DI RICAMBI ORIGINALI RIVOLGETEVI A :**



**PER L'ORDINAZIONE DEI RICAMBI**

SPECIFICARE CON CHIAREZZA PER  
ISCRITTO

- a) TIPO DI MACCHINA
- b) N° DI MATRICOLA
- c) POSIZIONE, N° DI CODICE E  
DENOMINAZIONE
- d) QUANTITA'

**PER OGNI PARTICOLARE RICHIESTO.**

IL RIVENDITORE:

Le descrizioni, le illustrazioni e le caratteristiche tecniche qui riportate, non sono vincolanti per la Casa Costruttrice che le comunica a semplice titolo illustrativo, riservandosi la facoltà di modifiche in qualsiasi momento allo scopo di migliorare costantemente i propri prodotti, senza l'obbligo di aggiornarle in questa pubblicazione.  
Proprietà letteraria e artistica della Meccanica Benassi SpA.

U.T. 07/2005