

03/04



**MECCANICA BENASSI** SPA



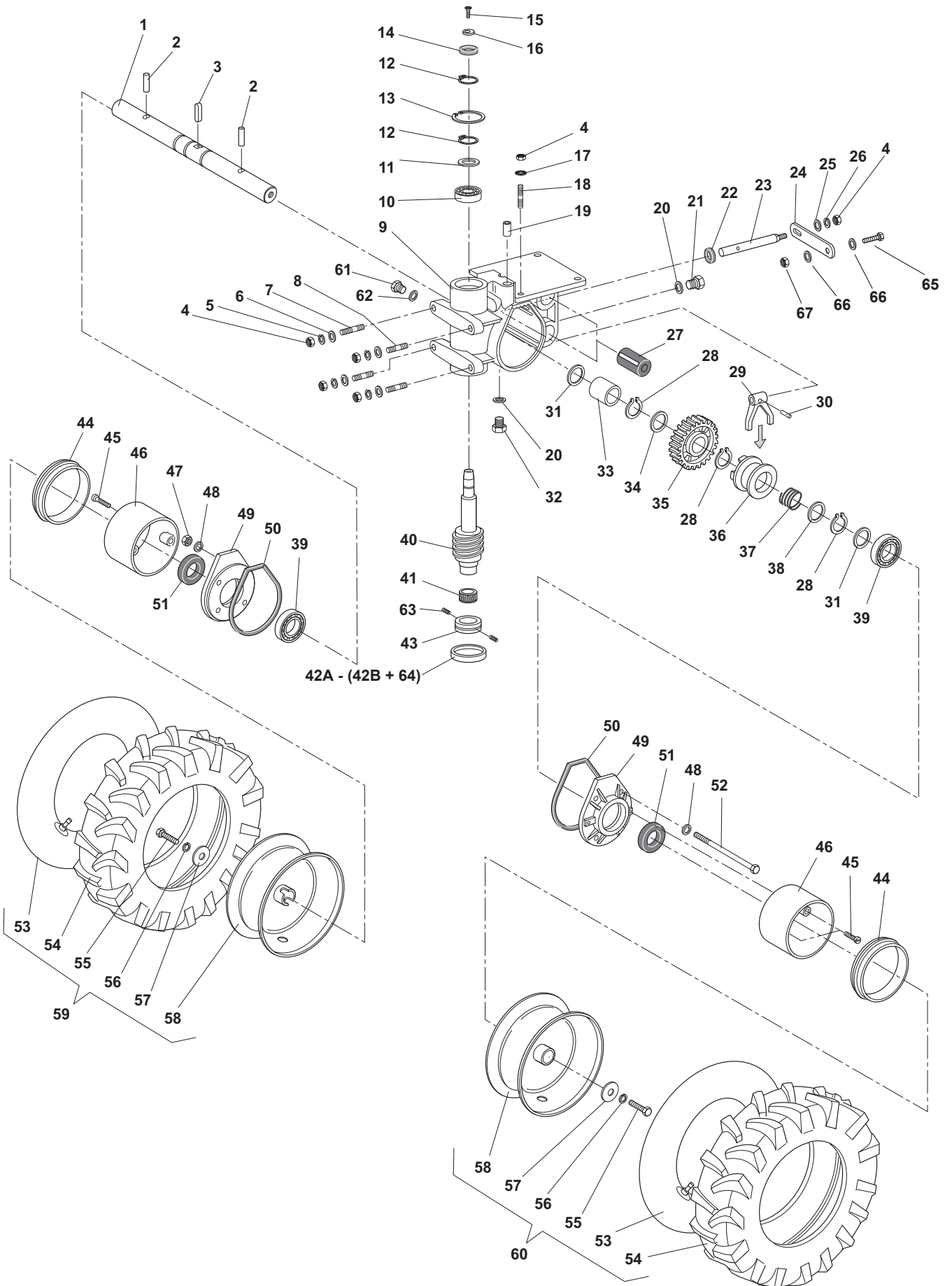
**LIBRETTO RICAMBI**  
**SPARE PARTS**

# TRINCIASARMENTI

# TR 50

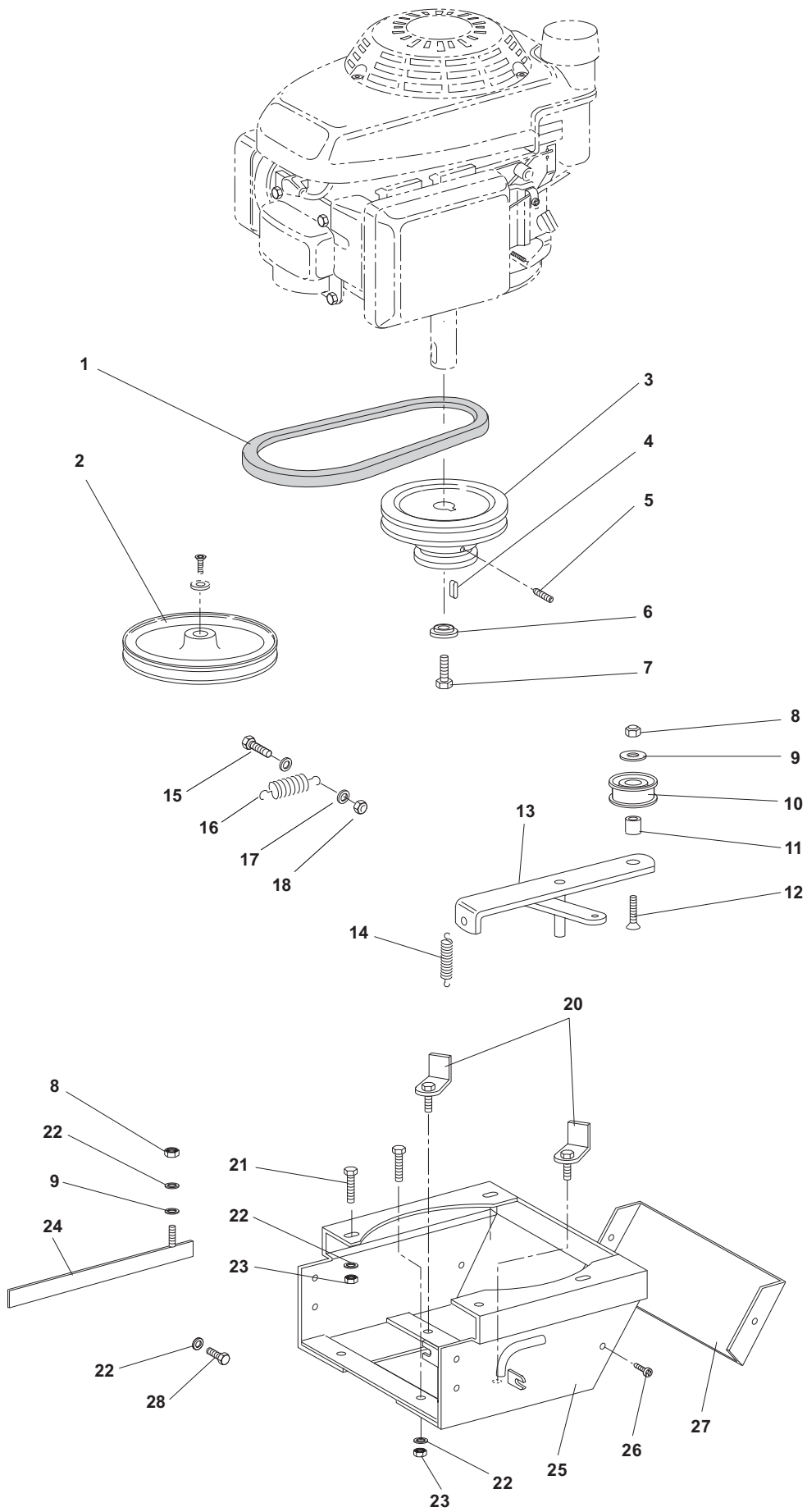
**1<sup>a</sup> VERSIONE**



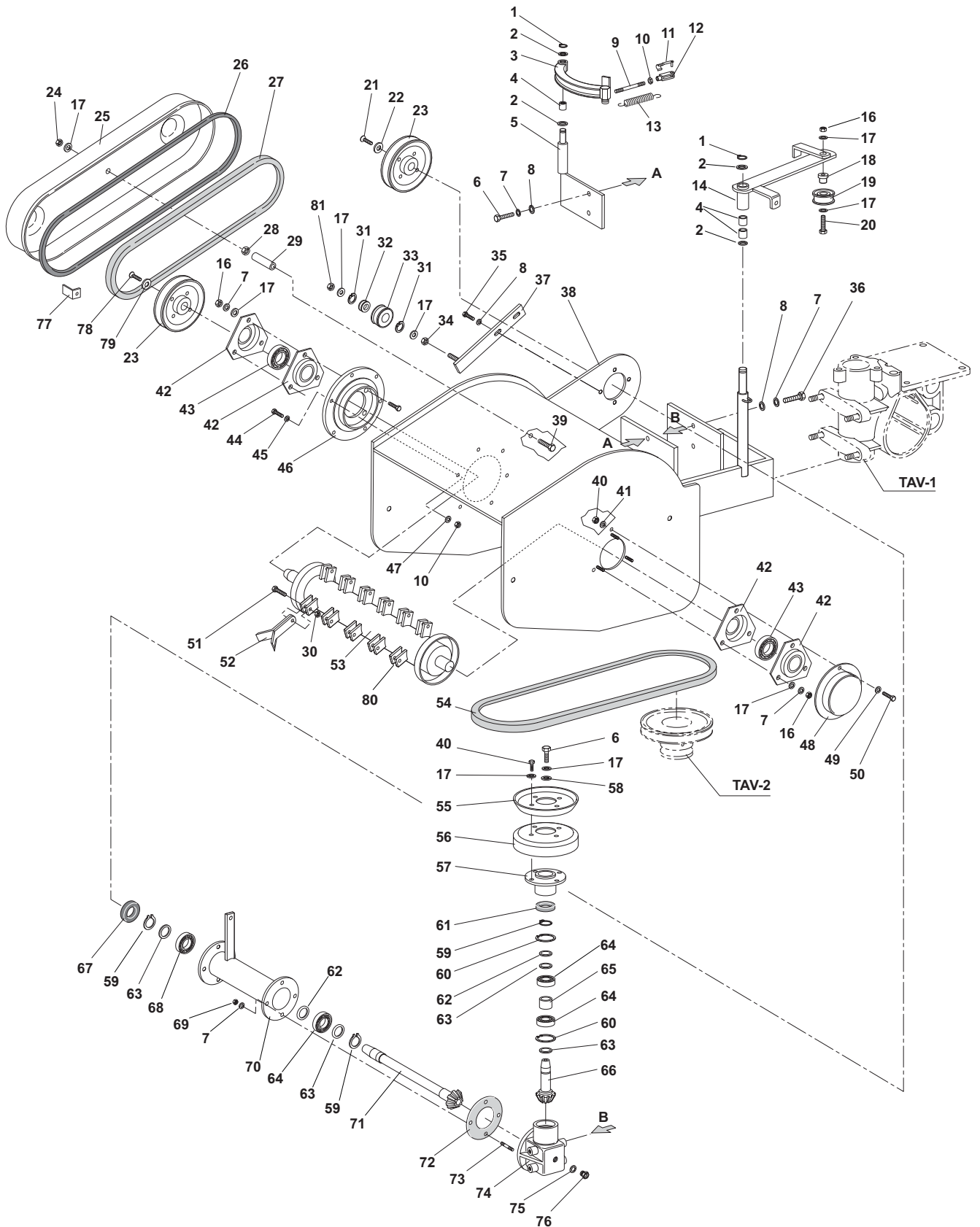


Pos.	Qtà.	Codice	Denominazione
1	1	6.BA.022.00	Albero ruote
2	2	3.831.124.0	Spina cilindrica Ø 10x35 (m6)
3	1	6.HL.009.00	Chiavetta speciale
4	7	3.290.106T	<b>Dado M8</b>
5	4	3.730.105.0	Rondella Grower Ø 8 tipo pesante
6	4	3.700.106.T	Rondella Bisellata Ø 8
7	1	6.GP.047.00	Prigioniero M8x40
8	3	6.GP.101.00	<b>Prigioniero M8 x32</b>
9	1	6.CI.161.00 o 6.CI.158.00	Corpo centrale
10	1	3.250.140.0	Cuscinetto a sfera 20-47-14
11	1	6.HP.026.50	Spessore 20-30-0,8
12	2	3.800.120.0	Seeger E 20
13	1	3.801.147.0	Seeger I 47
14	1	3.010.185.0	<b>Anello di tenuta 20-47-8</b>
15	1	3.950.295.0	<b>Vite T.S.P.El M8x16</b>
16	1	6.HC.121.00	Rondella speciale
17	2	3.730.105.T	<b>Rondella Grower Ø 8</b>
18	2	6GP.029.00	<b>Prigioniero M8x31</b>
19	1	3.220.108.0	Boccola sinterizzata
20	2	6.HC.008.30	Rondella in fibra 16 - 22 - 1,5
21	1	6.LD.013.00	Tappo olio
22	1	3.010.105.0	<b>Anello di tenuta 12-19-5</b>
23	1	6.BF.115.00	Asta per leva sblocc. Ruote
24	1	6.fl.096.00	Leva disinnesto
25	1	6.HP.006.50	Spessore 12,1 - 20 - 0,8
26	1	3.710.108.0	<b>Rosetta ondulata Ø 8</b>
27	2	6.BQ.139.00	Boccola
28	3	3.800.125.0	Seeger E25
29	1	6.DF.019.00	Forcella sbloccaggio ruota
30	1	3.820.120.0	Spina elastica Ø 5x22
31	2	6.HP.034.00	Spessore 25,1 - 35 - 0,2 - 0,3 - 05
32	1	6.LD.001.00	Tappo olio

Pos.	Qtà.	Codice	Denominazione
33	1	6.CT.201.00	Distanziale
34	1	6.HP.034.50	Spessore 25,1 -35 - 0,8
35	1	6.CC.135.00.	Corona Elicoidale Z=30
36	1	6.FC.375.00	Collarino
37	1	6.FU.137.00	Molla
38	1	6.HP.035.20	Spessore 25 - 42 - 2
39	2	3.250.160.0	Cuscinetto a sfere 25-52-15
40	1	6.FC.391.00	Albero vite senza fine
41	1	3.190.155.0	Cuscinetto a rullini 28 - 35 - 16
42A	1	3.013.122.00	Anello di tenuta cieco (solo per 6.CI.161.00)
43	1	6.BQ.140.00	Boccola (solo per 6.CI.161.00)
44	2	6.GQ.074.00	Prolunga protezione mozzo
45	4	3.970.415.T	Vite T.C. M6x20
46	2	6.GQ.012.T0.1	Protezione mozzo ruota
47	4	3.300.103.0	Dado cieco M8
48	8	6.HC.036.30	Rondella in Rame 8-14-1,5
49	2	6.C0.037.00	Coperchio laterale
50	2	6.DS.052.00	Guarnizione coperchio laterale
51	2	3.010.225.0	Anello di tenuta 25-47-10
52	4	3.930.388.0	Vite T.E. M8x140
53	2	3.110.117.0	<b>Camera d'aria</b>
54	2	3.160.147.0	<b>Copertura</b>
55	2	3.931.375.T	Vite T.E. M10x25
56	2	3.730.106.T	Rondella Grower Ø 10
57	2	6.HC.114.T0	Rondella speciale
58	2	3.120.133.0	<b>Cerchio</b>
59	1	5.HD.083.00	Ruota completa DX
60	1	5.HD.084.00	Ruota completa SX
61	1	6.LD.030.00	Tappo (solo per 6.CI.161.00)
62	1	3.020.108.00	Anello di tenuta OR (solo per 6.CI.161.00)
63	2	3.911.250.00	Vite S.T.E.I. p.ta cil. (solo per 6.CI.161.00)

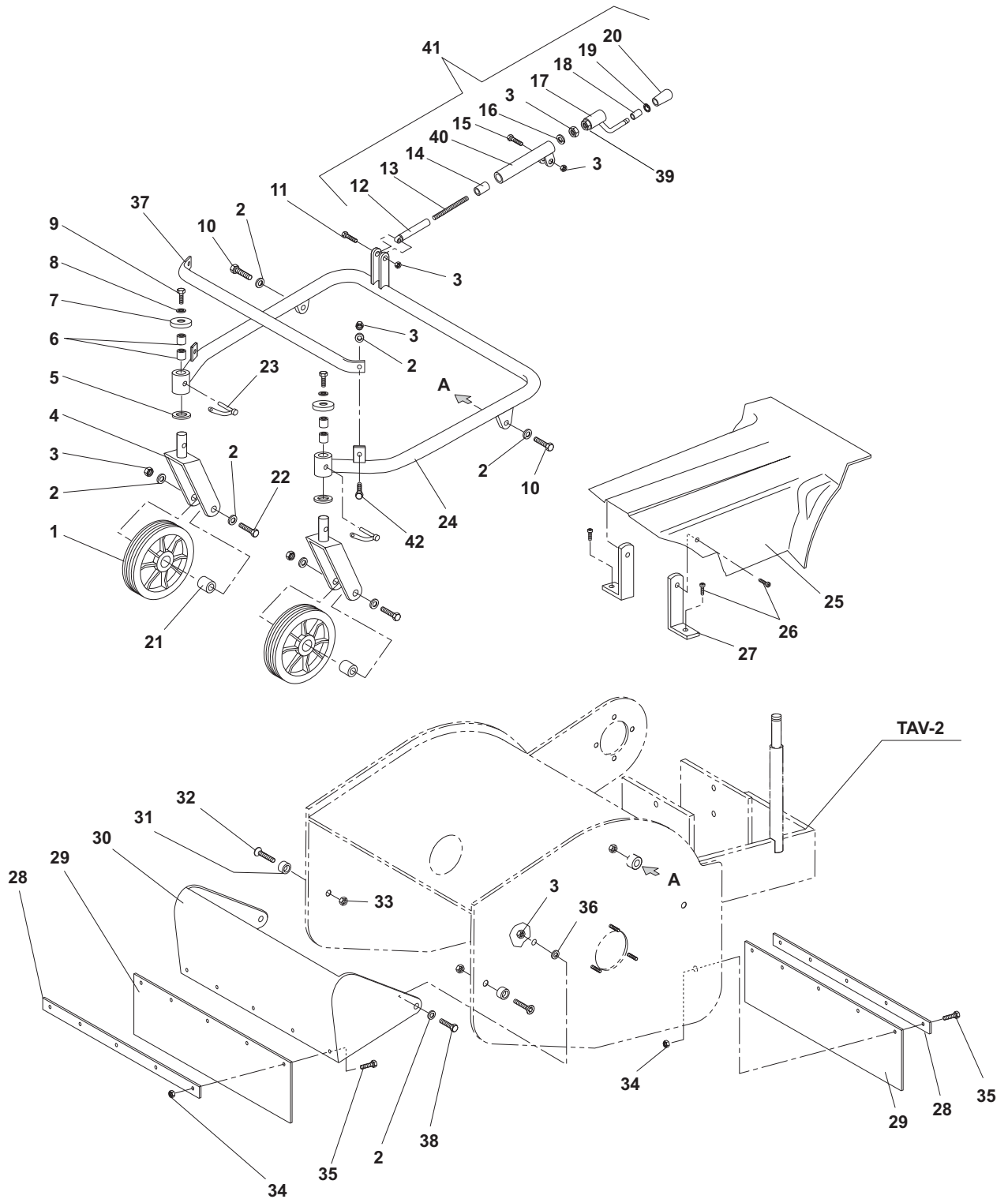


Pos.	Qtà.	Codice	Denominazione
1	1	3.100.148.00	Cinghia trapezoidale
2	1	5.GV.010.T0	<b>Puleggia di trasmissione</b>
3	1	5.GV.007.T0	<b>Puleggia motore</b>
4	2	3.141.119.0	Chiavetta 4 - 5,5 x 16
5	1	3.910.335.0	Vite S.T.E.I. M 8 x 14
6	1	6.HC.130.00	Rondella speciale
7	1	3.934.435.0	Vite T.E. 3/8 24 1 - 1/4 (31,7)
8	2	3.322.104.T	Dado autobloccante M 8
9	2	5.700.106.T	Rondella ø 8
10	1	5.BU.002.00	Galoppino
11	1	6.BQ.130.T0	<b>Boccola</b>
12	1	3.950.320.0	Vite T.S.P.E.I. M 8 x 35
13	1	5.BT.064.T0	<b>Braccio tendicinghia</b>
14	1	6.FU.140.T0	<b>Molla</b>
15	1	6.FT.013.T0	<b>Morsetto</b>
16	1	6.FU.145.T0	<b>Molla</b>
17	2	3.700.105.T	<b>Rondella Ø 7</b>
18	1	3.290.105.T	<b>Dado M 7</b>
20	2	5.HQ.021.T0	Staffa appoggia cinghia
21	3	3.930.320.T	<b>Vite T.E. M 8 x 35</b>
22	7	3.730.105.T	Rondella grower ø 8
23	4	3.290.106.T	Dado M 8
24	1	5.HQ.031.T0	<b>Guida cinghia</b>
25	1	5.HT.358.B0.1	<b>Sostegno motore</b>
26	2	3.947.103.T	Vite autofilettante T.C.3,9 - 9,5
27	1	6.CO.124.C0.1	<b>Coperchietto</b>
28	1	3.931.285.T	Vite T.E. M 8 x 16



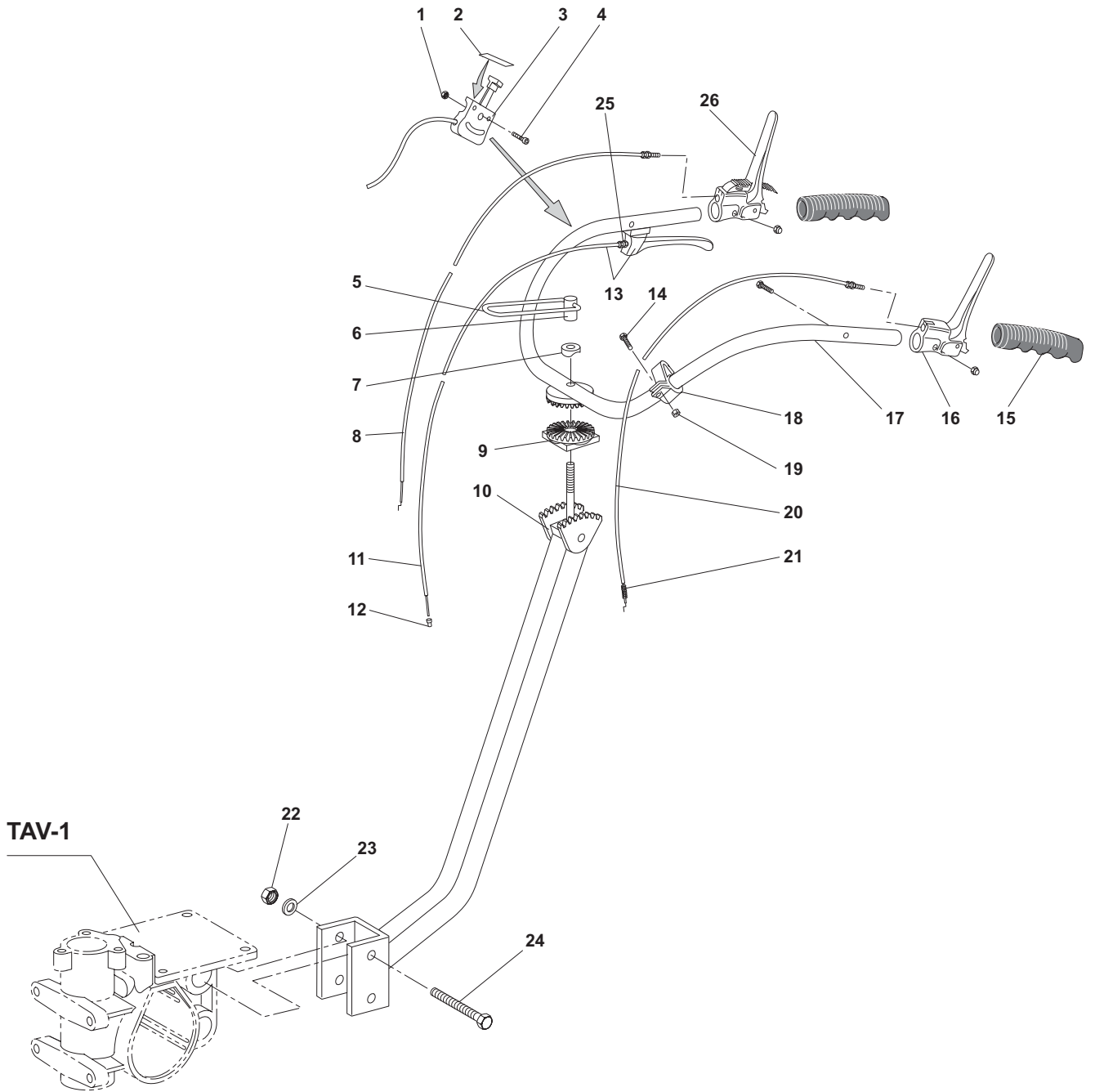
Pos.	Qtà.	Codice	Denominazione
1	2	3.800.112.0	Seeger E 12
2	4	6.HP.006.00	Spessore di registrazione
3	1	5.DL.023.00	Freno albero lame
4	3	3.220.108.0	Boccola sinterizzata 12-14-25
5	1	5.HT.431.B0	Supporto freno
6	3	3.931.295.T	Vite T.E. M 8 x 25
7	22	3.730.105.T	Rondella grower ø 8
8	5	3.701.130.T	Rondella bisellata 8 - 24
9	1	6.GI.053.T0	<b>Tirante filettato</b>
10	7	3.292.104.T	Dado M 6
11	1	6.DF.054.T0	Morsetto forcella M 6
12	1	3.420.106.T	Fissaggio rapido
13	1	6.FU.156.00	Molla
14	1	5.BT.073.T0	<b>Braccio tendicinghia</b>
16	7	3.320.104.T	Dado M 8 autobloccante
17	18	3.700.106.T	Rondella bisellata ø 8
18	1	6.BQ.130.T0	<b>Boccola galoppino</b>
19	1	5.BU.002.00	Galoppino
20	1	3.931.305.T	<b>Vite T.E. M 8 x 35</b>
23	2	5.GV.008.T0	Puleggia movimento albero
24	1	3.300.103.T	Dado M 8 cieco
25	1	6.CB.020.00	Carter cinghia
26	1	3.450.115.0	Profilo di gomma
27	1	3.100.146.0	Cinghia albero
28	1	3.294.106.T	Dado M 8 h 5
29	1	6.CT.245.T0	<b>Distanziale</b>
30	14	3.320.105.T	Dado M 10 autobloccante
31	2	3.801.130.0	Seeger I 30
32	1	3.254.101.0	Cuscinetto 10-30-9
33	1	6.BU.003.00	Galoppino
34	1	3.294.107.T	<b>Dado M 10 basso</b>
35	2	3.931.300.T	Vite T.E. M 8 x 30
36	8	3.931.290.T	Vite T.E. M 8 x 20
37	1	5.BT.074.00	Braccio tendicinghia
38	1	5.GQ.042.00	Carter trincia (albero)
39	1	3.930.355.T	Vite T.E. M 8 x 70
40	3	3.290.103.T	Dado M 5
41	3	3.730.102.0	Rondella grower ø 5
42	2	3.812.101.T	<b>Supporti (con flangia lamiera)</b>
43	2	3.256.101.0	Cuscinetto (per supporto)
44	6	3.931.225.T	Vite T.E. M 6 x 14
45	6	3.700.104.T	Rondella bisellata ø 6
46	1	5.CO.011.B0	<b>Coperchio laterale</b>
47	6	3.730.103.T	Rondella grower ø 6
48	1	6.CO.141.00	Coperchio di protezione
49	3	3.700.103.T	Rondella bisellata ø 5
50	3	3.931.180.T	Vite T.E. M 5 x 16
51	13	6.LM.093.00	Vite speciale
52	26	6.CM.147.00	Lama

Pos.	Qtà.	Codice	Denominazione
53	1	5.BA.010.00	Albero trincia porta lame
54	1	3.100.145.0	Cinghia coppia conica
55	1	6.GV.011.T0	<b>Semipuleggia superiore</b>
56	1	6.GV.017.T0	<b>Semipuleggia inferiore a campana</b>
57	1	6.FV.084.00	Mozzo puleggia
58	1	6.HC.055.00	<b>Rondella speciale</b>
59	2	3.800.120.0	Seeger E 20
60	2	3.801.147.0	Seeger I 47
61	1	3.910.185.0	Anello di tenuta 20-47-8
62		6.HP.042.00	<b>Spessore Ø 38 Ø 46,6 0,2-0,3-0,5-0,8</b>
63		6.HP.026.00	Spessore ø20 ø 30 0,2-0,3-0,5-0,8
64	3	3.250.140.0	Cuscinetto 20-47-14 6204
65	1	6.CT.244.00	Distanziale pignone conico corto
66	1	6.GS.156.00	Pignone corto Z 13
67	1	3.010.180.0	Anello di tenuta 20-42-7
68	1	3.250.135.0	Cuscinetto 20-47-12 6004
69	8	3.290.106.T	Dado M 8
70	1	5.HT.427.B0	<b>Supporto puleggia</b>
71	1	6.GS.162.00	Pignone conico lungo z-15
72		6.DS.194.00	Guarnizione Sp. 0,5 -0,3
73	4	6.GP.101.00	Prigioniero M8 x 32
74	1	6.CI.159.00	Scatola coppia conica elicoidale
75	1	in dotazione tappo	Rondella in fibra
76	1	3.860.116.0	<b>Tappo spia livello olio M14 x 1,5</b>
77	2	6.HQ.048.T0	<b>Staffa carter</b>

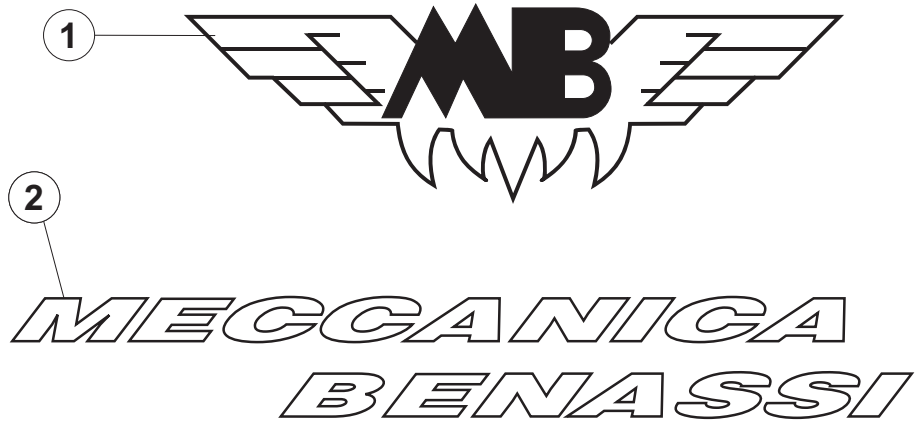




Pos	Qtà	Codice	Denominazione
1	2	3.755.113.0	Ruotino
2	14	3.700.106.T	Rondella bisellata 8
3	11	3.322.104.T	<b>Dado M 8 autobloccante</b>
4	2	5.DF.066.00	Forcella porta ruotino
5	2	6.HP.026.40	<b>Rasamento 20,2 - 30 - 1</b>
6	4	3.220.112.0	Boccola sinterizzata 20-23-20
7	2	6.CO.140.T0	<b>Coperchietto parapolvere</b>
8	2	3.730.105.0	Rondella grower ø 8
9	2	3.931.285.T	<b>Vite T.E. M 8 x 16</b>
10	2	3.930.330.T	<b>Vite T.E. M 8 x 45</b>
11	1	3.930.335.T	Vite M 8 x 50
12	1	6.BF.137.T0	<b>Asta di regolazione</b>
13	1	5.LF.187.00	Prigioniero
14	1	6.BQ.138.00	<b>Boccola</b>
15	1	3.931.300.T	Vita T.E M 8 x 30
16	1	6.HP.008.60	<b>Rasamento</b>
17	1	5.BT.071.T0	<b>Manettino</b>
18	1	6.BQ.137.T0	<b>Boccola pomello</b>
19	1	3.805.107.0	<b>Seeger RAW 8</b>
20	1	3.660.101.0	Pomello
21	2	4.GH.042.00	Perno ruotino
22	2	3.930.365.T	Vite T.E M 8 x 80
23	2	3.816.101.T	<b>Spina di fissaggio ø 8</b>
24	1	5.HT.426.00	Supporto ruotine
25	1	6.GQ.100.00	Carter cinghia
26	4	3.971.340.T	Vite T.C. con calotta ad intaglio M 5
27	2	6.HQ.047.00	Staffa carter
28	2	6.GL.027.00	Piatto fissaggio bandella
29	2	6.BN.035.00	Bandella di protezione
30	1	6.GQ.098.00	Protezione mobile
31	2	6.CT.240.00	Distanziale di fermo
32	2	3.950.245.T	<b>Vite T.S.P.E.I. M 6 x 25</b>
33	2	3.322.103.T	Dado M6 autobloccante
34	10	3.320.102.T	Dado M5 autobloccante
35	10	3.931.180.T	Vite T.E M 5 x 16
36	2	6.CT.242.T0	<b>Distanziale prot.ne mobile</b>
37	1	6.GG.004.00	Tube di sicurezza
38	2	3.931.295.T	Vite T.E M 8 x 25
39	1	3.294.108.T	Dado M 12 basso
40	1	5.HT.419.T0	<b>Tube supporto</b>
41	1	6.BF.137.PB	Manettino completo
42	2	3.931.290.T	Vite T.E. M 8 x 20



Pos.	Qtà	Codice	Denominazione
1	1	3.322.103.T	Dado M6 autoboccante
2	1	3.340.679.0	Decalco manettino
3	1	3.570.135.0	Manettino acceleratore con filo
4	1	3.940.300.T	Vite T.C.E.I. M6 x 45
5	1	6.FU.008.TO	Molla a leva
6	1	6.CS.008.TO	Dado speciale
7	1	6.HC.025.TO	Rondella speciale
8	1	6.DG.197.00	<b>Filo disinnesto lame</b>
9	1	6.HZ.012.00	Supporto dentato
10	1	5.HT.429.00	Supporto manubrio
11	1	6.DG.196.00	<b>Filo disinnesto ruote</b>
12	1	6.DT.009.00	Guida filo
13	1	3.540.122.0	<b>Leva disinnesto ruote</b>
14	2	3.970.325.T	Vite T.C.C.I. M5 x 16
15	2	3.560.106.0	Manopola
16	1	3.540.119.0	<b>Leva stop motore</b>
17	1	5.HR.146.00	Stegole
18	2	3.380.121.0	Fascetta
19	2	3.290.103.T	Dado M5 h.5
20	1	6.DG.189.00	Filo disinnesto trasmissione
21	1	6.FU.155.00	Molla
22	2	3.290.107.T	Dado M10
23	4	3.700.107.T	<b>Rosetta bisellata Ø 10</b>
24	2	3.930.430.T	Vite T.E. M10 x 75
25	1	6.HB.004.00	Registro M8
26	1	3.540.123.0	<b>Leva comando lame con bloccaggio</b>



3



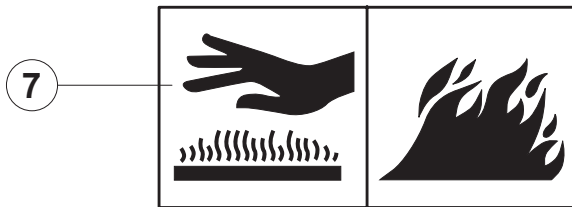
4



5



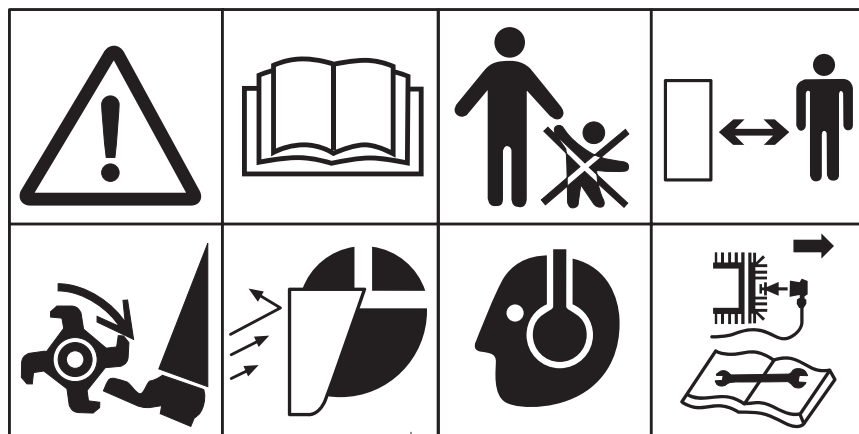
6



7



8



9

<b>Pos.</b>	<b>Qtà.</b>	<b>Codice</b>	<b>Denominazione</b>
1	1	3.340.237.0	Decalco frontale MB
2	1	3.340.622.0	Decalco Meccanica Benassi
3	1	3.340.689.0	Decalco innesto albero
4	1	3.340.690.0	Decalco disinnesto trasmissione
5	1	3.340.691.0	Decalco innesto trasmissione
6	2	3.340.680.0	Decalco avvertenze
7	1	3.340.630.0	Decalco avvertenze
8	1	3.340.688.0	Decalco TR 50
9	1	3.340.692.0	Decalco avvertenze generali

Le descrizioni, le illustrazioni e le caratteristiche tecniche qui riportate non sono vincolanti per Casa Costruttrice che le comunica a semplice titolo informativo riservandosi di modificarle in qualsiasi momento senza l'obbligo di aggiornarle in questa pubblicazione.

Proprietà letteraria ed artistica della  
MECCANICA BENASSI S.P.A.

**Per l'ordinazione dei pezzi di ricambio**

Specificare con chiarezza per iscritto:

- Tipo di macchina e n° di matricola
- Posizione, n° di codice e denominazione del pezzo
- Quantità dei particolari richiesti

Descriptions, figures and technical features mentioned herein are non-binding for the Manufacturer. These are mentioned as mere information. The Manufacturer reserves the right to make any change at any time without being bound to update this publication.

Copyright reserved  
MECCANICA BENASSI S.P.A.

**How to order parts**

Itemize clearly in writing the following:

- Model of machine, category type and serial number
- Position according to exploded view, part number and its correct description
- Quantity required

Si consiglia vivamente di impiegare esclusivamente RICAMBI ORIGINALI

In your own interest and not to invalidate our warranty terms, we recommend you to order only original Meccanica Benassi parts.



DOSSO (FERRARA) ITALY

Via Statale, 325 - Tel. 0532 / 848091 - Telefax 0532 / 848272  
www.benassi-meccanica.com e-mail: info@benassi.it



U.T. 04.10.20