

03/06



MECCANICA BENASSI SPA



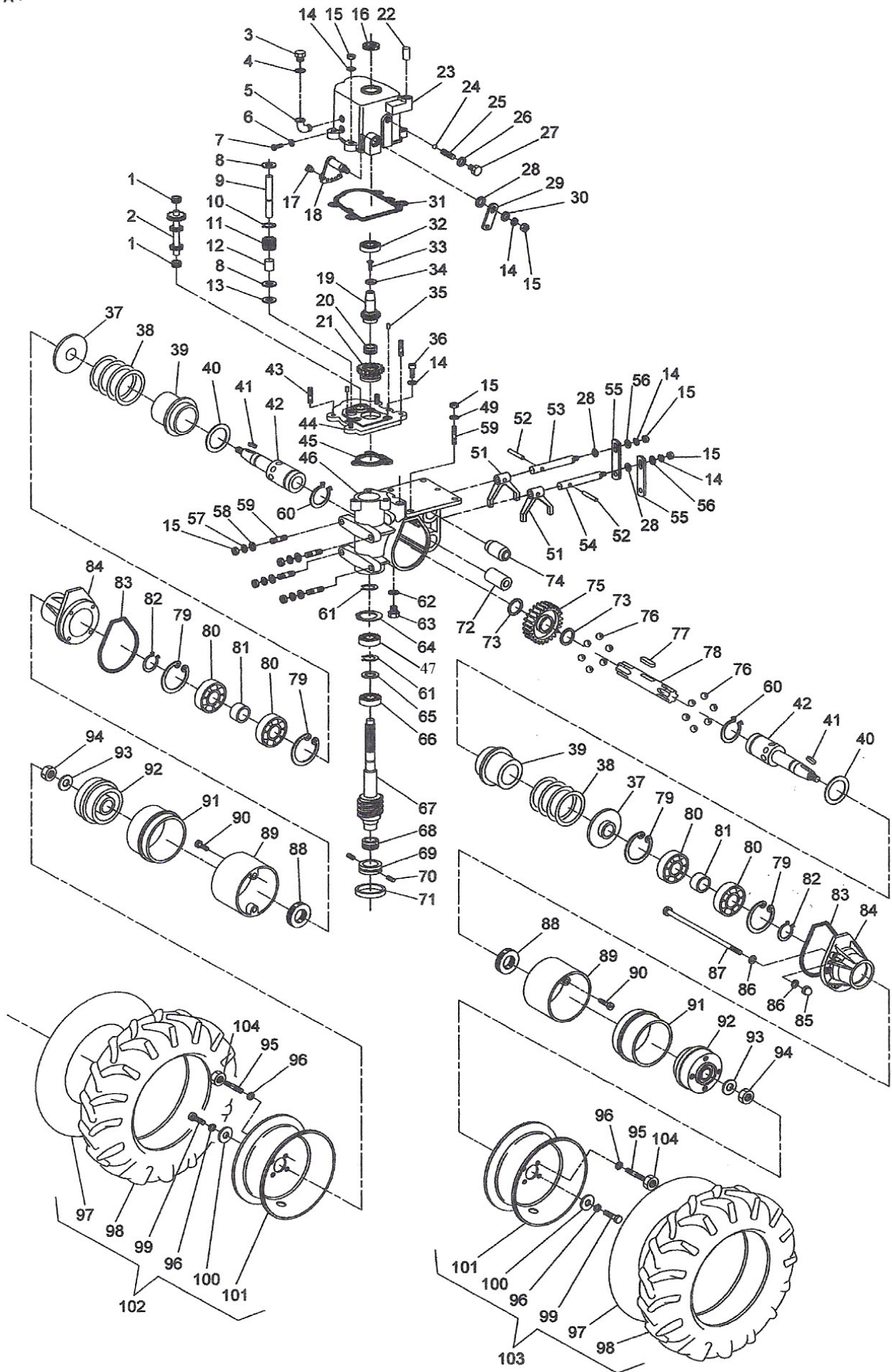
LIBRETTO RICAMBI

TRINCIASARMENTI

TR 60 Special

A partire dalla matricola
n° 6101049 alla n° 6101330





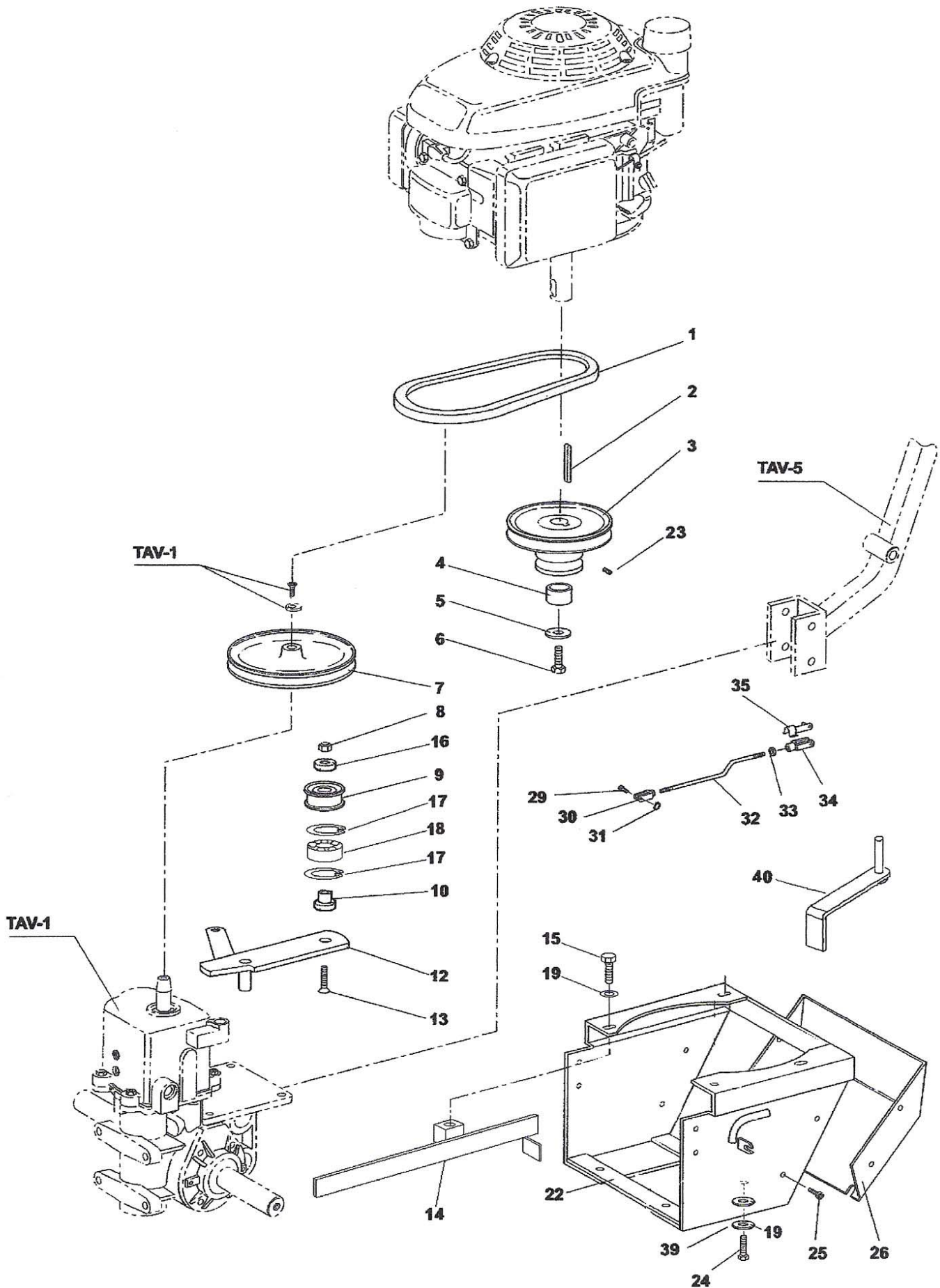


TR 60 Special - GRUPPO TRASMIS. RUOTE

TAV - 1

Pos.	Q.tà	Codice	Denominazione
1	2	3.190.115.0	Cuscinetto a rullini 14-20-12
2	1	6.FC.415.00	Ing. 2ª velocità Z 18-11-11
3	1	3.060.104.0	Bocchettone sfiato
4	1	6.HC.009.00	Rondella in fibra 10x18
5	1	3.686.101.0	Pipetta MF 1/4 x1/4 Gas
6	1	6.HC.001.50	Rondella in fibra 6 x 10
7	1	3.970.390.T	Vite T.C. M 6 x 10
8		6.HP.011.00	Spessore 14,1 x 20 - 0,2 - 03 - 0,5
9	1	6.GH.098.00	Perno RM
10	1	3.800.110.0	Seeger E10
11	1	6.FC.414.00	Ing. Retromarcia Z=15
12	1	3.220.111.0	Boccola sinterizzata
13		6.HP.004.00	Spessore 10,2 x 16 - 0,2 -0,3 - 0,5
14	10	3.710.108.0	Rosetta ondulata Ø 8
15	15	3.290.106.T	Dado M8
16	1	3.010.162.0	Anello di tenuta 20 - 35 - 7
17	1	6.GF.009.00	Pattino
18	1	5.HG.016.00	Settore segna marce
19	1	6.GS.155.00	Pignone primario Z 18
20	1	3.210.103.0	Cuscinetto a rullini
21	1	6.FC.416.00	Ingranaggio scorrevole Z 25
22	1	3.220.108.0	Boccola sinterizzata 12 -14 - 25
23	1	6.CI.157.00	Scatola cambio
24	1	3.810.115.0	Sfera 11/32
25	1	6.FU.034.00	Molla
26	1	6.HC.009.20	Rondella in fibra 14 - 20
27	1	6.LD.015.T0	Tappo guida molla
28	3	3.010.105.0	Anello di tenuta 12 - 19 - 5
29	1	6.FL.095.T0	Levetta cambio
30	1	6.HP.006.60	Spessore 0,3
31	1	6.DS.192.40	Guarnizione coperchio laterale
32	1	3.250.135.0	Cuscinetto a sfera 20-42-12
33	1	3.950.295.0	Vite T.S.P.E.I. M 8 x 16
34	1	6.HC.121.T0	Rondella speciale
35	2	3.831.101.0	Spina Ø 6
36	3	3.940.365.T	Vite T.C.E.I. M 8 x 20
37	2	6.HC.131.00	Rondella speciale
38	2	6.FU.168.00	Molla
39	2	6.FC.426.00	Collarino
40	2	6.HP.044.30	Spessore 40,5 x 52
41	2	3.140.140.0	Chiavetta 6 x 6 x 20
42	2	6.BA.028.00	Semialbero
43	4	6.GP.008.00	Prigioniero M 8 x 40
44	1	6.CO.138.00	Coperchio scatola cambio
45	1	6.DS.193.60	Guarnizione
46	1	6.CI.164.00	Corpo centrale
47	1	6.CT.261.00	Distanziale di fermo
49	8	3.730.105.T	Rondella Grower Ø8
51	2	6.DF.060.00	Forcella disinnesto
52	2	3.819.101.0	Spina elastica

Pos.	Q.tà	Codice	Denominazione
53	1	6.BF.145.00	Asta porta forcella DX
54	1	6.BF.144.00	Asta porta forcella SX
55	2	6.FL.100.TO	Levetta
56	2	6.HP.006.50	Spessore 12,1 x 20 x 8,8
57	4	3.730.105.0	Rondella Grower Ø8 tipo pesante
58	4	3.700.106.T	Rondella bisellata Ø8
59	6	6.GP.101.00	prigioniero M 8 x 32
60	2	3.800.140.0	Seeger E40
61	2	3.800.120.0	Seeger E20
62	1	3.746.001.0	Rondella in alluminio
63	1	6.LD.013.T0	Tappo olio
64	1	3.801.147.0	Seeger I47
65	1	6.HP.026.50	Spessore 20-30-0.8
66	1	3.250.140.0	Cuscinetto a sfera 20-47-14
67	1	6.FC.417.00	Vite senza fine
68	1	3.190.155.0	Cuscinetto a rullini 28-35-16
69	1	6.BQ.140.00	Boccola
70	2	3.911.250.0	Vite S.T.E.I. con estremità cilindrica
71	1	3.013.122.0	Anello di tenuta cieco
72	1	6.BQ.139.00	Boccola
73	2	6.HP.081.40	Spessore 27,2 x 39 x 1
74	1	6.BQ.142.00	Boccola
75	1	6.CC.148.00	Corona z=30
76	12	3.810.117.0	Sfera Ø10
77	1	3.140.169.0	Chiavetta 8 x 7 x 22
78	1	6.BA.029.00	Albero porta corona
79	4	3.801.152.0	Seeger I52
80	4	3.250.160.0	Cuscinetto 25 x 52 x 15
81	2	6.CT.255.00	Distanziale
82	2	3.800.125.0	Seeger E25
83	2	6.DS.052.60	Guarnizione
84	2	6.CO.147.00	Coperchio laterale
85	4	3.300.103.T	Dado cieco M8
86	8	6.HC.036.30	Rondella in rame
87	4	3.930.389.T	Tirante M 8 x 180
88	2	3.010.230.0	Anello di tenuta 25 x 52 x 8
89	2	6.GQ.012.C0	Protezione mozzo
90	4	3.940.276.T	Vite T.C.E.I. M 6 x 22
91	2	6.GQ.074.00	Prolunga protezione mozzo
92	2	6.FV.085.00	Mozzo portaruota
93	2	3.700.109.T	Rosetta Ø14
94	2	3.323.107.T	Dado autobloccante M 14 x 1,5
95	8	6.GP.034.00	Prigioniero M 10x35
96	8	3.730.106.T	Rondella Grower Ø10
97	2	3.110.116.0	Camera d'aria 16 x 6,5 x 8
98	2	3.160.146.0	Copertura
99	2	3.931.370.T	Vite T.E. M 10 x 20
100	2	6.HC.114.T0	Rondella speciale
101	2	3.120.130.0	Cerchio 16 x 6,5 x 8
102	1	5.HD.078.B0	Ruota completa DX
103	1	5.HD.077.B0	Ruota completa SX
104	1	3.290.107.T	Dado M 10





TR 60 Special - GRUPPO TRASMIS. RUOTE

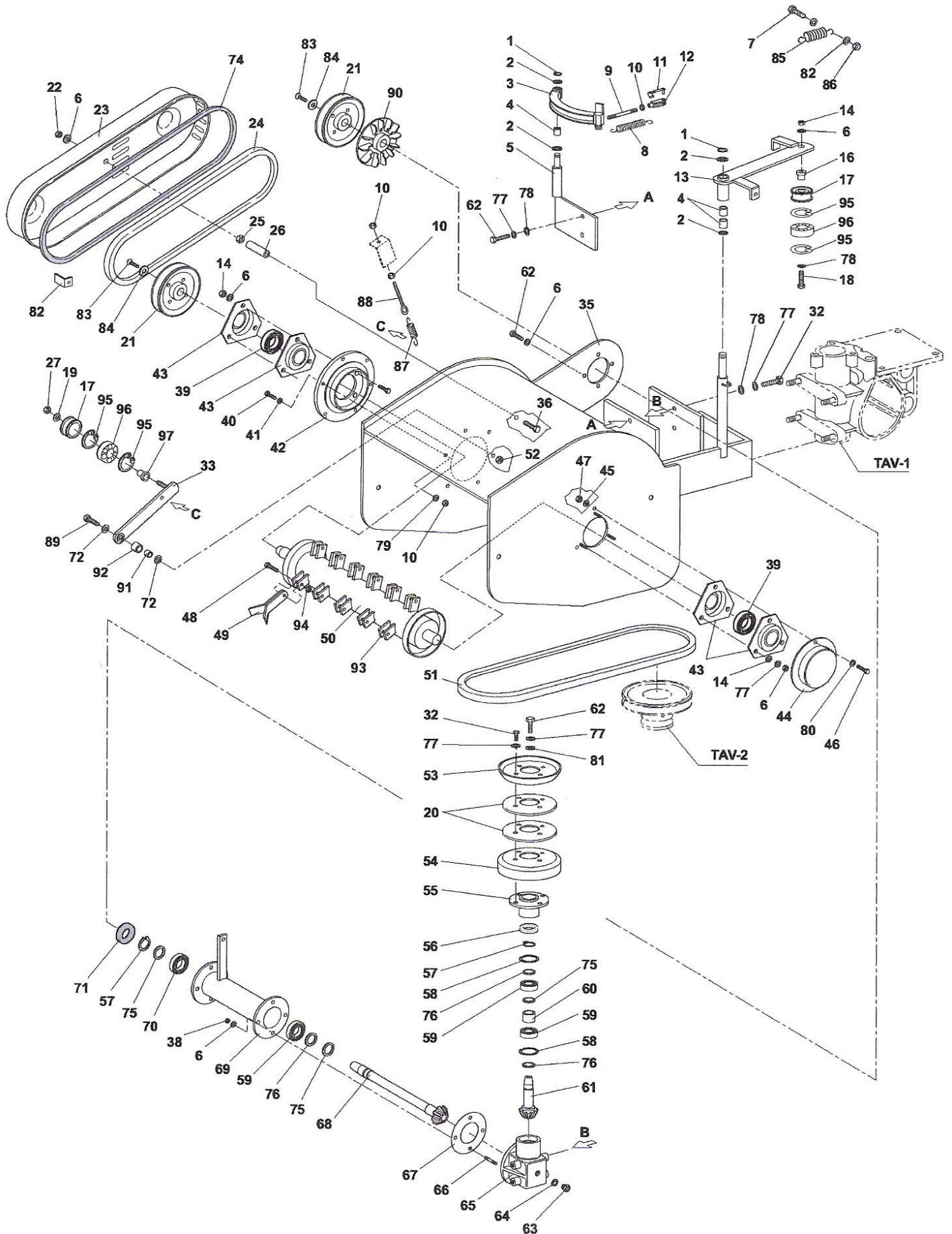
TAV - 2

Pos.	Q.tà	Codice	Denominazione
1	1	3.100.150.0	Cinghia OPTIBELT TX X13
2	1	6.HL.016.00	Chiavetta 6,3 X 6,3 X 37
3	1	5.GV.015.00	Puleggia motore
5	1	6.HC.129.00	Rondella speciale
6	1	3.934.535.0	Vite T.E 7/16 - 20 L = 1" (25,4 mm.)
7	1	5.GV.011.T0	Puleggia trasmissione
8	1	3.322.104.T	Dado autobloccante M 8 basso
9	1	6.BU.004.T0	Galoppino
10	1	6.CT.256.T0	Distanziale
12	1	5.BT.077.T0	Braccio tendicinghia
13	1	3.930.320.T	Vite T.E. M8x35
14	1	5.HQ.033.00	Staffa guida cinghia
15	4	3.930.326.T	Vite TE M 8 x 40 UNI 5737 x fiss.mot.
16	1	3.701.130.T	Rondella bisellata 8-24
17	2	3.801.140.0	Seeger I40
18	1	3.254.105.0	Cuscinetto 6203-2RS
19	5	3.700.106.T	Rondella piana ø 8
22	1	5.HT.439.00	Sostegno motore

Pos.	Q.tà	Codice	Denominazione
23	1	3.910.335.0	Vite S.T.E.I. M 8 x 14
24	2	3.931.295.T	Vite T.E M 8 x 25
25	4	3.972.103.T	Vite autofilettante T.C 4,2 x 16
26	1	6.CO.142.00	Coperchio
29	1	6.GH.031.00	Perno
30	1	6.DF.057.00	M orsetto forcella M 8
31	1	3.802.104.0	Seeger ø 5, 7
32	1	6.GI.050.00	Tirante filettato
33	1	3.294.106.T	Dado M 8 basso
34	1	3.405.107.T	M orsetto forcella M 8
35	1	3.420.107.T	Fissaggio rapido
39	4	3.730.105.T	Rondella grower Ø8
40	1	6.HQ.046.T0.1	Staffa appoggio cinghia



TR 60 Special - GRUPPO TRASMIS. ALBERO TAV - 3





TR 60 Special - GRUPPO TRASMIS. ALBERO TAV - 3

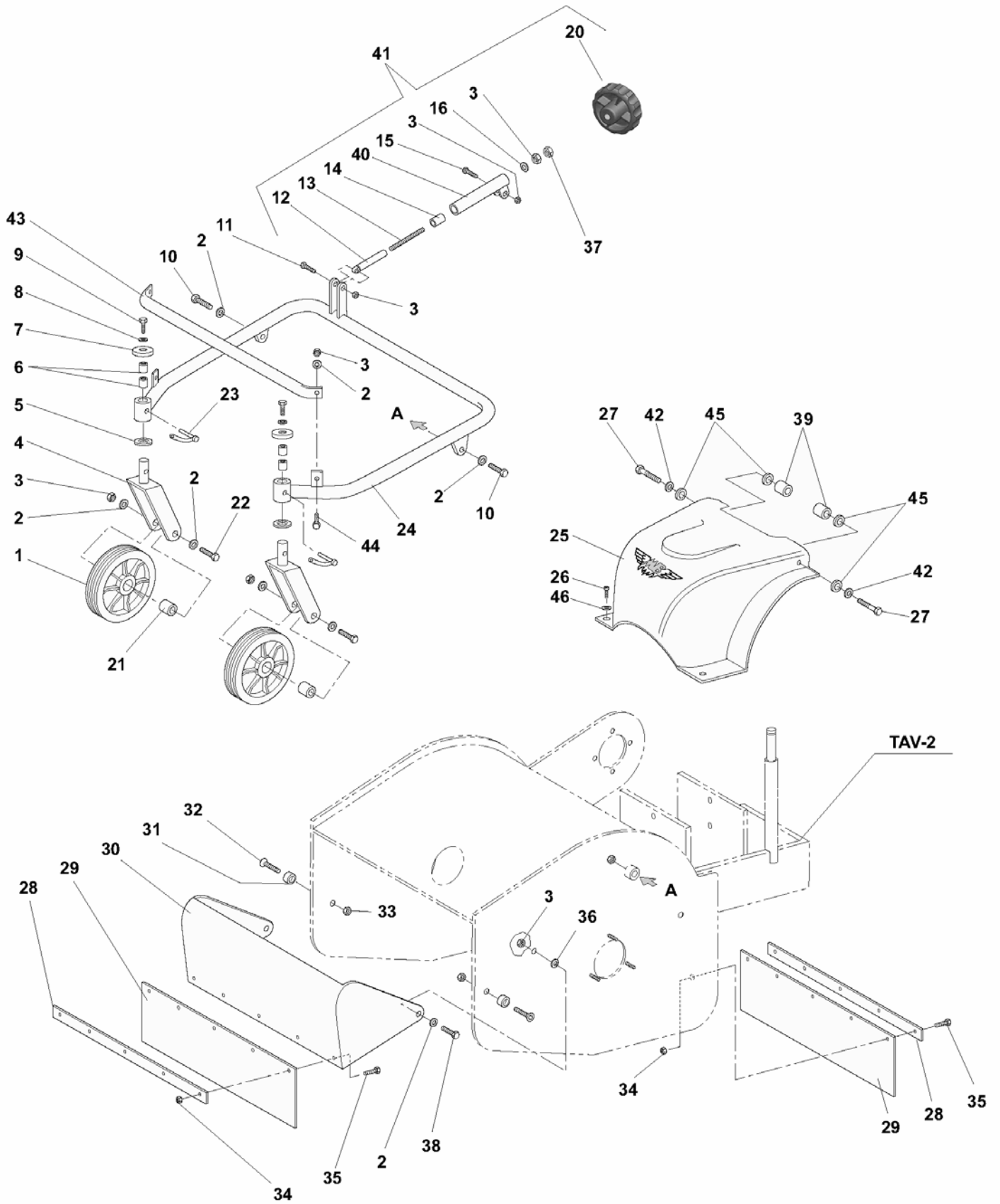
Pos.	Q.tà	Codice	Denominazione
1	2	3.800.112.0	Seeger E 12
2	4	6.HP.006.00	Spessore di registrazione
3	1	5.DL.023.00	Freno albero lame
4	3	3.220.108.0	Boccola sinterizzata 12-14-25
5	1	5.HI.417.00	Supporto freno
7	1	6.FI.013.00	Morsetto
6	15	3.700.106.T	Rondella 8-24
8	1	6.FU.156.00	Molla
9	1	6.GI.053.T0	Tirante filettato
10	8	3.292.104.T	Dado M6
11	1	6.DF.054.T0	Morsetto forcella M6
12	1	3.420.106.T	Fissaggio rapido
13	1	5.BT.078.T0	Braccio tendicinghia
14	7	3.320.104.T	Dado M8 autobloccante
16	1	6.CT.256.00	Distanziale
17	2	6.BU.004.T0	Galoppino
18	1	3.931.305.T	Vite T.E. M8 x35
19	1	3.700.107.T	Rondella bisellata Ø10
20		6HP07100	Spessori
21	2	5.GV.014.00	Puleggia movimento albero
22	1	3.300.103.T	Dado M8 cieco
23	1	6.CB.021.00	Carter cinghia
24	1	3.100.154.0	Cinghia albero lame
25	1	3.294.106.T	Dado M8 h 5
26	1	6.CT.245.T0	Distanziale
27	1	3.322.105.T	Dado M10 autobloccante basso
32	6	3.931.290.T	Vite T.E. M8 x 20
33	1	5.BT.076.T0	Braccio tendicinghia
35	1	5.GQ.047.00	Carter trincia
36	1	3.930.360.T	Vite T.E. M8x75
38	4	3.290.106.T	Dado M8
39	2	3.256.101.0	Cuscinetto
40	2	3.931.225.T	Vite T.E. M6 x16
41	6	3.730.103.T	Rondella GROWER Ø6
42	1	5.CO.011.00	Coperchio laterale
43	2	3.812.101.0	Supporti (con flangia lamiera)
44	1	6.CO.141.00	Coperchio di protezione
45	3	3.730.102.T	Rondella grower Ø5
46	3	3.931.180.T	Vite T.E. M5 x 16
47	3	3.292.103.T	Dado M5
48	16	6.LM.093.00	Vite speciale
49	32	6.CM.147.00	Lama
50	1	5.BA.012.00	Albero trincia porta lame
51	1	3.100.156.0	Cinghia coppia conica
52	1	3.320.103.0	Dado autobloccante M6
53	1	6.GV.011.T0	Sempipuleggia superiore

Pos.	Q.tà	Codice	Denominazione
54	1	6.GV.017.T0	Sempipuleggia inferiore a campana
55	1	6.FV.082.00	Mozzo porta flangia
56	1	3.010.185.0	Anello di tenuta 20-47-8
57	2	3.800.120.0	Seeger E 20
58	2	3.801.147.0	Seeger I 47
59	3	3.250.140.0	Cuscinetto 20-47-14 6204
60	1	6.CT.244.00	Distanziale pignone conico corto
61	1	6.GS.156.00	Pignone conico Z13 corto
62	7	3.931.295.T	Vite T.E. M8 x 25
63	1	3.860.116.0	Tappo spia livello olio M14 x 1,5
64	1	In dotazione	Rondella in fibra
65	1	6.CI.159.00	Scatola coppia conica elicoidale
66	4	6.GP.101.00	Prigioniero M8 x 32
67	2	6.DS.194.00	Guarnizione sp. 0,5
68	1	6.GS.163.00	Pignone z-15 m-3
69	1	5.HI.418.00	Supporto puleggia
70	1	3.250.135.0	Cuscinetto 20-42-12 6004
71	1	3.010.180.0	Anello di tenuta 20-42-7
72	5	3.701.120.T	Rondella bisellata Ø 6,5 -18
73	1	3.294.106.T	Dado basso M10
74	1	3.450.115.0	Guarnizione sv.1160
75		6.HP.026.00	Spessore di registrazione
76		6.HP.042.00	Spessore di registrazione
77	22	3.730.105.T	Rondella GROWER Ø8
78	6	3.701.130.T	Rondella bisellata Ø8 - 24
79	6	3.700.104.T	Rondella bisellata Ø6
80	3	3.700.103.T	Rondella bisellata Ø5
81	1	6.HC.055.T0	Rondella speciale
82	2	3.700.105.T	Rondella bisellata Ø7
83	1	3.931.370.0	Vite T.E. M10 x 20
84	1	3.690.112.0	Rondella a tazza ø 10
85	1	6.FU.170.T0	Molla
86	1	3.290.105.T	Dado M7
87	1	6.FU.165.T0	Molla tendicinghia
88	1	3.869.102.T	Tirante a occhiello
89	1	3.930.180.T	Vite T.E. M6 x 35
90	1	6.GV.032.00	Ventola
91	1	6.CT.254.00	Boccola ø 6,5 x 12 L= 12,5
92	1	3.220.114.0	Boccola GLY. PG121412F
93	16	4.GC.030.00	Staffa porta lame
93	16	4.GC.031.00	Staffa porta lame
94	16	3.322.111.0	Dado M10 autobl (mt. metallico)
95	4	3.801.104.4	Seeger
96	2	3.254.105.0	Cuscinetto 6203-2RS
97	1	6.CT.257.00	Distanziale
98	1	3.140.103.0	Linguetta 4x4x16



TR 60 Special - GRUPPO PROTEZIONI

TAV - 4





TR 60 Special - GRUPPO PROTEZIONI

TAV - 4

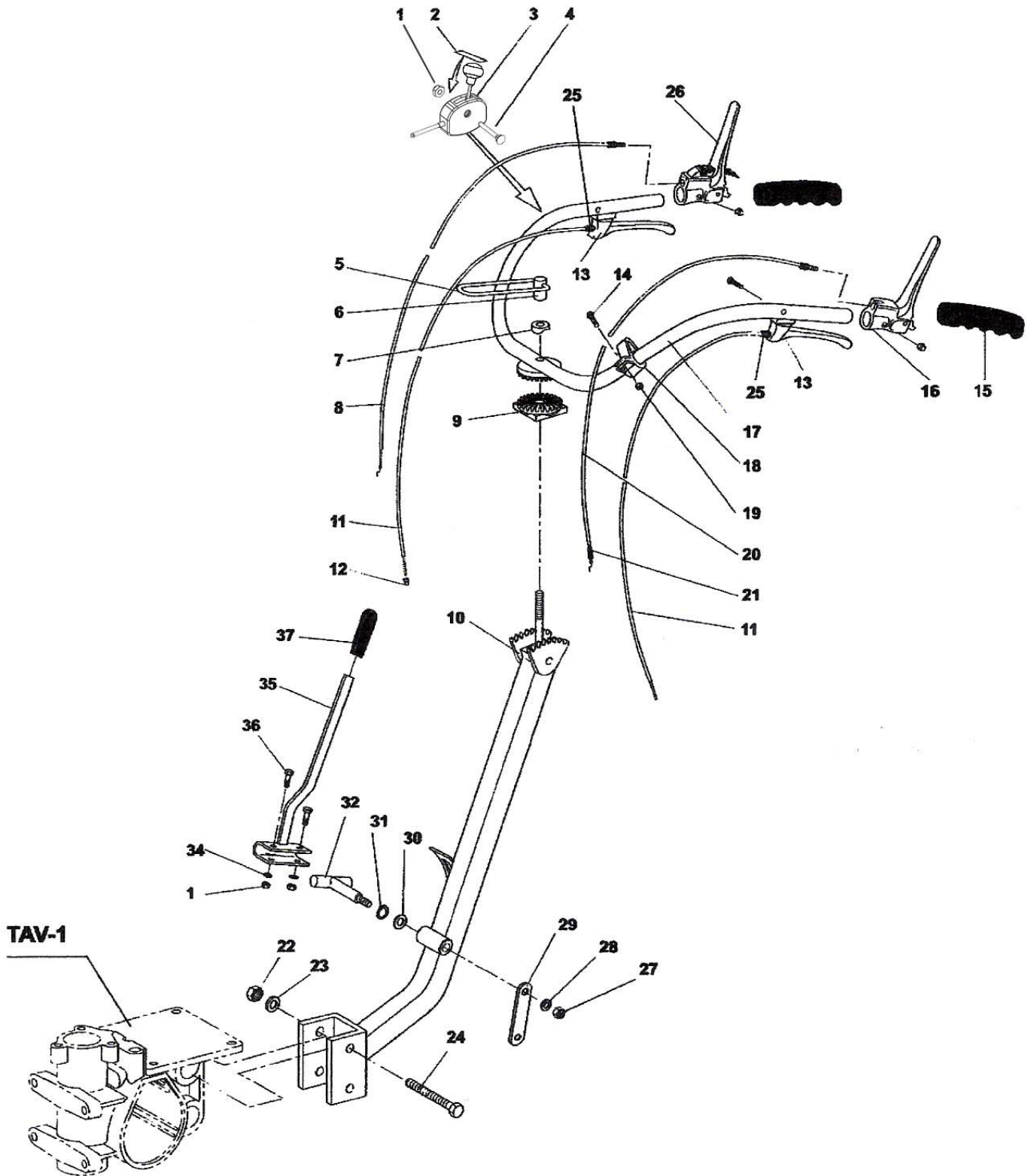
Pos.	Q.tà	Codice	Denominazione
1	2	3.755.113.0	Ruotino
2	14	3.700.106.T	Rondella bisellata 8
3	11	3.322.104.T	Dado M 8 autobloccante
4	2	5.DF.068.00	Forcella porta ruotino
5	2	6.HP.026.40	Rasamento
6	4	3.220.112.0	Boccola sinterizzata 20-23-20
7	2	6.CO.140.T0	Coperchietto p parapolvere
8	2	3.730.105.T	Rondella Grower Ø 8
9	2	3.931.285.T	Vite T.E. M 8 x 16
10	2	3.930.330.T	Vite T.E. M 8 x 45
11	1	3.930.335.T	Vite M 8 x 50
12	1	6.BF.137.00	Asta di regolazione
13	1	5.LF.187.00	Prigioniero
14	1	6.BQ.138.00	Boccola
15	1	3.931.300.T	Vite T.E. M 8 x 30
16	1	6.HP.008.60	Rasamento
20	1	3.660.121.0	Pomello
21	2	4.GH.042.00	Perno ruotino
22	2	3.930.365.T	Vite T.E M 8 x 80
23	2	3.816.101.T	Spina di fissaggio Ø 8

Pos.	Q.tà	Codice	Denominazione
24	1	5.HT.415.00	Supporto ruotine
25	1	6.GQ.096.00	Carter cinghia x motore
26	2	3.931.175.T	Viti di fissaggio carter M 5 x 12
27	2	3.930.165.T	Vite T.E. M 5x50
28	2	6.GL.028.00	Piatto fissaggio bandella
29	2	6.BN.036.00	Bandella di protezione
30	1	6.GQ.095.00	Protezione mobile
31	2	6.CT.240.00	Distanziale di fermo
32	2	3.450.245.T	Vite T.S.P.E.I. M 6 x 25
33	2	3.322.103.T	Dado M 6 autobloccante
34	10	3.320.102.T	Dado M 5 autobloccante
35	10	3.931.180.T	Vite T.E. M 5 x 16
36	2	6.CT.242.T0	Distanziale prot.ne mobile
37	4	3.294.108.T	Dado M 12 basso
38	2	3.931.295.T	Vite T.E. M 8 x 25
39	2	6.BQ.143.00	Boccola distanziatrice
40	1	5.HT.419.T0	Tubo supporto
41	1	6.BF.137.PA	Manettino completo
42	2	3.701.115.T	Rondella piana Ø5x20
43	1	6.GG.005.00	Tubo di sicurezza
44	2	3.931.290.T	Vite T.E. M 8 x 20
45	4	6.HC.038.00	Rondella in gomma



TR 60 Special - GRUPPO MANUBRIO

TAV - 5





TR 60 Special - GRUPPO MANUBRIO

TAV - 5

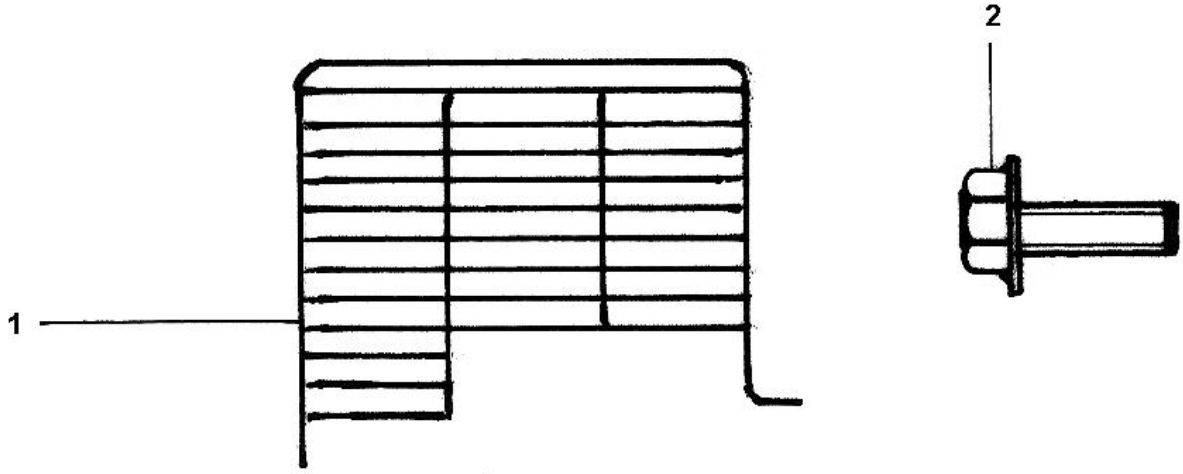
Pos.	Q.tà	Codice	Denominazione
1	3	3.322.103.T	Dado M 6 autoboccante
2	1	In dotaz.al manettino	Decalco manettino
3	1	3.570.134.0	Manettino acceleratore
4	1	In dotaz.al manettino	Vite M 6
5	1	6.FU.008.TO	Molla a leva
6	1	6.CS.008.TO	Dado speciale
7	1	6.HC.025.TO	Rondella speciale
8	1	6.DG.197.00	Filo disinnesto lame
9	1	6.HZ.012.00	Supporto dentato
10	1	5.HT.424.00	Supporto manubrio
11	2	6.DG.207.00	Filo disinnesto ruote
12	1	6.DT.009.00	Guida filo
13	2	3.540.122.0	Leva disinnesto ruote
14	2	3.970.325.T	Vite T.C.C.I. M 5 x 16
15	2	3.560.106.0	Manopola
16	1	3.540.119.0	Leva stop motore
17	1	5.HR.146.00	Stegole
18	2	3.380.121.0	Fascetta
19	2	3.290.103.T	Dado M 5 h.5

Pos.	Q.tà	Codice	Denominazione
20	1	6.DG.189.00	Filo disinnesto trasmissione
21	1	6.FU.155.00	Molla
22	2	3.290.107.T	Dado M 10
23	2	3.700.107.T	Rosetta bisellata
24	2	3.930.430.T	Vite T.E. M 10 x 75
25	2	6.HB.004.00	Registro M 8
26	1	3.540.123.0	Leva comando lame con bloccaggio
27	1	3.292.106.T	Dado M 8 h 6,5
28	1	3.710.108.T	Rondella ondulata ø 8
29	1	6.FL.097.00	Levetta comando marce
30	1	6.HP.012.00	Spessore di registrazione ø 14,2 x 24
31	1	3.800.114.0	Seeger E 14
32	1	5.HE.006.00	Rinvio per leva cambio
34	2	3.700.104.T	Rondella bisellata ø 6
35	1	5.FL.100.00	Leva cambio marce
36	2	3.930.180.T	Vite T.E. M 6 x 35
37	1	3.660.118.0	Pomello 20 x 5



TR 60 Special - GRUPPO MOTORE

TAV - 6



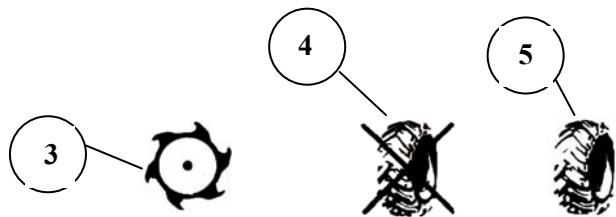


TR 60 Special - GRUPPO MOTORE

TAV - 6

Pos.	Q.tà	Codice	Denominazione
1	1	6.GQ.101.T0	Protezione Marmitta

Pos.	Q.tà	Codice	Denominazione
2	1	3.944.101.0	Vite Trilobata



10
2
F
1



F
RM



TR 60 Special - GRUPPO VARIE

TAV - 7

Pos.	Q.tà	Codice	Denominazione
1	1	3.340.237.0	Decalco frontale MB
2	1	3.340.622.0	Decalco Meccanica Benassi
3	1	3.340.689.0	Decalco innesto albero
4	1	3.340.690.0	Decalco disinnesto trasmissione
5	1	3.340.691.0	Decalco innesto trasmissione
6	2	3.340.680.0	Decalco avvertenze

Pos.	Q.tà	Codice	Denominazione
7	1	3.340.630.0	Decalco avvertenze
8	1	3.340.681.0	Decalco TR 60
9	1	3.340.692.0	Decalco avvertenze generali
10	1	3.340.693.0	Decalco segna marce
11	1	3.340.694.0	Decalco made in Italy
12	1	3.340.623.0	Decalco CE

SE AVETE NECESSITA' DI RICAMBI ORIGINALI RIVOLGETEVI A :



PER L'ORDINAZIONE DEI RICAMBI

SPECIFICARE CON CHIAREZZA PER
ISCRITTO

- a) TIPO DI MACCHINA
- b) N° DI MATRICOLA
- c) POSIZIONE, N° DI CODICE E
DENOMINAZIONE
- d) QUANTITA'

PER OGNI PARTICOLARE RICHIESTO.

IL RIVENDITORE:

Le descrizioni, le illustrazioni e le caratteristiche tecniche qui riportate, non sono vincolanti per la Casa Costruttrice che le comunica a semplice titolo illustrativo, riservandosi la facoltà di modifiche in qualsiasi momento allo scopo di migliorare costantemente i propri prodotti, senza l'obbligo di aggiornarle in questa pubblicazione.
Proprietà letteraria e artistica della Meccanica Benassi SpA.

U.T. 03/2006