

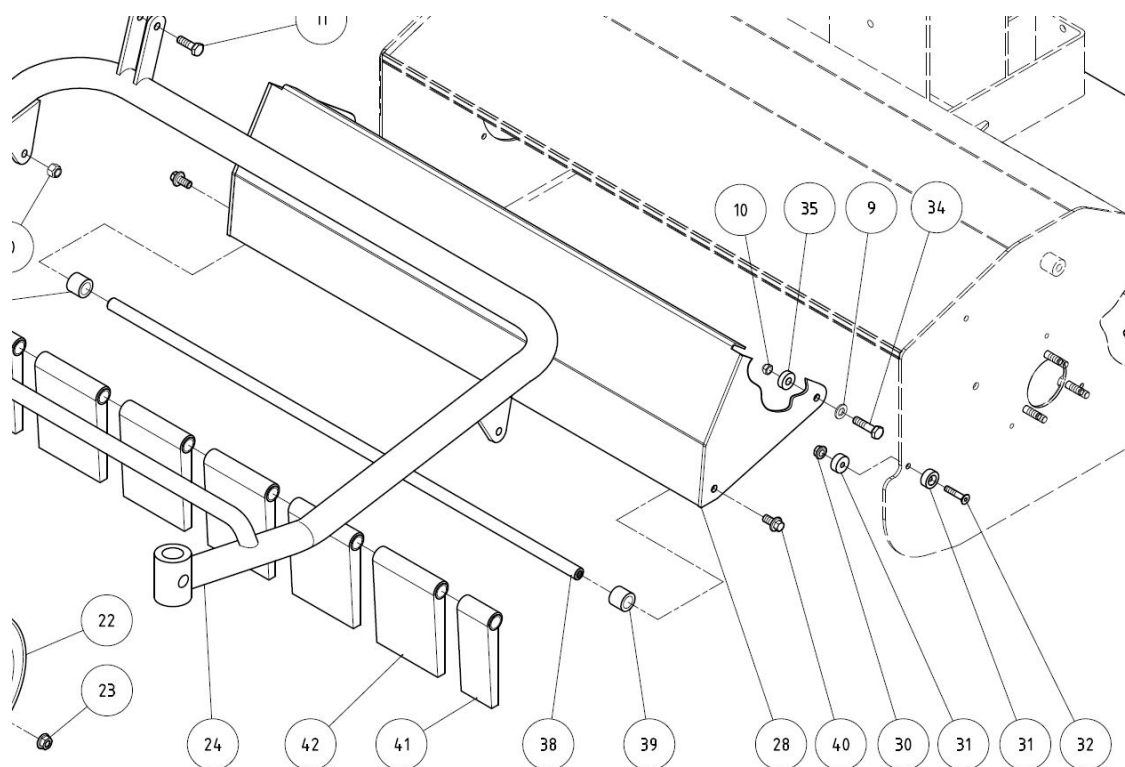


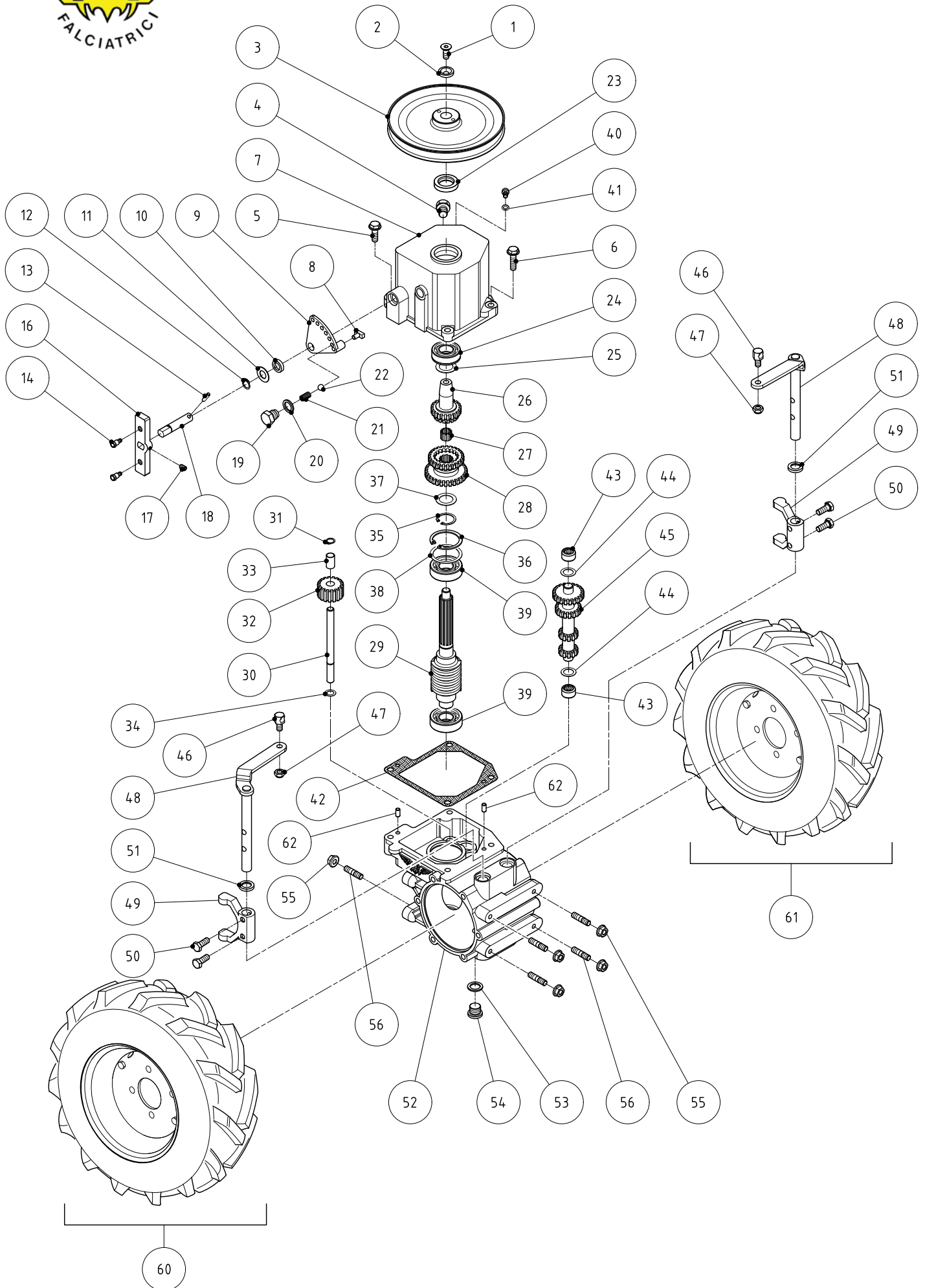
MECCANICA BENASSI S.r.l.



LIBRETTO RICAMBI
Spare Parts Catalogue

TRINCIASARMENTI
TR 600 da N° 8700566
(887SS07)



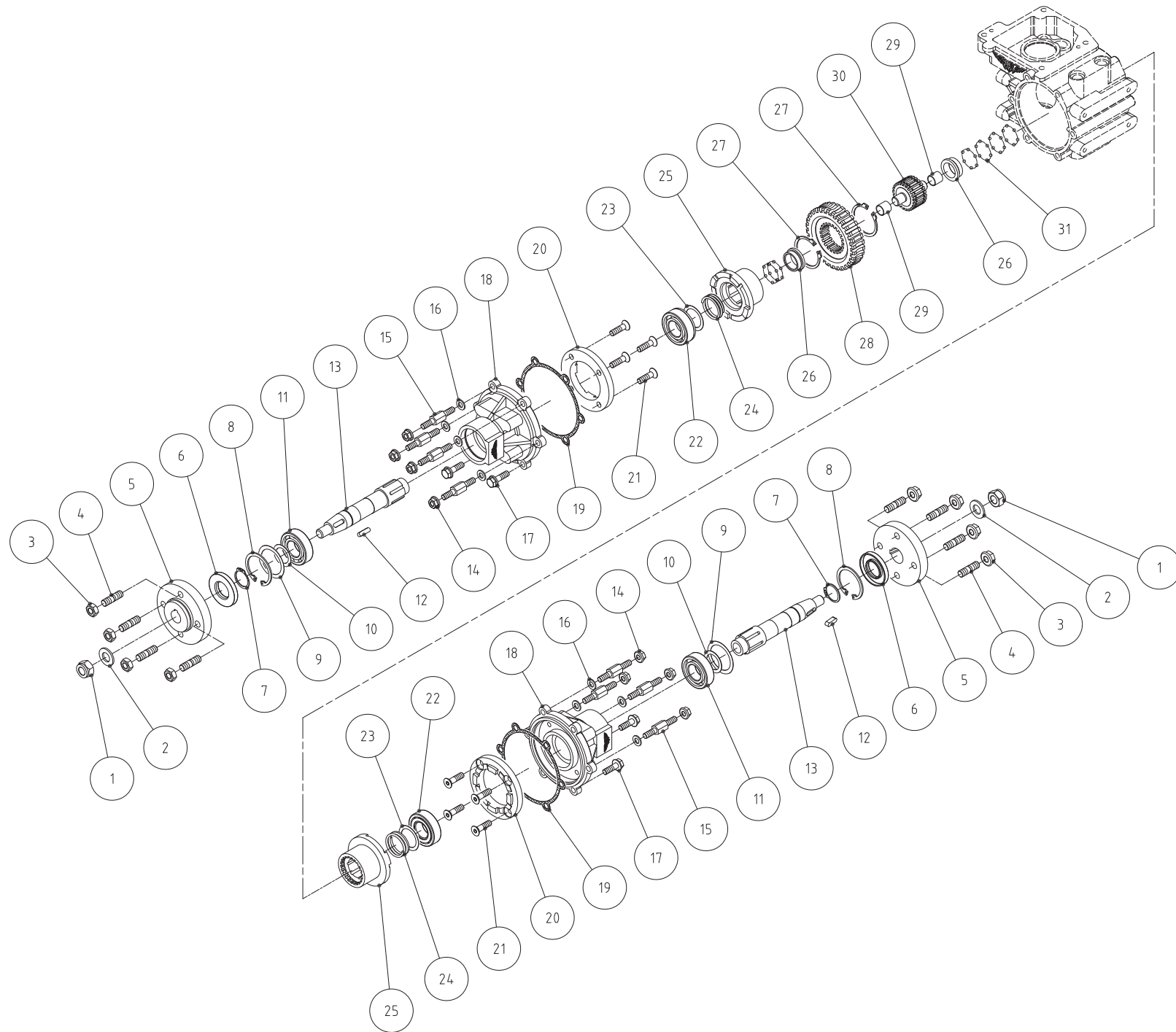




TR 600 TRASMISSIONE CAMBIO

TAV - 1

Pos.	QTY	Codice	Descrizione	Pos.	QTY	Codice	Descrizione
1	1	3.950.305.T	Vite TSPEI M8x20	31	1	3.800.110.0	Seeger E 10
2	1	6.HC.121.T0	Rondella speciale	32	1	6.FC.433.00	Ingranaggio retromarcia
3	1	5.GV.011.00	Puleggia	33	1	3.220.111.0	Boccola sinterizzata
4	1	3.060.104.0	Tappo sfiato	34	1	6.HP.004.50	Spessore
5	2	3.945.102.T	Vite TE M8x25 flang. zigr. znt.	35	1	3.800.120.0	Seeger E 20
6	2	3.945.103.T	Vite TE M8x35 flang. zigr. znt.	36	1	3.801.147.0	Seeger I 47
7	1	6.CI.172.00	Scatola cambio	37	1	6.HP.026.60-70-80	Spessore
8	1	6.GF.013.00	Pattino	38	1	6.HP.042.60-70	Spessore
9	1	5.HG.018.00	Settore segna marce	39	2	3.250.140.0	Cuscinetto 20-47-14
10	1	3.010.105.0	Anello di tenuta 12-19-5	40	1	3.970.390.T	Vite TC M6x10
11	1	3.700.108.T	Rondella bisellata Ø12	41	1	6.HC.001.50	Rondella in alluminio
12	1	3.800.112.0	Seeger E12	42	1	6.DS.204.00	Guarnizione scatola cambio
13	1	3.819.103.0	Spina spirol 5x20	43	2	3.190.115.0	Cuscinetto a rullini 14-20-12
14	2	6.LM.103.T0	Vite Fissaggio Cavi	44	2	6.HP.012.80	Spessore 14.2 x 24
16	1	6.FL.115.T0.1	Leva comando marce	45	1	6.FC.432.00	Ingranaggio 3 velocità
17	1	3.910.275.0	Grano M6x10	46	2	6.DT.016.T0	Fermafilo
18	1	6.BF.147.00	Asta	47	2	3.322.104.T	Dado autobloccante M8
19	1	6.LD.015.T0	Tappo guida molla	48	2	5.FL.101.00	Levetta sbloccaggio completa
20	1	6.HC.009.20	Rondella in fibra	49	2	6.DF.061.00	Forcella disinnesto ruote
21	1	6.FU.034.00	Molla	50	4	3.946.102.T	Vite TE M8x16 flang.
22	1	3.810.115.0	Sfera 11/32	51	2	3.010.120.0	Anello di tenuta 14-22-4
23	1	3.010.162.0	Anello di tenuta 20-35-7	52	1	6.CI.173.00	Corpo centrale
24	1	3.250.135.0	Cuscinetto 20-42-12	53	1	3.746.001.0	Rondella in alluminio
25	1	6.HP.026.60	Spessore 20x30x0,5	54	1	6.LD.013.T0	Tappo olio
26	1	6.GS.169.00	Pignone primario	55	8	3.298.103.T	Dado flang. zigrin. M8
27	1	3.210.103.0	Cuscinetto a rullini	56	8	6.GP.101.00	Prigioniero M8 x 32
28	1	6.FC.431.00	Ingranaggio scorrevole	60	1	5.HD.077.B0	Ruota completa SX [16.650.8]
29	1	6.FC.434.00	Vite senza fine	61	1	5.HD.078.B0	Ruota completa DX [16.650.8]
30	1	6.GH.104.00	Perno R.M.	62	2	3.831.101.0	Spina centraggio Ø6x12



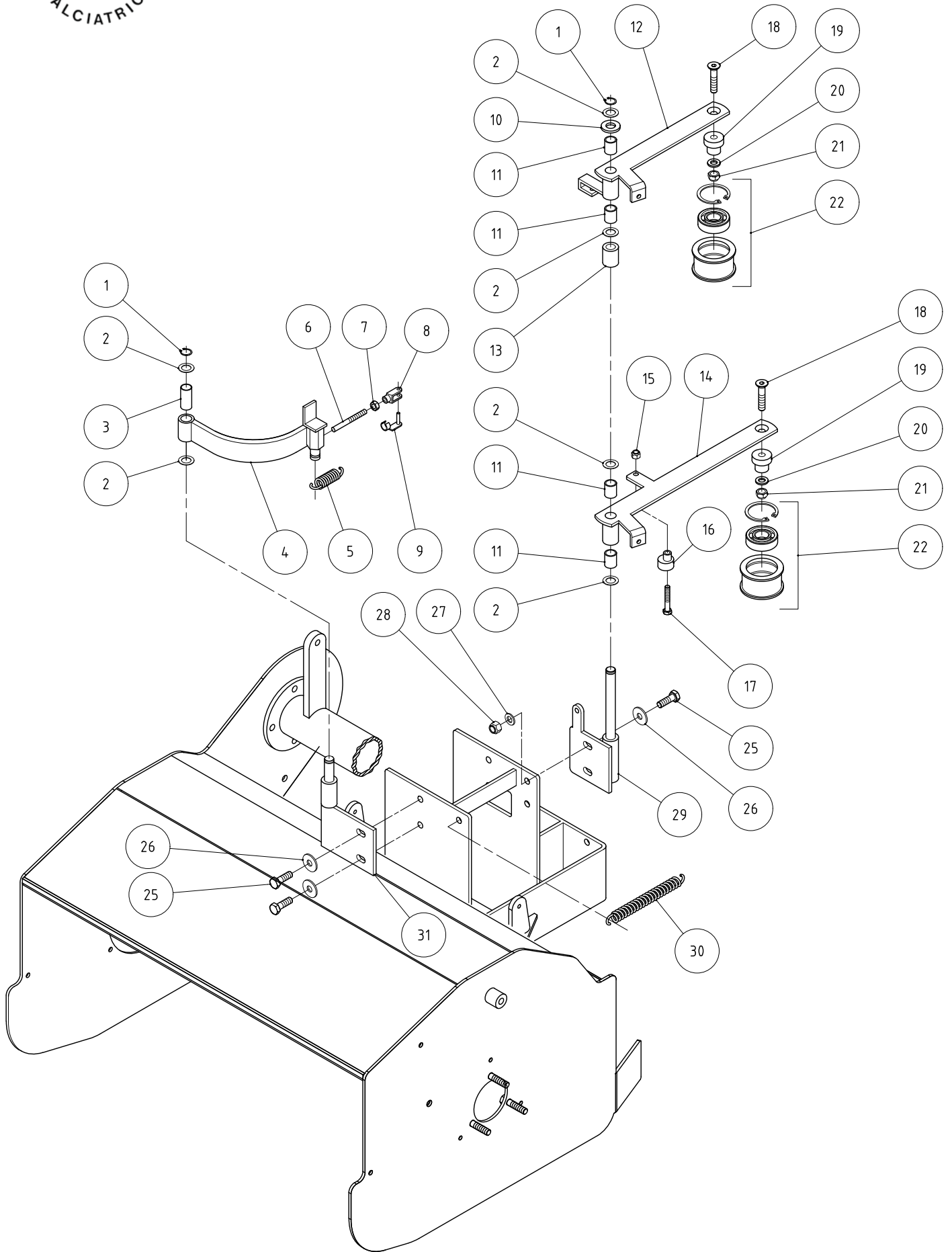


TR 600

TAV - 2

Pos.	QTY	Codice	Descrizione
1	2	3.323.107.T	Dado autobloccante basso
2	2	3.700.109.T	Rondella bisellata 14
3	8	3.298.104.T	Dado M10 flangiato zigrinato
4	8	6.GP.094.00	Prigioniero
5	2	6.FV.095.00	Mozzo porta ruota
6	2	3.011.111.0	Anello di tenuta 25-52-7
7	2	3.800.125.0	Seeger E 25
8	2	3.801.152.0	Seeger I52
9	2	6.HP.044.70/80	Spessore
10	2	6.HP.034.50/70/80	Spessore
11	2	3.250.160.0	Cuscinetto 26-52-15
12	2	3.140.140.0	Chiavetta 6x6x20
13	2	6.BA.031.00	Albero porta ruota
14	8	3.298.103.T	Dado flang. zigrin. M8
15	8	6.LM.097.T0	Vite speciale
16	8	3.700.106.T	Rondella bisellata Ø8

Pos.	QTY	Codice	Descrizione
17	4	3.945.102.T	Vite TE M8x25 flang. zigr. znt.
18	2	6.CO.151.00	Coperchio laterale
19	2	6.DS.205.00	Guarnizione coperchio laterale
20	2	6.CC.152.00	Corona interna coperchio
21	8	3.950.315.T	Vite TSPEI M8x30
22	2	3.250.160.0	Cuscinetto 26-52-15
23	4	6.HP.038.60	Spessore
24	2	6.FU.172.00	Molla
25	2	6.FC.435.00	Collarino
26	2	6.BQ.147.00	Boccola
27	2	3.800.144.0	Seeger E 44
28	1	6.CC.151.00	Corona
29	2	3.220.115.0	Boccola sinterizzata
30	1	6.FV.091.00	Mozzo interno corona
31	36	3.810.121.0	Sfera 5/32



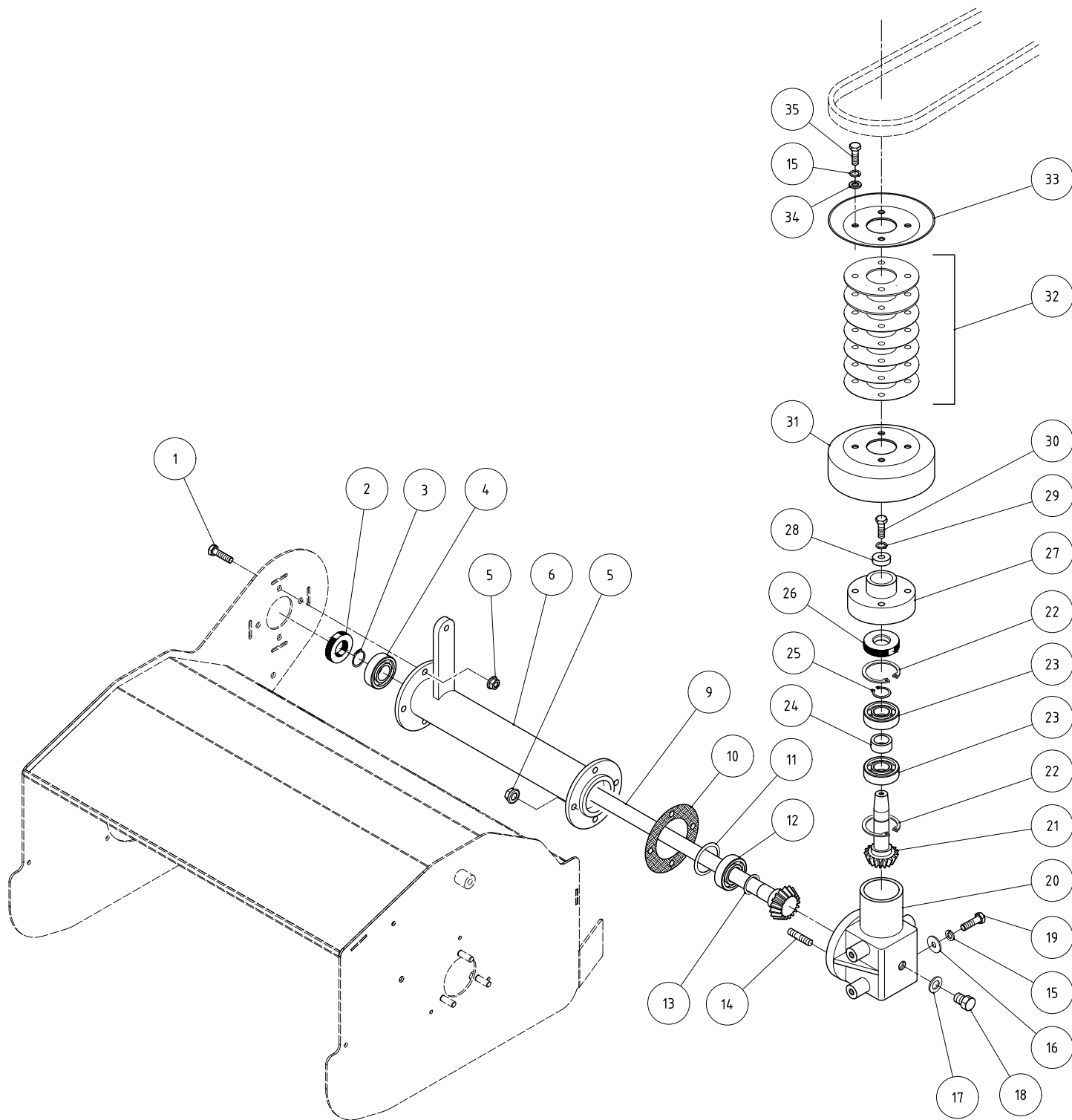


TR 600

TAV - 3

Pos.	QTY	Codice	Descrizione
1	2	3.800.112.0	Seeger E 12
2	6	6.HP.006.50/60/70	Spessore di registrazione
3	1	3.220.108.0	Boccola sinterizzata 12-14-25
4	1	5.DL.023.00	Freno lama
5	1	6.FU.156.00	Molla
6	1	6.GI.053.00	Tirante filettato
7	1	3.290.103.T	Dado M5
8	1	3.405.106.T	Forcella
9	1	3.420.106.T	Fissaggio rapido con clip
10	1	3.700.108.T	Rondella bisellata Ø12
11	4	3.220.116.0	Boccola
12	1	5.BT.089.T0	Braccio tendicinghia
13	1	6.CT.277.T0	Distanziale
14	1	5.BT.088.T0	Braccio tendicinghia
15	1	3.322.103.T	Dado M6 autobloccante basso

Pos.	QTY	Codice	Descrizione
16	1	6.GH.102.T0	Perno freno puleggia
17	1	3.930.175.T	Vite TE M6x30
18	2	3.950.320.T	Vite TSPEI M8x35
19	2	6.CT.256.T0	Distanziale
20	2	3.701.130.T	Rondella bisellata Ø8-24
21	2	3.322.104.T	Dado M8 autobloc. basso
22	2	6.BU.004.PX	Puleggia c/ cuscinetto
25	4	3.931.295.T	Vite TE M8x25
26	4	3.701.130.T	Rondella bisellata Ø8-24
27	2	3.700.106.T	Rondella bisellata Ø8
28	2	3.320.104.T	Dado M8 autobloccante
29	1	5.HT.458.B0	Supporto galoppini
30	1	6.FU.147.00	Molla
31	1	5.HT.457.B0	Supporto freno





TR 600

TAV - 4

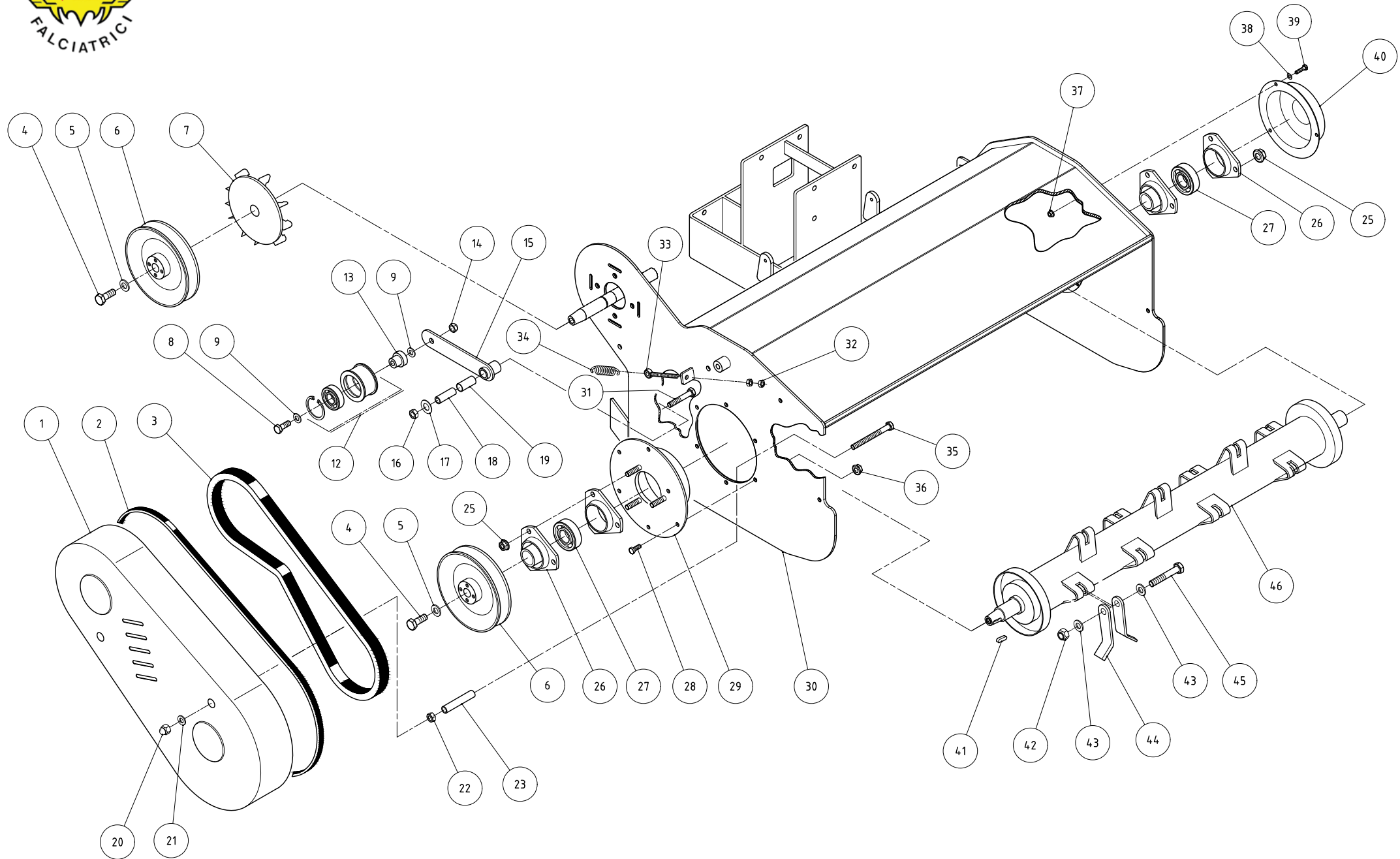
Pos.	QTY	Codice	Descrizione
1	4	3.931.290.T	Vite TE M8x20
2	1	3.010.180.0	Anello di tenuta 20-42-7
3	1	3.800.120.0	Seeger E 20
4	1	3.250.135.0	Cuscinetto 20-42-12
5	8	3.298.103.T	Dado M8 flang. zigr. znt.
6	1	5.HT.465.B0	Supporto puleggia
9	1	6.GS.163.00	Pignone z-15 m.3
10	1	6.DS.194.40	Guarnizione sp. 1
11	1	6.HP.042.60/70	Spessore di regolazione
12	1	3.250.140.0	Cuscinetto 20-47-14
13	1	6.HP.026.60/70/50	Spessore di regolazione
14	4	6.GP.101.00	Prigioniero M8x32
15	8	3.730.105.T	Rondella grower Ø8
16	4	3.701.130.T	Rondella bisellata Ø8-24
17	1	In dotaz. al tappo	Rondella in fibra
18	1	3.860.116.0	Tappo spia livello M14x1.5
19	2	3.931.290.T	Vite TE M8x20

Pos.	QTY	Codice	Descrizione
20	1	6.CI.159.00	Scatola coppia conica
21	1	6.GS.156.00	Pignone elicoidale
22	2	3.801.147.0	Seeger I47
23	2	3.250.140.0	Cuscinetto 20-47-14
24	1	6.CT.244.00	Distanziale per pignone
25	1	3.800.120.0	Seeger E 20
26	1	3.010.185.0	Anello di tenuta 20-47-8
27	1	6.FV.092.00	Mozzo puleggia
28	1	6.HC.055.T0	Rondella speciale Ø8
29	1	3.730.105.T	Rondella grower Ø8
30	1	3.931.295.T	Vite TE M8x25
31	1	6.GV.017.T0	Semipuleggia inferiore
32	7	6.HP.071.60+20	Pacchetto spessori
33	1	6.GV.011.T0	Semipuleggia superiore
34	4	3.700.106.T	Rondella bisellata Ø8
35	4	3.931.295.T	Vite TE M8x25



TR 600

TAV - 5



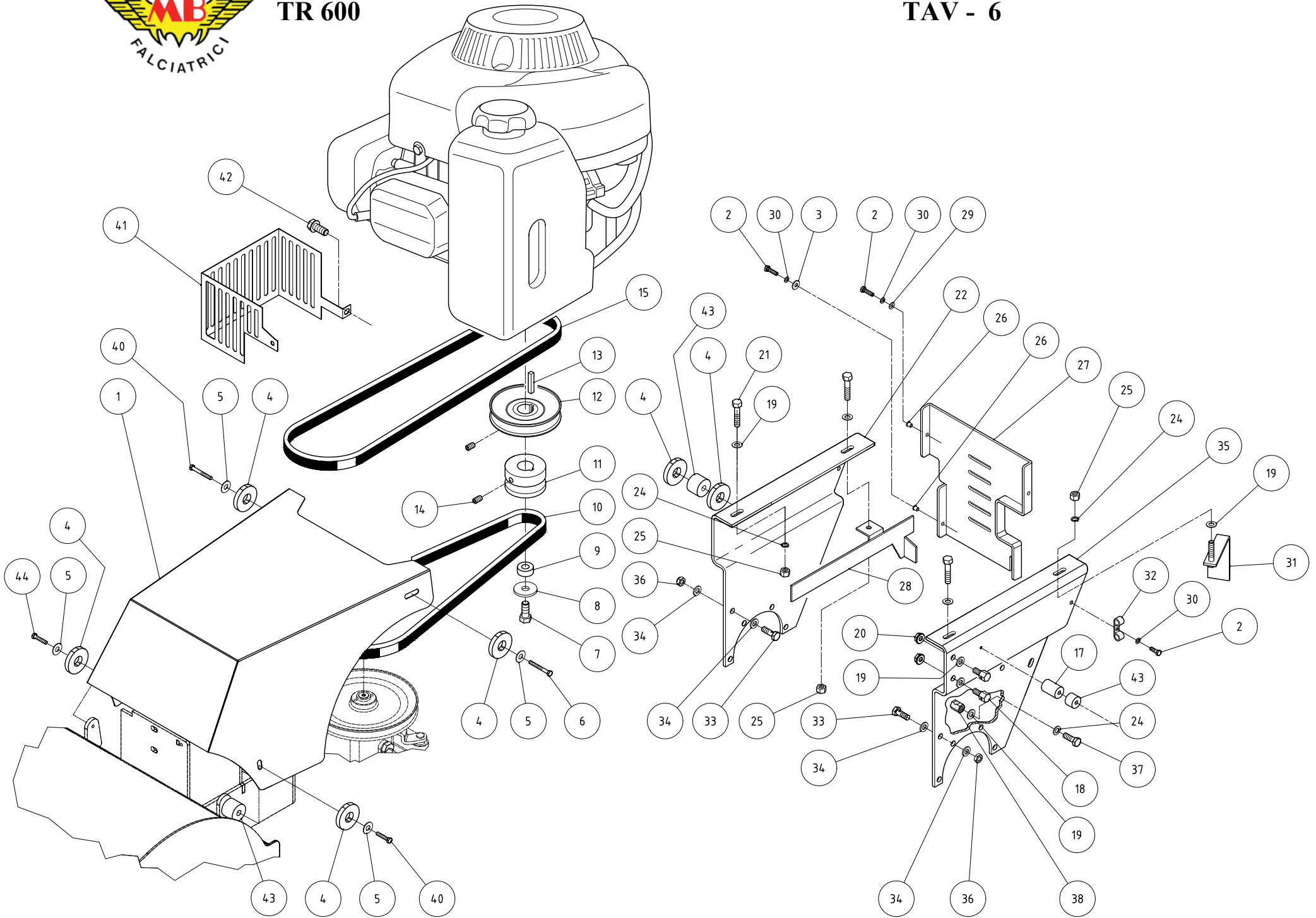


TR 600

TAV - 5

Pos.	QTY	Codice	Descrizione
1	1	6.CB.023.00	Carter cinghia ventilato
2	1	3.450.115.0	Profilo in gomma
3	1	3.100.154.0	Cinghia albero
4	2	3.931.370.0	Vite TE M10x20
5	2	3.690.112.0	Rosetta a tazza Ø10
6	2	5.GV.014.00	Puleggia trasmissione
7	1	6.GV.032.00	Ventola carter TR 80
8	1	3.931.305.T	Vite TE M8x35
9	2	3.701.130.T	Rondella bisellata Ø8-24
12	1	6.BU.004.PX	Puleggia c/ cuscinetto
13	1	6.CT.256.T0	Distanziale
14	1	3.322.104.T	Dado M8 autobloc. basso
15	1	5.BT.087.T0	Braccio galoppino
16	1	3.322.104.T	Dado M8 autobloc. basso
17	1	6.HP.008.50	Spessore
18	1	6.CT.271.00	Distanziale
19	1	3.220.108.0	Boccola sint. 12-14-25
20	2	3.300.103.T	Dado M8 cieco
21	2	3.700.106.T	Rondella bisellata Ø8
22	2	3.294.106.T	Dado M8 h5
23	2	6.CT.245.T0	Distanziale
25	6	3.298.103.T	Dado M8 flang. zigr. znt.

Pos.	QTY	Codice	Descrizione
26	2	3.812.101.0	Coppia flangia a 3 fori
27	2	3.256.101.0	Cuscinetto per supporto 3 fori
28	6	3.931.225.T	Vite TE M6x16
29	1	5.CO.011.B0	Coperchio laterale
30	1	5.GQ.051.B0	Carter trincia
31	1	3.930.325.0	Vite TE M8x40
32	2	3.292.104.T	Dado M6
33	1	3.869.102.T	Tirante ad occhiello M6
34	1	6.FU.165.00	Molla tensione galoppino
35	2	3.930.360.T	Vite TE M8x75
36	6	3.298.102.T	DADO M6 Flang. Zigr. Zincato
37	3	3.298.101.T	Dado M5 flang. zigr. znt.
38	3	3.700.103.T	Rondella bisellata Ø5
39	3	3.931.180.T	Vite TE M5x16
40	1	6.CO.141.00	Coperchietto di protezione
41	1	3.140.103.0	Linguetta 4x4x16
42	14	3.322.111.T	Dado autobloccante M10 h10
43	28	3.700.107.T	Rondella Ø10.5
44	28	6.CM.147.00	Lama
45	14	3.930.405.0	Vite TE M10x50
46	1	5.BA.015.00	Albero trincia





TR 600

TAV - 6

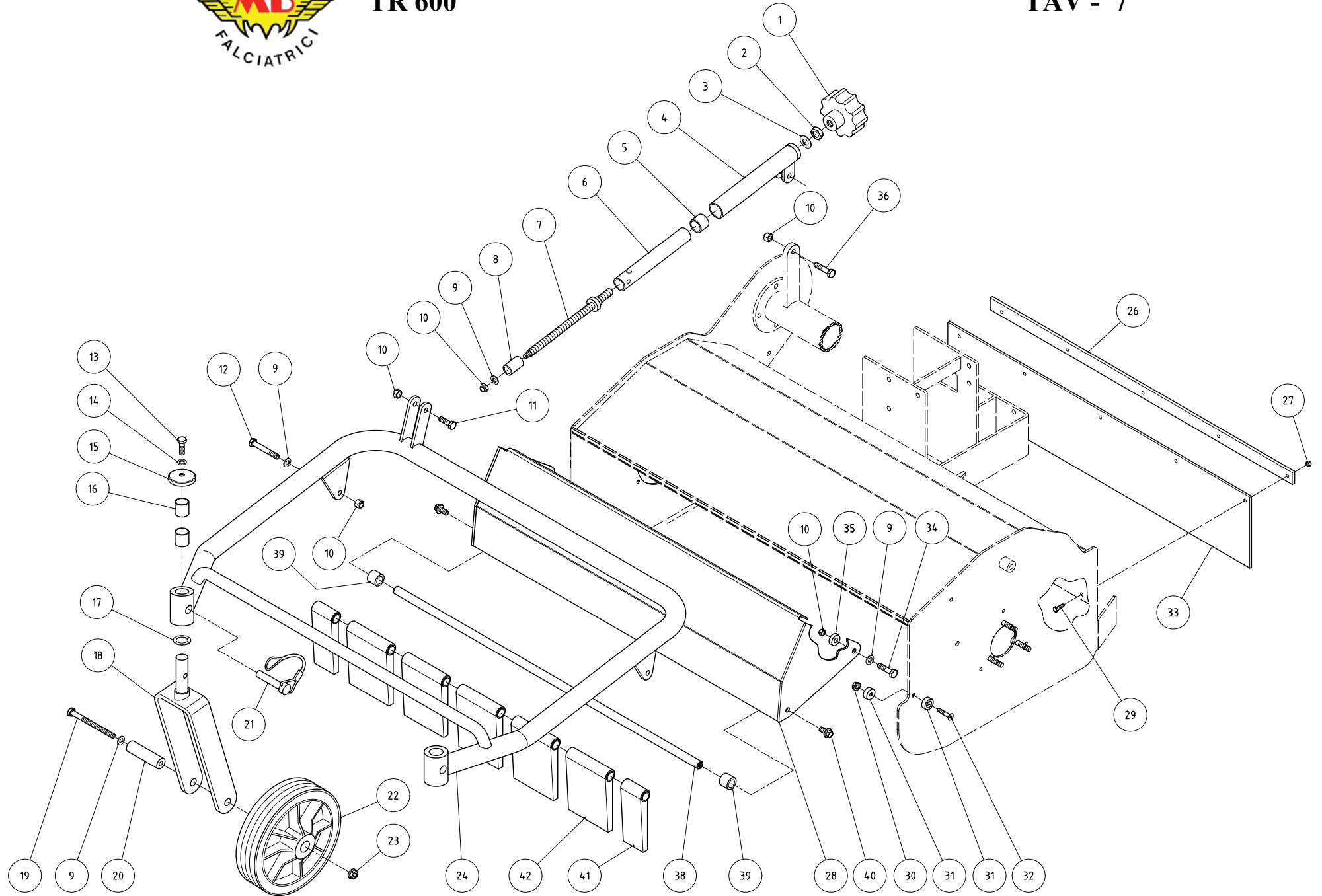
Pos.	QTY	Codice	Descrizione
1	1	6.GQ.126.00	Carter cinghia in lamiera
2	3	3.931.185.T	Vite TE M5x20
3	1	3.701.110.0	Rondella bisellata Ø5x15
4	6	6.HC.038.00	Rondella in gomma
5	4	3.701.120.T	Rondella piana Ø6-18
6	1	3.930.200.T	Vite TE M6x55
7	1	3.934.535.0	Vite TE 7/16-20 L=1" (25.4)
8	1	3.701.150.T	Rondella bisellata Ø12
9	1	6.CT.274.T0	Distanziale
10	1	3.100.150.0	Cinghia motore > cambio
11	1	6.GV.041.T0	Puleggia
12	1	5.GV.019.T0	Puleggia
13	1	6.HL.016.00	Chiavetta 6.3x6.3x37
14	2	3.910.335.0	Vite STEI M8x14
15	1	3.100.162.0	Cinghia coppia conica
17	1	6.BQ.143.00	Boccola distanziatrice
18	2	6.DT.016.T0	Fermafilo
19	8	3.700.106.T	Rondella bisellata Ø8
20	2	3.298.103.T	Dado M8 Flang. Zigr. zincato
21	3	3.930.325.T	Vite TE M8x40
22	1	5.HT.507.B0	Supporto motore dx

Pos.	QTY	Codice	Descrizione
24	4	3.730.105.T	Rondella grower Ø8
25	3	3.290.106.T	Dado M8
26	3	3.760.134.0	Rivetto filettato M5
27	1	6.GQ.108.00	Carter protezione posteriore
28	1	5.HQ.039.T0	Guidacinghia lungo
29	1	3.700.103.T	Rondella bisellata Ø5
30	3	3.730.102.0	Rondella grower Ø5
31	1	6.HQ.056.T0	Staffa appoggia cinghia
32	1	3.650.111.0	Passacavi
33	2	6.FT.013.T0	Morsetto
34	4	3.700.105.T	Rondella bisellata 7
35	1	5.HT.508.B0	Supporto motore sx
36	2	3.290.105.T	Dado M 7
37	2	3.931.283.T	Vite TE M8x14
38	2	6.DT.041.T0	Fermafilo con registro
40	2	3.930.175.T	Vite TE M6x30
41	1	6.GQ.101.T0	Protezione marmitta
42	1	3.944.101.0	Vite protezione marmitta
43	3	6.CT.240.00	Distanziale
44	1	3.931.225.T	Vite TE M6x16



TR 600

TAV - 7



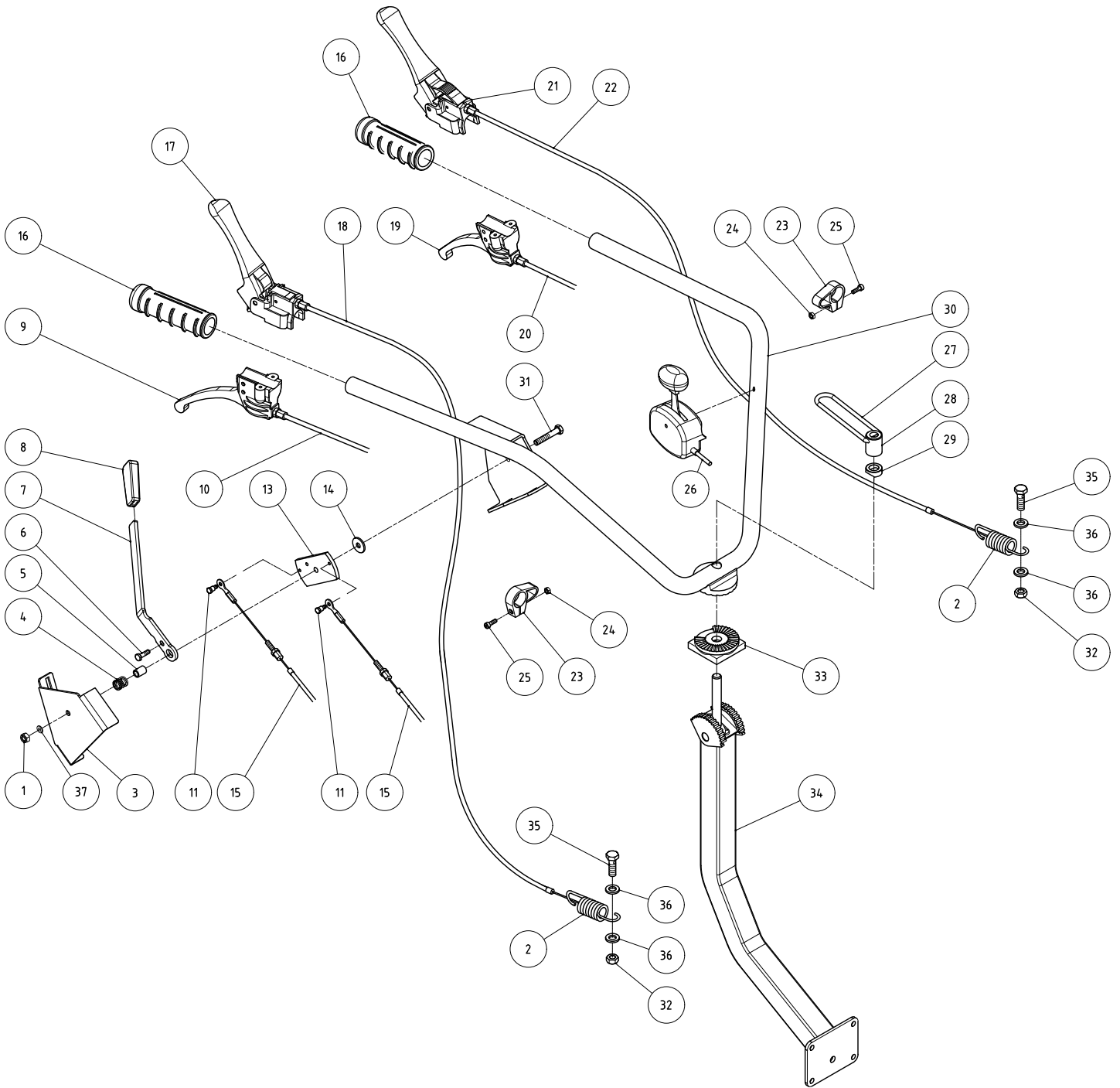


TR 600

TAV - 7

Pos.	QTY	Codice	Descrizione
1	1	3.660.121.0	Pomello
2	1	3.294.108.T	Dado M12 basso
3	1	6.HP.008.60	Rasamento
4	1	5.HT.419.T0	Tubo supporto
5	1	6.BQ.138.00	Boccola
6	1	6.BF.137.T0	Asta di regolazione
7	1	5.LF.187.00	Prigioniero (tirante filettato)
8	1	6.BQ.148.00	Boccola
9	7	3.700.106.T	Rondella bisellata Ø8
10	7	3.322.104.T	Dado M8 autobloccante
11	1	3.930.335.T	Vite TE M8x50
12	2	3.930.330.T	Vite TE M8x45
13	2	3.931.285.T	Vite TE M8x16
14	2	3.730.105.T	Rondella grower Ø8
15	2	6.CO.140.T0	Coperchietto parapolvere
16	4	3.220.112.0	Boccola sint. 20-23-20
17	2	6.HP.026.40	Rasamento 20.2 - 30 sp 1
18	2	5.DF.068.00	Forcella porta ruotino
19	2	3.930.367.T	Vite TE M8x85
20	2	4.GH.042.00	Perno ruotino

Pos.	QTY	Codice	Descrizione
21	2	3.816.101.T	Spina di fissaggio Ø8
22	2	3.755.113.0	Ruotino Øe200 Øi20
23	2	3.298.103.T	Dado M8 flang. zigr. znt.
24	1	5.HT.464.A0	Supporto ruotine
26	1	6.GL.026.T0	Piatto fissaggio bandella
27	5	3.320.102.T	Dado M5 autobloccante
28	1	6.GQ.131.A0	Protezione mobile
29	5	3.945.104.T	Vite TE flang. zigr. M5x20
30	2	3.298.102.T	Dado M6 flang. zigr. zincato
31	4	6.CT.240.00	Distanziale di fermo
32	2	3.950.245.T	Vite T.S.P.E.I M6x25
33	1	6.BN.034.00	Bandella di protezione
34	2	3.931.295.T	Vite TE M8x25
35	2	6.CT.242.T0	Distanziale prot. mobile
36	1	3.931.300.T	Vite TE M8x30
38	1	6.BF.159.T0	Asta porta bandelle
39	2	6.CT.293.T0	Distanziale
40	2	3.946.102.T	Vite TE M8x16 flan. liscia
41	2	3.677.105.0	Bandella 125x43
42	5	3.677.104.0	Bandella 125x96





TR 600

TAV - 8

Pos.	QTY	Codice	Descrizione
1	1	3.322.104.T	Dado autobl. M8
2	2	6.FU.170.T0	Molla
3	1	6.CO.162.C0	Coperchio per Supporto leva idro
4	1	6.FU.182.T0	Molla
5	1	6.BQ.160.T0	Boccola guida molla
6	1	6.LM.102.00	Vite Speciale
7	1	6.FL.114.T0	Leva idro/cambio meccanico
8	1	3.660.118.0	Pomello
9	1	3.540.132.0	LEVA C/REGISTRO
10	1	6.DG.217.00	Filo sblocc. ruote TR
11	2	6.LM.103.T0	Vite Fissaggio Cavi
13	1	6.CU.013.00	Disco Fissaggio Cavi
14	1	6.HC.139.00	Spessore in plastica
15	2	6.DG.246.00	Filo innesto cambio
16	2	3.560.106.0	Manopola
17	1	3.540.130.0	LEVA ROSSA C/REGISTRO
18	1	6.DG.228.00	Filo innesto trazione
19	1	3.540.132.0	LEVA C/REGISTRO

Pos.	QTY	Codice	Descrizione
20	1	6.DG.217.00	Filo sblocc. ruote
21	1	3.540.131.0	LEVA GIALLA C/REG.E BLOC.
22	1	6.DG.229.00	Filo innesto lama
23	2	3.380.121.0	Fascetta
24	2	3.290.103.T	Dado M5
25	2	3.970.325.T	Vite T.C.C.I M5x16
26	1	3.570.140.0	Comando acc. c/ vite, dado, filo
27	1	6.FU.008.T0	Molla a leva
28	1	6.CS.008.T0	Dado speciale
29	1	6.HC.025.T0	Rondella speciale
30	1	5.HR.167.C0	Stegola
31	1	3.930.335.T	Vite TE M8x50
32	2	3.290.105.T	Dado M7
33	1	6.HZ.012.T0	Supporto dentato
34	1	5.HT.506.A0	Supporto manubrio
35	2	6.FT.013.T0	Morsetto
36	4	3.700.105.T	Rondella Ø7
37	1	3.700.106.T	Rondella bisellata Ø8

SE AVETE NECESSITA' DI RICAMBI ORIGINALI RIVOLGETEVI A :



MECCANICA BENASSI S.r.l.

DOSSO (FERRARA) ITALY

Via Statale n°325 – Tel. 0532/848193 – Fax 051/0822449

www.benassi.it ; email: ricambi@benassi.it

PER ORDINARE I RICAMBI

**SPECIFICARE CON CHIAREZZA PER
ISCRITTO**

- a) TIPO DI MACCHINA
- b) N° DI MATRICOLA
- c) POSIZIONE, N° DI CODICE E
DENOMINAZIONE
- d) QUANTITA'

PER OGNI PARTICOLARE RICHIESTO.

Le descrizioni, le illustrazioni e le caratteristiche tecniche qui riportate, non sono vincolanti per la Casa Costruttrice che le comunica a semplice titolo illustrativo, riservandosi la facoltà di modifiche in qualsiasi momento allo scopo di migliorare costantemente i propri prodotti, senza l'obbligo di aggiornare questa pubblicazione.