

10/2011



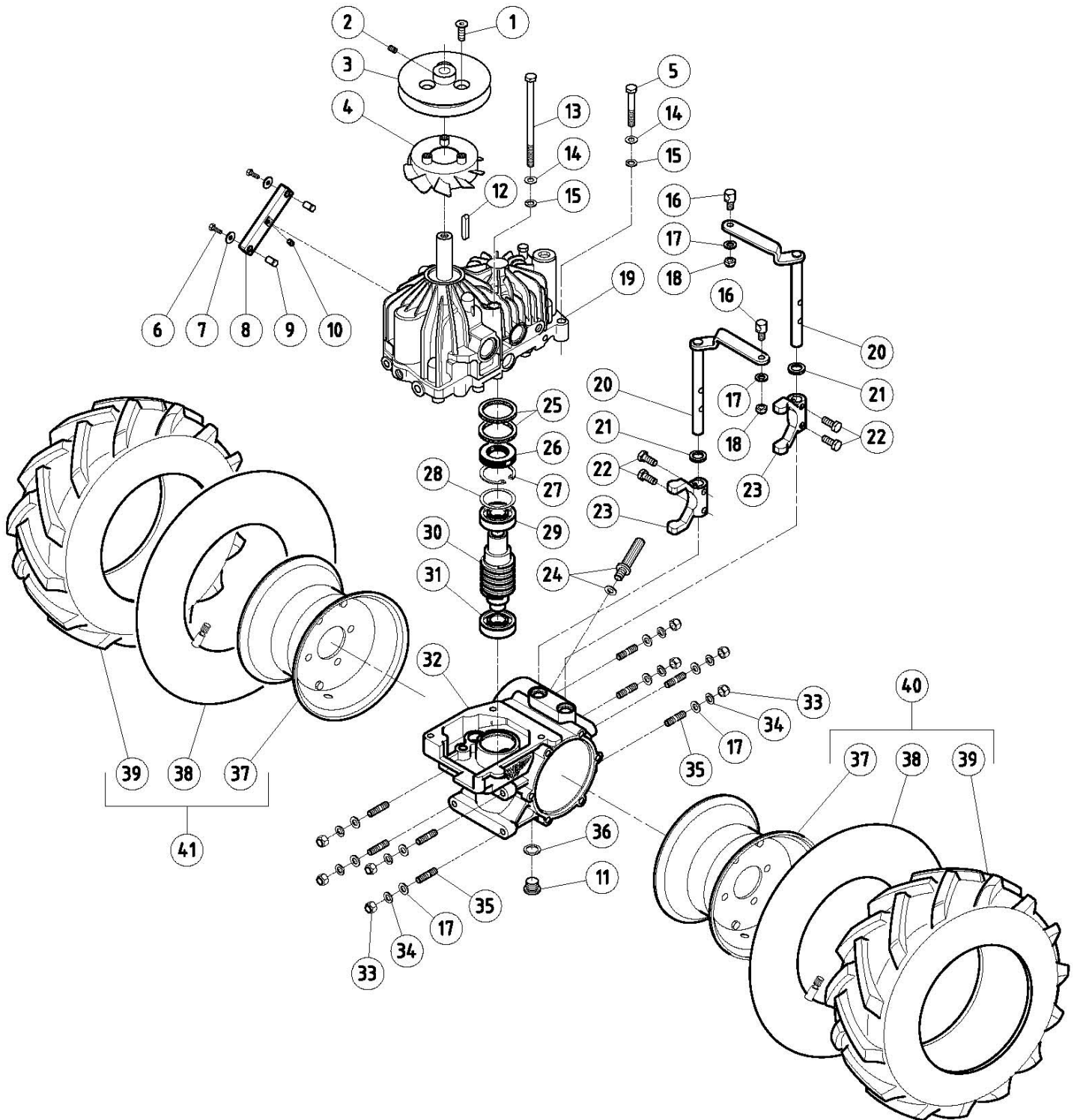
**MECCANICA BENASSI** SPA



LIBRETTO RICAMBI

# TRINCIASARMENTI TR 600 HYDRO



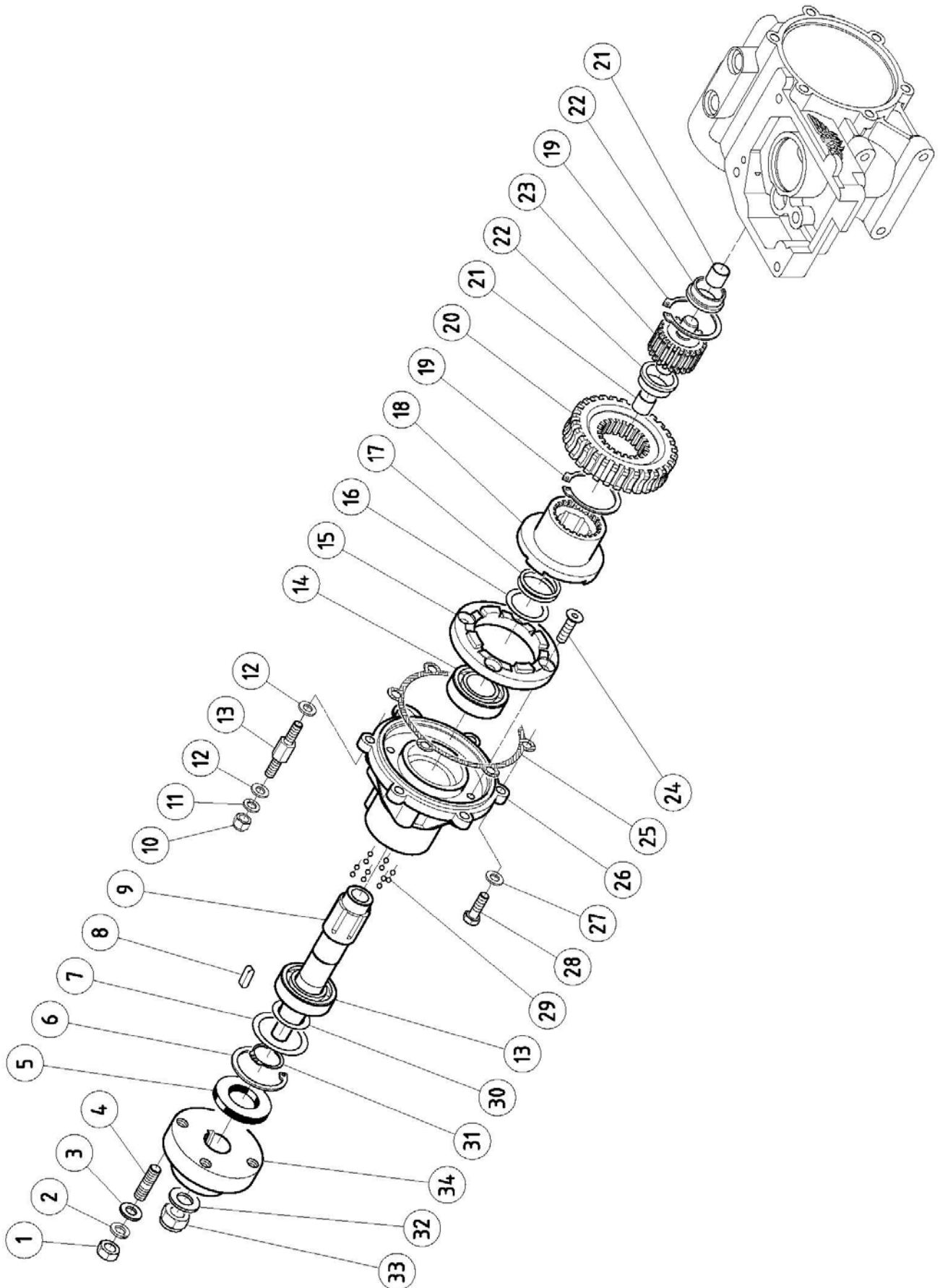




## TR 600 HYDRO TRASMISSIONE CAMBIO

TAV - 1

Pos.	Q.tà	Codice	Denominazione	Pos.	Q.tà	Codice	Denominazione
1	3	3.950.305.0	Vite TS M8x20	21	2	3.010.120.0	Anello di tenuta 14-22-4
2	1	3.910.275.0	Grani M6x10	22	4	3.931.290.T	Vite TE M8 x 20
3	1	6.GV.040.00	Puleggia motore idraulico	23	2	6.DF.061.00	Forcella disinnesto ruote
4	1	3.755.118.0	Ventola motore idraulico	24	1	3.060.108.0	Tappo sfiato
5	2	3.930.330.T	Vite TE M8x45	25	2	6.HC.122.00	Rondella in feltro
6	2	3.931.178.T	Vite TE M5x14	26	1	3.010.217.0	Anello di tenuta 25-47-7
7	2	3.700.103.T	Rondella bisellata 8	27	1	3.801.147.0	Seeger I47
8	1	6.FL.104.00	Leva comando marce	28	1	6.HP.042.60	Spessore
9	2	6.FT.014.T0	Morsetto fermafili	29	1	3.250.155.0	Cuscinetto a sfere semplice Ø25 x 47 x 1
10	1	3.910.275.0	Grano M6x10	30	1	6.FC.436.00	Vite senza fine
11	1	6.LD.013.T0	Tappo olio	31	1	3.250.140.0	Cuscinetto 20-47-14
12	1	3.140.124.0	Chiavetta 5x5x30 bordi arrotondati	32	1	6.CI.171.00	Corpo centrale
13	2	3.930.382.T	Vite TE M8x115	33	8	3.320.104.T	Dado M8
14	2	3.700.106.T	Rondella bisellata Ø8	34	8	3.730.105.T	Rondella grower Ø8
15	2	3.730.105.T	Rondella grower Ø8	35	8	6.GP.101.00	Prigioniero M8 x 32
16	2	6.DT.016.T0	Fermafilo	36	1	3.746.001.0	Rondella in alluminio
17	10	3.700.106.T	Rondella bisellata ø8	37	2	3.120.130.0	Cerchio ruota
18	2	3.322.104.T	Dado autobloccante M8	38	2	3.110.116.0	Camera d'aria per ruota
19	1	3.884.002.0	Motore idraulico	39	2	3.160.146.0	Pneumatico
20	2	5.FL.101.00	Levetta sbloccaggio completa	40	1	5.HD.077.B0	Ruota completa SX
				41	1	5.HD.078.B0	Ruota completa DX



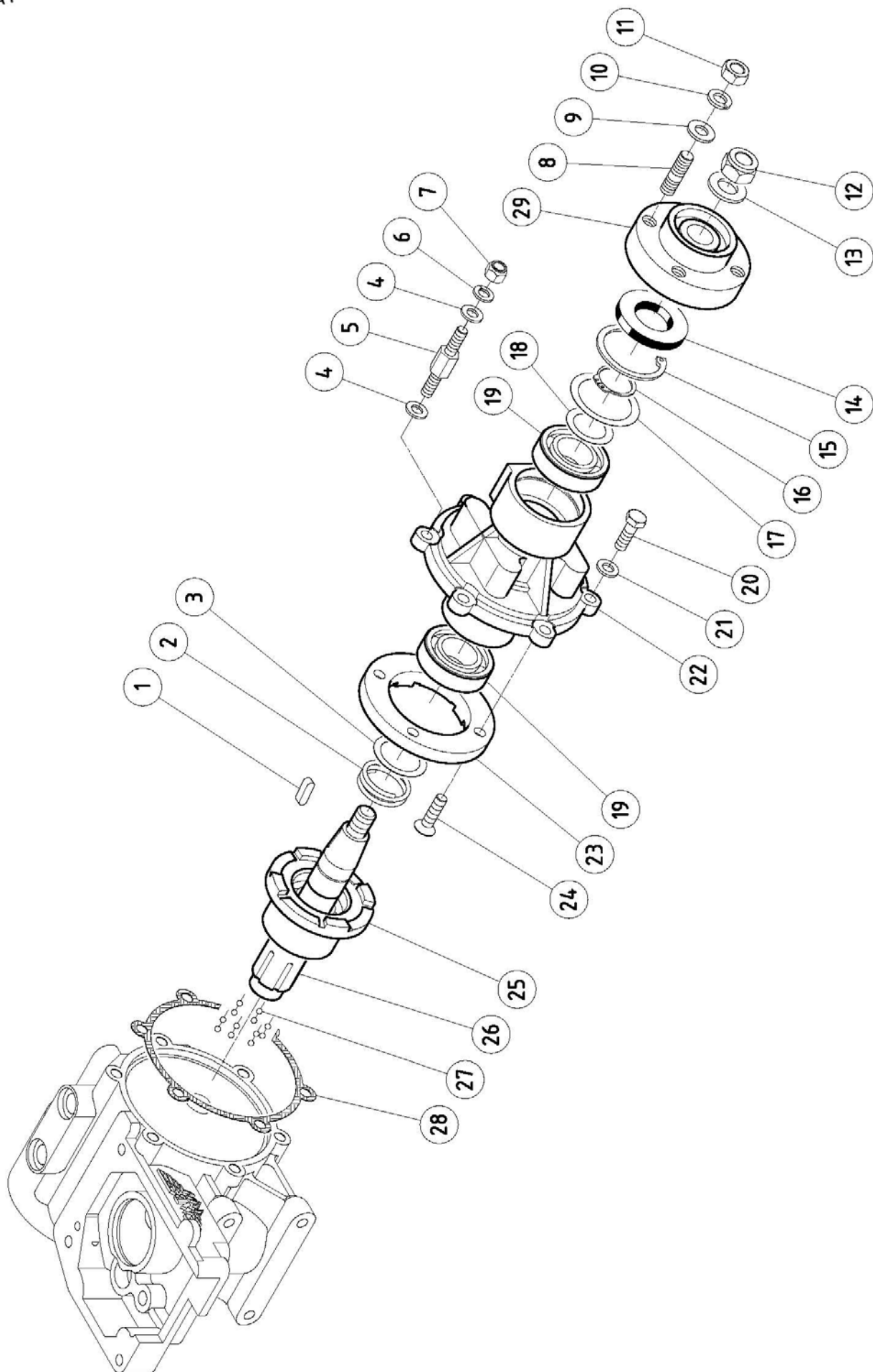


## TR 600 HYDRO TRASMISSIONE RUOTA DX

TAV - 2

Pos.	Q.tà	Codice	Denominazione	Pos.	Q.tà	Codice	Denominazione
1	4	3.290.107.T	Dado M10	19	2	3.800.144.0	Seeger E 44
2	4	3.730.106.T	Rondella grower Ø10	20	1	6.CC.151.00	Corona
3	4	3.700.107.T	Rondella bisellata Ø10	21	2	3.220.115.0	Boccola sinterizzata
4	4	6.GP.034.00	Prigioniero	22	2	6.BQ.147.00	Boccola
5	1	3.011.111.0	Anello di tenuta 25-52-7	23	1	6.FV.091.00	Mozzo interno corona
6	1	3.801.152.0	Seeger I52	24	1	3.950.315.T	Vite TSPEI M8 x 30
7	1	6.HP.044.70-80	Spessore per registrazione	25	1	6.DS.205.00	Guarnizione coprchio laterale
8	1	3.140.140.0	Chiavetta 6x6x20	26	1	6.CO.151.00	Coperchio laterale
9	1	6.BA.030.00	Albero porta ruota	27	2	3.730.105.T	Rondella grower Ø8
10	4	3.320.104.T	Dado M8	28	2	3.931.295.T	Vite TE M8x25
11	4	3.730.105.T	Rondella grower Ø8	29	18	3.810.121.0	Sfera 5/32
12	8	3.700.106.T	Rondella bisellata Ø8	30	1	6.HP.034.50-70-8	Spessore per registrazione
13	4	6.LM.097.T0	Vite speciale	31	1	3.800.125.0	Seeger E 25
14	2	3.250.160.0	Cuscinetto 26-52-15	32	1	3.700.109.T	Rondella bisellata 14
15	1	6.CC.152.00	Corona interna coperchio	33	1	3.323.107.T	Dado autobloccante basso
16	1	6.HP.038.60	Spessore	34	1	6.FV.095.00	Mozzo porta ruota
17	1	6.FU.172.00	Molla				
18	1	6.FC.435.00	Collarino				





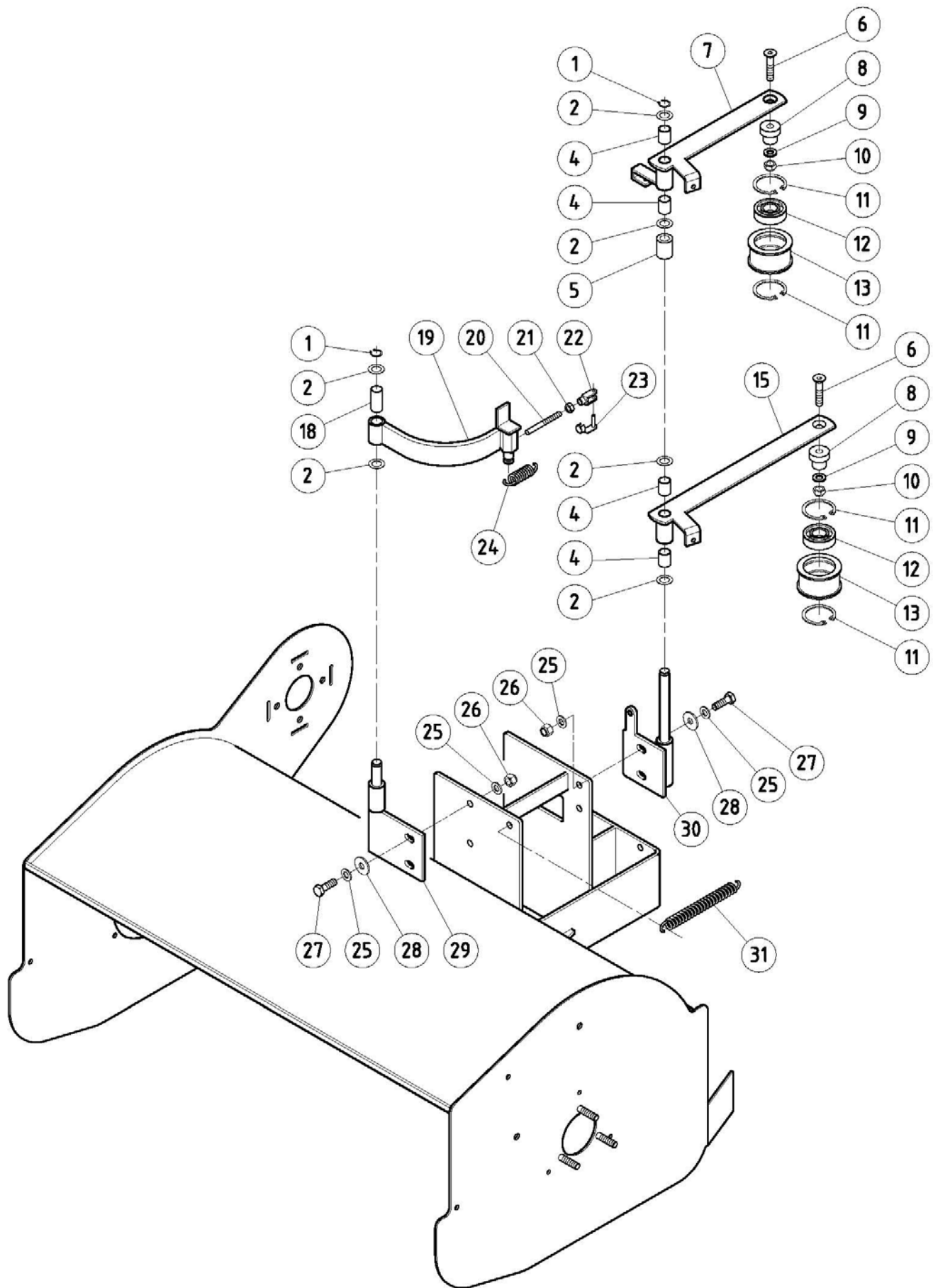


# TR 600 HYDRO TRASMISSIONE RUOTA SX

TAV - 3

Pos.	Q.tà	Codice	Denominazione
1	1	3.140.140.0	Chiavetta 6x6x20
2	1	6.FU.172.00	Molla
3	1	6.HP.038.60	Spessore
4	8	3.700.106.T	Rondella bisellata Ø8
5	4	6.LM.097.T0	Vite speciale
6	4	3.730.105.T	Rondella grower Ø8
7	4	3.320.104.T	Dado M8
8	4	6.GP.034.00	Prigioniero
9	4	3.700.107.T	Rondella bisellata Ø10
10	4	3.730.106.T	Rondella grower Ø10
11	4	3.290.107.T	Dado M10
12	1	3.323.107.T	Dado autobloccante basso
13	1	3.700.109.T	Rondella bisellata 14
14	1	3.011.111.0	Anello di tenuta 25-52-7
15	1	3.801.152.0	Seeger I52
16	1	3.800.125.0	Seeger E 25

Pos.	Q.tà	Codice	Denominazione
17	1	6.HP.044.70-80	Spessore per registrazione
18	1	6.HP.034.50-70-8	Spessore per registrazione
19	2	3.250.160.0	Cuscinetto 26-52-15
20	2	3.931.295.T	Vite TE M8x25
21	2	3.730.105.T	Rondella grower Ø8
22	1	6.CO.151.00	Coperchio laterale
23	1	6.CC.152.00	Corona interna coperchio
24	4	3.950.315.T	Vite TSPEI M8 x 30
25	1	6.FC.435.00	Collarino
26	1	6.BA.030.00	Albero porta ruota
27	18	3.810.121.0	Sfera 5/32
28	1	6.DS.205.00	Guarnizione coprchio laterale
29	1	6.FV.095.00	Mozzo porta ruota



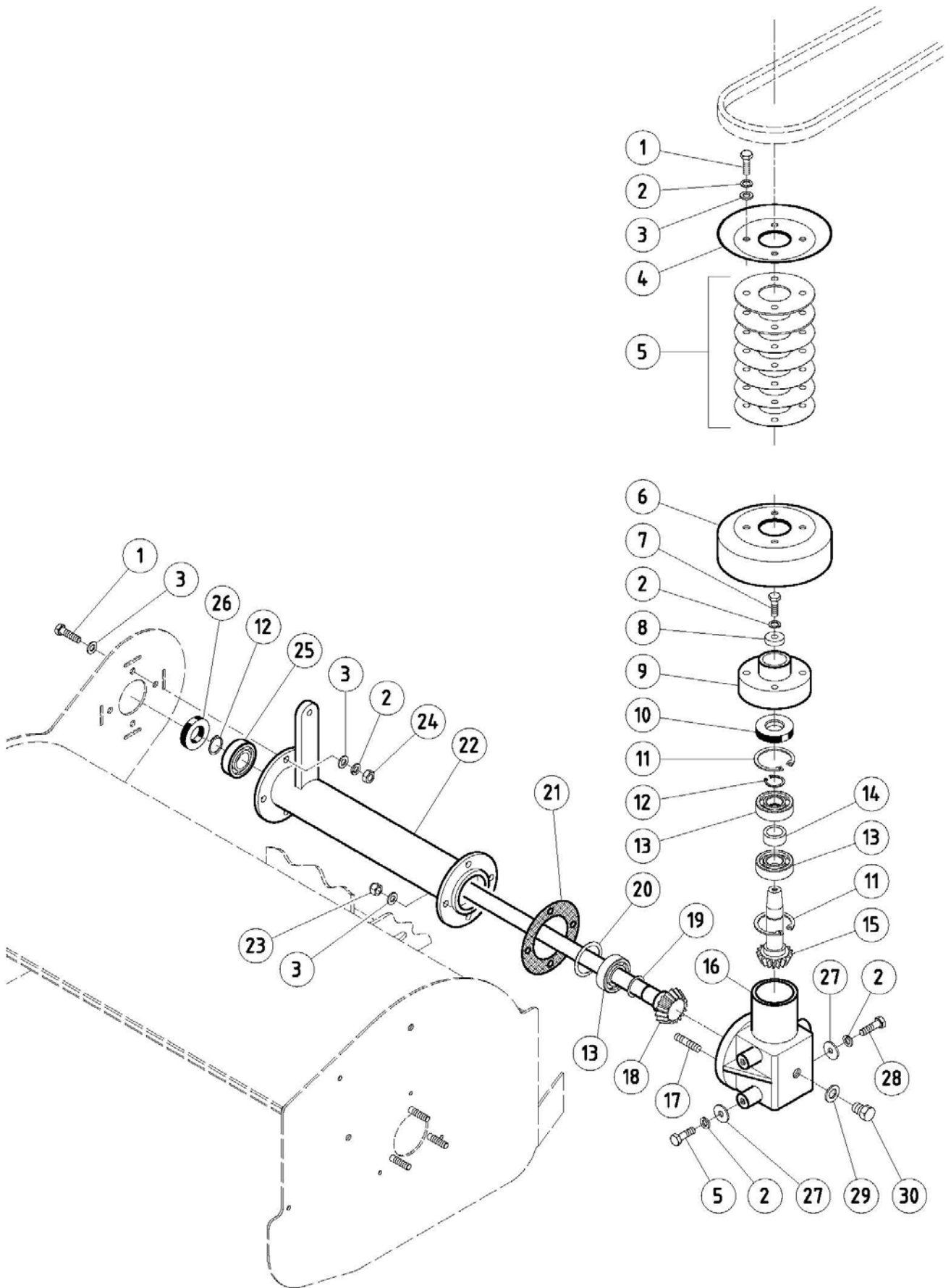




# TR 600 HYDRO TRASMISSIONE ALBERO

TAV - 4

Pos.	Q.tà	Codice	Denominazione	Pos.	Q.tà	Codice	Denominazione
1	2	3.800.112.0	Seeger E 12	18	1	3.220.108.0	Boccola sinterizzata 12-14-25
2	5	6.HP.006.50	Spessore di registrazione 0.8	19	1	5.DL.023.00	Freno lama
4	4	3.220.116.0	Boccola	20	1	6.GI.053.00	Tirante filettato
5	1	6.CT.272.T0	Distanziale	21	1	3.290.103.T	Dado M5
6	2	3.950.320.T	Vite TSPEI M8x35	22	1	3.405.106.T	Forcella
7	1	5.BT.089.T0	Braccio tendicinghia	23	1	3.420.106.T	Fissaggio rapido con clip
8	2	6.CT.256.T0	Distanziale	24	1	6.FU.156.00	Molla
9	2	3.701.130.T	Rondella bisellata Ø8-24	25	4	3.700.106.T	Rondella bisellata Ø8
10	2	3.322.104.T	Dado M8 autobloc. Basso	26	2	3.320.104.T	Dado M8 autobloccante
11	4	3.801.140.0	Seeger I40	27	2	3.931.295.T	Vite TE M8x25
12	2	3.254.105.0	Cuscinetto 6203-2RS	28	2	3.701.130.T	Rondella bisellata Ø8-24
13	2	6.BU.004.T0	Tendicinghia	29	1	5.HT.457.B0	Supporto freno
15	1	5.BT.090.T0	Braccio tendicinghia	30	1	5.HT.458.B0	Supporto galoppini
				31	1	6.FU.147.T0	Molla

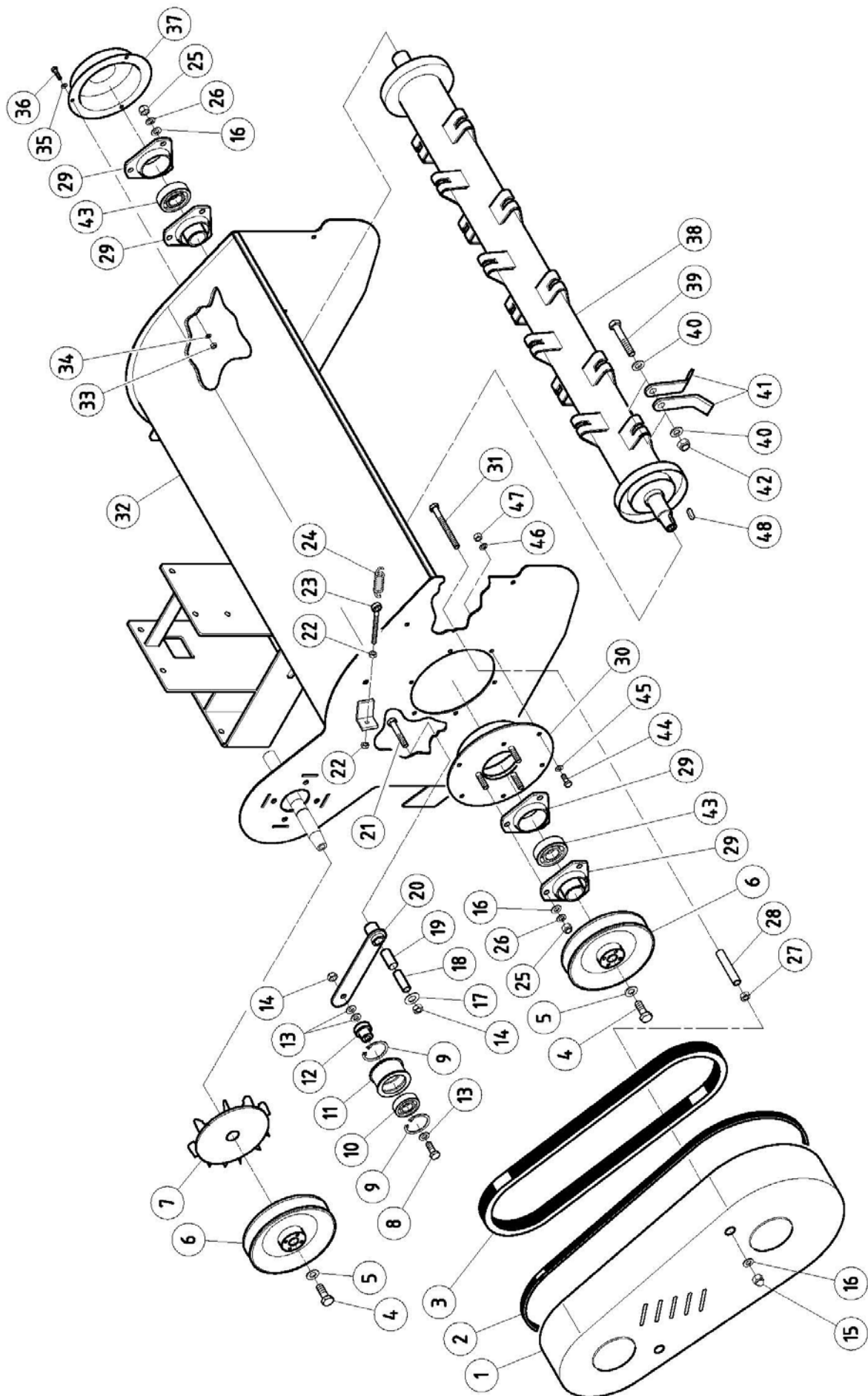




# TR 600 HYDRO TRASMISSIONE ALBERO

TAV - 5

Pos.	Q.tà	Codice	Denominazione	Pos.	Q.tà	Codice	Denominazione
1	8	3.931.295.T	Vite TE M8x25	16	1	6.CI.159.00	Scatola coppia conica
2	13	3.730.105.T	Rondella grower Ø8	17	4	6.GP.101.00	Prigioniero M8x32
3	16	3.700.106.T	Rondella bisellata Ø8	18	1	6.GS.163.00	Pignone z-15 m.3
4	1	6.GV.011.T0	Semipuleggia superiore	19	1	6.HP.026.60+70+	Spessore di regolazione 0.3-0.5-0.8
5	7	6.HP.071.60+20	Pacchetto spessori	20	1	6.HP.042.60+70	Spessore di regolazione 0.3-0.5-0.8
6	1	6.GV.017.T0	Semipuleggia inferiore a campana	21	1	6.DS.194.60+70	Guarnizione 0.3-0.5
7	3	3.931.295.T	Vite TE M8x25	22	1	5.HT.465.00	Supporto puleggia
8	1	6.HC.055.T0	Rondella speciale Ø8	23	4	3.320.104.T	Dado M8 autobloccante
9	1	6.FV.092.00	Mozzo puleggia	24	4	3.290.106.T	Dado M8
10	1	3.010.185.0	Anello di tenuta 20-47-8	25	1	3.250.135.0	Cuscinetto 20-42-12
11	2	3.801.147.0	Seeger I47	26	1	3.010.180.0	Anello di tenuta 20-42-7
12	1	3.800.120.0	Seeger E 20	27	4	3.701.130.T	Rondella bisellata Ø8-24
13	3	3.250.140.0	Cuscinetto 20-47-14	28	2	3.931.290.T	Vite TE M8x20
14	1	6.CT.244.00	Distanziale per pignone	29	1	In dotaz. al tappo	Rondella in fibra
15	1	6.GS.156.00	Pignone elicoidale	30	1	3.860.116.0	Tappo spia livello M14x1.5

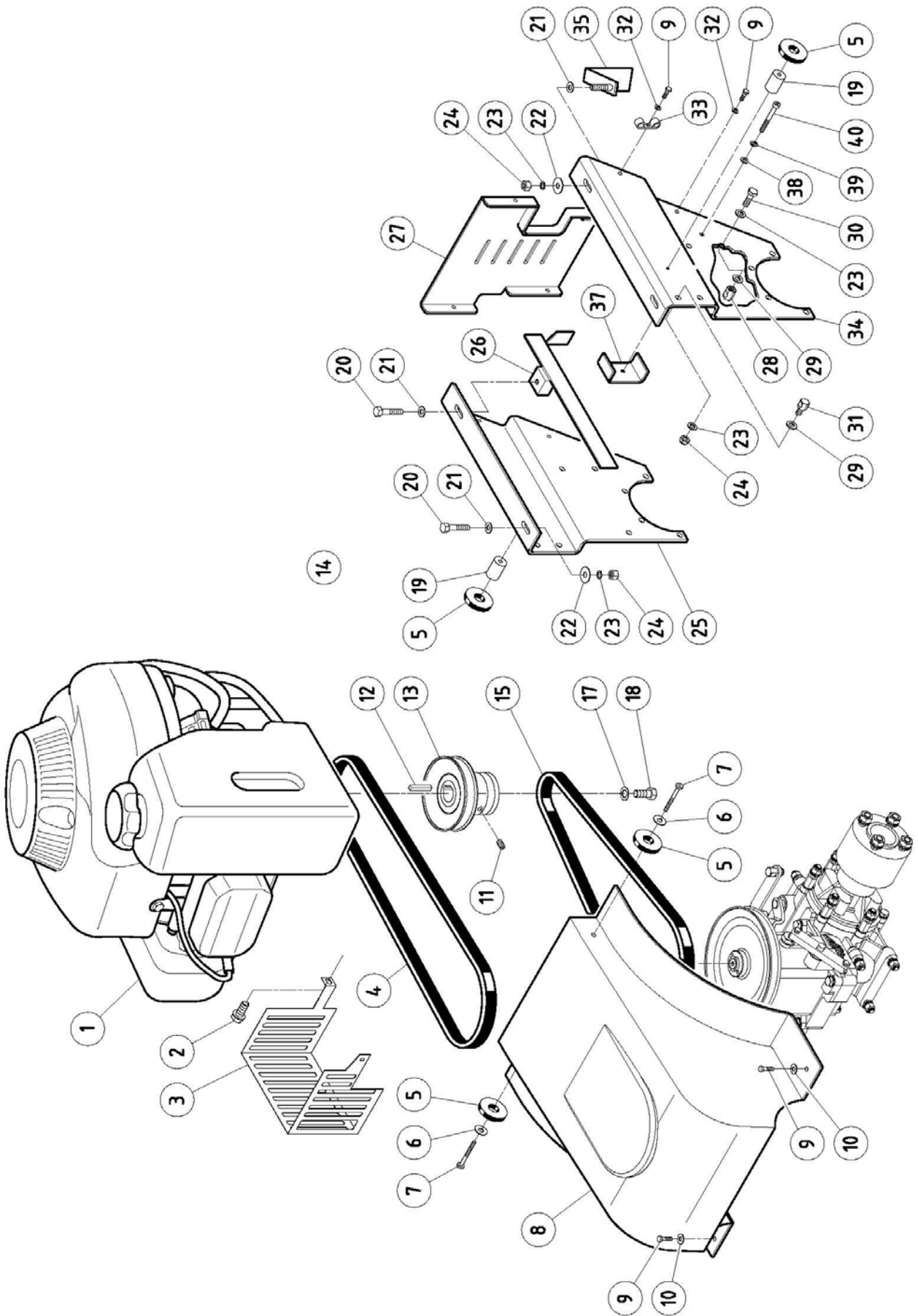




# TR 600 HYDRO TRASMISSIONE ALBERO

TAV - 6

Pos.	Q.tà	Codice	Denominazione	Pos.	Q.tà	Codice	Denominazione
1	1	6.CB.023.00	Carter cinghia ventilato	25	6	3.320.104.T	Dado M8 autobloccante
2	1	3.450.115.0	Prifilo in gomma	26	6	3.730.105.T	Rondella grower Ø8
3	1	3.100.154.0	Cinghia albero	27	2	3.294.106.T	Dado M8 h5
4	2	3.931.370.0	Vite TE M10x20	28	2	6.CT.245.T0	Distanziale
5	2	3.690.112.0	Rosetta a tazza Ø10	29	2	3.812.101.0	Coppia flangia a 3 fori
6	2	5.GV.014.00	Puleggia trasmissione	30	1	5.CO.011.B0	Coperchio laterale
7	1	6.GV.032.00	Ventola caretr TR 80	31	2	3.930.360.T	Vite TE M8x75
8	1	3.931.305.T	Vite TE M8x35	32	1	5.GQ.051.B0	Carter trincia
9	2	3.801.140.0	Seeger I40	33	3	3.290.103.T	Dado M5
10	1	3.254.105.0	Cuscinetto 6203-2RS	34	3	3.730.102.0	Rondella grower Ø5
11	1	6.BU.004.T0	Tendicinghia	35	3	3.700.103.T	Rondella bisellata Ø5
12	1	6.CT.256.T0	Distanziale	36	3	3.931.180.T	Vite TE M5x16
13	3	3.701.130.T	Rondella bisellata Ø8-24	37	1	6.CO.141.00	Coperchietto di protezione
14	2	3.322.104.T	Dado M8 autobloc. Basso	38	1	5.BA.015.00	Albero trincia
15	2	3.300.103.T	Dado M8 cieco	39	14	3.930.405.0	Vite TE M10x50
16	8	3.700.106.T	Rondella bisellata Ø8	40	28	3.700.107.0	Rondella Ø10.5
17	1	6.HP.008.50	Spessore	41	28	6.CM.147.00	Lama
18	1	6.CT.271.00	Distanziale	42	14	3.322.111.0	Dado autobloccante M10 h10
19	1	3.220.108.0	Boccola sinterizzata 12-14-25	43	2	3.256.101.0	Cuscinetto per supporto 3 fori
20	1	5.BT.087.T0	Braccio galoppino tendicinghia	44	6	3.931.222.T	Vite TE M6x14
21	1	3.930.325.0	Vite TE M8x40	45	6	3.700.104.T	Rondella bisellata Ø6
22	2	3.292.104.T	Dado M6	46	6	3.730.103.T	Rondella grower Ø6
23	1	3.869.102.T	Tirante ad occhio M6	47	6	3.292.104.T	Dado M6
24	1	6.FU.165.00	Molla tensione galoppino	48	1	3.140.103.0	Linguetta 4x4x16



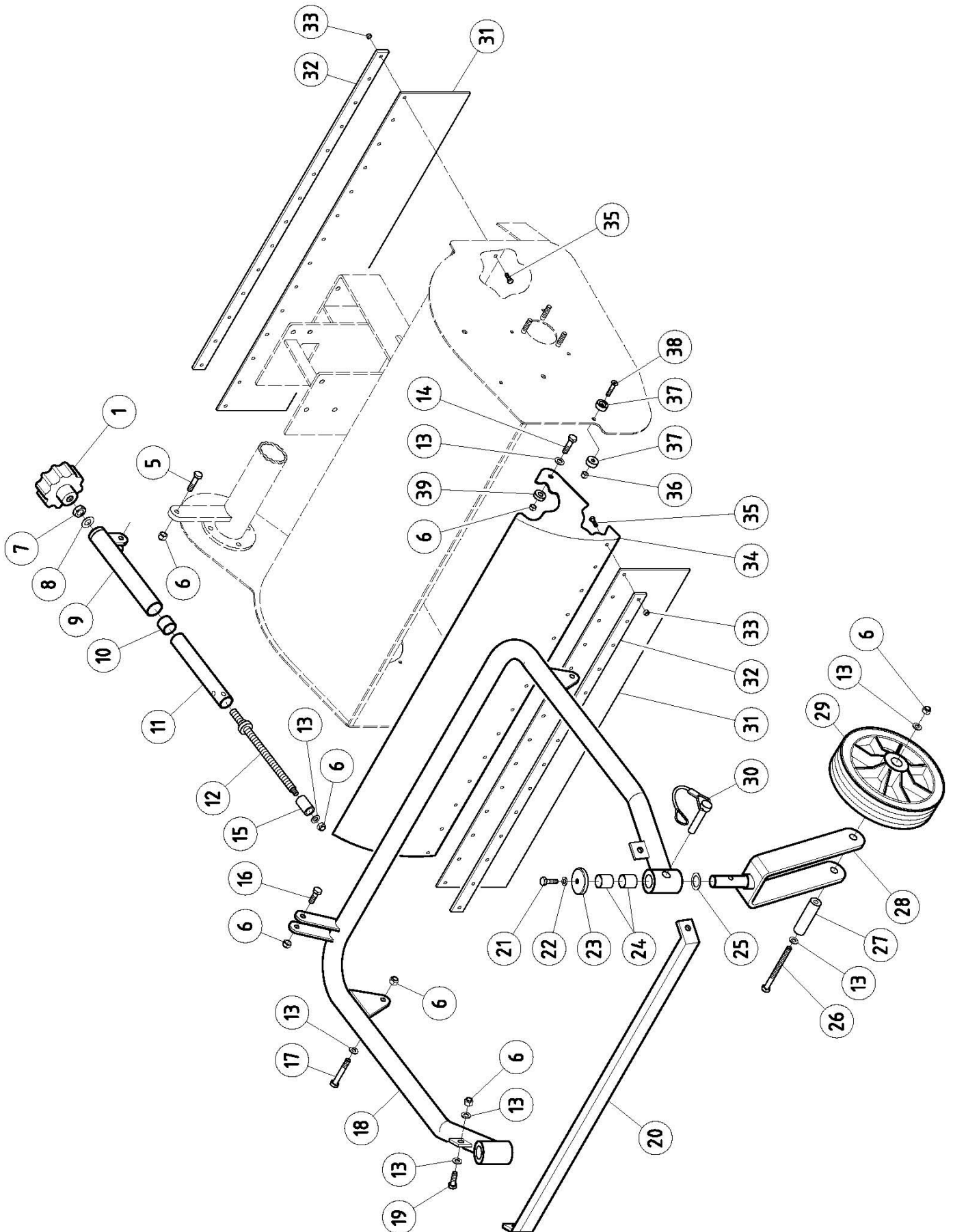




## TR 600 HYDRO PARTICOLARI MOTORE E SUPPORTO

TAV - 7

Pos.	Q.tà	Codice	Denominazione	Pos.	Q.tà	Codice	Denominazione
1	1	3.610.221.0	Motore Briggs Stratton	23	6	3.730.105.T	Rondella grower Ø8
2	1	3.944.101.T	Vite trilobata Ø6 fornit.Briggs Stratton	24	5	3.290.106.T	Dado M8
3	1	6.GQ.101.T0	Protezione marmitta	25	1	5.HT.461.00	Supporto motore sx
4	1	3.100.162.0	Cinghia coppia conica	26	1	5.HQ.039.T0	Staffa guida cinghia
5	4	6.HC.038.00	Rondella in gomma	27	1	6.GQ.108.00	Carter protezione posteriore
6	2	3.701.115.T	Rondella piana Ø5x20	28	2	6.DT.036.T0	Guida filo
7	2	3.930.165.T	Vite M5x50	29	4	3.700.106.T	Rondella bisellata Ø8
8	1	6.GQ.107.A0	Carter cinghia	30	2	3.931.283.T	Vite TE M8x14
9	4	3.931.185.T	Vite TE M5x20	31	2	6.DT.016.T0	Fermafilo
10	2	3.701.110.T	Rondella piana Ø5x15	32	4	3.730.102.0	Rondella grower Ø5
11	1	3.910.335.0	Vite STEI M8x14	33	2	3.650.111.0	Passacavi
12	1	6.HL.016.00	Chiavetta 6.3x6.3x37	34	1	5.HT.460.00	Supporto motore dx
13	1	5.GV.018.T0	Puleggia	35	1	6.HQ.056.T0	Staffa appoggia cinghia
15	1	3.100.158.0	Cinghia	36	4	3.700.103.T	Rondella bisellata Ø5
17	1	3.701.150.T	Rondella bisellata Ø12	37	1	6.CE.020.00	Cavallotto
18	1	3.934.535.0	Vite TE 7/16-20 L=1" (25.4)	38	1	3.701.120.T	Rondella bisellata 6-18
19	2	6.BQ.143.00	Boccola distanziatrice	39	1	3.730.103.T	Rondella grower 6
20	3	3.930.325.T	Vite TE M8x40	40	1	3.940.300.T	Vite TCEI M6x45
21	4	3.700.106.T	Rondella piana Ø8				
22	2	3.701.130.T	Rondella piana Ø8x24				

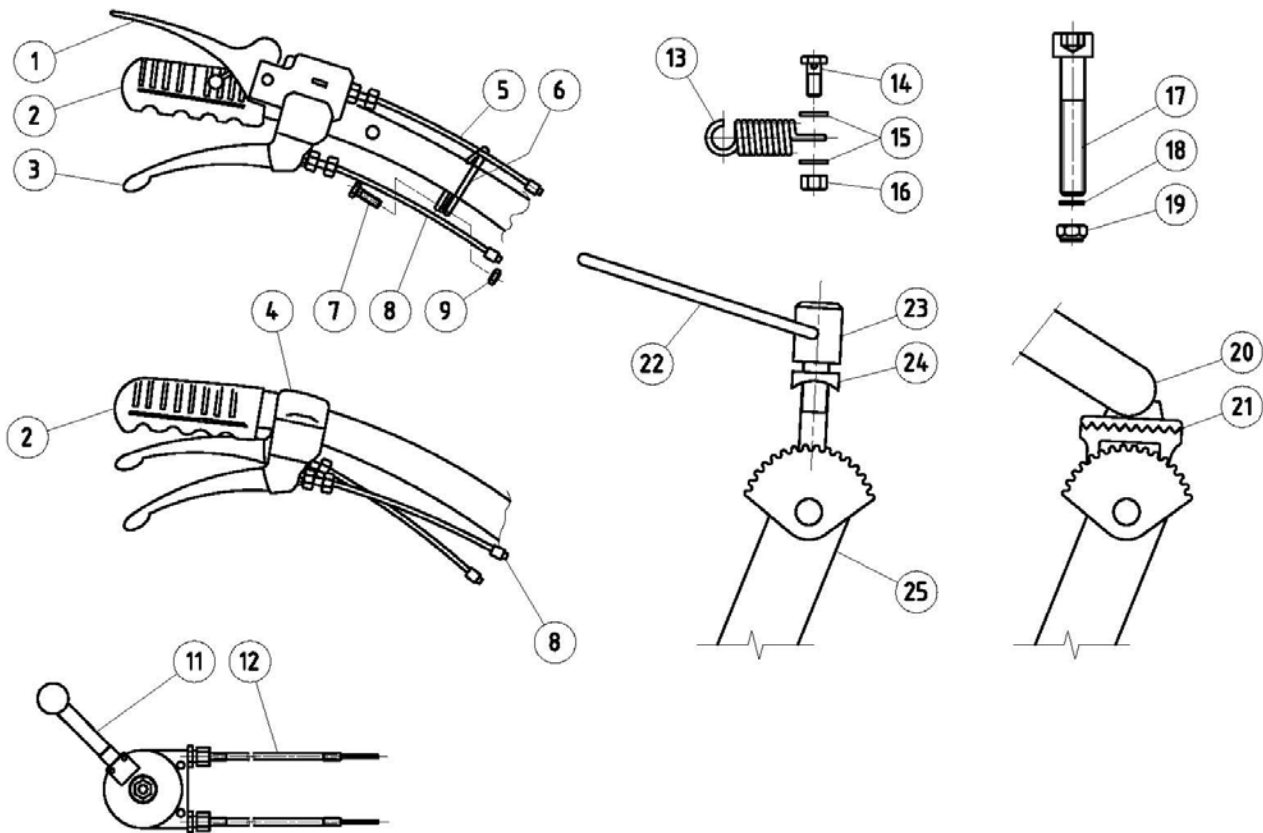




## TR 600 HYDRO PROTEZIONI

TAV - 8

Pos.	Q.tà	Codice	Denominazione	Pos.	Q.tà	Codice	Denominazione
1	1	3.660.101.0	Pomello	22	2	3.730.105.T	Rondella Grower Ø8
5	1	3.931.300.T	Vite T.E M8x30	23	2	6.CO.140.TO	Coperchietto parapolvere
6	11	3.322.104.T	Dado M8 autobloccante	24	4	3.220.112.0	Boccola sinterizzata 20-23-20
7	1	3.294.108.T	Dado M12 basso	25	2	6.HP.026.40	Rasamento Øi20.2 Øe30 Sp 1
8	1	6.HP.008.60	Rasamento	26	2	3.930.367.T	Vite T.E M8x85
9	1	5.HT.419.TO	Tubo supporto	27	2	4.GH.042.00	Perno ruotino
10	1	6.BQ.138.00	Boccola	28	2	5.DF.068.00	Forcella porta ruotino
11	1	6.BF.137.TO	Asta di regolazione	29	2	3.755.113.0	Ruotino Øe200 Øi20
12	1	5.LF.187.00	Prigioniero (tirante filettato)	30	2	3.816.101.T	Spina di fissaggio Ø8
13	13	3.700.106.T	Rondella bisellata Ø8	31	2	6.BN.034.00	Bandella di protezione
14	2	3.931.295.T	Vite T.E M8x25	32	2	6.GL.026.TO	Piatto fissaggio bandella
15	1	6.BQ.148.00	Boccola	33	10	3.320.102.T	Dado M5 autobloccante
16	1	3.930.335.T	Vite T.E M8x50	34	1	5.HT.464.00	Protezione mobile
17	2	3.930.330.T	Vite T.E M8x45	35	10	3.931.185.T	Vite T.E M5x20
18	1	5.HT.464.00	Supporto ruotine	36	2	3.322.103.T	Dado M6 autobloccante
19	2	3.931.290.T	Vite T.E M8x20	37	4	6.CT.240.00	Distanziale di fermo
20	1	6.GG.005.00	Tubo di sicurezza	38	2	3.950.245.T	Vite T.S.P.E.I M6x25
21	2	3.931.285.T	Vite T.E M8x16	39	2	6.CT.242.TO	Distanziale protezione mobile

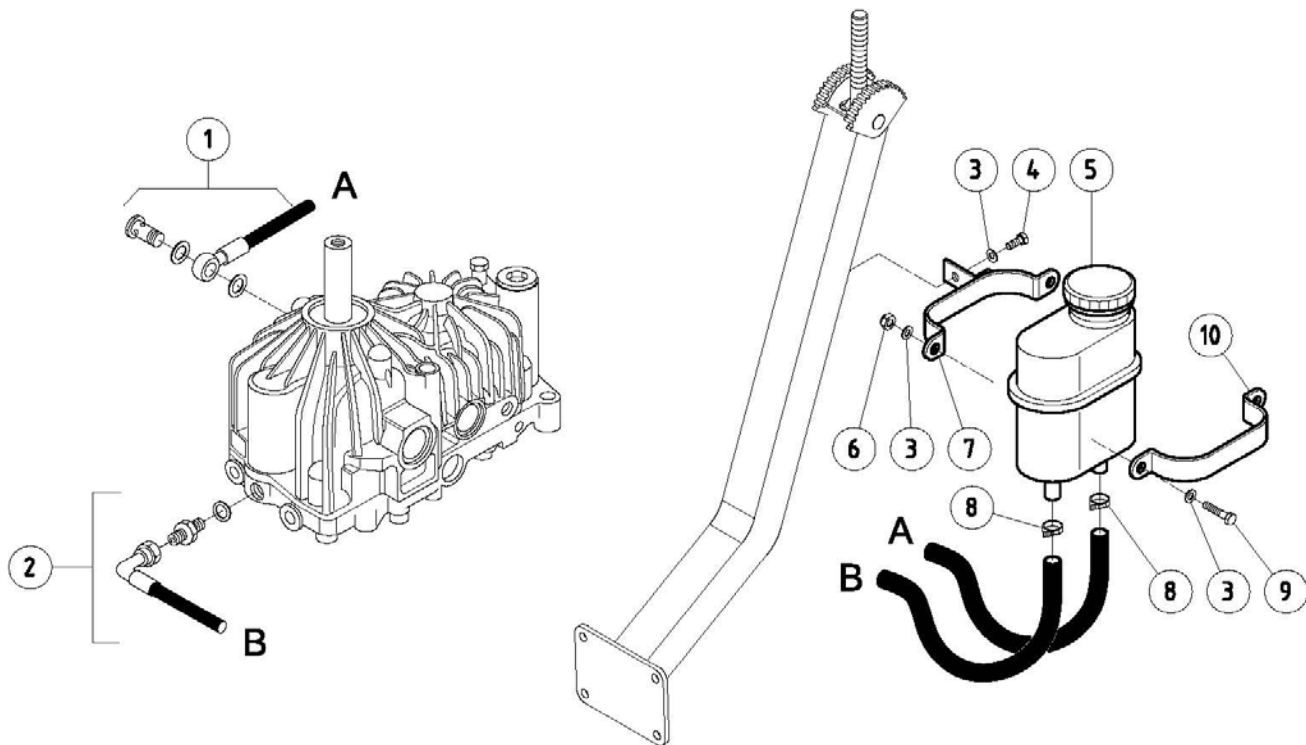


Pos.	Q.tà	Codice	Denominazione
------	------	--------	---------------

1	1	3.540.131.0	Leva gialla con blocco
2	2	3.560.106.0	Manopola
3	1	3.540.132.0	Leva semplice
4	1	3.540.133.0	Leva doppia con fermi
5	1	6.DG.229.00	Filo innesto albero lame
6	2	3.380.121.0	Fascetta
7	2	3.970.325.T	Vite T.C.C.I M5x16
8	2	6.DG.217.00	Filo sbloccaggio ruote
9	2	3.290.103.T	Dado M5 h.5
11	1	3.540.125.0	Leva comando Magura 22.6 con blocchi e con registri 8.2
12	1	6.DG.218.00	Filo comando motore idraulico
13	2	6.FU.170.TO	Molla

Pos.	Q.tà	Codice	Denominazione
------	------	--------	---------------

14	2	6.FT.013.TO	Morsetto
15	4	3.700.105.T	Rondella Ø7
16	2	3.290.105.T	Dado M7
17	2	3.940.290.T	Vite TCEI M6x35
18	2	3.700.104.T	Rosetta bisellata per M6
19	2	3.320.103.T	Dado autobloc. M6 h7.8
20	1	5.HR.153.00	Stegole
21	1	6.HZ.012.T0	Supporto dentato
22	1	6.FU.008.TO	Molla a leva
23	1	6.CS.008.TO	Dado speciale
24	1	6.HC.025.TO	Rondella speciale
25	1	5.HT.459.00	Supporto manubrio



Pos.	Q.tà	Codice	Denominazione
------	------	--------	---------------

1	1	3.880.126.0	Tubo con vite ad occhio
2	1	3.880.125.0	Tubo di mandata con raccordi
3	5	3.700.104.T	Rondella bisellata 6
4	1	3.931.222.T	Vite TE M6x14
5	1	3.765.107.T	Serbatoio olio COBO
6	2	3.320.103.T	Dado autobloccante M6
7	1	5.HT.445.T0	Supporto serbatoio COBO
8	2	3.380.110.0	Fasceta stringitubo
9	2	3.931.235.T	Vite TE M6x25
10	1	6.DE.028.T0	Fascetta per serbatoio COBO

Pos.	Q.tà	Codice	Denominazione
------	------	--------	---------------

1	1	3.880.126.0	Tubo con vite ad occhio
2	1	3.880.125.0	Tubo di mandata con raccordi
3	5	3.700.104.T	Rondella bisellata 6
4	1	3.931.222.T	Vite TE M6x14
5	1	3.765.107.T	Serbatoio olio COBO
6	2	3.320.103.T	Dado autobloccante M6
7	1	5.HT.445.T0	Supporto serbatoio COBO
8	2	3.380.110.0	Fasceta stringitubo
9	2	3.931.235.T	Vite TE M6x25
10	1	6.DE.028.T0	Fascetta per serbatoio COBO

SE AVETE NECESSITÀ DI RICAMBI ORIGINALI RIVOLGETEVI A:



**PER L'ORDINAZIONE DEI RICAMBI**

SPECIFICARE CON CHIAREZZA PER  
ISCRITTO

- a) TIPO DI MACCHINA
- b) N° DI MATRICOLA
- c) POSIZIONE, N° DI CODICE E  
DENOMINAZIONE
- d) QUANTITA'

**PER OGNI PARTICOLARE RICHIESTO.**

IL RIVENDITORE:

Le descrizioni, le illustrazioni e le caratteristiche tecniche qui riportate, non sono vincolanti per la Casa Costruttrice che le comunica a semplice titolo illustrativo, riservandosi la facoltà di modifiche in qualsiasi momento allo scopo di migliorare costantemente i propri prodotti, senza l'obbligo di aggiornarle in questa pubblicazione.  
Proprietà letteraria e artistica della Meccanica Benassi SpA.

U.T. 10/2011