

09/04



MECCANICA BENASSI SPA



LIBRETTO RICAMBI
SPARE PARTS

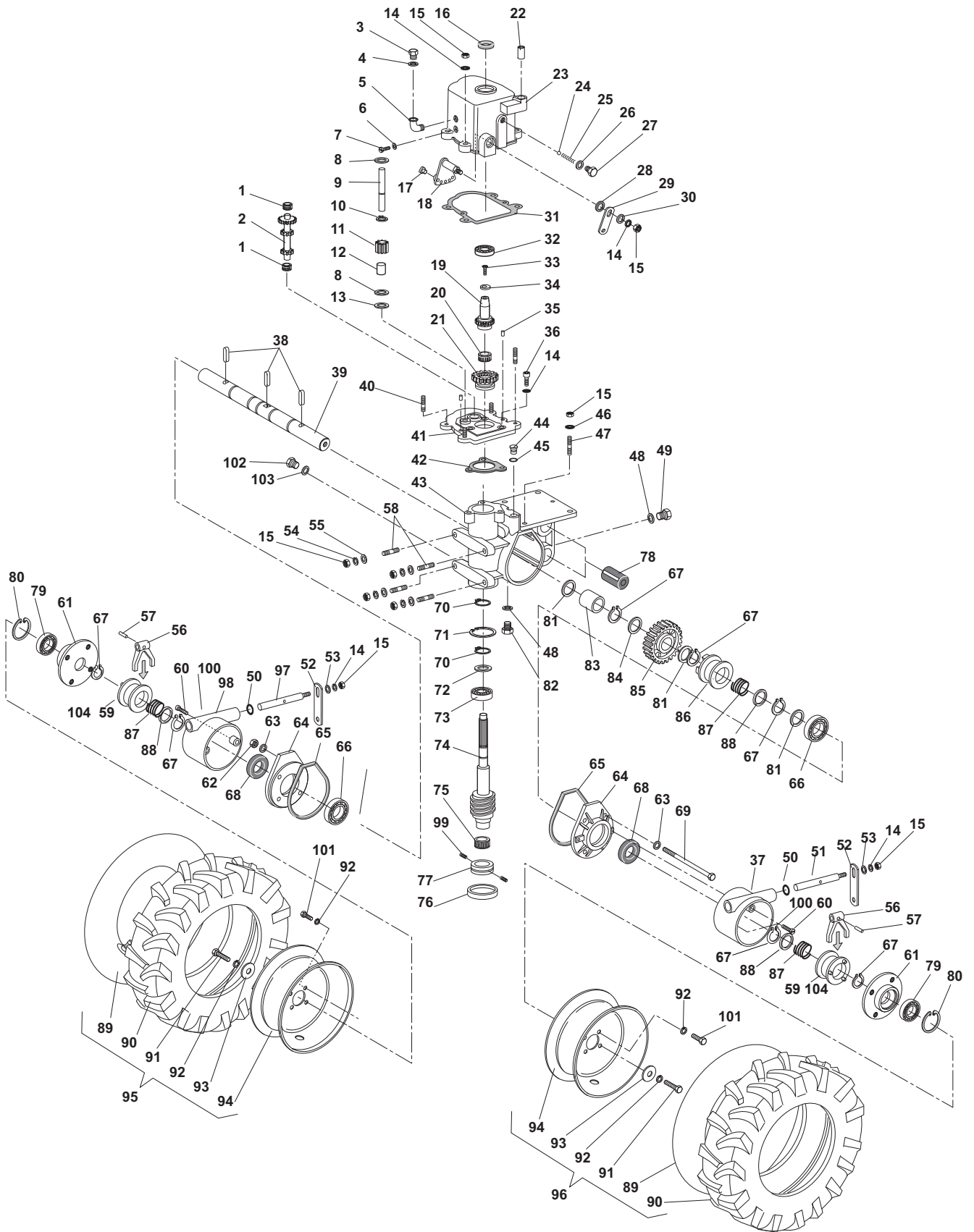
TRINCIASARMENTI

TR 80

3^a VERSIONE

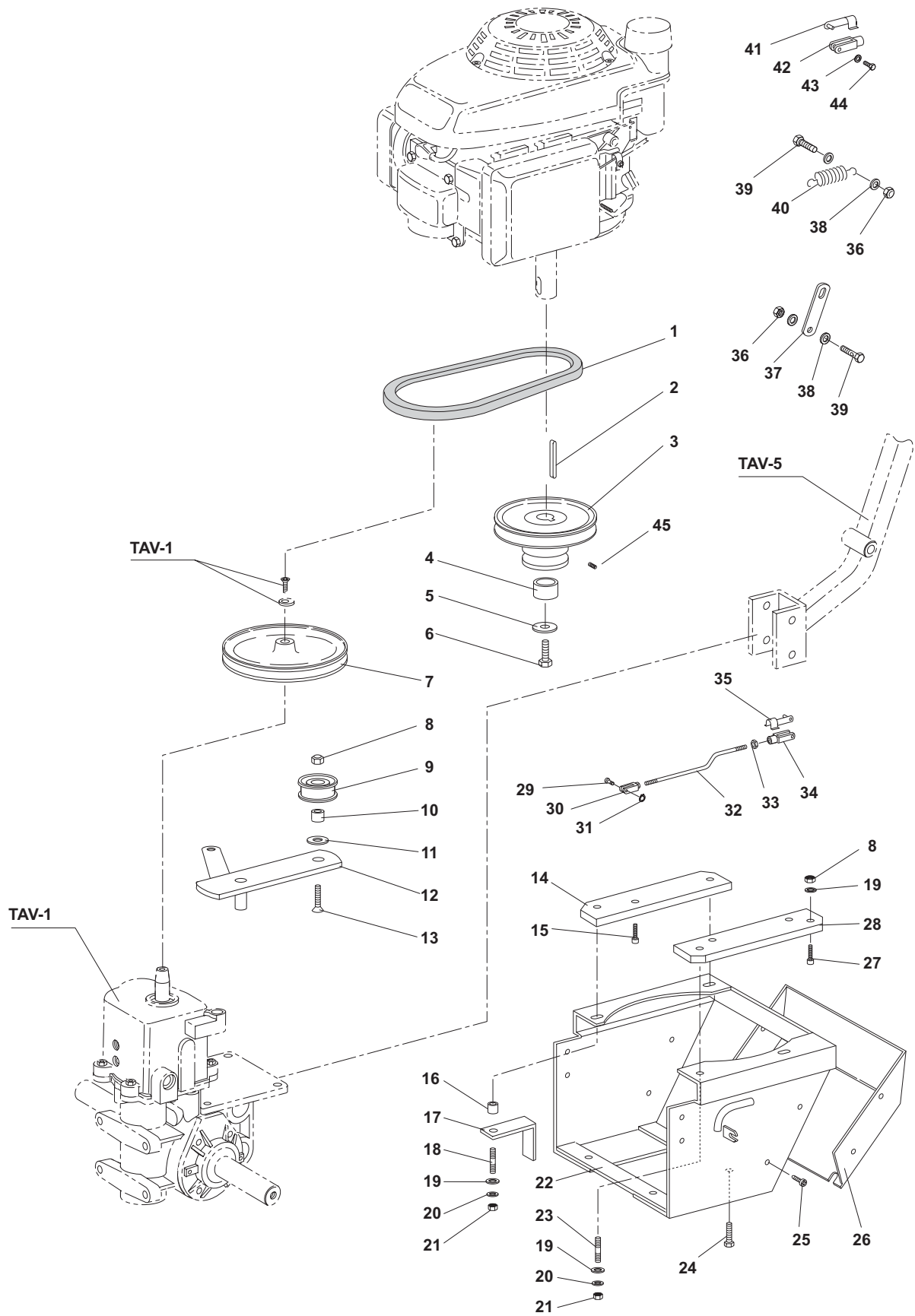
Dalla matr. N° 6500141





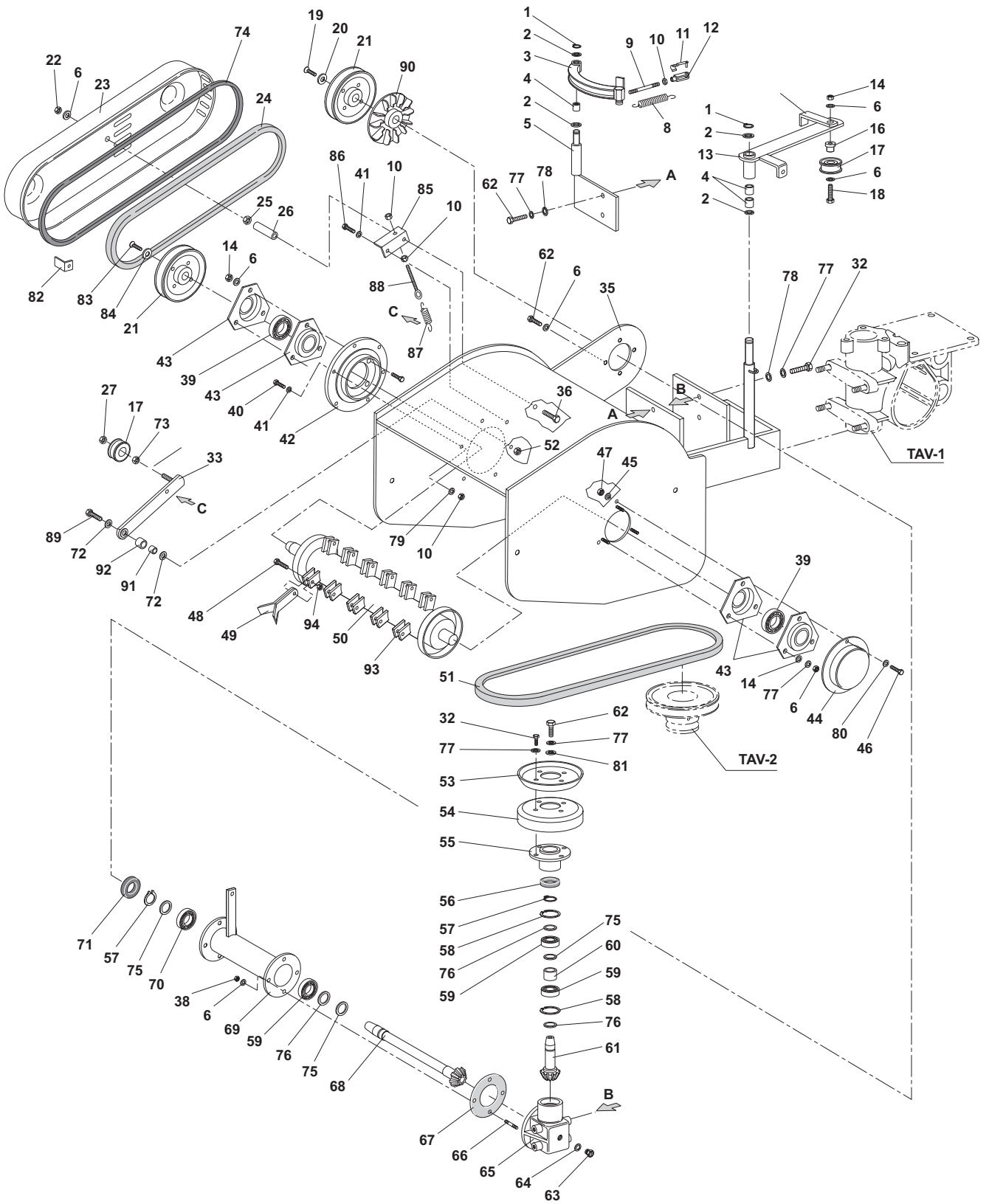
Pos.	Qtà	Codice	Denominazione
1	2	3.190.115.0	Cuscinetto a rullini 1420-12
2	1	6.FC.415.00	Ing. 2ª velocità Z 18-11-11
3	1	3.060.104.0	Bocchettone sfiato
4	1	6.HC.009.00	Rondella in fibra 10x18
5	1	3.686.101.0	Pipetta MF 1/4 x1/4 Gas
6	1	6.HC.001.50	Rondella in fibra 6 x 10
7	1	3.970.390.T	Vite T.C. M 6 x 10
8		6.HP.011.00	Spessore 14,1 x 20 - 0,2 - 03 - 0,5
9	1	6.GH.098.00	Perno RM
10	1	3.800.110.0	Seeger E10
11	1	6.FC.414.00	Ing. Retromarcia Z=15
12	1	3.220.111.0	Boccola sinterizzata
13		6.HP.004.00	Spessore 10,2 x 16 - 0,2 - 0,3 - 05
14	10	3.710.108.0	Rosetta ondulata Ø 8
15	16	3.290.106.T	Dado M8
16	1	3.010.162.0	Anello di tenuta 20 - 35 - 7
17	1	6.GF.009.00	Pattino
18	1	5.HG.016.00	Settore segna marce
19	1	6.GS.155.00	Pignone primario Z 18
20	1	3.210.103.0	Cuscinetto a rullini
21	1	6.FC.416.00	Ingranaggio scorrevole Z 25
22	1	3.220.108.0	Boccola sinterizzata 12 -14 - 25
23	1	6.CI.157.00	Scatola cambio
24	1	3.810.115.0	Sfera 11/32
25	1	6.FU.034.00	Molla
26	1	6.HC.009.20	Rondella in fibra 14 - 20
27	1	6.LD.015.T0	Tappo guida molla
28	1	3.010.105.0	Anello di tenuta 12 - 19 - 5
29	1	6.FL.095.T0	Levetta cambio
30	1	6.HP.006.60	Spessore 0,3
31	1	6.DS.192.40	Guarnizione
32	1	3.250.135.0	Cuscinetto a sfera 20-42-12
33	1	3.950.295.0	Vite T.S.P.E.I. M 8 x 16
34	1	6.HC.121.T0	Rondella speciale
35	2	3.831.101.0	Spina Ø 6
36	3	3.940.365.T	Vite T.C.E.I. M 8 x 20
37	1	5.HT.432.T	Supporto disinnesto DX
38	3	6.HL.009.00	Chiavetta speciale
39	1	6.BA.025.0	Albero ruote
40	4	6.GP.008.00	Prigioniero M8x40
41	1	6.CO.138.00	Coperchio scatola cambio
42	1	6.DS.193.60	Guarnizione
43	1	6.CI.161.00	Corpo centrale
44	1	6.LD.032.T0	Tappo
45	1	3.020.109.0	Anello di tenuta OR 109
46	7	3.730.105.T	Rondella Grower Ø 8
47	2	6.GP.029.00	Prigioniero M8x31
48	2	6.HC.008.30	Rondella in fibra 16 x 22 -1,5
49	1	6.LD.013.00	Tappo olio
50	2	3.020.115.0	Anello di tenuta OR
51	1	6.BF.139.00	Asta per leva sblocc. ruota DX
52	2	6.FL.096.T0	Levetta
53	2	6.HP.006.50	Spessore 12,1 x 20 - 0,8
54	4	3.730.105.0	Rondella Grower Ø 8 TIPO PESANTE

Pos.	Qtà	Codice	Denominazione
55	4	3.700.106.T	Rondella Bisellata Ø 8
56	2	6.DF.019.00	Forcella sbloccaggio ruota
57	2	3.819.101.0	Spina elastica SPIROL Ø 5 x 22
58	4	6.GP.101.00	Prigioniero M 8 x 32
59	2	6.FC.425.00	Collarino innesto
60	4	3.940.276.T	Vite T.C.E.I. M 6 x 22
61	2	6.DI.111.00	Flangia ruota
62	4	3.300.103.T	Dado cieco M 8
63	8	6.HC.036.30	Rondella in Rame 8-14-1,5
64	2	6.CO.037.00	Coperchio laterale
65	2	6.DS.052.60	Guarnizione coperchio laterale
66	2	3.250.160.0	Cuscinetto a sfere 25-52-15
67	3	3.800.125.0	Seeger E 25
68	2	3.010.225.0	Anello di tenuta 25-47-10
69	4	3.930.388.T	Vite T.E. M 8 x 140
70	2	3.800.120.0	Seeger E 20
71	1	3.801.147.0	Seeger I 47
72	1	6.HP.026.50	Spessore 20-30-0,8
73	1	3.250.140.0	Cuscinetto a sfera 20-47-14
74	1	6.FC.417.00	Vite senza fine
75	1	3.190.155.0	Cuscinetto a rullini 28 - 35 - 16
76	1	3.013.122.0	Anello di tenuta cieco
77	1	6.BQ.140.00	Boccola
78	2	6.BQ.139.00	Boccola
79	2	3.254.115.00	Cuscinetto a sfera 20-42-12 2RS
80	2	3.801.142.0	Seeger I 42
81	2	6.HP.034.00	Spessore 25,1 x 35 - 0,2 - 0,3 - 0,5
82	1	6.LD.001.T0	Tappo olio
83	1	6.CT.201.00	Distanziale
84	1	6.HP.034.50	Spessore 25,1 x 35 - 0,8
85	1	6.CC.135.00.	Corona Elicoidale Z = 30
86	1	6.FC.375.00	Collarino
87	3	6.FU.137.00	Molla
88	3	6.HP.035.20	Spessore 25 - 42 - 2
89	2	3.110.116.0	Camera d'aria 16x6,5x8
90	2	3.160.146.0	Copertura
91	2	3.931.370.T	Vite T.E. M10x20
92	10	3.730.106.T	Rondella Grower Ø 10
93	2	6.HC.114.T0	Rondella speciale
94	2	3.120.130.0	Cerchio 16 x 6,5 x 8
95	1	5.HD.078.B0	Ruota completa DX
96	1	5.HD.077.B0	Ruota completa SX
97	1	6.BF.140.T0	Asta per leva sblocc. ruota SX
98	1	5.HT.433.00	Supporto disinnesto SX
99	2	3.911.250.0	Vite S.T.E.I. con estremità cilindrica
100	4	3.730.103.T	Rondella Grower Ø 6
101	8	3.940.440.T	Vite T.C.E.I. M 10 x 16
102	2	6.LD.030.T0	Tappo
103	2	3.020.108.0	Anello di tenuta OR 108



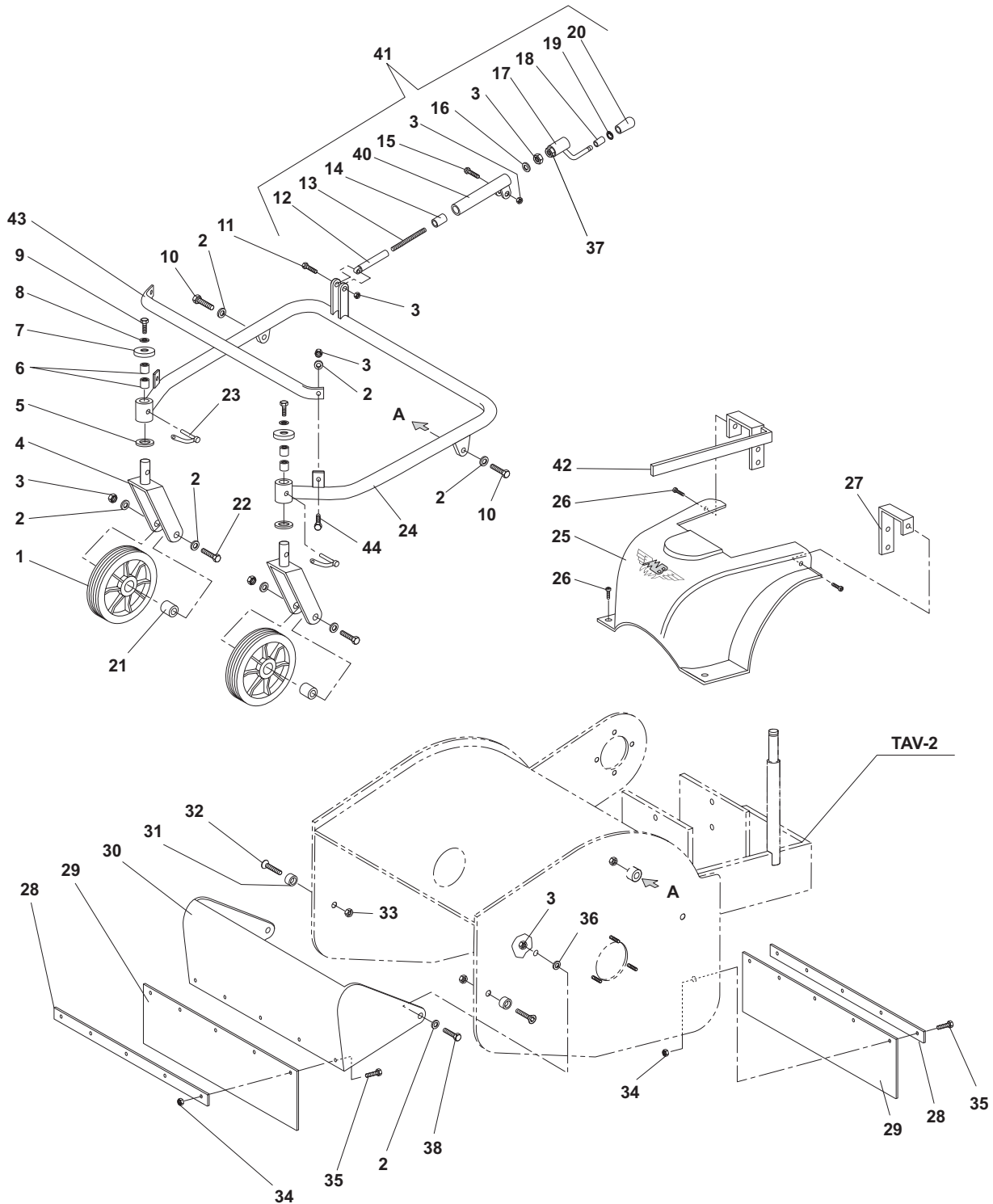
Pos.	Qtà.	Codice	Denominazione
1	1	3.100.148.0	Cinghia trapezoidale
1	1	6.HL.016.00	Chiavetta 6,3 X 6,3 X 37
3	1	5.GV.009.00	Puleggia motore
4	1	6.CT.247.00	Distanziale
5	1	6.HC.129.00	Rondella speciale
6	1	3.934.535.0	Vite T.E 7/16 - 20 L = 1" (25,4 mm.)
7	1	5.GV.010.T0	Puleggia
8	3	3.322.104.T	Dado autobloccante M 8
9	1	5.BU.002.00	Galoppino
10	1	6.BQ.130.00	Boccola
11	7	3.700.106.T	Rondella ø 8
12	1	5.BT.070.00	Braccio tendicinghia
13	1	3.450.320.T	Vite T.S.P. M8 x 35
14	1	6.GR.063.00	Piastra sostegno motore
15	2	3.940.385.T	Vite a brugola M 8 x 40 T.C.E.I.
16	1	6.CT.246.00	Distanziale
17	1	5.HQ.046.00	Staffa appoggia cinghia
18	1	6.GP.108.00	Prigioniero M 8 x 52
19	5	3.700.106.T	Rondella piana ø 8
20	3	3.730.105.0	Rondella grower ø 8
21	3	3.290.106.T	Dado M 8
22	1	5.HT.416.00	Sostegno motore

Pos.	Qtà.	Codice	Denominazione
23	2	6.GP.107.00	Prigioniero M 8 x 31
24	2	3.930.314.T	Vite T.E M 8 x 25
25	4	3.972.103.T	Vite autofilettante T.C 4,2 x 16
26	1	6.CO.142.00	Coperchio
27	2	3.938.201.0	Vite a brugola 5/16 - 24 L= 7/8
28	1	6.GR.064.00	Piastra sostegno motore
29	1	6.GH.031.00	Perno
30	1	6.DF.057.00	Morsetto forcella M8
31	1	3.802.104.0	Seeger ø 5, 7
32	1	6.GI.050.00	Tirante filettato
33	1	3.294.106.T	Dado M 8 basso
34	1	3.405.107.T	Morsetto forcella M 8
35	1	3.420.107.T	Fissaggio rapido
36	2	3.290.105.T	Dado M 7
37	1	6.FL.096.00	Levetta disinnesto
38	4	3.700.105.T	Rondella
39	2	6.FT.013.00	Morsetto
40	1	6.FU.145.TO	Molla
41	1	3.420.106.T	Fissaggio rapido
42	1	3.405.106.T	Forcella
43	1	3.700.103.T	Rondella
44	1	3.931.170.T	Vite T.E M 5 x 10



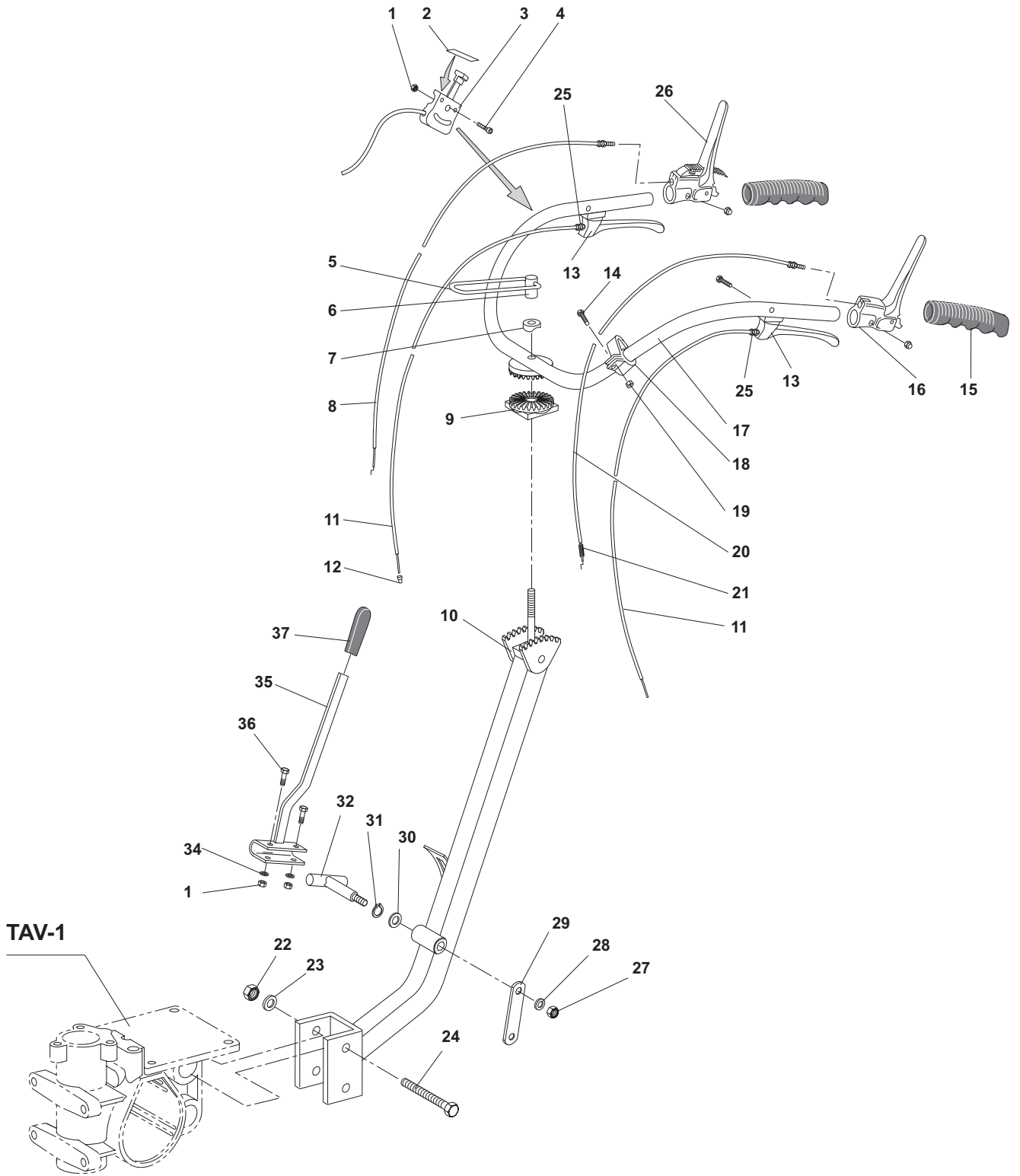
Pos.	Qtà	Codice	Denominazione
1	2	3.800.112.0	Seeger E 12
2	4	6.HP.006.00	Spessore di registrazione
3	1	5.DL.023.00	Freno albero lame
4	3	3.220.108.0	Boccola sinterizzata 12-14-25
5	1	5.HT.417.00	Supporto freno
6	16	3.700.106.T	Rondella bisellata Ø8
8	1	6.FU.156.00	Molla
9	1	6.GI.053.TO	Tirante filettato
10	8	3.292.104.T	Dado M6
11	1	6.DF.054.TO	Morsetto forcella M6
12	1	3.420.106.T	Fissaggio rapido
13	1	5.BT.073.TO	Braccio tendicinghia
14	7	3.320.104.T	Dado M8 autobloccante
16	1	6.BQ.130.TO	Boccola galoppino
17	2	5.BU.002.00	Galoppino
18	1	3.931.305.T	Vite T.E. M8 x35
19	1	3.950.305.T	Vite T.S.P.E.I. M8 x 20
20	1	6.HC.121.TO	Rondella speciale
21	2	5.GV.014.00	Puleggia movimento albero
22	1	3.300.103.T	Dado M8 cieco
23	1	6.CB.020.00	Carter cinghia
24	1	3.100.151.0	Cinghia albero lame tipo B40
25	1	3.294.106.T	Dado M8 h 5
26	1	6.CT.253.TO	Distanziale
27	1	3.322.105.T	Dado M10 autobloccante basso
32	6	3.931.290.T	Vite T.E. M8 x 20
33	1	5.BT.076.TO	Braccio tendicinghia
35	1	5.GQ.043.00	Carter trincia (albero)
36	1	3.930.355.T	Vite T.E. M8x70
38	8	3.290.106.T	Dado M8
39	2	3.256.101.0	Cuscinetto
40	2	3.931.222.T	Vite T.E. M6 x14
41	6	3.730.103.T	Rondella GROWER Ø6
42	1	5.CO.011.00	Coperchio laterale
43	2	3.812.101.0	Supporti (con flangia lamiera)
44	1	6.CO.141.00	Coperchio di protezione
45	3	3.730.102.T	Rondella grower Ø5
46	3	3.931.180.T	Vite T.E. M5 x 16
47	3	3.292.103.T	Dado M5
48	21	6.LM.093.00	Vite speciale
49	42	6.CM.147.00	Lama

Pos.	Qtà	Codice	Denominazione
50	1	5.BA.011.00	Albero trincia porta lame
51	1	3.100.145.0	Cinghia coppia conica
52	1	3.320.103.0	Dado autobloccante M6
53	1	6.GV.011.TO	Semipuleggia superiore
54	1	6.GV.017.TO	Semipuleggia inferiore a campana
55	1	6.FV.082.00	Mozzo porta flangia
56	1	3.010.185.0	Anello di tenuta 20-47-8
57	2	3.800.120.0	Seeger E 20
58	2	3.801.147.0	Seeger I 47
59	3	3.250.140.0	Cuscinetto 20-47-14 6204
60	1	6.CT.244.00	Distanziale pignone conico corto
61	1	6.GS.156.00	Pignone conico Z13 corto
62	7	3.931.295.T	Vite T.E. M8 x 25
63	1	3.860.116.0	Tappo spia livello olio M14 x 1,5
64	1	In dotazione	Rondella in fibra
65	1	6.CI.159.00	Scatola coppia conica elicoidale
66	4	6.GP.101.00	Prigioniero M8 x 32
67	2	6.DS.194.00	Guarnizione sp. 0,5
68	1	6.GS.158.00	Pignone conico Z13 lungo
69	1	5.HT.428.00	Supporto puleggia
70	1	3.250.135.0	Cuscinetto 20-42-12 6004
71	1	3.010.180.0	Anello di tenuta 20-42-7
72	2	3.701.120.T	Rondella bisellata Ø6,5-18
73	1	3.294.106.T	Dado basso M10
74	1	3.450.115.0	Guarnizione sv.1160
75		6.HP.026.00	Spessore di registrazione
76		6.HP.042.00	Spessore di registrazione
77	22	3.730.105.T	Rondella GROWER Ø8
78	5	3.701.130.T	Rondella bisellata Ø8 - 24
79	6	3.700.104.T	Rondella bisellata Ø6
80	3	3.700.103.T	Rondella bisellata Ø5
81	1	6.HC.055.TO	Rondella speciale
82	2	6.HQ.048.00	Staffa carter
83	1	3.931.370.0	Vite T.E. M10 x 20
84	1	3.690.112.0	Rondella a tazza ø 10
85	1	6.HQ.050.00	Staffa tiro molla
86	3	3.931.230.T	Vite T.E. M6 x 20
87	1	6.FU.165.TO	Molla tendicinghia
88	1	3.869.102.T	Tirante a occhio
89	1	3.930.180.T	Vite T.E. M6 x 35
90	1	6.GV.032.00	Ventola
91	1	6.CT.254.00	Boccola ø 6,5 x 12 L= 12,5
92	1	3.220.114.0	Boccola GLY. PG121412F
93	42	4.GC.030.00	Staffa porta lame
94	21	3.320.105.T	Dado M10 autobloccante (int. metallico)



Pos.	Qtà.	Codice	Denominazione
1	2	3.755.113.0	Ruotino
2	14	3.700.106.T	Rondella bisellata 8
3	11	3.322.104.T	Dado M 8 autobloccante
4	2	5.DF.066.00	Forcella porta ruotino
5	3	6.HP.026.40	Rasamento
6	4	3.220.112.0	Boccola sinterizzata 20-23-20
7	2	6.CO.140.T0	Coperchietto parapolvere
8	2	3.730.105.T	Rondella Grower Ø 8
9	2	3.931.285.T	Vite T.E. M 8 x 16
10	2	3.930.330.T	Vite T.E. M 8 x 45
11	1	3.930.335.T	Vite M 8 x 50
12	1	6.BF.137.00	Asta di regolazione
13	1	5.LF.187.00	Prigioniero
14	1	6.BQ.138.00	Boccola
15	1	3.931.300.T	Vite T.E. M 8 x 30
16	1	6.HP.008.60	Rasamento
17	1	5.BT.071.00	Manettino
18	1	6.BQ.137.T0	Boccola pomello
19	1	3.805.107.0	Seeger RAW 8
20	1	3.660.101.0	Pomello
21	2	4.GH.042.00	Perno ruotino
22	2	3.930.365.T	Vite T.E. M 8 x 80

Pos.	Qtà.	Codice	Denominazione
23	2	3.816.101.T	Spina di fissaggio Ø 8
24	1	5.HT.425.00	Supporto ruotine
25	1	6.GQ.097.00	Carter cinghia per motore Honda
26	8	3.971.310.T	Viti di fissaggio carter M 5 x 10
27	1	6.HT.083.T0	Sostegno carter cinghia
28	2	6.GL.028.00	Piatto fissaggio bandella
29	2	6.BN.036.00	Bandella di protezione
30	1	6.GQ.099.00	Protezione mobile
31	2	6.CT.240.00	Distanziale di fermo
32	2	3.450.245.T	Vite T.S.P.E.I. M 6 x 25
33	2	3.322.103.T	Dado M6 autobloccante
34	12	3.320.102.T	Dado M5 autobloccante
35	12	3.931.180.T	Vite T.E. M 5 x 16
36	2	6.CT.242.T0	Distanziale prot.ne mobile
37	4	3.294.108.T	Dado M12 basso
38	2	3.931.295.T	Vite T.E. M 8 x 25
40	1	5.HT.419.T0	Tubo supporto
41	1	6.BF.137.PA	Manettino completo
42	1	5.HT.420.T0	Sostegno cofano con guida cinghia
43	1	6.GG.006.00	Tubo di sicurezza
44	2	3.931.290.T	Vite T.E. M 8 x 20



Pos.	Qtà.	Codice	Denominazione
1	3	3.322.103.T	Dado M 6 autoboccante
2	1	3.340.679.0	Decalco manettino
3	1	3.570.137.0	Manettino acceleratore con filo
4	1	3.940.300.T	Vite T.C.E.I. M 6 x 45
5	1	6.FU.008.TO	Molla a leva
6	1	6.CS.008.TO	Dado speciale
7	1	6.HC.025.TO	Rondella speciale
8	1	6.DG.197.00	Filo disinnesto lame
9	1	6.HZ.012.00	Supporto dentato
10	1	5.HT.424.00	Supporto manubrio
11	2	6.DG.199.00	Filo disinnesto ruote
12	1	6.DT.009.00	Guida filo
13	2	3.540.122.0	Leva disinnesto ruote
14	2	3.970.325.T	Vite T.C.C.I. M 5 x 16
15	2	3.560.106.0	Manopola
16	1	3.540.119.0	Leva stop motore
17	1	5.HR.146.00	Stegole
18	2	3.380.121.0	Fascetta
19	2	3.290.103.T	Dado M 5 h.5

Pos.	Qtà.	Codice	Denominazione
20	1	6.DG.189.00	Filo disinnesto trasmissione
21	1	6.FU.155.00	Molla
22	2	3.290.107.T	Dado M 10
23	4	3.700.107.T	Rosetta bisellata
24	2	3.930.430.T	Vite T.E. M 10 x 75
25	2	6.HB.004.00	Registro M 8
26	1	3.540.123.0	Leva comando lame con bloccaggio
27	1	3.292.106.T	Dado M 8 h 6,5
28	1	3.710.108.T	Rondella ondulata ø 8
29	1	6.FL.097.00	Levetta comando marce
30	1	6.HP.012.00	Spessore di registrazione ø 14,2 x 24
31	1	3.800.114.0	Seeger E 14
32	1	5.HE.006.00	Rinvio per leva cambio
34	2	3.700.104.T	Rondella bisellata ø 6
35	1	5.FL.100.00	Leva cambio marce
36	2	3.930.180.T	Vite T.E. M 6 x 35
37	1	3.660.118.0	Pomello 20 x 5



MECCANICA
BENASSI



3



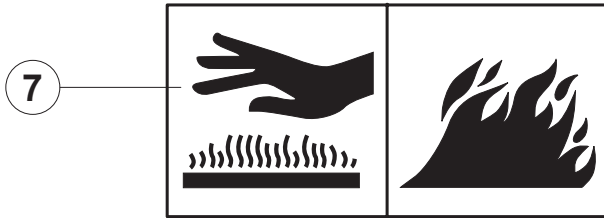
4



5



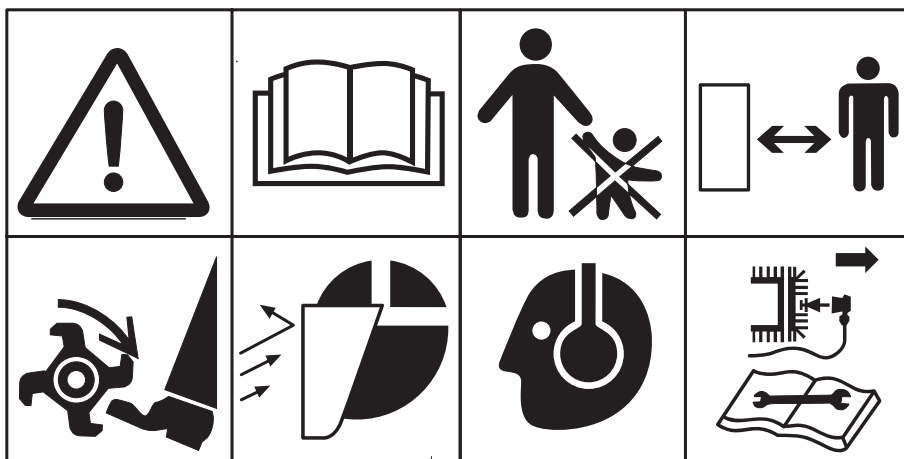
6



7



8



9

10

2
F
1
F
RM



11

Pos.	Qtà.	Codice	Denominazione
1	1	3.340.237.0	Decalco frontale MB
2	1	3.340.622.0	Decalco Meccanica Benassi
3	1	3.340.689.0	Decalco innesto albero
4	1	3.340.690.0	Decalco disinnesto trasmissione
5	1	3.340.691.0	Decalco innesto trasmissione
6	2	3.340.680.0	Decalco avvertenze
7	1	3.340.630.0	Decalco avvertenze
8	1	3.340.687.0	Decalco TR 80
9	1	3.340.692.0	Decalco avvertenze generali
10	1	3.340.693.0	Decalco segna marce
11	1	3.340.679.0	Decalco manettino

SE AVETE NECESSITÀ DI RICAMBI ORIGINALI RIVOLGETEVI A:



PER L'ORDINAZIONE DEI RICAMBI

SPECIFICARE CON CHIAREZZA PER
ISCRITTO

- a) TIPO DI MACCHINA
- b) N° DI MATRICOLA
- c) POSIZIONE, N° DI CODICE E
DENOMINAZIONE
- d) QUANTITÀ

PER OGNI PARTICOLARE RICHIESTO.

IL RIVENDITORE

Le descrizioni, le illustrazioni e le caratteristiche tecniche qui riportate, non sono vincolanti per la Casa Costruttrice che le comunica a semplice titolo illustrativo, riservandosi la facoltà di modificarle in qualsiasi momento allo scopo di migliorare costantemente i propri prodotti, senza l'obbligo di aggiornarle in questa pubblicazione.
Proprietà letteraria ed artistica della **MECCANICA BENASSI SPA**.

U.T. 04.09.20