

07/2021



MECCANICA **B**ENASSI S.r.l.



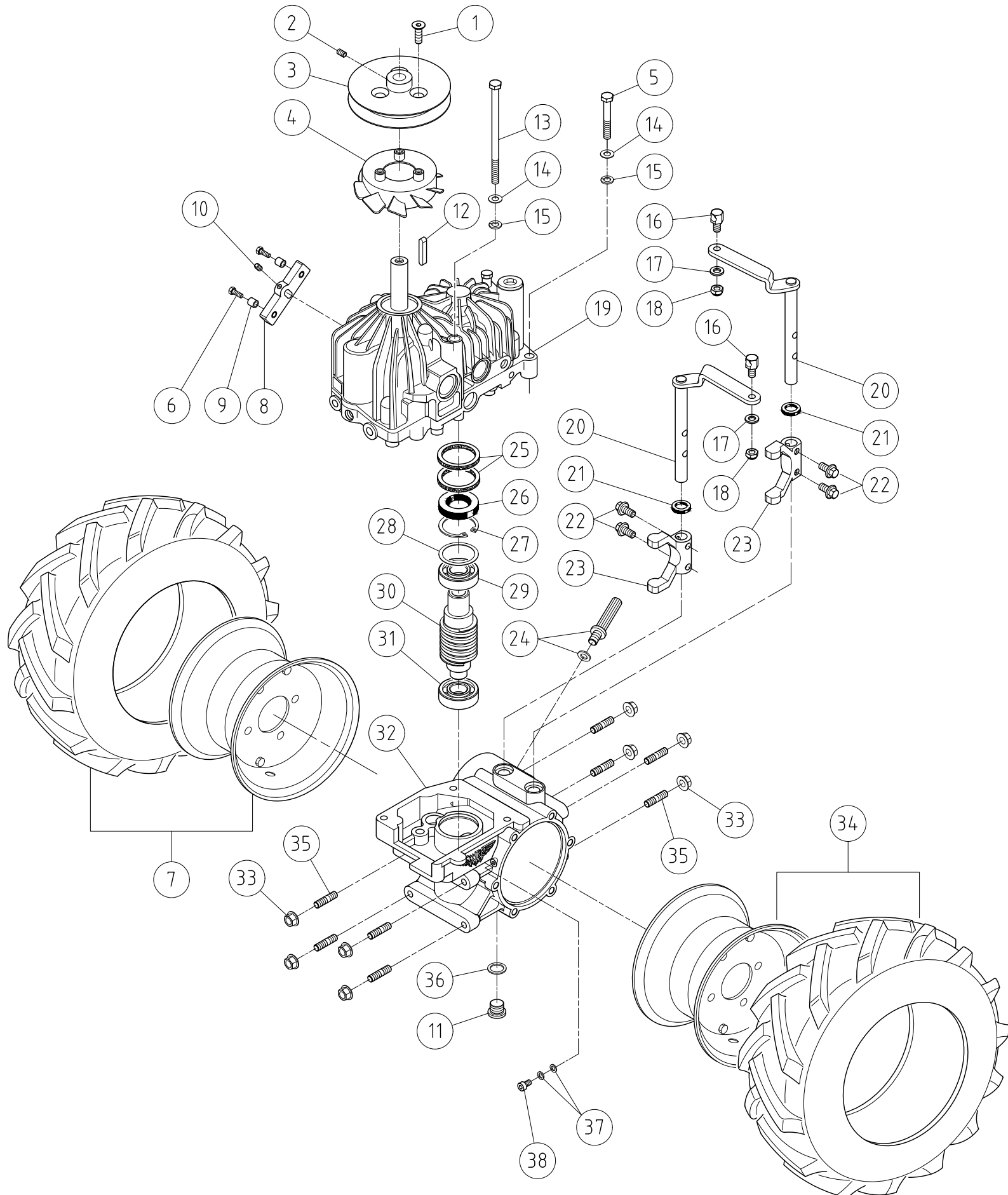
LIBRETTO RICAMBI
Spare Parts Catalogue

TRINCIASARMENTI

TR 800 idro

da N° 9000155 a
9000196 (890sq04)







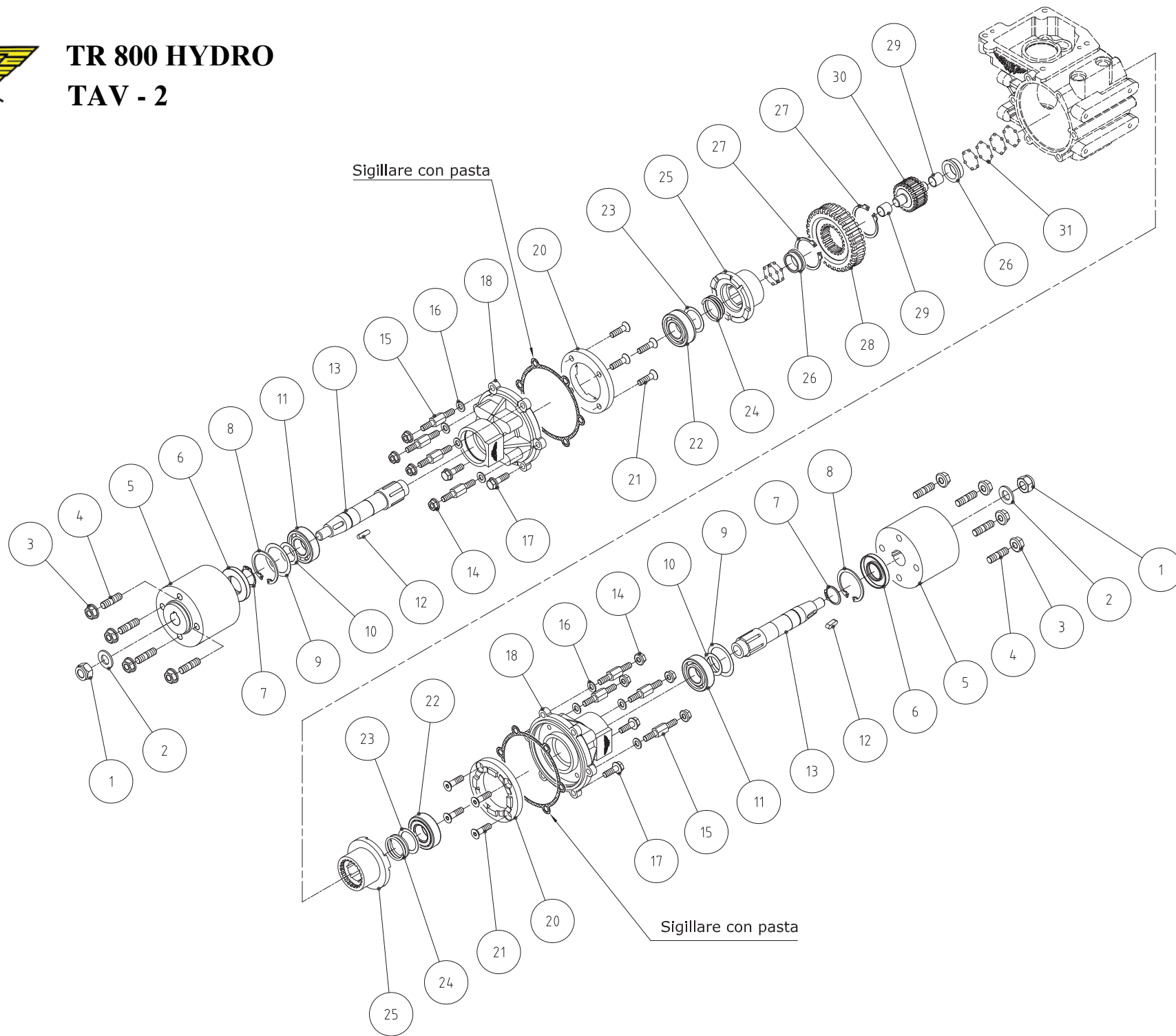
TR 800 HYDRO

TAV - 1

Pos.	Q.tà	Codice	Denominazione	Pos.	Q.tà	Codice	Denominazione
1	3	3.950.305.0	Vite TSPEI M8x20	22	4	3.946.102.T	Vite TE M8x16 flangiata
2	1	3.910.275.0	Grani M6x10	23	2	6.DF.061.00	Forcella disinnesto ruote
3	1	6.GV.040.00	Puleggia motore idraulico	24	1	3.060.108.0	Tappo sfiato
4	1	3.755.118.0	Ventola motore idraulico	25	2	6.HC.122.00	Rondella in feltro
5	2	3.930.330.T	Vite TE M8x45	26	1	3.010.217.0	Anello di tenuta 25-47-7
6	2	3.931.225.T	Vite TE M6x16	27	1	3.801.147.0	Seeger I47
7	1	5.HD.078.B0	Ruota completa DX	28	1	6.HP.042.60	Spessore
8	1	6.FL.115.T01	Leva comando marce/idro	29	1	3.250.155.0	Cuscinetto a sfere semplice 25x47x12
9	2	3.220.117.0	Boccola Ø6xØ9x10	30	1	6.FC.436.00	Vite senza fine
10	1	3.910.275.0	Grano M6x10	31	1	3.250.140.0	Cuscinetto 20-47-14
11	1	6.LD.013.T0	Tappo olio	32	1	6.CL.171.00	Corpo centrale
12	1	3.140.124.0	Chiavetta 5x5x30 bordi arrotondati	33	8	3.298.103.T	Dado M8 Flang. Zigr.
13	2	3.930.382.T	Vite TE M8x115	34	1	5.HD.077.B0	Ruota completa SX
14	4	3.700.106.T	Rondella bisellata Ø8	35	8	6.GP.101.00	Prigioniero M8 x 32
15	4	3.730.105.T	Rondella grower Ø8	36	1	3.746.001.0	Rondella in alluminio
16	2	6.DT.016.T0	Fermafilo	37	2	6.HC.001.50	Rondella in fibra 6-10
17	2	3.700.106.T	Rondella bisellata Ø8	38	1	3.940.247.T	Vite TCEI M6x8
18	2	3.322.104.T	Dado autobloccante M8				
19	1	3.884.002.0	Motore idraulico				
20	2	5.FL.101.B0	Levetta sbloccaggio completa				
21	2	3.010.120.0	Anello di tenuta 14-22-4				



TR 800 HYDRO TAV - 2





TR 800 HYDRO

TAV - 2

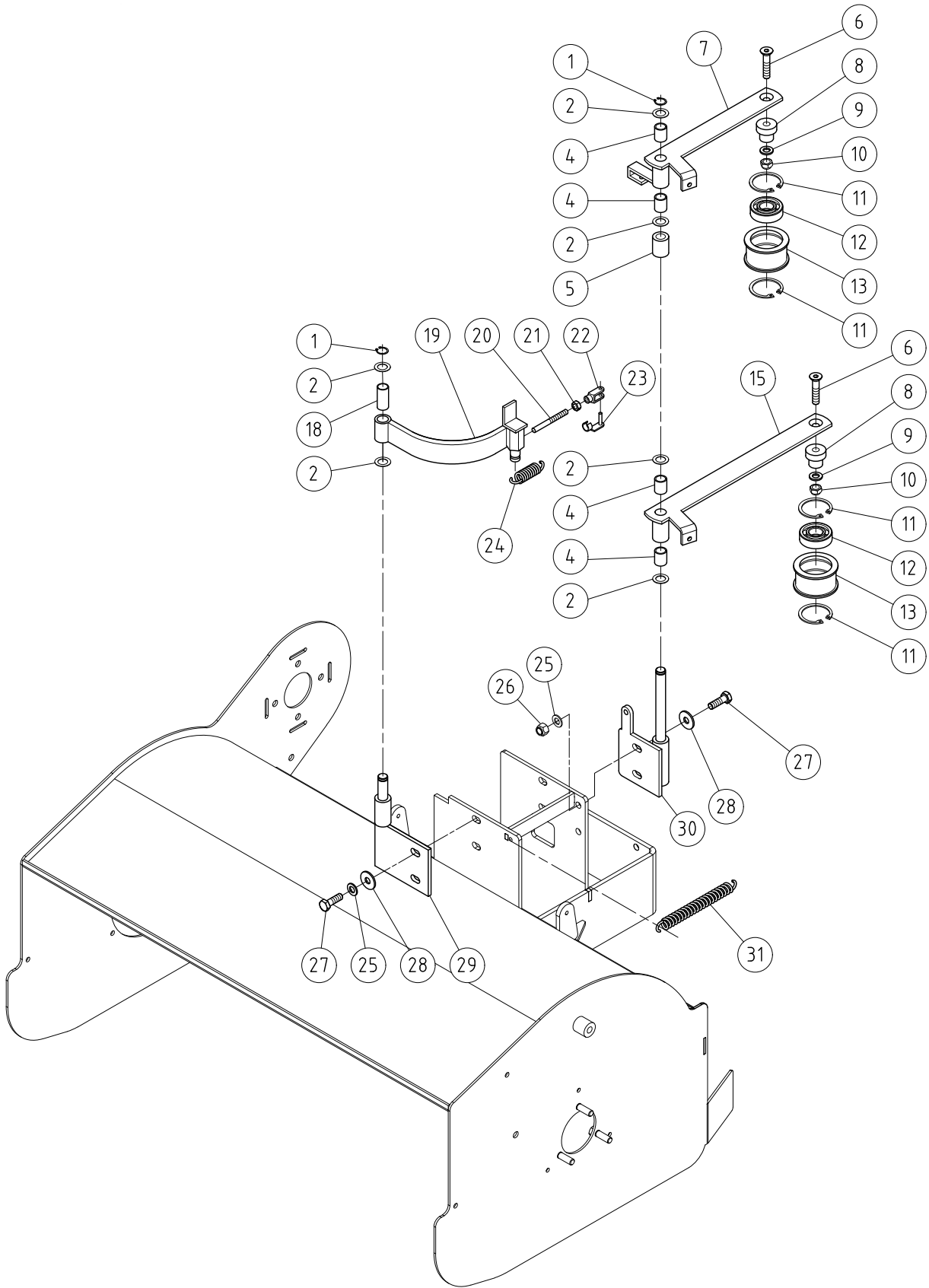
Pos.	QTY	Codice	Descrizione
1	2	3.323.107.T	Dado autobloccante basso
2	2	3.700.109.T	Rondella bisellata 14
3	8	3.298.104.T	Dado M10 flangiato zigrinato
4	8	6.GP.094.00	Prigioniero
5	2	6.FV.096.00	Mozzo porta ruota
6	2	3.011.111.0	Anello di tenuta 25-52-7
7	2	3.800.125.0	Seeger E 25
8	2	3.801.152.0	Seeger I52
9	2	6.HP.044.70/80	Spessore
10	2	6.HP.034.50/70/80	Spessore
11	2	3.250.160.0	Cuscinetto 26-52-15
12	2	3.140.140.0	Chiavetta 6x6x20
13	2	6.BA.031.00	Albero porta ruota
14	8	3.298.103.T	Dado flang. zigrin. M8
15	8	6.LM.097.T0	Vite speciale
16	8	3.700.106.T	Rondella bisellata Ø8

Pos.	QTY	Codice	Descrizione
17	4	3.945.102.T	Vite TE M8x25 flang. zigr. znt.
18	2	6.CO.151.00	Coperchio laterale
20	2	6.CC.152.00	Corona interna coperchio
21	8	3.950.315.T	Vite TSPEI M8x30
22	2	3.250.160.0	Cuscinetto 26-52-15
23	4	6.HP.038.60	Spessore
24	2	6.FU.172.00	Molla
25	2	6.FC.435.00	Collarino
26	2	6.BQ.147.00	Boccola
27	2	3.800.144.0	Seeger E 44
28	1	6.CC.151.00	Corona
29	2	3.220.115.0	Boccola sinterizzata
30	1	6.FV.091.00	Mozzo interno corona
31	36	3.810.121.0	Sfera 5/32



TR 800 HYDRO

TAV - 3





TR 800 HYDRO

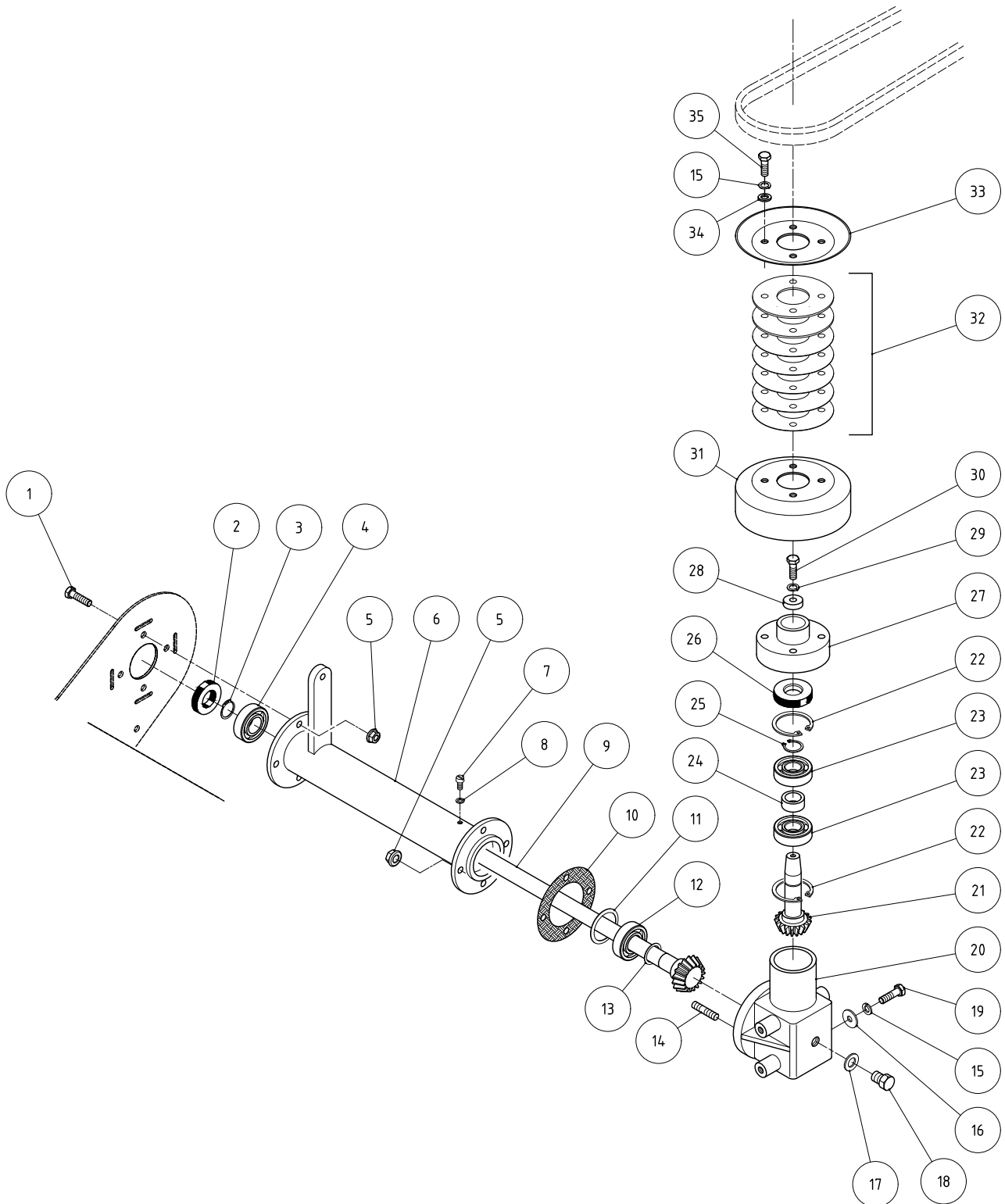
TAV - 3

Pos.	Q.tà	Codice	Denominazione	Pos.	Q.tà	Codice	Denominazione
1	2	3.800.112.0	Seeger E 12	19	1	5.DL.023.00	Freno lama
2	5	6.HP.006.50+60+70	Spessore di registrazione 0.8-0.5-0.3	20	1	6.GI.053.T0	Tirante filettato
4	4	3.220.116.0	Boccola	21	1	3.290.103.T	Dado M5
5	1	6.CT.272.T0	Distanziale	22	1	3.405.106.T	Forcella
6	2	3.950.320.T	Vite TSPEI M8x35	23	1	3.420.106.T	Fissaggio rapido con clip
7	1	5.BT.089.T0	Braccio tendicinghia	24	1	6.FU.156.00	Molla
8	2	6.CT.256.T0	Distanziale	25	4	3.700.106.T	Rondella bisellata Ø8
9	2	3.701.130.T	Rondella bisellata Ø8-24	26	2	3.320.104.T	Dado M8 autobloccante
10	2	3.322.104.T	Dado M8 autobloc. Basso	27	4	3.931.295.T	Vite TE M8x25
11	4	3.801.140.0	Seeger I40	28	4	3.701.130.T	Rondella bisellata Ø8-24
12	2	3.254.105.0	Cuscinetto 6203-2RS	29	1	5.HT.457.B0	Supporto freno
13	2	6.BU.004.T0	Tendicinghia	30	1	5.HT.458.B0	Supporto galoppini
15	1	5.BT.090.T0	Braccio tendicinghia	31	1	6.FU.147.T0	Molla
18	1	3.220.108.0	Boccola sinterizzata 12-14-25				



TR 800 HYDRO

TAV - 4





TR 800 HYDRO

TAV - 4

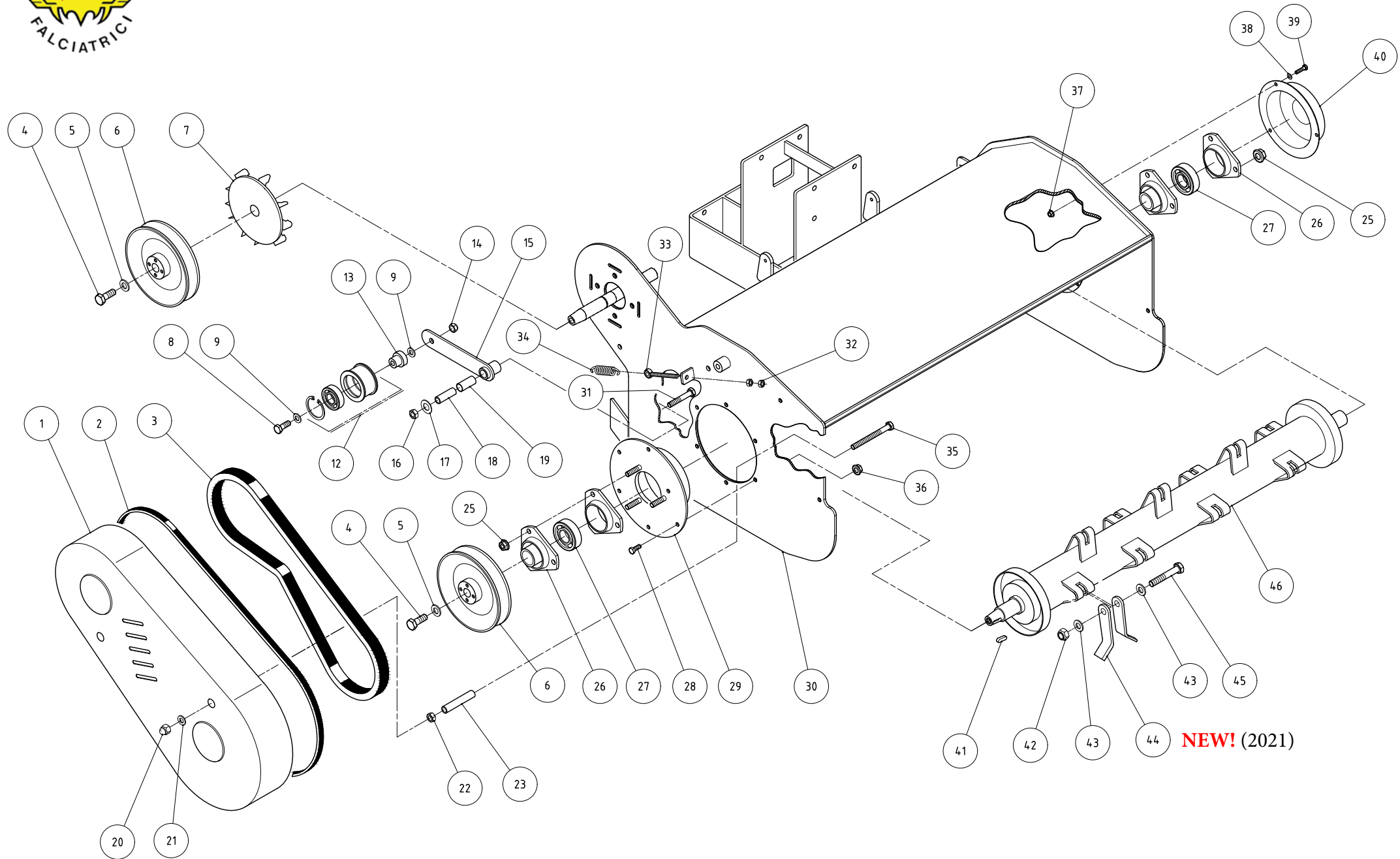
Pos.	QTY	Codice	Descrizione
1	4	3.931.290.T	Vite TE M8x20
2	1	3.010.180.0	Anello di tenuta 20-42-7
3	1	3.800.120.0	Seeger E 20
4	1	3.250.135.0	Cuscinetto 20-42-12
5	8	3.298.103.T	Dado M8 flang. zigr. znt.
6	1	5.HT.462.B0	Supporto puleggia
7	1	3.970.390.T	Vite TC M6x10
8	1	6.HC.001.50	Rondella in alluminio 6x10x1
9	1	6.GS.164.00	Pignone z-15 m.3
10	1	6.DS.194.40	Guarnizione sp. 1
11	1	6.HP.042.60/70	Spessore di regolazione
12	1	3.250.140.0	Cuscinetto 20-47-14
13	1	6.HP.026.60/70/50	Spessore di regolazione
14	4	6.GP.101.00	Prigioniero M8x32
15	8	3.730.105.T	Rondella grower Ø8
16	4	3.701.130.T	Rondella bisellata Ø8-24
17	1	In dotaz. al tappo	Rondella in fibra
18	1	3.860.116.0	Tappo spia livello M14x1.5

Pos.	QTY	Codice	Descrizione
19	2	3.931.290.T	Vite TE M8x20
20	1	6.CI.159.00	Scatola coppia conica
21	1	6.GS.156.00	Pignone elicoidale
22	2	3.801.147.0	Seeger I47
23	2	3.250.140.0	Cuscinetto 20-47-14
24	1	6.CT.244.00	Distanziale per pignone
25	1	3.800.120.0	Seeger E 20
26	1	3.010.185.0	Anello di tenuta 20-47-8
27	1	6.FV.092.00	Mozzo puleggia
28	1	6.HC.055.T0	Rondella speciale Ø8
29	1	3.730.105.T	Rondella grower Ø8
30	1	3.931.295.T	Vite TE M8x25
31	1	6.GV.017.T0	Semipuleggia inferiore
32	7	6.HP.071.60+20	Pacchetto spessori
33	1	6.GV.011.T0	Semipuleggia superiore
34	4	3.700.106.T	Rondella bisellata Ø8
35	4	3.931.295.T	Vite TE M8x25



TR 800 HYDRO

TAV - 5



NEW! (2021)



TR 800 HYDRO

TAV - 5

Pos.	QTY	Codice	Descrizione
1	1	6.CB.023.A0	Carter cinghia
2	1	3.450.115.0	Profilo in gomma
3	1	3.100.154.0	Cinghia albero
4	2	3.931.370.0	Vite TE M10x20
5	2	3.690.112.0	Rosetta a tazza Ø10
6	2	5.GV.014.T0	Puleggia trasmissione
7	1	6.GV.032.00	Ventola carter
8	1	3.931.305.T	Vite TE M8x35
9	2	3.701.130.T	Rondella bisellata Ø8-24
12	1	6.BU.004.PX	Puleggia c/ cuscinetto
13	1	6.CT.256.T0	Distanziale
14	1	3.322.104.T	Dado M8 autobl.. basso
15	1	5.BT.087.T0	Braccio galoppino
16	1	3.322.104.T	Dado M8 autobl.. basso
17	1	6.HP.008.50	Spessore
18	1	6.CT.271.00	Distanziale
19	1	3.220.108.0	Boccola sint. 12-14-25
20	2	3.300.103.T	Dado M8 cieco
21	2	3.700.106.T	Rondella bisellata Ø8
22	2	3.294.106.T	Dado M8 h5
23	2	6.CT.245.T0	Distanziale
25	6	3.298.103.T	Dado M8 flang. zigr..

Pos.	QTY	Codice	Descrizione
26	2	3.812.101.0	Coppia flangia a 3 fori
27	2	3.256.101.0	Cuscinetto per supporto 3 fori
28	6	3.931.225.T	Vite TE M6x16
29	1	5.CO.011.B0	Coperchio laterale
30	1	5.GQ.052.B0	Carter trincia
31	1	3.930.325.0	Vite TE M8x40
32	2	3.292.104.T	Dado M6
33	1	3.869.102.T	Tirante ad occhiello M6
34	1	6.FU.165.00	Molla tensione galoppino
35	2	3.930.360.T	Vite TE M8x75
36	6	3.298.102.T	DADO M6 flang. Zigr.
37	3	3.298.101.T	Dado M5 flang. zigr..
38	3	3.700.103.T	Rondella bisellata Ø5
39	3	3.931.180.T	Vite TE M5x16
40	1	6.CO.141.A0	Coperchietto di protezione
41	1	3.140.103.0	Linguetta 4x4x16
42	18	3.322.111.T	Dado autobloccante M10 h10
43	36	3.700.107.T	Rondella Ø10.5
44	36	6.CM.147.00.1	Lama (2021) – NEW! *
45	18	3.930.410.0	Vite TE M10x55
46	1	5.BA.014.00	Albero trincia

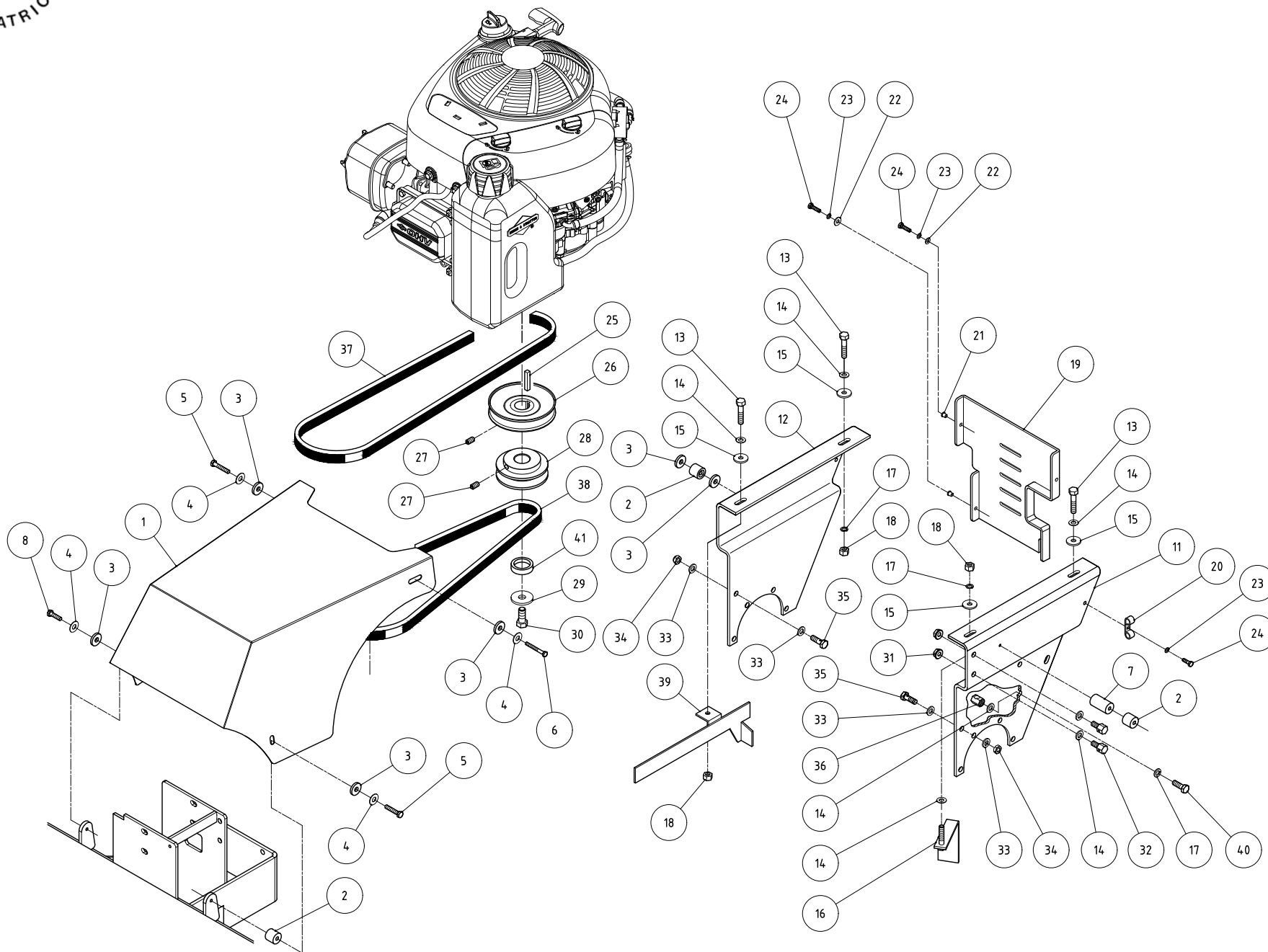
* = A partire da MAGGIO 2021 il coltello codice **6CM147001** sostituisce il precedente **6CM14700** su tutti i modelli di TR, anche degli anni scorsi. Essendo una lama leggermente diversa dalla precedente LA PRIMA VOLTA è BENE ORDINARE UN SET COMPLETO (36 PZ in questo caso) per non sbilanciare il rotore

* = Starting from MAY 2021 knife code **6CM147001** replaces the previous **6CM14700** on all TR models, old ones too. Since the blade is slightly different from the previous, **THE FIRST TIME IT IS MANDATORY TO ORDER A COMPLETE SET (36 PCS in this case) so that the rotor will stay balanced.**



TR 800 HYDRO

TAV - 6





TR 800 HYDRO

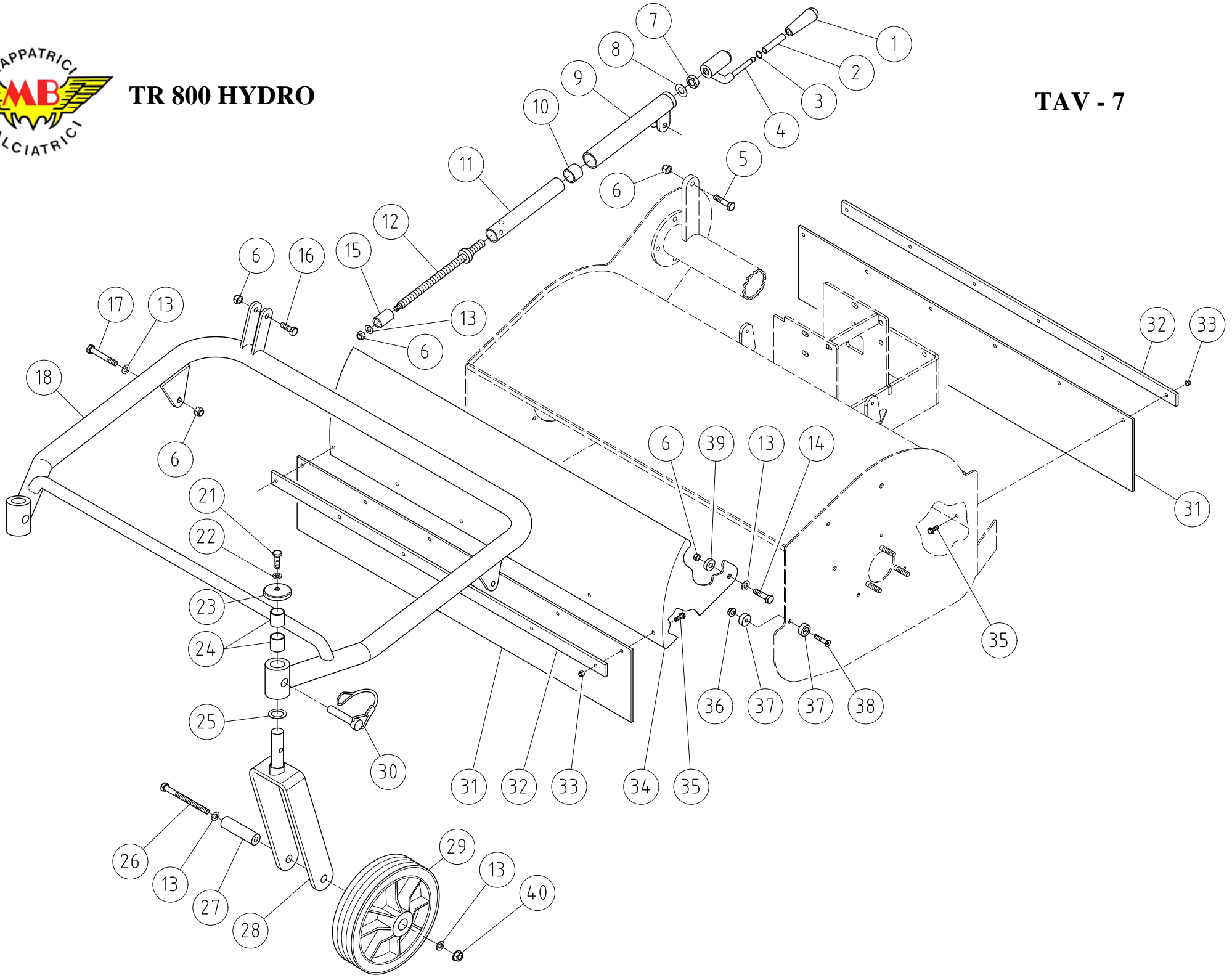
TAV - 6

Pos.	Q.TY	Codice	Descrizione	Pos.	Q.TY	Codice	Descrizione
1	1	6.GQ.126.A0	Carter cinghia in lamiera	22	2	3.701.110.T	Rondella bisellata Ø5
2	3	6CT.240.00	Distanziale	23	3	3.730.110.T	Rondella grower Ø5
3	6	6.HC.038.00	Rondella in gomma	24	5	3.931.185.T	Vite TE M5x20
4	4	3.701.120.T	Rondella Ø6-18	25	1	3.140.156.0	Chiavetta 6.3x6.3x60
5	2	3.930.175.T	Vite TE M6x30	26	1	5.GV.019.T0	Puleggia trasmissione rotore
6	1	3.930.200.T	Vite TE M6x55	27	2	3.910.335.0	Vite STEI M8x14
7	1	6.BQ.143.00	Boccola in PVC	28	1	6.GV.048.00	Puleggia Trasmissione Ruote
8	1	3.931.225.T	Vite TE M6x16	29	1	3.701.150.T	Rondella bisellata D12
11	1	5.HT.508.B0	Supporto motore sx	30	1	3.934.535.0	Vite TE 7/16-20 L=1" (25.4)
12	1	5.HT.507.B0	Supporto motore dx	31	2	3.298.103.T	Dado M8 Flang. Zigr. ZNT.
13	3	3.930.325.T	Vite TE M8x40	32	2	6.DT.016.T0	Fermafilo
14	8	3.700.106.T	Rondella bisellata Ø8	33	4	3.700.105.T	Rondella bisellata 7
15	4	3.701.130.T	Rondella piana Ø8-24	34	2	3.290.105.T	Dado M 7
16	1	6.HQ.056.T0	Guidacinghia	35	2	6.FT.013.T0	Morsetto
17	3	3.730.105.T	Rondella grower Ø8	36	2	6.DT.041.T0	Guida filo
18	3	3.290.106.T	Dado M8	37	1	3.100.162.0	Cinghia coppia conica
19	1	6.GQ.108.B0	Carter protezione posteriore	38	1	3.100.158.0	Cinghia
20	1	3.650.111.0	Passacavi	39	1	5.HQ.039.T0	Staffa guidacinghia
21	3	3.760.134.0	Rivetto filettato M5	40	1	3.931.283.T	Vite TE M8x14



TR 800 HYDRO

TAV - 7





TR 800 HYDRO

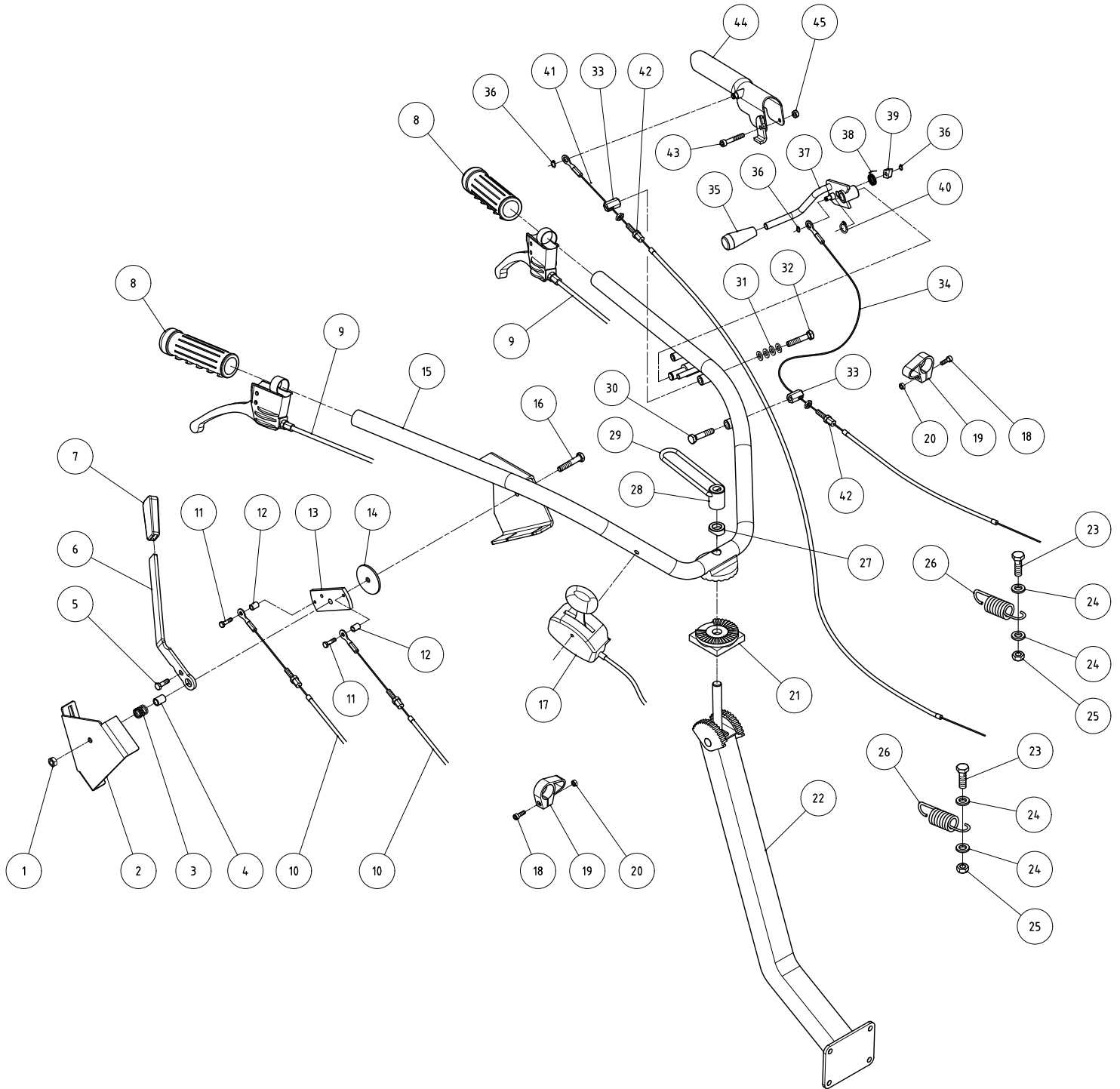
TAV - 7

Pos.	Q.tà	Codice	Denominazione	Pos.	Q.tà	Codice	Denominazione
1	1	3.660.101.0	Pomello	22	2	3.730.105.T	Rondella Grower Ø8
2	1	6.BQ.137.T0	Boccola pomello	23	2	6.CO.140.T0	Coperchietto parapolvere
3	1	3.805.107.0	Seeger RAW 8	24	4	3.220.112.0	Boccola sinterizzata 20-23-20
4	1	5.BT.071.T0	Manettino	25	2	6.HP.026.40	Rasamento Øi20.2 Øe30 Sp 1
5	1	3.931.300.T	Vite T.E M8x30	26	2	3.930.367.T	Vite T.E M8x85
6	7	3.322.104.T	Dado M8 autobloccante	27	2	4.GH.042.00	Perno ruotino
7	1	3.294.108.T	Dado M12 basso	28	2	5.DF.068.C0	Forcella porta ruotino
8	1	6.HP.008.60	Rasamento	29	2	3.755.113.0	Ruotino Øe200 Øi20
9	1	5.HT.419.T0	Tubo supporto	30	2	3.816.101.T	Spina di fissaggio Ø8
10	1	6.BQ.138.00	Boccola	31	2	6.BN.036.00	Bandella di protezione
11	1	6.BF.137.T0	Asta di regolazione	32	2	6.GL.028.T0	Piatto fissaggio bandella
12	1	5.LF.187.T0	Prigioniero (tirante filettato)	33	12	3.320.102.T	Dado M5 autobloccante
13	9	3.700.106.T	Rondella bisellata Ø8	34	1	6.GQ.099.A0	Protezione mobile
14	2	3.931.295.T	Vite T.E M8x25	35	12	3.931.185.T	Vite T.E M5x20
15	1	6.BQ.148.00	Boccola	36	2	3.298.102.T	Dado M6 Flang. Zigrin. Znt.
16	1	3.930.335.T	Vite T.E M8x50	37	4	6.CT.240.00	Distanziale di fermo
17	2	3.930.330.T	Vite T.E M8x45	38	2	3.950.245.T	Vite T.S.P.E.I M6x25
18	1	5.HT.463.A0	Supporto ruotine	39	2	6.CT.242.T0	Distanziale protezione mobile
21	2	3.931.285.T	Vite T.E M8x16	40	2	3.298.103.T	Dado M8 Flang. Zigrin. Znt.



TR 800 HYDRO

TAV - 8

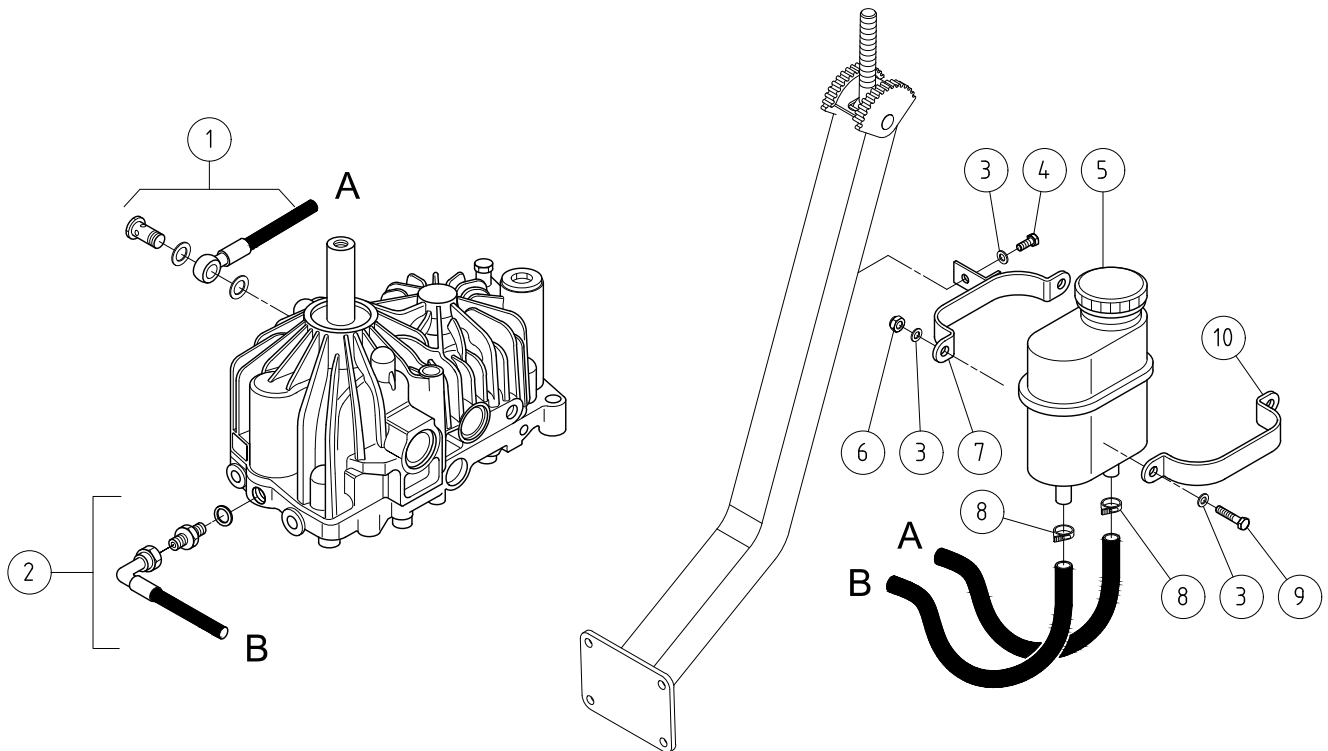




TR 800 HYDRO

TAV - 8

Pos.	Q.tà	Codice	Denominazione	Pos.	Q.tà	Codice	Denominazione
1	1	3.292.106.T	Dado M8	24	4	3.700.105.T	Rondella Ø7
2	1	6.CO.161.C0	Coperchio per Supporto leva idro	25	2	3.290.105.T	Dado M7
3	1	6.FU.182.00	Molla	26	2	6.FU.170.T0	Molla
4	1	6.BQ.160.T0	Boccola guida molla	27	1	6.HC.025.T0	Rondella speciale
5	1	6.LM.102.00	VITE Speciale	28	1	6.CS.008.T0	Dado speciale
6	1	6.FL.114.T0	Leva idro	29	1	6.FU.008.T0	Molla a leva
7	1	3.660.118.0	Pomello	30	1	3.930.325.T	Vite TE M8x40
8	2	3.560.106.0	Manopola	31	4	3.700.106.T	Rondella bisellata Ø8
9	2	6.DG.217.PB	Premontaggio leva-cavo	32	1	3.930.330.T	Vite TE M8x45
10	2	6.DG.246.00	Filo innesto idro	33	2	6.DT.041.T0	Guidafilo
11	2	3.931.225.T	VITE TE M6x16	34	1	6.DG.241.00	Filo innesto lama
12	2	3.220.117.0	Boccola Ø6xØ9x10	35	1	3.660.101.0	Pomello Ø10
13	1	6.CU.013.T0	Disco Fissaggio Cavi Hydro	36	3	3.802.105.0	Seeger RS 5
14	1	6.HC.139.00	Spessore in plastica per scatola idro	37	1	5.FL.106.T0	Piastra completa azionam. lama
15	1	5.HR.165.C0	Stegola	38	1	6.FU.181.T0	Molla a torsione
16	1	3.930.330.T	Vite TE M8x45	39	1	6.FZ.003.T0	Nottolino per blocco leva
17	1	3.570.140.0	Manettino acceleratore completo	40	1	3.800.112.0	Seeger E12
18	2	3.970.325.T	VITE TC M5x16	41	1	6.DG.247.00	Filo innesto trazione
19	2	3.380.121.0	Fascetta	42	2	6.DT.041.T0	Guidafilo
20	2	3.290.103.T	Dado M5 ALTO	43	1	3.940.300.T	VITE TCEI M6x45
21	1	6.HZ.012.T0	Supporto dentato	44	1	5.FL.105.T0	Leva innesto trazione
22	1	5.HT.459.A0	Supporto manubrio	45	1	3.322.103.T	Dado autobloccante M6 basso
23	2	6.FT.013.T0	Morsetto				



Pos.	Q.tà	Codice	Denominazione
1	1	3.880.126.0	Tubo con vite ad occhio
2	1	3.880.125.0	Tubo di mandata con raccordi
3	5	3.700.104.T	Rondella bisellata 6
4	1	3.931.222.T	Vite TE M6x14
5	1	3.765.107.T	Serbatoio olio
6	2	3.320.103.T	Dado autobloccante M6
7	1	5.HT.445.T0	Supporto serbatoio
8	2	3.380.110.0	Fasceta stringitubo
9	2	3.931.235.T	Vite TE M6x25
10	1	6.DE.028.T0	Fascetta per serbatoio

SE AVETE NECESSITA' DI RICAMBI ORIGINALI RIVOLGETEVI A :



MECCANICA BENASSI S.r.l.

DOSSO (FERRARA) ITALY

Via Statale n°325 – Tel. 0532/848193 – Fax 051/0822449

www.benassi.it ; email: ricambi@benassi.it

PER ORDINARE I RICAMBI

**SPECIFICARE CON CHIAREZZA PER
ISCRITTO**

- a) TIPO DI MACCHINA
- b) N° DI MATRICOLA
- c) POSIZIONE, N° DI CODICE E
DENOMINAZIONE
- d) QUANTITA'

PER OGNI PARTICOLARE RICHIESTO.

Le descrizioni, le illustrazioni e le caratteristiche tecniche qui riportate, non sono vincolanti per la Casa Costruttrice che le comunica a semplice titolo illustrativo, riservandosi la facoltà di modifiche in qualsiasi momento allo scopo di migliorare costantemente i propri prodotti, senza l'obbligo di aggiornare questa pubblicazione.