



MECCANICA BENASSI SPA



LIBRETTO RICAMBI

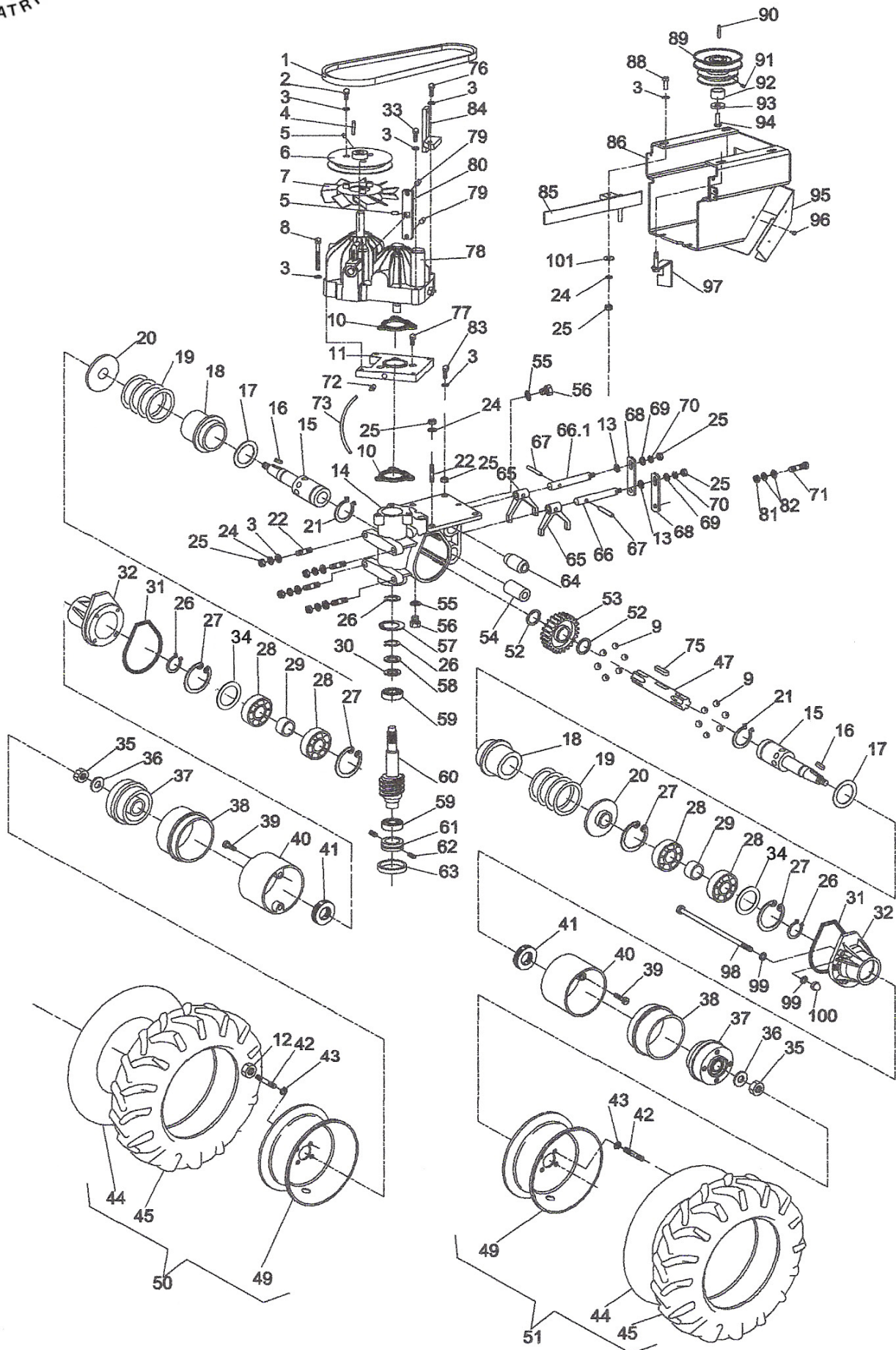
TRINCIASARMENTI TR 80 Hydro

2° VERSIONE
dalla matricola n°7800028





TR 80 HYDRO – GRUPPO TRASMISSIONE RUOTE TAV - 1



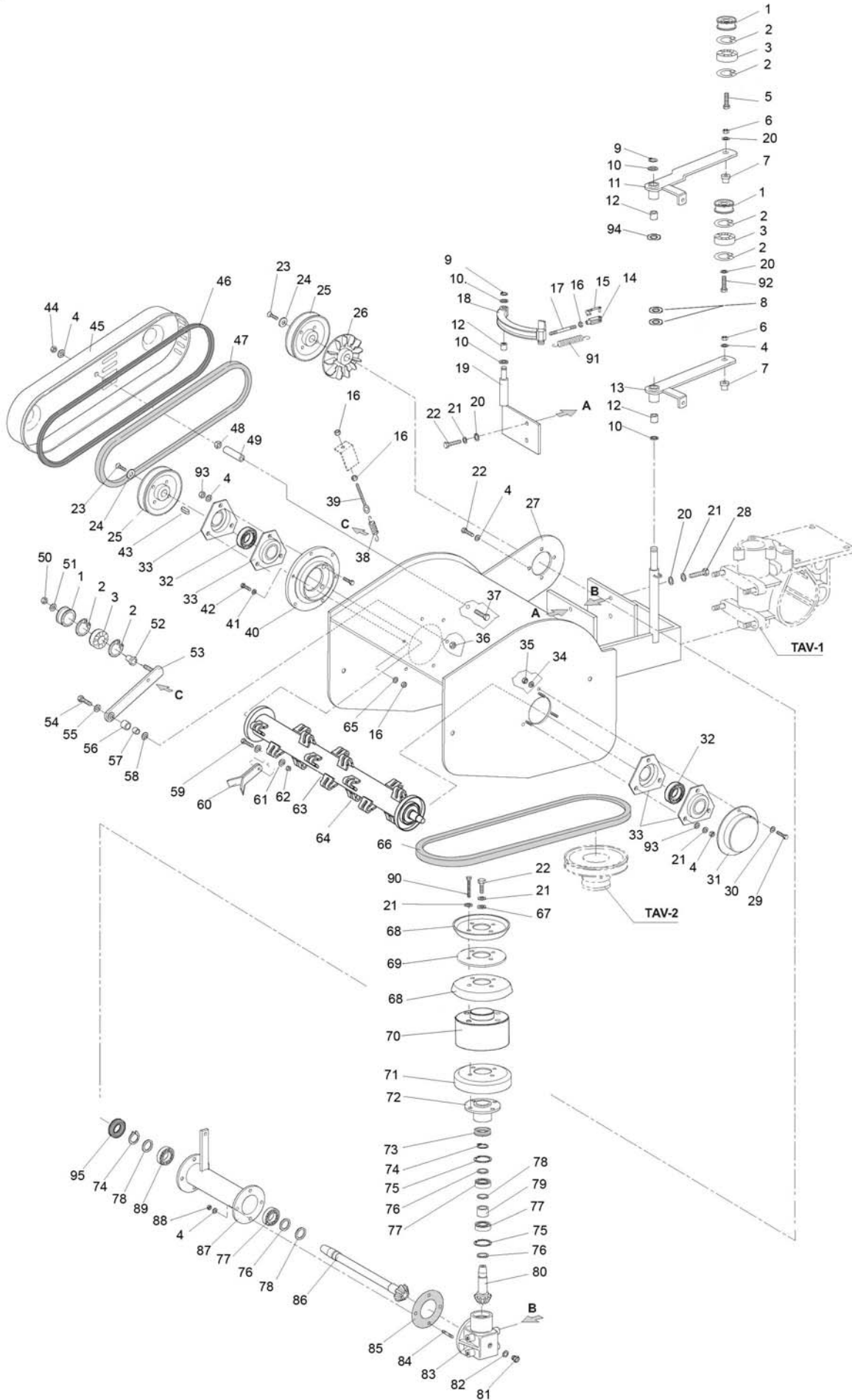


TR 80 HYDRO – GRUPPO TRASMISSIONE RUOTE TAV - 1

Pos.	Q.tà	Codice	Denominazione	Pos.	Q.tà	Codice	Denominazione
1	1	3.100.158.0	Cinghia GATES powered 4L6833	52	2	6.HP.081.40	Spessore 27,2x39x1
2	3	3.950.305.0	Vite T.S. M8x20	53	1	6.CC.149.00	Corona z=37
3	12	3.700.106.T	Rondella Ø8	54	1	6.BQ.139.00	Boccola
4	1	3.140.124.0	Chiavetta 5x5x30 bordi arrotondati	55	2	3.746.001.0	Rondella in alluminio
5	2	3.910.275.0	Grani M6x10 estremità piana	56	2	6.LD.013.T0	Tappo olio
6	1	6.GV.036.00	Puleggia per motore idraulico	57	1	3.801.147.0	Seeger I47
7	1	6.GV037.00	Ventola per motore idraulico TR 80	58	/	6.HP.042.50.70	Spessore 38x46,6 per registrazione
8	2	3.930.380.T	Vite TE M8x110	59	2	3.250.155.0	Cuscinetto 25x47x12
9	12	3.810.117.0	Sfera Ø10	60	1	6.FC.429.00	Vite senza fine
10	2	6.DS.193.60	Guarnizione Sp.0,5	61	1	6.BQ.144.00	Boccola TR 80 idro
11	1	6.DI.116.00	Flangia	62	2	3.911.250.0	Vite STEI estremità cilindrica M6
12	8	3.290.107.T	Dado M 10	63	1	3.013.122.0	Anello di tenuta cieco
13	2	3.010.105.0	Anello di tenuta	64	1	6.BQ.142.00	Boccola
14	1	6.CI.168.00	Corpo centrale per TR 80 idro	65	2	6.DF.060.00	Forcella disinnesto
15	2	6.BA.028.00	Semialbero	66	1	6.BF.144.00	Asta porta forcella Sx
16	2	3.140.140.0	Chiavetta 6x6x20	66.1	1	6.BF.145.00	Asta porta forcella Dx
17	2	6.HP.044.30	Spessore 40,5x52	67	2	3.819.101.0	Spina elastica
18	2	6.FC.426.00	Collarino	68	2	6.FL.100.T0	Levetta
19	2	6.FU.168.00	Molla	69	2	6.HP.006.50	Spessore 12x20x8,8
20	2	6.HC.131.00	Rondella speciale	70	2	3.710.108.0	Rosetta ondulata Ø8
21	2	3.800.140.0	Seeger E40	71	2	6.FT.013.T0	Morsetto
22	6	6.GP.101.00	Prigioniero M8x32	72	1	3.686.110.0	Raccordo sfiato
24	16	3.730.105.T	Rondella grower Ø8	73	1	3.880.201.0	Tubino per sfiato
25	10	3.290.106.T	Dado M8				
26	3	3.800.125.0	Seeger E 25	75	1	3.140.169.0	Chiavetta 8x7x22
27	4	3.801.152.0	Seeger I 52	76	1	3.930.335.T	Vite TE M8x50
28	4	3.250.160.0	Cuscinetto 25x52x15	77	3	3.940.365.T	Vite TCEI M8x20
29	2	6.CT.255.00	Distanziale	78	1	3.884.002.0	Motore idraulico
30	2	6.HP.034.60-70	Spessore 25,1x35	79	2	3.585.104.0	Morsetto START 03824146
31	2	6.DS.052.60	Guarnizione coperchio laterale	80	1	6.FL.103.T0	Leva di comando
32	2	6.CO.147.00	Coperchio laterale	81	2	3.290.105.T	Dado M7
33	1	3.930.330.T	Vite TE M8x45	82	4	3.700.105.T	Rondella Ø7
34	2	6.HP.044.60-70	Spessore 40,5x52x0,3x0,5	83	2	3.931.295.T	Vite TE M8x25
35	2	3.323.107.T	Dado autobloccante M14x1,5	84	1	5.HQ.035.T0	Staffa per fermafili
36	2	3.700.109.T	Rosetta Ø14	85	1	5.HQ.036.T0	Staffa guida cinghia
37	2	6.FV.086.00	Mozzo porta ruota	86	1	5.HT.444.00	Supporto motore TR 80 idro
38	2	6.GQ.074.00	Prolunga protezione mozzo	88	4	3.930.325.T	Vite TE M8x40
39	4	3.940.276.T	Vite TCEI M6x22	89	1	5.GV.016.T0	Puleggia motore TR 80 idro
40	2	6.GQ.012.C0	Protezione mozzo	90	1	6.HL.016.00	Chiavetta 6,3x6,3x37
41	2	3.010.230.0	Anello di tenuta	91	1	3.910.335.0	Vite STEI M8x14
42	8	6.GP.034.00	Prigioniero M8x32	92	1	6.CT.263.00	Distanziale per puleggia motore
43	8	3.730.106.T	Rondella grower Ø10	93	1	6.HC.129.T0	Rondella speciale
44	2	3.110.116.0	Camera d'aria 16x6,5x8	94	1	3.934.535.0	Vite TE 7/16-20 L=1" (25,4)
45	2	3.160.146.0	Copertura	95	1	6.CO.150.00	Coperchio
				96	4	3.972.103.T	Vite autofilet. TC 4,2x16
47	1	6.BA.029.00	Albero porta corona	97	1	6.HQ.054.00	Staffa appoggia cinghia
				98	4	3.930.389.T	Tirante M8x180
49	2	3.120.130.0	Cerchio 16x6,5x8	99	8	6.HC.036.30	Rondella
50	1	5.HD.078.B0	Ruota completa Dx	100	4	3.300.103.T	Dado cieco M8
51	1	5.HD.077.B0	Ruota completa Sx	101	4	3.701.130.0	Rondella piana 8x24
				102	8	3.700.107.T	Rondella bisellata Ø10



TR 80 HYDRO – GRUPPO TRASMISSIONE ALBERO TAV -2





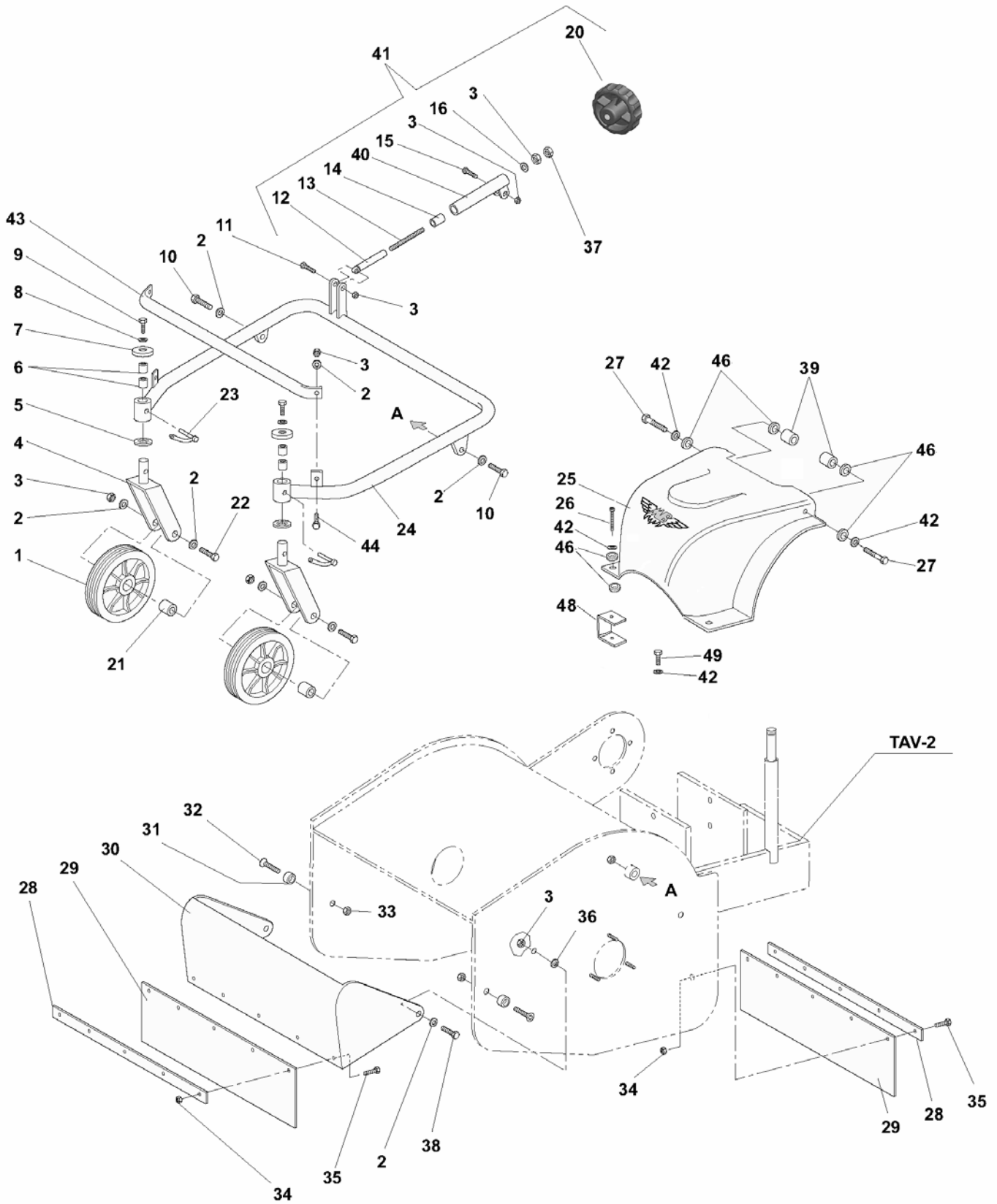
TR 80 HYDRO – GRUPPO TRASMISSIONE ALBERO TAV -2

Pos.	Q.tà	Codice	Denominazione	Pos.	Q.tà	Codice	Denominazione
1	3	6.BU.004.T0	Tendicinghia	49	2	6.CT.245.T0	Distanziale
2	6	3.801.140.0	Seeger I 40	50	1	3.322.105.T	Dado M 10 autobloccante
3	3	3.254.105.0	Cuscinetto 6203-2RS	51	1	3.700.107.T	Rondella bisellata Ø10
4	16	3.700.106.T	Rondella bisellata Ø8	52	1	6.CT.257.T0	Distanziale
5	1	3.950.320.0	Vite T svasata M 8x35	53	1	5.BT.076.T0	Braccio galoppino tendicinghia
6	2	3.322.104.T	Dado M 8 basso	54	1	3.940.285.0	Vite TCEIM 6x30
7	2	6.CT.256.T0	Distanziale	55	1	3.701.120.T	Rondella bisellata Ø6,5-18
8	2	3.700.108.0	Rondella bisellata Ø12	56	1	3.220.114.0	Boccola di rotazione GLY
9	2	3.800.112.0	Seeger E12	57	1	6.CT.254.T0	Distanziale boccola
10	4	6.HP.006.60+70+50	Spessore di registrazione 0,2-0,3-0,5	58	7	3.700.104.T	Rondella bisellata Ø6
11	1	5.BT.083.T0	Braccio tendicinghia albero TR80 Hydro	59	18	3.930.405.0	Vite TE M 10x50
12	3	3.220.108.0	Boccola sinterizzata 12-14-25	60	36	6.CM.147.00	Lama
13	1	5.BT.084.T0	Braccio tendicinghia per motore idraulico	61	36	3.700.107.T	Rondella Ø10,5
14	1	3.420.106.T	Fissaggio rapido con clip	62	18	3.322.111.T	Dado autobloccante
15	1	6.DF.054.T0	Forcella	63	1	5.BA.014.00	Albero trincia
16	9	3.292.104.T	Dado M 6	64	18	4.GC.034.00	Asola porta lama
17	1	6.GI.053.T0	Tirante filettato	65	6	3.730.103.T	Rondella grower Ø6
18	1	5.DL.023.00	Freno lama	66	1	3.100.156.0	Cinghia coppia conica
19	1	5.HT.417.B0	Supporto freno	67	1	6.HC.055.T0	Rondella speciale Ø8
20	6	3.701.130.T	Rondella bisellata Ø8-24	68	2	6.GV.011.T0	Semipuleggia superiore
21	22	3.730.105.T	Rondella grower Ø8	69	1	6.HP.071.60+20	Spessore
22	7	3.931.295.T	Vite TE M 8x25	70	1	6.CT.260.00	Distanziale puleggia trasmissione
23	2	3.931.370.T	Vite TE M 10x20	71	1	6.GV.017.T0	Semipuleggia inferiore a campana
24	2	3.690.112.0	Roseta a tazza Ø10	72	1	6.FV.082.00	Mozzo puleggia
25	2	5.GV.014.00	Puleggia trasmissione	73	1	3.010.185.0	Anello di tenuta 20-47-8
26	1	6.GV.032.00	Ventola carter TR 80	74	2	3.800.120.0	Seeger E20
27	1	5.GQ.048.B0	Carter trincia	75	2	3.801.147.0	Seeger I 47
28	4	3.931.290.T	Vite TE M 8x20	76		6.HP.042.60+70	Spessore di registrazione
29	3	3.931.180.T	Vite TE M 5x16	77	3	3.250.140.0	Cuscinetto 20-47-14
30	3	3.700.103.T	Rondella bisellata Ø5	78		6.HP.026.00	Spessore di registrazione
31	1	6.CO.141.00	Coperchietto di protezione	79	1	6.CT.244.00	Distanziale per pignone
32	2	3.256.101.0	Cuscinetto per supporto a 3 fori	80	1	6.GS.156.00	Pignone elicoidale
33	2	3.812.101.0	Coppia flangia a 3 fori	81	1	3.860.116.0	Tappo spia livello olio M 14x1,5
34	3	3.730.102.0	Rondella grower Ø5	82	1	in dotazione	Rondella in fibra
35	3	3.290.103.T	Dado M 5	83	1	6.CI.159.00	Scatola coppia conica
36	1	3.320.103.T	Dado M 6 autobloccante	84	4	6.GP.101.00	Prigioniero M 8x32
37	2	3.930.360.T	Vite TE M 8x75	85	1	6.DS.194.60+70	Guarnizione 0,3-0,5
38	1	6.FU.165.00	Molla tensione galoppino	86	1	6.GS.164.00	Pignone z-15m3
39	1	3.869.102.T	Tirante ad occhiello M 6	87	1	5.HT.428.00	Supporto puleggia
40	1	5.CO.011.B0	Coperchio laterale	88	8	3.290.106.T	Dado M 8
41	6	3.700.104.T	Rondella bisellata Ø6	89	1	3.250.135.0	Cuscinetto 20-42-12
42	5	3.931.222.T	Vite TE M 6x14	90	4	3.930.355.T	Vite TE M 8x70 parz.filettata
43	1	3.140.103.0	Linguetta 4x4x16	91	1	6.FU.156.00	Molla
44	2	3.300.103.T	Dado M 8 cieco	92	1	3.931.305.T	Vite TE M 8x35
45	1	6.CB.021.00	Carter cinghia "allargato e ventilato"	93	6	3.320.104.T	Dado M 8 autobloccante
46	1	3.450.115.0	Profilo in gomma	94	1	6.HP.011.00	Spessore 14,1x20
47	1	3.100.154.0	Cinghia albero	95	1	3.010.180.0	Anello di tenuta 20/42/7
48	2	3.294106.T	Dado M 8 h5				



TR 80 HYDRO – GRUPPO PROTEZIONI

TAV -3





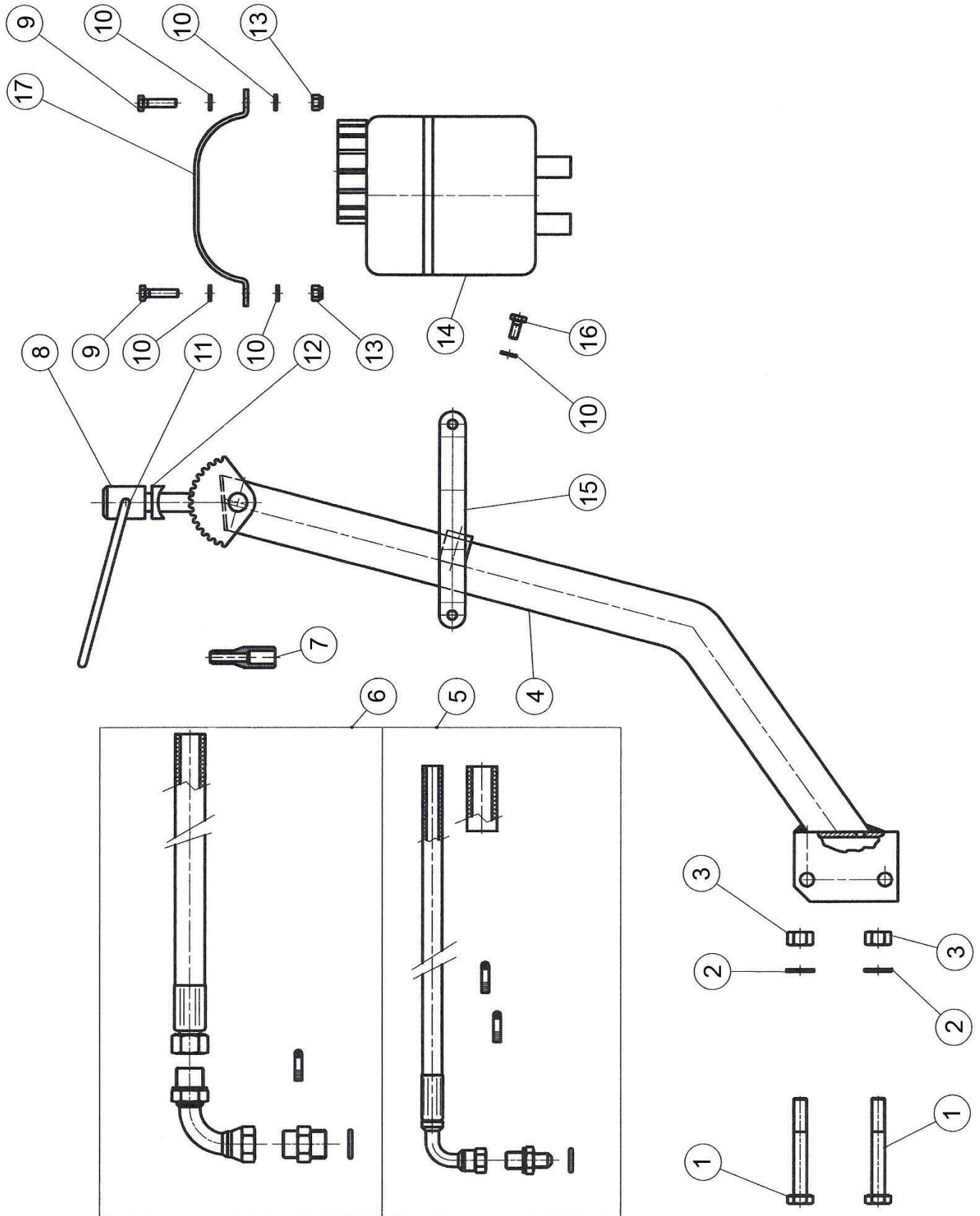
TR 80 HYDRO – GRUPPO PROTEZIONI

TAV -3

Pos.	Q.tà	Codice	Denominazione	Pos.	Q.tà	Codice	Denominazione
1	2	3.755.113.0	Ruotino Øe200 Øi20	26	2	3.930.140.0	Vite TE M 5x25
2	14	3.700.106.T	Rondella bisellata Ø8	27	2	3.930.165.T	Vite M 5x50
3	11	3.322.104.T	Dado autobloccante M 8	28	2	6.GL.028.T0	Piatto fissaggio bandella
4	2	5.DF.068.00	Forcella porta ruotino	29	2	6.BN.036.00	Bandella di protezione
5	2	6.HP.026.40	Rasamento Øi 20,2 Øe 30 Sp.1	30	1	6.GQ.099.00	Protezione mobile
6	4	3.220.112.0	Boccola sinterizzata 20-23-20	31	2	6.CT.240.00	Distanziale di fermo
7	2	6.CO.140.T0	Coperchietto parapolvere	32	2	3.950.245.T	Vite TSPEI M 6x25
8	2	3.730.105.T	Rondella grower Ø8	33	2	3.322.103.T	Dado M 6 autobloccante
9	2	3.931.285.T	Vite TE M 8x16	34	12	3.320.102.T	Dado M 5 autobloccante
10	2	3.930.330.T	Vite TE M 8x45	35	12	3.931.180.T	Vite TE M 5x16
11	1	3.930.335.T	Vite TE M 8x50	36	2	6.CT.242.T0	Distanziale protezione mobile
12	1	6.BF.137.T0	Asta di regolazione	37	1	3.294.108.T	Dado M 12 basso
13	1	5.LF.187.00	Tirante filettato	38	2	3.931.295.T	Vite TE M 8x25
14	1	6.BQ.138.00	Boccola	39	2	6.BQ.143.00	Boccola distanziatrice
15	1	3.931.300.T	Vite TE M 8x30	40	1	5.HT.419.T0	Tube supporto
16	1	6.HP.008.60	Rasamento	41	1		M anettino completo
20	1	3.660.121.0	Pomello	42	6	3.701.115.T	Rondella piana Ø5x20
21	2	4.HG.042.00	Perno ruotino	43	1	6.GG.006.00	Tube di sicurezza
22	2	3.930.367.T	Vite TE M 8x85	44	2	3.931.290.T	Vite TE M 8x20
23	2	3.816.101.T	Spina di fissaggio Ø8				
24	1	5.HT.425.00	Supporto ruotine	46	8	6.HC.038.00	Rondella in gomma
25	1	6.GQ.104.00	Carter cinghia	48	2	6.CE.018.00	Cavallotto per cofano TR 80 Hydro
				49	2	3.931.175.00	Vite TC M 5x12



TR 80 HYDRO GRUPPO SUPPORTO MANUBRIO E SERBATOIO MOTORE IDRAULICO TAV -4 E SERBATOIO MOTORE IDRAULICO



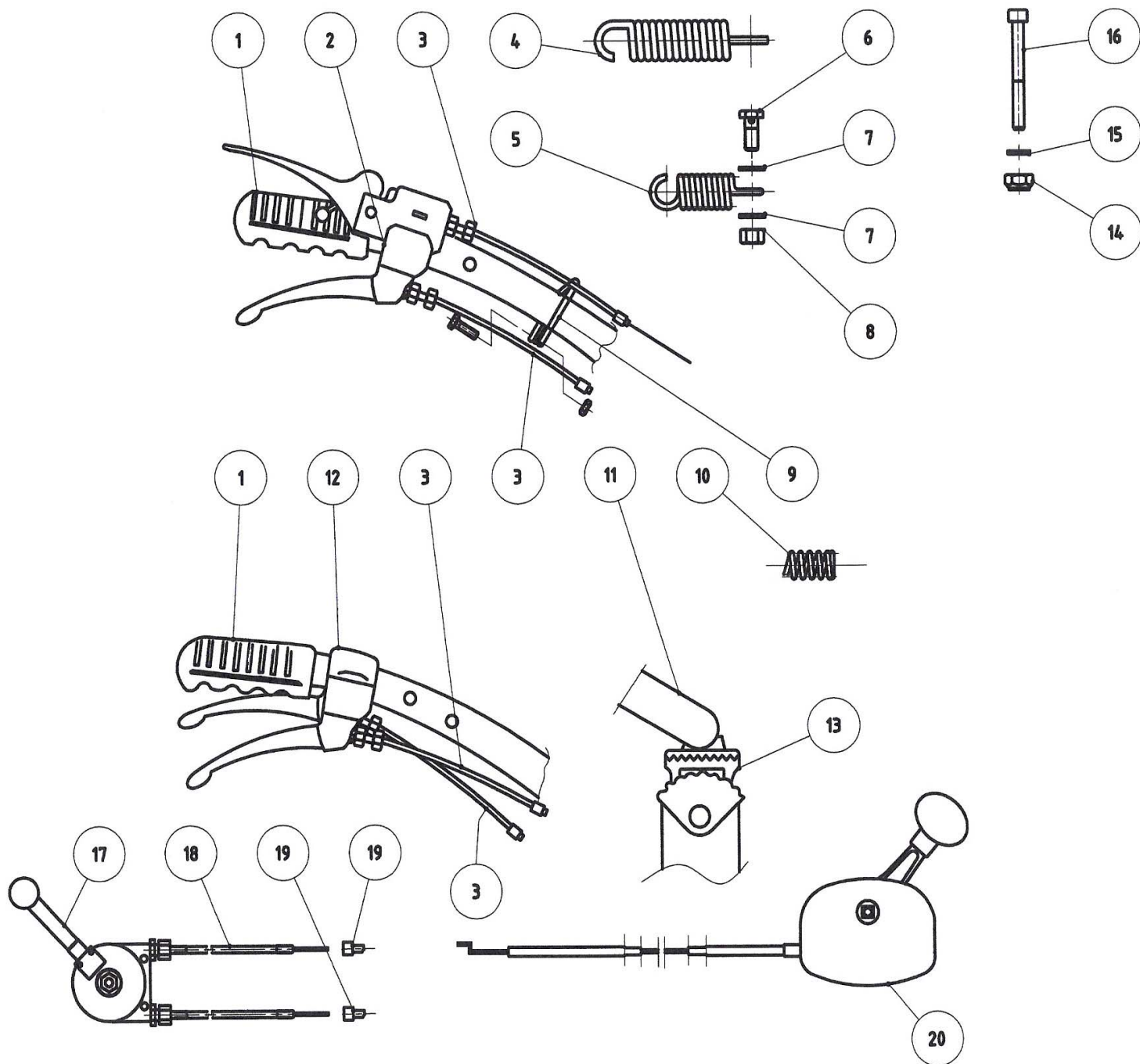


TR 80 HYDRO GRUPPO SUPPORTO MANUBRIO TAV -4 E SERBATOIO MOTORE IDRAULICO

Pos.	Q.tà	Codice	Denominazione
1	2	3.930.430.T	Vitre TE M 10x75
2	2	3.700.107.T	Rosetta bisellata
3	2	3.290.107.T	Dado M10
4	1	5.HT.446.00	Supporto manubrio
5	1	3.880.123.0	Tubo di mandata con raccordi
6	1	3.880.124.0	Tubo con raccordi
7	1	6.HA.002.00	Riduzione per tubi
8	1	6.CS.008.T0	Dado speciale
9	2	3.931.235.T	Vite TE M 6x25

Pos.	Q.tà	Codice	Denominazione
10	5	3.700.104.T	Rosetta bisellata per M 6
11	1	6.FU.008.T0	Molla a leva
12	1	6.HC.025.T0	Rondella speciale
13	2	3.320.103.T	Dado autobloc. M6 normale
14	1	3.765.107.0	Serbatoio olio motore idraulico
15	1	5.HT.445.T0	Supporto serbatoio COBO
16	1	3.931.222.T	Vite TE M 6x14
17	1	6.DE.028.T0	Fascetta serbatoio COBO

TR 80 HYDRO GRUPPO MANUBRIO E COMANDI TAV -5



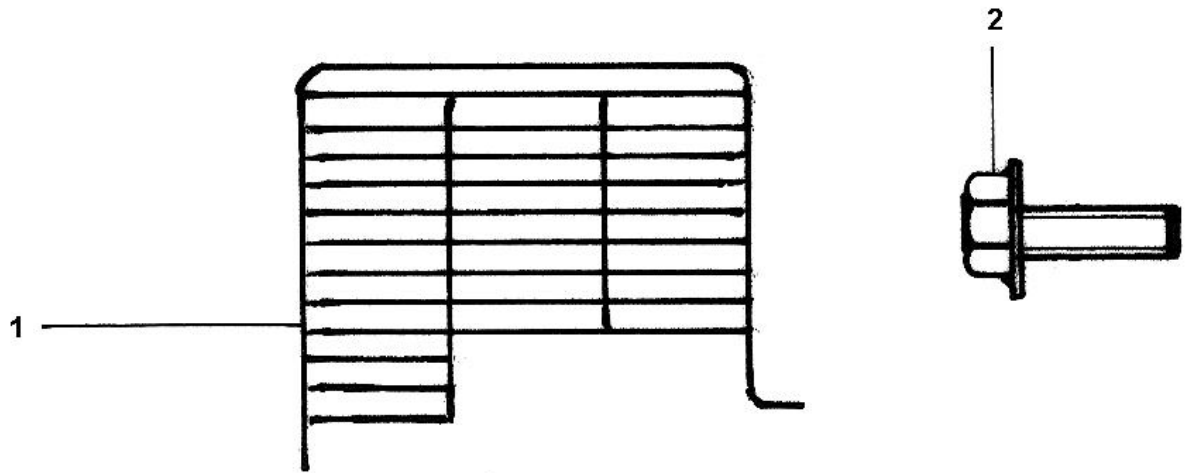
Pos.	Q.tà	Codice	Denominazione
1	2	3.560.106.0	Manopola
2	1	3.540.126.0	Leva Ds 12 e LA 200 combinate
3	4	6.DG.209.00	Filo disinnesto ruote TR 80 Hydro
4	1	6.FU.170.00	Molla TR 80 Hydro
5	1	6.FU.145.T0	Molla
6	2	6.FT.013.T0	Morsetto
7	4	3.700.105.T	Rondella Ø7
8	2	3.290.105.T	Dado M7
9	2	3.380.121.0	Fascetta
10	1	6.FU.171.00	Molla

Pos.	Q.tà	Codice	Denominazione
11	1	5.HR.152.00	Stegole
12	1	3.540.127.0	Leva doppia LA 200 nera
13	1	6.HZ.012.T0	Supporto dentato
14	2	3.320.104.T	Dado autobloc.M6 h7,8
15	4	3.700.104.T	Rosetta bisellata per M6
16	2	3.940.310.T	Vite TCEI M6x55
17	1	3.540.125.0	Leva comando Magura 22,6con registri
18	1	6.DG.208.00	Filo comando motore idraulico
19	2	6.DT.009.T0	Guida filo
20	1	3.570.140.0	Manettino acceleratore



TR 80 HYDRO GRUPPO MOTORE

TAV -6



Pos.	Q.tà	Codice	Denominazione
1	1	6.GQ.101.T0	Protezione Marmitta

Pos.	Q.tà	Codice	Denominazione
2	1	3.944.101.0	Vite Trilobata

SE AVETE NECESSITA' DI RICAMBI ORIGINALI RIVOLGETEVI A :



PER L'ORDINAZIONE DEI RICAMBI

SPECIFICARE CON CHIAREZZA PER
ISCRITTO

- a) TIPO DI MACCHINA
- b) N° DI MATRICOLA
- c) POSIZIONE, N° DI CODICE E
DENOMINAZIONE
- d) QUANTITA'

PER OGNI PARTICOLARE RICHIESTO.

Le descrizioni, le illustrazioni e le caratteristiche tecniche qui riportate, non sono vincolanti per la Casa Costruttrice che le comunica a semplice titolo illustrativo, riservandosi la facoltà di modifiche in qualsiasi momento allo scopo di migliorare costantemente i propri prodotti, senza l'obbligo di aggiornarle in questa pubblicazione.
Proprietà letteraria e artistica della Meccanica Benassi SpA.

U.T. 05/2008